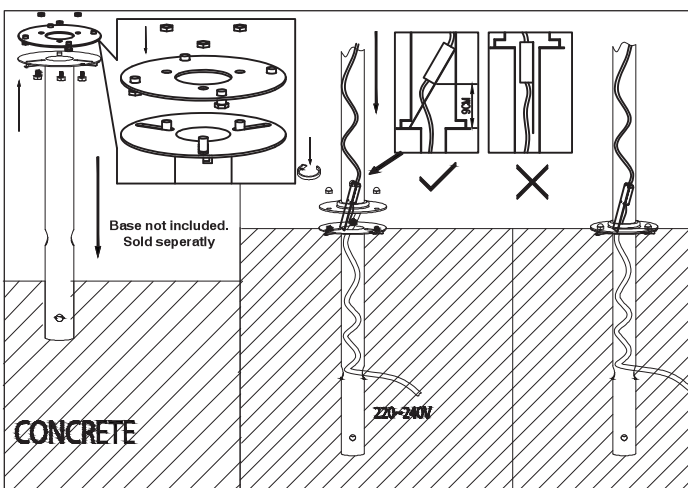
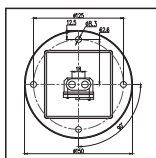


Remark



IP4X

DNK - IP4X: Beskyttet mod faste genstande med en diameter på 1,0 mm eller mere. Beskyttet mod berøring af farlige dele med træde o.l.

SWE - IP4X: Skyddad mot fasta föremål med en diameter av 1,0 mm eller mer. Skyddad mot beröring av farliga delar med trädor och liknande.

NOR - IP4X: Beskyttet mot faste gjenstander med en diameter på 1,0 mm eller mer. Beskyttet mot at ståltråder o.l. kan berøre farlige deler.

ISL - IP4X: Varinn gegn hlutum sem eru 1,0 mm í þvermál eða meira. Hættulegir hlutar eru varíð gegn því að vera snertir með virum, o.fl.

NLD - IP4X: Bescherm'd tegen vaste voorwerpen met een diameter van 1,0 mm of meer. Bescherm'd tegen contact met gevaarlijke delen do or draden en dergelijke.

FRA - IP4X: Protégé contre les objets solides d'un diamètre de 1,0 mm ou plus. Protégé contre le contact des parties dangereuses avec des fils etc.

DEU - IP4X: Geschützt gegen Festkörper mit einem Durchmesser von 1,0 mm oder mehr. Gefährliche Teile sind abgeschirmt, sodass sie nicht mit Drähten usw. berührt werden können.

GBR - IP4X: Protected against solid objects with a diameter of 1,0 mm or more. Hazardous parts are shielded from contact being made using wires, etc.

ESP - IP4X: Protección frente a objetos sólidos con un diámetro de 1,0 mm o más. Protección frente al contacto de componentes peligrosos con alambres y similares.

PRT - IP4X: Protecção contra objetos sólidos com um diâmetro de 1,0 mm ou mais. As peças perigosas são protegidas contra o contacto com fios, etc.

ITA - IP4X: Protetto contro i corpi solidi di diametro pari a 1,0 mm o m'aggiore. Le parti pericolose sono schermate per evitare il contatto ess'endo con fili, etc.

FIN - IP4X: Suojattu kiinteiltä esineiltä, joiden halkaisija on 1,0 mm tai enemmän. Suojattu vaarallisten osien.

POL - IP4X: Ochrona przed ciałami stałymi o średnicy 1,0 mm lub większej. Ochrona przed dotknięciem niebezpiecznych elementów, np. przewodów.

HRV - IP4X: Zaštićen od čvrstih objekata s promjerom od 1,0 mm ili više. Opasni dijelovi su zaštićeni od dodira žicom i sl.

EST - IP4X: Käsitatud 1,0 mm ja suurema läbimõõduga tahkete objektide eest. Ohhtlikud osad on traadi vms-ga tehtava kokkupuute eest varjatud.

LVA - IP4X: Aizsardzība pret cietiem priekšmetiem, kuru diametrs ir v'ismaz 1,0 mm. Bīstamas daļas ir norobežotas no saskares ar vadiem utt.

LTU - IP4X: Apsaugotas nuo kietų 1,0 mm arba didesnio skersmens objektų. Pavojingos dalys yra apsaugotos nuo sąlyčio laidais ir pan.

SVK - IP4X: Chránené proti tuhým predmetom s priemerom 1,0 mm alebo väčším. Nebezpečné časti chránené pred kontaktom sa vyrábajú ú pomocou vodičov atď.

HUN - IP4X: Kis méretű szilárd tárgyak ellen védett (>1 mm).

Veszélyes részek nem elérhetőek huzallal.

ROM - IP4X: Protejat împotriva obiectelor solide cu un diametru de 1,0 mm sau mai mult. Piesele periculoase sunt protejate împotriva contactului cu fire, etc.

CZE - IP4X: Chráněné proti vniknutí cizích těles o průměru 1,0 mm nebo více. Nebezpečné části jsou chráněné před kontaktem způsobeným pomocí vodičů, atd.

SVN - IP4X: Zavarovano pred trdimi objekti s premerom 1,0 mm ali več. Onemogočeno je, da žice itn. pridejo v stik z nevarnimi deli.

GRG - IP4X: Προστασία από στερεά αντικείμενα με διάμετρο 1,0 mm ή περισσότερο. Τα επικίνδυνα μέρη προστατεύονται από την επαφή με σύρματα κ.λπ.

TUR - IP4X: Çapı 1,0 mm ya da daha büyük olan katı maddelere karşı korunmuştur. Parmakla temas edilmemesi için tehlikeli parçalar tel vs. kullanılarak korunmaktadır.

BGR - IP4X: Защитен от твърди предмети с диаметър от 1,0 mm или повече. Опасните части са защитени от контакта с кабели и т.н.

SRB - IP4X: Zaštićeno od tvrdih objekata prečnika 1,0 mm ili većim. Onemogućeno je da žice i slično dođu u dodir sa opasnim delovima.

RUS - IP4X: Защищено от проникновения внешних твердых предметов с диаметром 1,0 мм или более. Защищено от доступа к опасным частям проволокой и т. п.

قېمچ قوړطخ/آ عاج ژانآ. رشكاف وآ ولم 1.0 رطوب قبل صلنا داس چانآ دض مچم

لعل ذل/ل امو ،للال سال/آ مادختس اب سدال تلنا نم

IPX4

DNK - IPX4: Regndråber faldende fra alle vinkler (360°) vil ikke have nogen indvirkning på lampens funktion/sikkerhed.

SWE - IPX4: Regndroppar fallande från alla vinklar (360°) kommer inte att ha någon inverkan på lampans funktion/säkerhet.

NOR - IPX4: Regndråper fallende fra alle vinkler (360°) vil ikke ha noen innvirkning på lampens funksjon/sikkerhet.

ISL - IPX4: Regndropar sem falla frá öllum hornum (360°) hafa engin áhrif á afköst/öryggi ljóssins.

NLD - IPX4: Regendruppels uit alle richtingen (360°) hebben geen invloed op de functie of zekerheid van het armatuur.

FRA - IPX4: Les gouttes de pluie venant de toutes directions (360°) n'auront aucune incidence sur le fonctionnement et la sécurité de la lampe.

DEU - IPX4: Die Leuchte ist Spritzwassergeschützt (360 Grad). Spritzwasser nimmt keinen Einfluss auf die Funktion der Leuchte.

GBR - IPX4: Raindrops falling from any angle will not affect the function/safety of the lamp.

ESP - IPX4: La gotas de lluvia cayendo en todos los ángulos (360°) no afectarán el funcionamiento/seguridad de la lámpara.

PRT - IPX4: Os pingos de chuva caindo de qualquer ângulo não afectarão o funcionamento ou segurança da lâmpada.

ITA - IPX4: Le gocce d'acqua provenienti da qualsiasi direzione (360°) non comprometteranno il funzionamento e la sicurezza della lampada.

FIN - IPX4: Sadepisarat mistä tahansa kulmasta (360°) eivät vaikuta valaisimen toimintaan tai turvallisuuteen.

POL - IPX4: Krople deszczu spadające pod każdym kątem (360°) nie będą miały żadnego wpływu na funkcjonowanie/bezpieczeństwo lampy.

HRV - IPX4: Kišne kapi koje padaju pod bilo kojim kutom neće utjecati na funkciju/sigurnost svjetiljke.

EST - IPX4: Mistahes nurga all langevad vihmapiisad ei mõjuta valgusti töökindlust/ohutust.

LVA - IPX4: Lietus (lietot jebkurā leņķī, 360 grādos) neatstāj ietekmi uz lampas darbību/drošību.

LTU - IPX4: Lietaus laisai, krintantys iš visų pusių (360 laipsnių kampų) neturės jokio neigiamo poveikio lempos funkcionavimui bei saugumui.

SVK - IPX4: Daždové kvapky padajúce pod akýmkoľvek uhlom neovplyvnia fungovanie/bezpečnosť lampy.

HUN - IPX4: Esőcseppek – bármilyen szögben érkeznék is – nem befolyásolják a lámpa működését/biztonságát.

ROM - IPX4: Picăturile de ploaie cazand din orice unghi (360°) nu va afecta functionalitatea/signuranta lampei.

CZE - IPX4: Svitlido je zabezpečeno proti stříkající vodě ze všech směrů (360 stupňů).

SVN - IPX4: Dežne kapljice, ne glede na kot (360°) ne vplivajo na obratovanje/varnost svetilke.

GRG - IPX4: Σταγόνες βροχής που πέφτουν από όλες τις γωνίες (360 μοίρες) δεν έχουν επίδραση στη λειτουργία και στην ασφάλεια του φωτιστικού.

TUR - IPX4: 360 derecelik acidan düşen yağmur damlaları hic bir şekilde lambanın fonkion ve güvenligini etkilemez.

BGR - IPX4: Водни капки падащи под всякакъв ъгли (360°) не оказват влияние на функционалността/сигурността на лампата.

SRB - IPX4: Kapljice kiše koje padaju pod bilo kojim uglom neće uticati na funkciju/bezbednost lampe.

RUS - IPX4: Дождевые капли, падающие под любыми углами (360°), не влияют на работоспособность и безопасность светильника.

آي مل زولفي نك (د 360°) اي اولنا عيچ نم طوقاسل/آ رطوبل/آ ام : 4 سلكا پ آي . دم لسل/آ / جابصلنا قضيظو ولي عريبات



DNK - Lampen er kun beregnet til direkte/fast montering til lysnettet.
SWE - Lampan är endast beräknad till direkt/fast montering till ljusnätet.
NOR - Lampen er kun beregnet til direkte/fast montering til lysnettet.
ISL - Ljósíð er einungis ætlað fyrir beina/fasta uppsetningu við rafliögnina.
NLD - Het armatuur is alleen maar berekend voor direkte/vaste montage op het lichtnet.
FRA - La lampe n'est prévue que pour un montage direct au réseau électrique.
DEU - Die Lampe ist nur zur direkten/festen Montage an die Stromversorgung ausgelegt.
GBR - The lamp is only suitable for connecting directly to the mains.
ESP - La lámpara está únicamente diseñada para la conexión directa/permanente a la red eléctrica.
PRT - A lâmpada é adequada só em directo contacto com energia.
ITA - La lampada è adatta solamente per il collegamento diretto alla rete elettrica.

FIN - Valaisimen saa kytkeä ainoastaan päävirtaan.
POL - Lampa jest wyłącznie dostosowana do bezpośredniego/stalego podłączenia do sieci zasilania.
HRV - Svjetiljka je prikladna samo za neposredno spajanje na mrežu.
ESP - Valgusti sobib ühendamiseks ainult otse vooluvõrku.
LVA - Lampa ir domāta tikai tiešai pieslēgšanai elektrības tīklam.
LTU - Lempa yra skirta tik tiesiai ir pastoviai montuoti prie šviesos tinklo.
SVK - Lampa je vhodná len na priame napájanie na elektrickú sieť.
HUN - A lámpa csak az elektromos hálózatba való közvetlen bekötésre alkalmas.
ROM - Lampa este facuta doar pentru montarea directa la sistemul de lumina.
CZE - Světilk je konstruována na přímou/pevnou montáž na síť.
SVN - Svetilka je primerna le za direktno priključitev na električno omrežje.

GRC - Το φωτιστικό προορίζεται μόνο για απευθείας σύνδεση με τον κεντρικό αγωγό διανομής.
TUR - Bu ürünün direk ve sabit montajı ana akıma/sebekeye göre hesaplanmıştır.
BGR - Лампата е предназначена само за монтаж/ директно свързване към ел.инсталацията (да не се използва като подвижна лампа).

SRB - Lampa je pogodna za povezivanje direktno na električnu mrežu.
RUS - Светильник предназначен только для установки непосредственно в электрическую сеть.
دعااضالذاللقمبىىلىع (ىمالذال) رشابلذاللىقندرذلل طوق دىم ابصرذل .



DNK - Klasse I: Lampen har jordterminal skal derfor tilsluttes installationens gul/grønne jordledning.
SWE - Klass I: Lampan har anslutning till jord och skall därför anslutas gul/grön jordledning.
NOR - Klasse I: Lampen har jordterminal og skal derfor tilsluttes installasjonens gul/grønne jordledning.
ISL - Flokkur I: Ljósíð hefur jarðtengingu og því skal tengja það við gulu/grænu jarðtaugina.
NLD - Klasse 1: Het armatuur is uitgerust met een aardklem en moet daarvoor aan de geel/groene aarddraad aangesloten worden.
FRA - Classe I: La lampe a une connexion à la borne de terre, il faut donc la connecter au fil de terre jaune et vert de l'installation.
DEU - Klasse I: Die Lampe hat eine Erdungsklemme und muss deshalb an die gelb/grüne Erdeleitung angeschlossen werden.
GBR - Class I: The lamp has an earth terminal and must be connected to the yellow/green earth wire.
ESP - Clase I: La lámpara tiene terminal de tierra, así que debe conectarse al cable amarillo/verde de tierra de la instalación.
PRT - A lâmpada contém uma ligação a terra, têm que ser ligados os fios amarelos e verdes.

ITA - Categoria I: La lampada ha un terminale per la messa a terra che si deve collegare al filo di terra giallo/ verde dell'impianto elettrico.

FIN - Suojausluokka I: Valaisin on maadoitettava, ja siksi se pitää yhdistää asennuksen maajohtoon (keltainen/vihreä).

POL - Klasa I: Lampa posiada zacisk uziemiający i dlatego musi być podłączona do żółto-zielonego przewodu uziemiającego.

HRV - Klasa I: Svjetiljka posjeduje priključak za uzemljenje i mora se priključiti na žuto/zeleni vodič za uzemljenje.

EST - Klass I: Valgustil on maandusklemm ning selle peab ühendama kollase/roheline maandusjuhtmega.

LVA - veida lampa: Lampa ir jāiezemē pievienojot to pie instalācijas dzelzenā/zajā iezemējuma vada.

LTU - Klasė I: Lempa turi įžeminimą, dėl to turi būti prijungiama prie instaliacinio geltalai/ žaliu įžeminimo laidų.

SVK - Trieda I: Lampa má uzemnený terminál a musí byť spojená so žltým/zeleným uzemňovacím drôtom.

HUN - I. kategória: A lámpa földcsatlakozóval rendelkezik, amelyet a sárga/zöld földvezetékhez kell csatlakoztatni.

ROM - Clasa I: Lampa are impamantare, de aceea trebuie sa fie conectata la cablul de impamantare galben/verde.

CZE - Třída krytí I: Svítidlo je opatřeno zemní svorkou a proto je třeba jej připojit na žlutý/zelený uzemňovací vodič.

SVN - Razred I: Svetilka ima ozemljitveni priključek in jo je zato treba priključiti na rumeno/zelen ozemljitveni vodnik.

GRC - Βαθμός προστασίας I: Το φωτιστικό διαθέτει σύστημα γείωσης, και θα πρέπει να συνδεθεί με το κίτρινο/πράσινο καλώδιο γείωσης.

TUR - Sınıf 1: Bu ürünün topraklaması vardır. Topraklı hattı (sarı / yeşil) bir klipe bağlanmalıdır.

BGR - Клас I: Лампата има клема за заземяване, която трябва да се свърже със жълто/зеления заземителен проводник на инсталацията.

SRB - Klasa I: Lampa ima priključak uzemljenja i mora da se poveže na žutu/zeleno žicu uzemljenja.

RUS - Класс I: Светильник имеет заземление и должен подключаться к желтому/зеленому земляному проводу.

قصرالذالذاللقمبىىلىع فىقصرالذالذاللقمبىىلىع (ىمالذال) رشابلذاللىقندرذلل طوق دىم ابصرذل .
ر . ض / خ / رفصن / تاشنمىللاب



DNK - Monteringsvejledningen må ikke bortkastes.

SWE - Kasta inte bort monteringsvägledningen.

NOR - Monteringsveiledningen må ikke kastes.

ISL - Gæðið þess að glata ekki leiðbeiningum um uppsetningu.

NLD - Gooi de monteringsinstructies niet weg.

FRA - Merci de garder l'instruction de montage.

DEU - Die Montageanleitung bitte aufbewahren.

GBR - The mounting instruction must not be discarded.

ESP - No desechar la instrucción de montaje.

PRT - As instruções de montagem não devem ser descartadas.

ITA - Le istruzioni di montaggio non devono essere gettate via.

FIN - Älä hävitä asennusohjetta.

POL - Nie należy pozbywać się instrukcji montażu.

HRV - Nemojte bacati upute za montiranje.

EST - Paigaldamisjuhendit ei tohi ära visata.

LVA - Saglabāt uzstādīšanas instrukciju.

LTU - Neišmeskite montavimo instrukcijas.

SVK - Pokyny pre montáž nesmiete zahodit'.

HUN - A szerelési útmutatót őrizze meg.

ROM - Instrucțiunile de montaj nu trebuie aruncate.

CZE - Uložte montážní návod pečlivě.

SVN - Pokyny pre montáž nesmiete zahoditi'.

GRC - Μην πετάξετε τις οδηγίες τοποθέτησης.

TUR - Montaj talimatları atılmamalıdır.

BGR - Упътването за монтаж да не се съхрани.

SRB - Ne sme se bacati uputstvo za montiranje.

RUS - Обязательно сохраните инструкцию по монтажу.

ىبىفرذلل ذالذاللقمبىىلىع نىم صرذللذالذاللقمبىىلىع دىم ابصرذل

DNK - Den angivne max wattage skal overholdes.
SWE - Den angivna max. wattangivelsen skall inte överskridas.
NOR - Den angitte max wattage skal overholdes.
ISL - Ekki má nota sterkari peru en tilgreint er.
NLD - De aangegeven max. wattage mag men niet overschrijden.
FRA - Ne pas utiliser une ampoule d'une puissance supérieure à celle qui est indiquée.
DEU - Die angegebene Watt Angabe darf nicht überschritten werden.
GBR - Do not exceed the maximum wattage.
ESP - No exceda la potencia máxima indicada en vatios.
PRT - Não exceda a voltagem máxima.
ITA - Non utilizzare lampadine di potenza superiore al wattaggio indicato.
FIN - Älä ylittä sallittuja wattimääriä.
POL - Nie wolno przekraczać podanej maksymalnej mocy.
HRV - Nemojte prekoračiti maksimalnu snagu.
EST - Ärge öletage maksimaalset võimsust.
LVA - Ievērojiet lampai noteikto maksimālo strāvas jaudu W.
LTU - Privaloma laikytis nurodytą max vatų (W) skaičiaus.
SVK - Neprekračujte maximálnu voltáž.
HUN - Ne lépeje túl a maximális Watt-értékot.
ROM - Valoarea maxima a watiilor trebuie respectata.
CZE - Udaná maximální výkonová zatížitelnost musí být dodržována.
SVN - Upošteevajte navedeno štev. Wattov.
GRC - Μην υπερβείτε την προκαθορισμένη μέγιστη ισχύ σε βατ.
TUR - Bu ürün resimde gösterilen ve belirtilen voltajdaki ampüller için uygundur.
BGR - Да се спазва обявената максимална мощност.
SRB - Nemojte prelaziti maksimalnu potrošnju u vatima.
RUS - Не превышать максимальную мощность.

فروقتندمل اىوصوقلا طاول قوقب دوققتلا بجحج .



DNK - VIGTIGT! Sluk altid for strømmen, før installationen påbegyndes. I nogle lande må elektriske installationer kun udføres af en uddannet elektriker. Få oplysninger altid de relevante myndigheder.
SWE - VIKTIGT! Stäng alltid av strömmen innan installation påbörjas. I vissa länder får elektrisk installation endast utföras av auktoriserad elektriker. Kontakta din lokala myndighet för råd.
NOR - VIKTIGT! Elektriske installasjoner skal utføres av elektriker. Steng av strømtilførselen til strømkretsen med riktig sikring før installasjonsarbeidet påbegynnes.
ISL - MIKLIV/EGT! Sláðið rafmagníð úr áður en uppsetning hefst. Í sumum löndum þarf uppsetning að vera framkvæmd af lögillum rafvirkja. Leitið ráða hjá rafvirkja varðandi uppsetninguna.
NLD - BELANGRIJK! Schakel de stroom altijd uit voordat met de installatie wordt begonnen. In sommige landen mogen elektrische installaties alleen worden uitgevoerd door een bevoegd elektricien. Neem daarom contact op met de plaatselijke overheid voor advies.
FRA - ATTENTION! Toujours couper l'alimentation au panneau principal avant de procéder à l'installation. Dans certains pays, l'installation doit être effectuée par un électricien qualifié. Pour en savoir plus, contactez les autorités locales compétentes en la matière.
DEU - WICHTIG! Vor der Installation den Strom abschalten. In einigen Ländern dürfen Elektroinstallationen nur von autorisierten Elektrofachleuten ausgeführt werden. Im Zweifelsfall die örtlichen Behörden ansprechen.
GBR - IMPORTANT! Always shut off power to the circuit before starting installation work. In some countries electrical installation work may only be carried out by a authorized electrical contractor. Contact your local electricity authority for advice.
ESP - IMPORTANTE! Desconecta siempre el interruptor general de la electricidad antes de iniciar cualquier trabajo de instalación. En algunos países, la instalación eléctrica sólo puede realizarla un electricista profesional. Ponte en contacto con las autoridades locales para saber cuál es tu caso.

PRT - IMPORTANTE! Desligue sempre a corrente eléctrica antes de começar um trabalho de instalação. Em alguns países os trabalhos de instalação eléctrica só podem ser realizados por um electricista autorizado. Contacte a sua autoridade local de electricidade para aconselhamento.
ITA - IMPORTANTE! Togli sempre tensione al circuito prima di iniziare l'installazione. In alcune nazioni l'installazione elettrica può essere effettuata solo da un elettricista autorizzato. Per maggiori informazioni, conta l'autorità locale per l'energia elettrica.
FIN - TÄRKEÄÄ! Katkaise aina virta pääkatkaisimesta ennen asennuksen aloittamista. Joissakin maissa asennuksen saa tehdä ainoastaan ammattitaitoinen sähköasentaja. Ota selvää paikallisista määräyksistä.
POL - WAŻNE! Przed rozpoczęciem instalacji odłącz zasilanie. W niektórych państwach instalacje elektryczne mogą być wykonywane wyłącznie przez wykwalifikowanych elektryków. Skontaktuj się z odpowiednimi instytucjami, aby uzyskać poradę.
HRV - VAŽNO! Uvijek isključite napajanje prije početka instaliranja. U nekim zemljama, električne instalacije smije vršiti samo ovlaštenu električar. Za savjet, kontaktirajte svog lokalnog ovlaštenog električara.
EST - OLULINE! Lülitage voolvõrgu toide alati välja enne paigaldamistõ alustamist. Mõnedes riikides tohib elektriseadmestiku paigaldamist teostada ainult elektritööde volitatud töövõtja. Pöörduge nõu saamiseks kohaliku elektri ameti poole.
LVA - SVARĢĪ! Vienmēr izslēdziet elektropadevi, pirms sākat veikt montāžas darbus. Ateviskās valstīs elektromontāžu drīkst veikt tikai pilnvarots elektromontāžas darbuspņēmējs. Neskaidribu gadījumā uzināties ar savu vietējo elektroapgādes iestādi.
LTU - SVARBU! Prieš pradėdami elektros instaliacijos darbus, visada išjunkite elektros energiją. Kai kuriose šalyse elektros instaliacijos darbus gali atlikti tik leidimą tam turintis elektrikas. Kreipkitės į atitinkamas institucijas ir pasitikslinkite.
SVK - Dôležit! Pred inštaláciou vždy odpojte zo siete. Zistíte si, či nepatríte medzi tie krajiny, kde inštaláciu môže uskutočniť vylučne električár. O radu požiadajte vašu lokálnu autoritu.
HUN - FONTOS! Minden esetben kapcsol le az áramot mielőtt elkezdéd a munkát. Néhány országban elektromos installációt kizárólag szakember végezhet. Ezzel kapcsolatban érdeklődj elektromos szolgáltatódnál.
ROM - ATENȚIE! Opriți întotdeauna alimentarea cu curent electric înainte de a începe lucrările de instalare. În unele țări, operațiunile de instalare pot fi efectuate numai de către un instalator autorizat. Pentru mai multe informații, contactați autoritatea locală care gestionează energia electrică.
CZE - DŮLEŽITÉ! Před instalací vždy odpojte ze sítě. V některých zemích může instalaci provést pouze kvalifikovaný elektrikář. Kontaktujte o radu nejbližšího elektrikáře.
SVN - POMEMBNO! Pred začetkom dela vedno izklopite električno napajanje. V nekaterih državah sme električno napeljavno napeljevati le pooblašeni električar. Za navset se obrnite na najbližji pooblašeni servis.
GRC - ΣΗΜΑΝΤΙΚΟ! Πριν από την έναρξη της εργασίας εγκατάστασης, να διακόπτετε πάντα την παροχή ρεύματος από τον γενικό διακόπτη. Σε μερικές χώρες, οι ηλεκτρολογικές εργασίες θα πρέπει να πραγματοποιούνται μόνο από ένα εξουσιοδοτημένο ηλεκτρολόγο. Για πληροφορίες, επικοινωνήστε με την εταιρία ηλεκτρισμού της περιοχής σας.
TUR - ÖNEMLİ! Kurulumu başlamadan önce her zaman elektrik devresini kapatınız. Bazı ülkelerde elektrik kurulum işlemi sadece yetkili elektrik teknikerleri tarafından yapılmalıdır. Size en yakın yerel elektrik idaresi ile temas kurarak bu konuda bilgi alabilirsiniz.
BGR - ВАЖНО! Винаги изключвайте електрозахранването във веригата, преди да извършвате работа по инсталтация. В някои страни работа по електрическите инсталтации може да се извършва единствено от оторизиран елктротехник. За препоръка се обърнете към местната електрическа компания.
SRB - BITNO! Uvek isključite struju pre nego što počnete s intaliranjem. U pojedinim državama elektro-instalacije mogu da postavse samo osobe s ovlašćenjem. Obratite se lokalnoj elektro-distribuciji za savet.
RUS - ВНИМАНИЕ! Перед установкой всегда отключайте электроснабжение. В некоторых странах электротехническая установка должна производиться только квалифицированным электриком. Обратитесь за консультацией в соответствующие местные инстанции.

مهم: احرص دائماً على إيقاف تشغيل الطاقة قبل بدء التركيب. في بعض البلدان، لا يجوز إجراء التركيبات الكهربائية إلا بواسطة كهربائي مُدرَّب. يمكنك الحصول على مزيد من المعلومات من السلطات المختصة.



DNK - Bortskaffelse af elektrisk og elektronisk affald for brugere i private husholdninger i EU. Elektrisk og elektronisk udstyr indeholder materialer, komponenter og stoffer, der kan være skadelige for menneskers sundhed og for miljøet, hvis kasseret elektrisk og elektronisk udstyr ikke håndteres korrekt. Elektrisk og elektronisk udstyr er mærket med den overkrydsede skraldespand. Den symboliserer, at elektrisk og elektronisk udstyr ikke må bortskaffes sammen med usorteret husholdningsaffald, men skal indsamles særskilt. Alle kommuner har etableret indsamlingsordninger, hvor elektrisk og elektronisk udstyr gratis kan afleveres af borgerne på genbrugsstationer og andre indsamlingssteder eller bliver afhentet direkte fra husholdningerne. Nærmere information kan fås hos kommunens tekniske forvaltning.

SWE - Hur användare i privathushåll inom EU kasserar utrustning på korrekt sätt. Denna symbol visar att den här produkten inte får kasseras tillsammans med vanligt hushållsavfall. Elektrisk och elektronisk utrustning innehåller ämnen som kan skada människor och miljö om den inte återvinns på korrekt sätt. Du ansvarar för att överlämna produkten till lämpligt insamlingsställe för återvinning av elektriskt och elektroniskt avfall. När du kasserar produkten så att den kan återvinnas på rätt sätt hjälper du till att förhindra att den påverkar natur och miljö negativt och du bidrar till att skydda människors hälsa. Mer information om hur du kasserar produkten korrekt kan du få via kommunen, ditt avfallshanteringsbolag eller den butik där du köpte produkten.

NOR - Kassering av utstyr fra private husholdninger i EU. Dette symbolet angir at produktet ikke skal kastes sammen med husholdningsavfall. Elektrisk og elektronisk utstyr inneholder stoffer som kan forårsake skade på menneskers helse og på miljøet hvis utstyret ikke resirkuleres riktig. Det er ditt ansvar å levere utstyret til et innsamlingssted for resirkulering av elektrisk og elektronisk avfall. Ved å levere utstyret til resirkulering bidrar du til å hindre at disse produktene påfører naturen og miljøet unødig belastning, samt til å beskytte menneskers helse. Kontakt lokale myndigheter, det lokale renovasjonsselskapet eller butikken der du kjøpte produktet hvis du ønsker mer informasjon om riktig kassering.

ISL -Förgun úrgangsefna frá notendum á einkaheimilum í Evrópusambandinu. Þetta tákn gefur til kynna að ekki má farga þessari vöru með öðru heimilissorpi. Rafmagns og rafaindubúnaður innihalda efni sem geta valdið skaða á heilsu fólks og umhverfi ef þau eru ekki endurunnið á réttan hátt. Það er á þína ábyrgð að afhenda á viðeigandi stað til endurunnslu rafmagns og rafaindubúnaði. Þegar þú afhendir til réttar endurunnslu, hjálpar það að koma í veg fyrir að þessar vörur valdi óþarfa skaða á náttúru og umhverfi og við að vernda heilsu manna. Til að fá frekari upplýsingar um rétta förgun, vinsamlegast hafðu samband við þín borgaryfirvöld, næstu móttökustöð eða verslunina þar sem þú keypti vöruna.

NLD - Afvoer van afgedankte elektrische en elektronische apparaten uit particuliere huishoudens in de Europese Unie. Dit symbool geeft aan dat u dit product niet samen met ander huishoudelijk afval mag afvoeren. Elektrische en elektronische apparaten bevatten stoffen die schadelijk kunnen zijn voor de menselijke gezondheid en het milieu als ze niet correct worden gerecycled. Het is uw verantwoordelijkheid om dit product af te geven bij een inzamelpunt voor het recyclen van afgedankte elektrische en elektronische apparatuur. Door dit product op de juiste wijze af te voeren, helpt u voorkomen dat deze producten de natuur en het milieu onnodig belasten en de menselijke gezondheid schaden. Neem voor meer informatie over een correcte afvoer contact op met uw gemeente, het plaatselijke afvalverwerkingsbedrijf of de winkel waar u dit product hebt gekocht.

FRA -Élimination des appareils mis au rebut par les ménages dans l'Union européenne. Ce symbole indique que ce produit ne doit pas être jeté avec les déchets ménagers ordinaires. Les appareils électriques et électroniques contiennent des substances nuisibles à la santé humaine et à l'environnement en cas de recyclage non conforme. Il est de votre responsabilité de déposer vos appareils dans les centres de collecte désignés pour le recyclage des équipements électriques et électroniques. En confiant votre appareil à un centre de recyclage désigné, vous contribuez à la préservation de la nature et de l'environnement ainsi qu'à la protection de la santé humaine. Pour obtenir plus d'informations sur l'élimination correcte de vos déchets, contactez les autorités locales, le service de collecte des ordures ménagères ou le magasin dans lequel vous avez acheté ce produit.

DEU - Entsorgung von Altgeräten durch Nutzer in privaten Haushalten in der Europäischen Union. Dieses Symbol weist darauf hin, dass

dieses Produkt nicht mit dem Restmüll entsorgt werden darf. Elektro- und Elektronikgeräte enthalten Stoffe, die bei nicht ordnungsgemäßer Wiederverwertung Schäden an Mensch und Umwelt verursachen können. Es liegt in Ihrer Verantwortung, Elektro- und Elektronikgeräte an einer dafür vorgesehenen Sammelstelle abzugeben. Bei der Abgabe zum ordnungsgemäßen Recycling tragen Sie dazu bei, die unnötige Belastung von Natur und Umwelt durch diese Produkte zu vermeiden und die menschliche Gesundheit schützen. Für weitere Informationen bezüglich der korrekten Entsorgung wenden Sie sich bitte an Ihr örtliches Bürgerbüro, Ihren Hausmüll-Entsorgungsdienst oder das Geschäft, in dem Sie dieses Produkt gekauft haben.

GBR - Disposal of waste equipment by users in private households in the European Union. This symbol indicates that this product must not be disposed of with your other household waste. Electrical and electronic equipment contain substances which may cause damage to human health and environment if not recycled correctly. It is your responsibility to hand over to a designated collection point for recycling of waste electrical and electronic equipment. When handing over for correct recycling you help to prevent these products straining nature and environment unnecessarily and to protect human health. For more information regarding correct disposal, please contact your local city office, your household waste disposal service or the store where you purchased this product.

ESP - Eliminación de equipos usados por usuarios en viviendas particulares en la Unión Europea. Este símbolo indica que este producto no debe desecharse junto con otros residuos domésticos. Los equipos eléctricos y electrónicos contienen sustancias que pueden dañar la salud humana y el medio ambiente si no se reciclan correctamente. Es su responsabilidad entregarlo en un punto de recogida indicado para el reciclaje de equipos usados eléctricos y electrónicos. Cuando entrega un producto para un reciclaje correcto, usted ayuda a prevenir que estos productos dañen la naturaleza y el medio ambiente innecesariamente y a proteger la salud humana. Para obtener más información sobre la eliminación correcta, póngase en contacto con la oficina local de su ciudad, su servicio de eliminación de desechos domésticos o la tienda donde compró este producto.

PRT - Eliminação de equipamentos usados por parte de utilizadores em residências privadas na União Europeia. Este símbolo indica que este produto não deve ser eliminado juntamente com o lixo doméstico. Os equipamentos elétricos e eletrônicos contêm substâncias que podem causar danos à saúde humana e ao meio ambiente se não forem reciclados corretamente. É da sua responsabilidade entregar a um ponto de recolha designado para reciclagem de equipamentos elétricos e eletrônicos usados. Quando efetuar a entrega para a reciclagem correta, ajuda a evitar que esses produtos sobrecarreguem a natureza e o meio ambiente desnecessariamente e ajuda a proteger a saúde humana. Para obter mais informações sobre a eliminação correta, entre em contato com a Câmara Municipal local, o serviço de recolha de lixo doméstico ou a loja onde adquiriu este produto.

ITA - Smaltimento di rifiuti di apparecchiature da parte di utenti privati nell'Unione europea. Questo simbolo indica che questo prodotto non deve essere smaltito insieme agli altri rifiuti domestici. Le apparecchiature elettriche ed elettroniche contengono sostanze che possono causare danni alla salute umana e all'ambiente se non riciclate correttamente. È responsabilità dell'utente consegnare a un punto di raccolta per il riciclaggio le apparecchiature elettriche ed elettroniche. Consegnando questi prodotti per un corretto riciclaggio, si aiuta a prevenire che questi danneggino la natura e l'ambiente, e a proteggere la salute umana. Per ulteriori informazioni sullo smaltimento corretto, contattare l'ufficio comunale, il servizio di smaltimento dei rifiuti domestici o il negozio in cui è stato acquistato questo prodotto.

FIN -Kotitalouksien laiteromun hävittäminen EU-alueella. Symboli osoittaa, että tätä tuotetta ei saa hävittää muun kotitalousjätteen mukana. Sähkö- ja elektroniikkalaitteet sisältävät aineita, jotka voivat olla haitallisia terveydelle ja ympäristölle, jos niitä ei hävitetä asianmukaisesti. Sähkö- ja elektroniikkalaiteromu on toimitettava asianmukaiseen keräyspisteeseen kierrettäväksi. Omun toimitat romun asianmukaiseen keräyspisteeseen, estät laitteita aiheuttamasta ylimääräistä kuormitusta luonnolle ja ympäristölle ja suojelet ihmisten terveyttä. Lisätietoja laitteiden asianmukaisesta hävittämisestä saat ottamalla yhteyden kotipaikkasi viranomaisiin, kotisi jätehuollosta vastaavaan yritykseen tai myymälään, josta hankit tämän tuotteen.

POL - Pozbywanie się zużytego sprzętu w gospodarstwach domowych w Unii Europejskiej. Ten symbol oznacza, że produktu nie wolno wyrzucać wraz z innymi odpadami z gospodarstwa domowego. Sprzęt elektryczny i elektroniczny zawiera substancje, które w przypadku braku właściwego recyklingu mogą być groźne dla ludzkiego zdrowia i środowiska. Obowiązkiem użytkownika jest dostarczyć zużyty sprzęt

elektryczny i elektroniczny do właściwego punktu zbiórki celem przekazania do recyklingu. Postępując w ten sposób, pomaga się zapobiegać szkodom, jakie produkty te mogłyby wyrządzić przyrodzie i środowisku, oraz wspiera się ochronę ludzkiego zdrowia. Więcej informacji na temat właściwego sposobu przekazywania do utylizacji można uzyskać w lokalnym urzędzie miasta, firmie zajmującej się odbiorem odpadów lub sklepie, który sprzedaje produkt.

HRV - Odlaganje otpadne opreme koju provode korisnici u privatnim kućanstvima u Europskoj Uniji. Ovaj simbol pokazuje da se ovaj proizvod ne smije odlagati skupa s drugim otpadom kućanstva. Električna i elektronička oprema sadrže tvari koje mogu naškoditi ljudskom zdravlju i životnom okolišu ako ju se ne reciklira pravilno. Vaša je odgovornost predati otpadnu električnu i elektroničku opremu na predviđenom mjestu za prikupljanje radi recikliranja. Predajom ove opreme radi pravilnog recikliranja pomažete da se spreči nepotrebno ugrožavanje prirode i životnog okoliša te zaštitite ljudsko zdravlje. Više informacija o pravilnom odlaganju potražite u lokalnoj gradskoj službi, vašoj komunalnoj službi za otpad ili u dućanu u kojem ste kupili ovaj proizvod.

EST - Seadmete jäätmete käitlemine kasutajate poolt Euroopa Liidu eramajapidamistes. See sümbol näitab, et seda toodet ei tohi käidelda koos teie muude olmejäätmetega. Elektri- ja elektroonikaseadmed sisaldavad aineid, mis võivad õige taastõutluse eiramisel kahjustada inimeste tervist ja keskkonda. Teie vastutuste selle üle andmise eest elektri- ja elektroonikaseadmete jäätmete ümbertõutluse kogumispunkti. Õigeks ümbertõutluseks üle andmisega aitate vältida ebavajaliku looduse ja keskkonna koormamist nende toodetega ning kaitsa inimeste tervist. Täiendava teabe saamiseks õige käitlemise kohta võtke ühendust kohaliku linnakantselise, olmejäätmete kõrvaldamise teenistuse või pöörake, kust te selle toote ostsite.

LVA - Leričnu atkritumu izmešana privātajās mājāsaimniecībās Eiropas Savienībā. Šis simbols nozīmē, ka šo produktu nedrīkst iznest mājāsaimniecības atkritumos. Elektriskās un elektroniskās ierīces satur vielas, kas var radīt kaitējumu cilvēka veselībai un apkārtējai videi, ja netiek pareizi nodotas atkritumos. Jūs esat atbildīgi par elektrisku un elektronisku ierīču nodošanu šim nolūkam paredzētā savākšanas punktā. Nododot šīs ierīces pārstrādei, jūs palīdzat novērst šo produktu nolūdi dabā un apkārtējā videi, tādējādi aizsargājot cilvēku veselību. Papildu informāciju par pareizu nodošanu atkritumos jautājat savā pašvaldībā, mājāsaimniecības atkritumu savākšanas uzņēmumā vai veikalā, kurā iegādājāties šo preci.

LTU - rangos atliek šalinimas prima i naudotoj nam kiuose Europos S jungoje. Šis simbolis nurodo, kad gaminių negalima išmesti kartu su kitomis buitin mis atliekomis. Elektrin je ir elektronin je rangoje yra medžiaga , galin i pakenkti žmogaus sveikatai ir aplinkai, jei ranga netinkamai perdirbama. Privatote pristatyti elektrin ir elektronin rang special atliek surinkimo ir perdirbimo punkt . Pristatydami min t ranga tinkamai perdirbti, padedate išvengti žalos gamtai ir aplinkai bei apsaugoti žmogaus sveikat . Daugiau informacijos apie tinkam perdirbim teiraukit s vietin je miesto administracijoje, nam kio atliek tvarkymo tarnyboje arba šio gaminio pardavimo vietoje.

SVK - Likvidácia odpadu používateľmi v súkromných domácnostiach v Európskej únii. Tento symbol znamená, že produkt sa nesmie zlikvidovať s iným domácim odpadom. Elektrické a elektronické zariadenia obsahujú látky, ktoré môžu pri nesprávnej recyklácii poškodiť ľudské zdravie a životné prostredie. Ste zodpovední za odovzdanie na určenom mieste zberu na recykláciu elektrického a elektronického odpadu. Odovzdaním na správnu recykláciu pomáhate pri zabraňovaní zbytočnému zatažovaniu prírody a životného prostredia týmto produktom a chránení ľudského zdravia. Viac informácií o správnej likvidácii vám poskytne lokálny mestský úrad, servis na likvidáciu domáceho odpadu alebo personál predajne, kde ste produkt zakúpili.

HUN - Magánélektroha használt berendezések hulladékának kezelése az Európai Unióban. Az ábra azt jelenti, hogy a termék nem dobható el háztartási hulladékként. Az elektromos és elektronikus berendezések olyan anyagokat tartalmaznak, amelyek helyes újrahasznosítás hiányában kárt tehetnek az emberi egészségen és a környezeten. Az Ön felelőssége, hogy leadja őket az elektromos és elektronikus berendezések hulladékának újrahasznosítására létesített gyűjtőhelyen. Így megelőzi, hogy ezek a termékek elkerülhető kárt tegyenek a természetben, a környezetben, és védi az emberi egészséget. A hulladékkezelés megfelelő módjáról a helyi önkormányzatnál, a háztartási hulladék elszállításáért végző szolgáltatónál vagy a termék vásárlása szerinti üzletnél érdeklődhet.

ROM - Eliminarea deșeurilor de echipamente de către utilizatorii din gospodăriile particulare din Uniunea Europeană. Acest simbol indică faptul că produsul nu trebuie aruncat împreună cu deșeurile menajere ale gospodăriei dvs. Echipamentele electrice și electronice conțin substanțe care pot dăuna sănătății umane și mediului dacă nu sunt

reciclate corect. Este responsabilitatea dvs. să le predați la un punct de colectare desemnat pentru reciclarea echipamentelor electrice și electronice uzate. Predându-le pentru o reciclare corectă, ajutați la prevenirea impactului inutil al acestui produs asupra naturii și mediului și la protejarea sănătății umane. Pentru mai multe informații referitoare la eliminarea corectă, contactați biroul local din orașul dvs., serviciul de salubritate aferent gospodăriei dvs. sau magazinul de la care ați achiziționat acest produs.

CZE - Likvidace zařízení po ukončení jejich používání uživateli v soukromých domácnostech v zemích Evropské Unie. Tento symbol označuje, že výrobek nelze likvidovat jako běžný domovní odpad. Elektrická a elektronická zařízení obsahují látky, které mohou být škodlivé lidskému zdraví a životnímu prostředí, pokud by nebyly odpovídajícím způsobem recyklovány. Je vaší odpovědností, abyste zařízení odevzdali v místě určeném pro sběr elektrických a elektronických zařízení určených k recyklaci. Když předáte výrobky k odpovídající recyklaci, pomáháte zabránit, aby zbytečně zatěžovaly přírodu a životní prostředí, a chráníte lidské zdraví. Další informace týkající se správné likvidace získáte na místním úřadě, u vaší služby zajišťující likvidaci domovního odpadu nebo v obchodě, ve kterém jste produkt zakoupili.

SVN - Odstranjevanje odpadne opreme s strani uporabnikov v zasebnih gospodinjstvih v Evropski uniji. Ta simbol označuje, da se ta izdelek ne sme odlagati skupaj z vašimi ostalimi gospodinjstvinimi odpadki. Električna in elektronska oprema vsebuje snovi, ki lahko škodujejo zdravju ljudi in okolju, če niso pravilno reciklirane. Vaša odgovornost je, da ta odpad prinesete na določeno zbirno mesto za recikliranje odpadne električne in elektronske opreme. Pri predaji za pravilno recikliranje pomagate preprečiti, da bi ti izdelki po nepotrebnem onesnažili naravo in okolje ter škitovali zdravje ljudi. Za več informacij o pravilnem odstranjevanju se obrnite na lokalno mestno oblast, službo za odstranjevanje gospodinjstvih odpadkov ali trgovino, kjer ste kupili ta izdelek.

GRC - Απορρίψην αποβλήτων εξοπλισμών από χρήστες σε οικιακό περιβάλλον στην Ευρωπαϊκή Ένωση. Αυτό το σύμβολο υποδεικνύει ότι το προϊόν δεν πρέπει να απορριπτείται μαζί με τα άλλα οικιακά απόβλητα. Ο ηλεκτρικός και ηλεκτρονικός εξοπλισμός περιέχουν ουσίες που μπορούν να βλάψουν την ανθρώπινη υγεία και το περιβάλλον εάν δεν ανακυκλωθούν σωστά. Η παράδοση σε κατάλληλο σημείο περισυλλογής για ανακύκλωση αποβλήτων ηλεκτρικού και ηλεκτρονικού εξοπλισμού είναι δική σας ευθύνη. Με την παράδοση στη σωστή ανακύκλωση συμβάλλετε στην αποτροπή της περιττής επιβάρυνσης της φύσης και του περιβάλλοντος από αυτά τα προϊόντα και στην προστασία της ανθρώπινης υγείας. Για περισσότερες πληροφορίες σχετικά με τη σωστή αποκομιδή, επικοινωνήστε με το τοπικό δημοτικό γραφείο, τη υπηρεσία αποκομιδής οικιακών απορριμμάτων ή το κατάστημα όπου αγοράσατε το προϊόν.

TUR - Avrupa Birliği'nde yaşanan ev kullanicilarının kullandığı atık ekipmanların atılması. Bu sembol, ürünün diğer evsel atıklarla birlikte atılmaması gerektiğini gösterir. Elektrikli ve elektronik ekipmanlar, doğru şekilde geri dönüşümü sağlanmazsa insan sağlığı ve çevreye zararlı olabilirler maddeler içerir. Atık elektrikli ve elektronik ekipmanların belirlenen geri dönüşüm noktalarına bırakılması sizin sorumluluğunuzdadır. Doğru geri dönüşüm noktasına teslim ederek bu ürünlerin doğaya ve çevreye zarar vermesini engeller ve insan sağlığını korumuş olursunuz. Doğru atık imhası yolu hakkında daha fazla bilgi için, lütfen şehirdeki yerel büro, evsel atık imha servisi ya da ürünü aldığınız mağaza ile iletişime geçin.

BGR - Изхвърляне на отпадъчно оборудване от потребители в частни домакинства в Европейския съюз. Този символ показва, че този продукт не бива да бъде изхвърлян заедно с останалите битови отпадъци. Електрическото и електронно оборудване съдържа вещества, които могат да навредят на здравето на хората и на околната среда, ако не се рециклират правилно. Вие носите отговорност да предадете отпадъчното електрическо и електронно оборудване за рециклиране в съответния пункт. Когато предавате продукти за правилно рециклиране, вие спомогате за предотвратяването на излишно замърсяване на природата и околната среда и за предпазване на човешкото здраве. За повече информация относно правилното изхвърляне, моля, свържете се с местната община, вашата служба за битови отпадъци или магазина, откъдето сте закупили този продукт.

SRB - Odlaganje otpadne opreme korisnika u privatnim domaćinstvima u Evropskoj uniji. Ovaj simbol označava da se ovaj proizvod ne sme odlagati sa ostalim kućnim otpadom. Električna i elektronska oprema sadrže supstance koje mogu biti štetne po zdravlje ljudi i životnu sredinu ukoliko se ne recikliraju pravilno. Vaša je odgovornost da otpadnu električnu i elektronsku opremu predate na naznačenom mestu za

prikupljanje i recikliranje otpada te vrste. Predavanjem ovih proizvoda na ispravnu reciklažu sprečavate nepotrebno zagađivanje prirode i životne sredine i štite zdravlje ljudi. Za više informacija o ispravnom odlaganju obratite se lokalnoj kancelariji, službi za uklanjanje kućnog otpada ili prodavnici u kojoj ste kupili proizvod.

RUS - Утилизация отслужившего оборудования частными домашними хозяйствами в Европейском Союзе. Этот символ означает, что данное изделие нельзя выбрасывать вместе с другими хозяйственными отходами. Электрическое и электронное оборудование содержит вещества, которые при неправильной утилизации могут нанести вред окружающей среде и здоровью людей. Вы должны передать отходы на специализированный пункт сбора отходов электрического и электронного оборудования. Передавая отходы для правильной переработки, вы помогаете защитить здоровье людей и снизить нагрузку, создаваемую этими отходами на природу и окружающую нас среду. Более подробную информацию о правильной утилизации вы можете получить в городской администрации, службе по вывозу и утилизации отходов или в магазине, где вы купили это изделие.

لخاد قصاعلا لزانملا يف مدختسمل ا قصاب ناد عمل انايفن نم صلحتلا عم جتنملا اذ نم صلحتلا مدع بجي هنا ولدا زمرلا اذ ري شي . فيبوروالا اناجالا داوم ولع فينورتكلال او فينابرمطلا ناد عمل ا يوتحت . يرخال فيلز نمل انايفنلا لكشرب اريودت قناعا مدي مل اذا فينابل او ناسنالا اخص ولع ارض ببسبت فق عيمحت قطن ولدا تاجت نمل ا جيلست فيلوسم ملق قناع ولع عقيو . جيحص ميلمست دن ع ، فينورتكلال او فينابرمطلا ناد عمل انايفن ريودت قناعا قصصم هذه عنم ولع دعاست لكذب لناف ، جيحص لكشرب اريودت قناعا مدي تاجت نمل ا دعاستو ، عاد نود فينابل ولع عيصلطلا ولع فينابل ا ريتاتلا نم تاجت نمل ا نم عيحصلا صلحتلا ققيرط لوح تامول عمل نم ديزمل . ناسنالا اخص فيام ولع انايفنلا نم صلحتلا مدع ول عمل ا فنملا بستقمب لاصتالا ي جري ، جتنملا جتنملا اذ نم تيرتسلا يذلا رجتمل ا و فيلز نمل ا .



- DNK** - Parallelforbindelse muligt.
- SWE** - Möjligt att parallellkoppla.
- NOR** - Parallellkobling er mulig.
- ISL** - Hægt að raða upp samsíða.
- NLD** - Parallel aansluiten mogelijk.
- FRA** - Montage en parallèle possible.
- DEU** - Parallelschaltung möglich.
- GBR** - Parallel arrangement possible.
- ESP** - Posible montaje en paralelo.
- PRT** - Montagem paralela possível.
- ITA** - È possibile il collegamento in parallelo.
- FIN** - Rinnankytkentä mahdollinen.
- POL** - Można montować równolegle.
- HRV** - Paralelno postavljanje moguće.
- EST** - Võimalik paigaldada paralleelselt.
- LVA** - iespējams paralēlais slēgums.
- LTU** - Galima lygiagreti jungtis.
- SVK** - Možné je aj paralelné zapojenie.
- HUN** - Párhuzamos bekötés lehetséges.
- ROM** - Aranjarea paralelă este posibilă.
- CZE** - Paralelní zapojení možné.
- SVN** - Možna zaporedna vezava.
- GRC** - Δυνατότητα παράλληλης διάταξης.
- TUR** - Paralel bağlanti mümkündür.
- BGR** - Възможно е паралелно разположение.
- SRB** - Паралелно постављање могуће.
- RUS** - Возможность параллельной организации.

يزاوتسمل ا بيترتلا ، اراج ا لقمي .

nordlux[®]
www.nordlux.com

Nordlux A/S · Østre Havnegade 34 · DK-9000 Aalborg

Monteringsanvisning | Montageanleitung | Mounting instruction | Installationsanvisningar | Instructions de montage | Montage-instructies



I Norden skal udenderslamper monteres af en autoriseret elinstallatør.
In the Nordic Countries, outdoor lights must be mounted by an authorised electrician.
In den skandinavischen Ländern müssen Außenleuchten von dafür zugelassenen Elektrofachkräften montiert werden.
I de nordiska länderna måste utomhuslampor monteras av en behörig elektriker.
Dans les pays nordiques, les éclairages extérieurs doivent être installés par un électricien agréé.