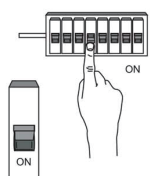
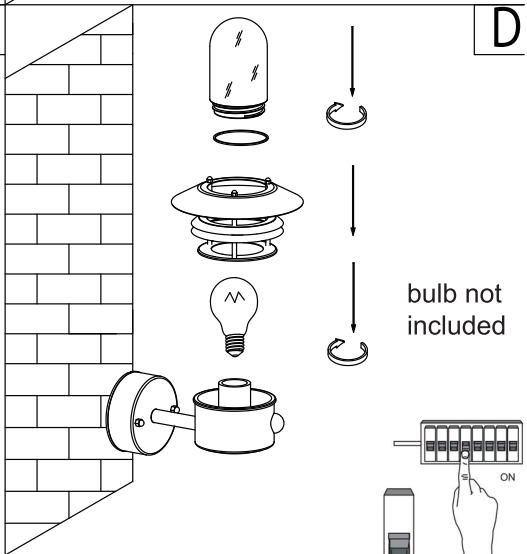
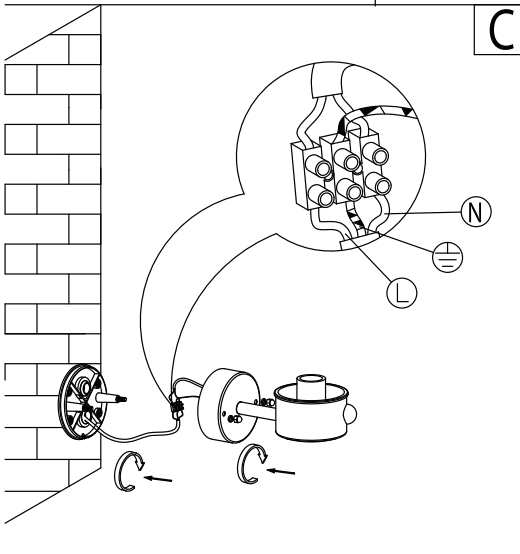
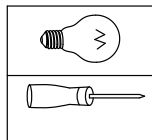
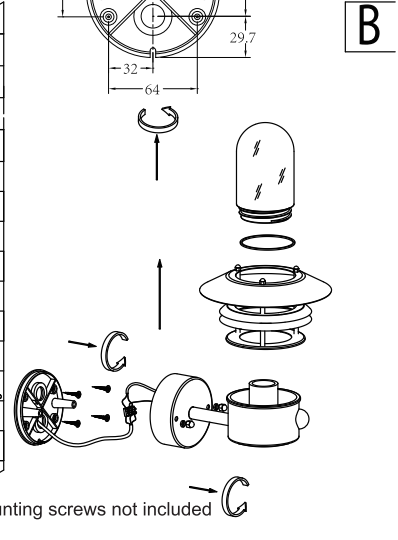
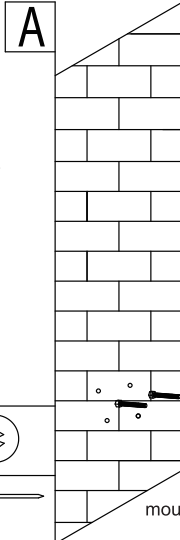
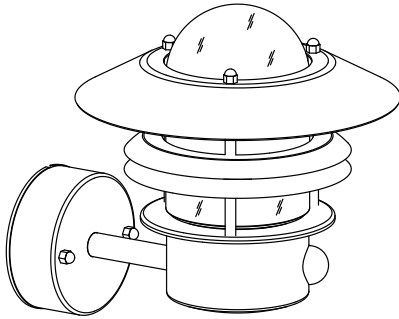
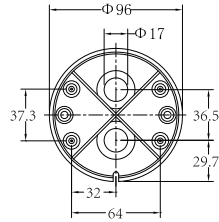


Remark



IP5X

DNK - IP5X: Støv er forhindret i at trænge ind i lampen i en sådan mængde at det kan skade lampens funktion/sikkerhed.

SWE - IP5X: Dammskydd som hindrar större mängder av damm att skada lampans funktion/säkerhet

NOR - IP5X: Støv er forhindret i å trænge inn i lampen i en slik mengde at det kan skade lampens funksjon/sikkerhet.

ISL - IP5X: Ryk kemst ekki inn í ljóslóð að svo miklu leyti að það skaði afköst/öryggi þess.

NLD - IP5X: Stofpartikelen kunnen niet in zodanige hoeveelheden in het armatuur dringen, waardoor de functie/zekerheid van het armatuur beschadigd kan worden.

FRA - IP5X: Protégée contre la poussière. La quantité infime qui pourrait y pénétrer ne peut absolument altérer le fonctionnement et la sécurité de la lampe.

DEU - IP5X: Die Leuchte ist staub sicher. Kein Einfluss auf den Betrieb/ die Sicherheit der Lampe.

GBR - IP5X: Dust is prevented from entering the lamp in amounts that can cause damage to the function/safety of the lamp.

ESP - IP5X: Se impide la entrada de polvo en la lámpara en cantidades que pueden dañar el funcionamiento/seguridad de la lámpara.

PRT - IP5X: A entrada de pó na lâmpada é impedida em quantidade que possam causar danos ao funcionamento ou segurança da lâmpada.

ITA - IP5X: Stagna alla penetrazione della polvere. La quantità minima che potrebbe penetrare non può alterare il funzionamento e la sicurezza della lampada.

FIN - IP5X: Valaisin on suojattu sellaiselta pölyyn sisääntunkeutumiselta, joka voi vahingoittaa sen toimintaa ja turvallisuutta.

POL - IP5X: Szczelność na przenikanie do lampy pyłu w takich ilościach, które by szkodziły funkcjonowaniu/bezpieczeństwu lampy.

HRV - IP5X: Prašini je onemogućen prodor u svjetiljku u količini koja može izazvati štetu za rad / sigurnost svjetiljke.

EST - IP5X: Valgusti on kaitsitud tolmu sisenemise eest kogustes, mis võivad ohustada valgusti töökindlust/ohutust.

LVA - IP5X: Lampas uzbūve ir veidota tā, lai pasargātu no to putekļu iekļūšanas tās iekšienē tādos daudzumos, kas izraisa lampas bojājumus.

LTU - IP5X: Dulkėms neleidžiama patekti į lempos vidurį tokiais kiekiais, kad tai pakenktų lempos funkcionavimui/ saugumui.

SVK - IP5X: Lampa je chránená proti vplyvu prachu, ktorý by vo veľkom množstve mohol poškodiť fungovanie/bezpečnosť lampy.

HUN - IP5X: A lámpa a működését/biztonságát károsító mennyiségű por bejutása ellen védett.

ROM - IP5X: Praful este împiedicat a intra in lampa intr-o cantitate care sa poata afecta functionalitatea/siguranta lampii.

CZE - IP5X: Svítidlo je zabezpečeno proti pronikání prachu v množství, které by mohlo narušit funkčnost či bezpečnost svítidla.

SVN - IP5X: Preprečen je vstop prahu v svetilko v količinah, ki bi vplivale na nemoteno obratovanje/varnost svetilke.

GRC - IP5X: Εισχώρηση σκόνης, σε βαθμό που να βλάπτει τη λειτουργία και την ασφάλεια του φωτιστικού, δεν είναι δυνατή.

TUR - IP5X: Tozun icerisine grip lambanın fonkion ve güvenligine zarar vermemesi için gerekli önlem alınmıştır.

BGR - IP5X: Лампата е защитена от проникването на прах в толкова количество, което би повредило функционалността/сигурността на лампата.

SRB - IP5X: Sprečen je prodor prašine u količinama koje mogu da izazovu oštećenje funkcionisanja/bezbednosti lampe.

RUS - IP5X: Светильник защищен от попадания в него пыли в количестве, которое может стать причиной нарушения работоспособности или безопасности светильника.

بجسیت ذق ٲی ٲببب وٲا ٲٲرب ٲابصٲبلا ٲلا رابٲلا بربٲت عنم : سٲا ٲ ٲ ی
مالمسلا / ٲابصٲبلا ٲٲیظو یف ارضاً

IPX4

DNK - IPX4: Regndråber faldende fra alle vinkler (360°) vil ikke have nogen indvirkning på lampens funktion/sikkerhed.

SWE - IPX4: Regndroppar fallande från alla vinklar (360°) kommer inte att ha någon inverkan på lampans funktion/säkerhet.

NOR - IPX4: Regndroper fallende fra alle vinkler (360°) vil ikke ha noen innvirkning på lampens funksjon/sikkerhet.

ISL - IPX4: Regndropar sem falla frá öllum hornum (360°) hafa engin áhrif á afköst/öryggi ljóssins.

NLD - IPX4: Regendruppels uit alle richtingen (360°) hebben geen invloed op de functie of zekerheid van het armatuur.

FRA - IPX4: Les gouttes de pluie venant de toutes directions (360°) n'auront aucune incidence sur le fonctionnement et la sécurité de la lampe.

DEU - IPX4: Die Leuchte ist Spritzwassergeschützt (360Grad). Spritzwasser nimmt keinen Einfluss auf die Funktion der Leuchte.

GBR - IPX4: Raindrops falling from any angle will not affect the function/safety of the lamp.

ESP - IPX4: La gotas de lluvia cayendo en todos los ángulos (360°) no afectarán el funcionamiento/seguridad de la lámpara.

PRT - IPX4: Os pingos de chuva caindo de qualquer ângulo não afectarão o funcionamento ou segurança da lâmpada.

ITA - IPX4: Le gocce d'acqua provenienti da qualsiasi direzione (360°) non comprometton il funzionamento e la sicurezza della lampada.

FIN - IPX4: Saadepisarar mistä tahansa kulumasta (360°) eivät vaikuta valaisimen toimintaan tai turvallisuuteen.

POL - IPX4: Krople deszczu spadające pod każdym kątem (360°) nie będą miały żadnego wpływu na funkcjonowanie/bezpieczeństwo lampy.

HRV - IPX4: Kišne kapi koje padaju pod bilo kojim kutom neće utjecati na funkciju/sigurnost svjetiljke.

EST - IPX4: Mistahes nurga all langevad vihmapiisad ei mõjuta valgusti töökindlust/ohutust.

LVA - IPX4: Lietus (listot jebkurā leņķī, 360 grādos) neatstāj ietekmi uz lampas darbību/drošību.

LTU - IPX4: Lietaus lašai, krintantys iš visų pusių (360 laipsnių kampų) neturės jokio neigiamo poveikio lempos funkcionavimui bei saugumui.

SVK - IPX4: Daždové kvapky padajúce pod akýmkoľvek uhlom neovplyvnia fungovanie/bezpečnosť lampy.

HUN - IPX4: Esőcseppek – bármilyen szögben érkezőnek is – nem befolyásolják a lámpa működését/biztonságát.

ROM - IPX4: Picăturile de ploaie cazand din orice unghi (360°) nu va afecta functionalitatea/siguranta lampei.

CZE - IPX4: Svítidlo je zabezpečeno proti stříkající vodě ze všech směrů (360 stupňů).

SVN - IPX4: Dežne kapljice, ne glede na kot (360°) ne vplivajo na obratovanje/varnost svetilke.

GRC - IPX4: Σταγόνες βροχής που πέφτουν από όλες τις γωνίες (360 μοίρες) δεν έχουν επίδραση στη λειτουργία και στην ασφάλεια του φωτιστικού.

TUR - IPX4: 360 derececik acidan düşen yağmur damlalari hic bir sekilde lambanın fonkion ve güvenligini etkilemez.

BGR - IPX4: Водни капки падащи под всякакъв ъгли (360°) не оказват влияние на функционалността/сигурността на лампата.

SRB - IPX4: Kapljice kiše koje padaju pod bilo kojim uglom neće uticati na funkciju/bezbednost lampe.

RUS - IPX4: Дождевые капли, падающие под любыми углами (360°), не влияют на работоспособность и безопасность светильника.

ٲا مل زوكٲي ذل (ٲٲرب ٲابصٲبلا) اٲا وٲلا عٲبج نم ٲواسملا ٲٲبلا مام : ٲ سٲا ٲ ٲ ی
مالمسلا / ٲابصٲبلا ٲٲیظو ٲل ع رٲیٲاٲ



MAX
60W

DNK - Klasse I: Lampen har jordterminal skal derfor tilsluttes installationens gul/grønne jordledning.

SWE - Klasse I: Lampan har anslutning till jord och skall därför anslutas gul/grön jordledning.

NOR - Klasse I: Lampen har jordterminal og skal derfor tilsluttes installasjonens gul/grønne jordledning.

ISL - Flokkur I: Ljúsóð hefur jarðtengingu og því skal tengja það við gulu/ grænu jarðtaugina.

NLD - Klasse 1: Het armatuur is uitgerust met een aardklem en moet daarvoor aan de geel/groene aarddraad aangesloten worden.

FRA - Classe I: La lampe a une connexion à la borne de terre, il faut donc la connecter au fil de terre jaune et vert de l'installation.

DEU - Klasse I: Die Lampe hat eine Erdungsklemme und muss deshalb an die gelb/grüne Erdleitung angeschlossen werden.

GBR - Class I: The lamp has an earth terminal and must be connected to the yellow/green earth wire.

ESP - Clase I: La lámpara tiene terminal de tierra, así que debe conectarse al cable amarillo/verde de la instalación.

PRT - A lâmpada contém uma ligação a terra, têm que ser ligados os fios amarelos e verdes.

ITA - Categoria I: La lampada ha un terminale per la messa a terra che si deve collegare al filo di terra giallo/ verde dell'impianto elettrico.

FIN - Suojausluokka I: Valaisin on maadoitettava, ja siksi se pitää yhdistää asennuksen maajohtoon (keltainen/vihreä).

POL - Klasa I: Lampa posiada zacisk uziemiający i dlatego musi być podłączona do żółto-zielonego przewodu uziemienia.

HRV - Klasa I: Svjetiljka posjeduje priključak za uzemljenje i mora se priključiti na žuto/zeleni vodič za uzemljenje.

EST - Klass I: Valgustil on maandusklemm ning selle peab ühendama kollase/rohelise maandusjuhtmega.

LVA - veida lampa: Lampa ir jāiezēmē pievienojot to pie instalācijas dzeltenā/zālā iezēmējuma vada.

LTU - Klasse I: Lempa turi įžeminimą, dėl to turi būti prijungiama prie instaliacinių geltonai/ žaliai įžeminimo laidų.

SVK - Trieda I: Lampa má uzemnený terminál a musí byť spojená so žltým/zeleným uzemňovacím drôtom.

HUN - I. kategória: A lámpa földcsatlakozóval rendelkezik, amelyet a sárga/zöld földvezetékhez kell csatlakoztatni.

ROM - Clasa I: Lampa are impamantare, de aceea trebuie sa fie conectata la cablul de impamantare galben/verde.

CZE - Třída krytí I: Světlo je opatřeno zemní svorkou a proto je třeba je připojit na žlutý/zelený uzemňovací vodič.

SVN - Razred I: Svetilka ima ozemljitveni priključek in jo je zato treba priključiti na rumeno/zelen ozemljitveni vodnik.

GRC - Βαθμός προστασίας I: Το φωτιστικό διαθέτει σύστημα γείωσης, και θα πρέπει να συνδεθεί με το κίτρινο/πράσινο καλώδιο γείωσης.

TUR - Sınıf 1: Bu ürünün topraklaması vardır. Topraklı hattı (sarı / yeşil) bir klipe bağlantılıdır.

BGR - Клас I: Лампата има клема за заземяване, която трябва да се свърже със жълто/зеления заземителен проводник на инсталацията.

SRB - Klasa I: Lampa ima priključak uzemljenja i mora da se poveže na žutu/zelenu žicu uzemljenja.

RUS - Класс I: Светильник имеет заземление и должен подключаться к желтому/зеленому земляному проводу.

تصنيف 1: ضوء الإضاءة له موصل أرضي أصفر/أخضر، ويجب أن يمتد إلى موصل الأرضية الأصفر/الأخضر.

رضخ / رفصا شاشنملا

DNK - Den angivne max wattage skal overholdes.

SWE - Den angivna max. wattangivelsen skall inte överskridas.

NOR - Den angitte max wattage skal overholdes.

ISL - Ekki má nota sterkari peru en tilgreint er.

NLD - De aangegeven max. wattage mag men niet overschrijden.

FRA - Ne pas utiliser une ampoule d'une puissance supérieure à celle qui est indiquée.

DEU - Die angegebene Watt Angabe darf nicht überschritten werden.

GBR - Do not exceed the maximum wattage.

ESP - No exceda la potencia máxima indicada en vatios.

PRT - Não exceda a voltagem máxima.

ITA - Non utilizzare lampadine di potenza superiore al wattaggio indicato.

FIN - Älä ylitä sallittuja wattimääriä.

POL - Nie wolno przekraczać podanej maksymalnej mocy.

HRV - Nemojte prekoračiti maksimalnu snagu.

EST - Ärge ületage maksimaalselt võimsust.

LVA - Ievērojiet lampai noteikto maksimālo strāvas jaudu W.

LTU - Privaloma laikytis nurodytu max vatų (W) skaičiaus.

SVK - Neprekračujte maximálnu voltáž.

HUN - Ne lépje túl a maximális Watt-értéket.

ROM - Valoarea maxima a watiilor trebuie respectata.

CZE - Udaná maximální výkonová zatížitelnost musí být dodržována.

SVN - Upoštevajte navedeno štev. Wattov.

GRC - Μην υπερβαίνετε την προκαθορισμένη μέγιστη ισχύ σε βατ.

TUR - Bu ürün resimde gösterilen ve belirtilen voltajdaki ampüller için uygundur.

BGR - Да се спазва обявената максимална мощност.

SRB - Nemojte prelaziti maksimalnu potrošnju u vatima.

RUS - Не превышать максимальную мощность.

فرونتدملا یوصقلا طاولا ؤوب دیقتلا بجی .



DNK - Bortskaffelse af elektrisk og elektronisk affald for brugere i private husholdninger i EU. Elektrisk og elektronisk udstyr indeholder materialer, komponenter og stoffer, der kan være skadelige for menneskers sundhed og for miljøet, hvis kasseret elektrisk og elektronisk udstyr ikke håndteres korrekt. Elektrisk og elektronisk udstyr er mærket med den overkrydsede skraldespand. Den symboliserer, at elektrisk og elektronisk udstyr ikke må bortskaffes sammen med usorteret husholdningsaffald, men skal indsamles særskilt. Alle kommuner har etableret indsamlingsordninger, hvor elektrisk og elektronisk udstyr gratis kan afleveres af borgerne på genbrugsstationer og andre indsamlingssteder eller bliver afhentet direkte fra husholdningerne. Nærmere information kan fås hos kommunens tekniske forvaltning.

SWE - Hur användare i privathushåll inom EU kasserar utrustning på korrekt sätt. Denna symbol visar att den här produkten inte får kasseras tillsammans med vanligt hushållsavfall. Elektrisk och elektronisk utrustning innehåller ämnen som kan skada människor och miljö om den inte återvinns på korrekt sätt. Du ansvarar för att överlämna produkten till lämpligt insamlingsställe för återvinning av elektriskt och elektroniskt avfall. När du kasserar produkten så att den kan återvinnas på rätt sätt hjälper du till att förhindra att den påverkar natur och miljö negativt och du bidrar till att skydda människors hälsa. Mer information om hur du kasserar produkten korrekt kan du få via kommunen, ditt avfalls hanteringsbolag eller den butik där du köpte produkten.

NOR - Kasserung av utstyr fra private husholdninger i EU. Dette symbolet angir at produktet ikke skal kastes sammen med husholdningsavfall. Elektrisk og elektronisk utstyr inneholder stoffer som kan forårsake skade på menneskers helse og på miljøet hvis utstyret ikke resirkuleres riktig. Det er ditt ansvar å levere utstyret til et innsamlingssted for resirkulering av elektrisk og elektronisk avfall. Ved å levere utstyret til resirkulering bidrar du til å hindre at disse produktene påfører naturen og miljøet unødig belastning, samt til å beskytte menneskers helse. Kontakt lokale myndigheter, det lokale renovasjonsselskapet eller butikken der du kjøper produktet hvis du ønsker mer informasjon om riktig kasserung.

ISL -Förgun úrgangsefna frá notendum á einkaheimilum í Evrópusambandinu. Þetta tákn gefur til kynna að ekki má farga þessari vöru með öðru heimilissorpi. Rafmagns og rafefnaútbúnaður innihalda efni sem geta valdið skaða á heilsu fólks og umhverfi ef þau eru ekki endurunnin á réttan hátt. Það er á þína ábyrgð að afhenda á viðeigandi stað til endurunnslu rafmagns og rafefnaútbúnaðar. Þegar þú afhendir til réttar endurunnslu, hjálpar það að koma í veg fyrir að þessar vörur valdi óþarfa skaða á náttúru og umhverfi og við að vernda heilsu manna. Til að fá frekari upplýsingar um rétta förgun, vinsamlegast hafðu samband við þin borgaryfirvöld, næstu móttökustöð eða verslunina þar sem þú keypti vöruna.

NLD - Afvoer van afgedankte elektrische en elektronische apparaten uit particuliere huishoudens in de Europese Unie. Dit symbool geeft aan dat u dit product niet samen met ander huishoudelijk afval mag afvoeren. Elektrische en elektronische apparaten bevatten stoffen die schadelijk kunnen zijn voor de menselijke gezondheid en het milieu als ze niet correct worden gerecycled. Het is uw verantwoordelijkheid om dit product af te geven bij een inzamelpunt voor het recyclen van afgedankte elektrische en elektronische apparatuur. Door dit product op de juiste wijze af te voeren, helpt u voorkomen dat deze producten de natuur en het milieu onnodig belasten en de menselijke gezondheid schaden. Neem voor meer informatie over een correcte afvoer contact op met uw gemeente, het plaatselijke afvalverwerkingsbedrijf of de winkel waar u dit product hebt gekocht.

FRA -Élimination des appareils mis au rebut par les ménages dans l'Union européenne. Ce symbole indique que ce produit ne doit pas être jeté avec les déchets ménagers ordinaires. Les appareils électriques et électroniques contiennent des substances nuisibles à la santé humaine et à l'environnement en cas de recyclage non conforme. Il est de votre responsabilité de déposer vos appareils dans les centres de collecte désignés pour le recyclage des équipements électriques et électroniques. En confiant votre appareil à un centre de recyclage désigné, vous contribuez à la préservation de la nature et de l'environnement ainsi qu'à la protection de la santé humaine. Pour obtenir plus d'informations sur l'élimination correcte de vos déchets, contactez les autorités locales, le service de collecte des déchets ménagers ou le magasin dans lequel vous avez acheté ce produit.

DEU - Entsorgung von Altgeräten durch Nutzer in privaten Haushalten in der Europäischen Union. Dieses Symbol weist darauf hin, dass

dieses Produkt nicht mit dem Restmüll entsorgt werden darf. Elektro- und Elektronikgeräte enthalten Stoffe, die bei nicht ordnungsgemäßer Wiederverwertung Schäden an Mensch und Umwelt verursachen können. Es liegt in Ihrer Verantwortung, Elektro- und Elektronikgeräte an einer dafür vorgesehenen Sammelstelle abzugeben. Bei der Abgabe zum ordnungsgemäßen Recycling tragen Sie dazu bei, die unnötige Belastung von Natur und Umwelt durch diese Produkte zu vermeiden und die menschliche Gesundheit zu schützen. Für weitere Informationen bezüglich der korrekten Entsorgung wenden Sie sich bitte an Ihr örtliches Bürgerbüro, Ihren Hausmüll-Entsorgungsdienst oder das Geschäft, in dem Sie dieses Produkt gekauft haben.

GBR - Disposal of waste equipment by users in private households in the European Union. This symbol indicates that this product must not be disposed of with your other household waste. Electrical and electronic equipment contain substances which may cause damage to human health and environment if not recycled correctly. It is your responsibility to hand over to a designated collection point for recycling of waste electrical and electronic equipment. When handing over for correct recycling you help to prevent these products straining nature and environment unnecessarily and to protect human health. For more information regarding correct disposal, please contact your local city office, your household waste disposal service or the store where you purchased this product.

ESP - Eliminación de equipos usados por usuarios en viviendas particulares en la Unión Europea. Este símbolo indica que este producto no debe desecharse junto con otros residuos domésticos. Los equipos eléctricos y electrónicos contienen sustancias que pueden dañar la salud humana y el medio ambiente si no se reciclan correctamente. Es su responsabilidad entregarlo en un punto de recogida indicado para el reciclaje de equipos usados eléctricos y electrónicos. Cuando entrega un producto para un reciclaje correcto, usted ayuda a prevenir que estos productos dañen la naturaleza y el medio ambiente innecesariamente y a proteger la salud humana. Para obtener más información sobre la eliminación correcta, póngase en contacto con la oficina local de su ciudad, su servicio de eliminación de desechos domésticos o la tienda donde compró este producto.

PRT - Eliminação de equipamentos usados por parte de utilizadores em residências privadas na União Europeia. Este símbolo indica que este produto não deve ser eliminado juntamente com o lixo doméstico. Os equipamentos elétricos e eletrônicos contêm substâncias que podem causar danos à saúde humana e ao meio ambiente se não forem reciclados corretamente. É da sua responsabilidade entregar a um ponto de recolha designado para reciclagem de equipamentos elétricos e eletrônicos usados. Quando efetuar a entrega para a reciclagem correta, ajuda a evitar que esses produtos sobrecarreguem a natureza e o meio ambiente desnecessariamente e ajuda a proteger a saúde humana. Para obter mais informações sobre a eliminação correta, entre em contato com a Câmara Municipal local, o serviço de recolha de lixo doméstico ou a loja onde adquiriu este produto.

ITA - Smaltimento di rifiuti di apparecchiature da parte di utenti privati nell'Unione europea. Questo simbolo indica che questo prodotto non deve essere smaltito insieme agli altri rifiuti domestici. Le apparecchiature elettriche ed elettroniche contengono sostanze che possono causare danni alla salute umana e all'ambiente se non riciclate correttamente. È responsabilità dell'utente consegnare a un punto di raccolta per il riciclaggio le apparecchiature elettriche ed elettroniche. Consegnando questi prodotti per un corretto riciclaggio, si aiuta a prevenire che questi danneggino la natura e l'ambiente, e a proteggere la salute umana. Per ulteriori informazioni sullo smaltimento corretto, contattare l'ufficio comunale, il servizio di smaltimento dei rifiuti domestici o il negozio in cui è stato acquistato questo prodotto.

FIN - Kotitalouksien laiteromun hävittäminen EU-alueella. Symboli osoittaa, että tätä tuotetta ei saa hävittää muun kotitalousjätteen mukana. Sähkö- ja elektroniikkalaitteet sisältävät aineita, jotka voivat olla haitallisia terveydelle ja ympäristölle, jos niitä ei hävitetä asianmukaisesti. Sähkö- ja elektroniikkalaiteromun toimitettava asianmukaiseen keräyspisteeseen kierrätettäväksi. Kun toimitat romun asianmukaiseen keräyspisteeseen, estät laitteita aiheuttamasta ylimääräistä kuormitusta luonnolle ja ympäristölle ja suojelet ihmisten terveyttä. Lisätietoja laitteiden asianmukaisesta hävittämisestä saat ottamalla yhteyden kotipaikkasi viranomaisiin, kotisi jätehuolusta vastaavaan yritykseen tai myymälään, josta hankit tämän tuotteen.

POL - Pozbywanie się zużytego sprzętu w gospodarstwach domowych w Unii Europejskiej. Ten symbol oznacza, że produktu nie wolno wyrzucać wraz z innymi odpadami z gospodarstwa domowego. Sprzęt elektryczny i elektroniczny zawiera substancje, które w przypadku braku właściwego recyklingu mogą być groźne dla ludzkiego zdrowia i środowiska. Obowiązkiem użytkownika jest dostarczyć zużyty sprzęt

elektryczny i elektroniczny do właściwego punktu zbiórki celem przekazania do recyklingu. Postępując w ten sposób, pomaga się zapobiegać szkodom, jakie produkty te mogłyby wyrządzić przyrodzie i środowisku, oraz wspiera się ochronę ludzkiego zdrowia. Więcej informacji na temat właściwego sposobu przekazywania do utylizacji można uzyskać w lokalnym urzędzie miasta, firmie zajmującej się odbiorem odpadów lub sklepie, który sprzedaje produkt.

HRV - Odlaganje otpadne opreme koju provode korisnici u privatnim kućanstvima u Europskoj Uniji. Ovaj simbol pokazuje da se ovaj proizvod ne smije odlagati skupa s drugim otpadom kućanstva. Električna i elektronička oprema sadrže tvari koje mogu naškoditi ljudskom zdravlju i životnom okolišu ako ju se ne reciklira pravilno. Vaša je odgovornost predati otpadnu električnu i elektroničku opremu na predviđenom mjestu za prikupljanje radi recikliranja. Predajom ove opreme radi pravilnog recikliranja pomažete da se spreči nepotrebno ugrožavanje prirode i životnog okoliša te zaštiti ljudsko zdravlje. Više informacija o pravilnom odlaganju potražite u lokalnoj gradskoj službi, vašoj komunalnoj službi za otpad ili u dućanu u kojem ste kupili ovaj proizvod.

EST - Seadmäte jäätmete käitlemise kasutajate poolt Euroopa Liidu eramajapidamistes. See sümbol näitab, et seda toodet ei tohi käidelda koos teie muude olmejäätmetega. Elektri- ja elektroonikaseadmed sisaldavad aineid, mis võivad õige taastõutluse eiramisel kahjustada inimeste tervist ja keskkonda. Teie vastutuste selle üle andmise eest elektri- ja elektroonikaseadmete jäätmete ümbertõutluse kogumispunkti. Õigeks ümbertõutluseks üle andmisega aitate vältida ebavajalikku looduse ja keskkonna koormamist nende toodetega ning kaitsa inimeste tervist. Täiendava teabe saamiseks õige käitlemise kohta võtke ühendust kohaliku linnakantselise, olmejäätmete kõrvaldamise teenistuse või poega, kuni te selle toote ostate.

LVA - Leriču atkritumu izmešana privātajās mājāsaimniecībās Eiropas Savienībā. Šis simbols nozīmē, ka šo produktu nedrīkst iznest mājāsaimniecības atkritumos. Elektriskās un elektroniskās ierīces satur vielas, kas var radīt kaitējumu cilvēka veselībai un apkārtējai videi, ja netiek pareizi nodotas atkritumos. Jūs esat atbildīgi par elektrisku un elektronisku ierīču nodošanu šim nolūkam paredzētā savākšanas punktā. Nododot šīs ierīces pārstrādei, jūs palīdzat novērst šo produktu nolūdi dabā un apkārtējā vidē, tādējādi aizsargājot cilvēku veselību. Papildu informāciju par pareizu nodošanu atkritumos jautājat savā pašvaldībā, mājāsaimniecības atkritumu savākšanas uzņēmumā vai veikalā, kurā iegādājāties šo preci.

LTU - rangos atliek šalinimas priva ir naudotoj nam kiuose Europos S jungoje. Šis simbolis nurodo, kad gaminio negalima išmesti kartu su kitomis buitini mis atliekomis. Elektrin je ir elektronin je rangoje yra medžiag , galin i pakenkti žmogaus sveikatai ir aplinkai, jei ranga netinkamai perdirbama. Privatele pristatyti žmogaus ir elektronin rang special atliek surinkimo ir perdirbimo punkt . Pristatydami min t rang tinkamai perdirbti, padedate išvengti žalos gamtai ir aplinkai bei apsaugoti žmogaus sveikat . Daugiau informacijos apie tinkam perdirbim turaituk s vietin je miesto administracijoje, nam kio atliek tvarkymo tarnyboje arba šio gaminio pardavimo vietoje.

SVK - Likvidácia odpadu používatelmi v súkromných domácnostiach v Európskej únii. Tento symbol znamená, že produkt sa nesmie zlikvidovať s iným domácim odpadom. Elektrické a elektronické zariadenia obsahujú látky, ktoré môžu pri nesprávnej recyklácii poškodiť ľudské zdravie a životné prostredie. Ste zodpovední za odovzdanie na určenom mieste zberu na recykláciu elektrického a elektronického odpadu. Odovzdaním na správnu recykláciu pomáhate pri zabraňovaní zbytočnému zatažovaniu prírody a životného prostredia týmto produktom a chránení ľudského zdravia. Viac informácií o správnej likvidácii vám poskytne lokálny mestský úrad, servis na likvidáciu domáceho odpadu alebo personál predajne, kde ste produkt zakúpili.

HUN - Magánélektroha használattal berendezések hulladékának kezelése az Európai Unióban. Az ábra azt jelenti, hogy a termék nem doborható el háztartási hulladékként. Az elektromos és elektronikus berendezések olyan anyagokat tartalmaznak, amelyek helyes újrahaznosítás hiányában kárt tehetnek az emberi egészségben és a környezetben. Az Ön felelőssége, hogy leadja őket az elektromos és elektronikus berendezések hulladékának újrahaznosítására létesített gyűjtőhelyen. Így megelőzi, hogy ezek a termékek elkerülhető kárt tegyenek a természetben, a környezetben, és védi az emberi egészséget. A hulladékkezelés megfelelő módjáról a helyi önkormányzatnál, a háztartási hulladék elszállításáá végző szolgáltatónál vagy a termék vásárlása szerinti üzletnél érdeklődhet.

ROM - Eliminarea deșeurilor de echipamente de către utilizatorii din gospodăriile particulare din Uniunea Europeană. Acest simbol indică faptul că produsul nu trebuie aruncat împreună cu deșeurile menajere ale gospodăriei dvs. Echipamentele electrice și electronice conțin substanțe care pot dăuna sănătății umane și mediului dacă nu sunt

reciclate corect. Este responsabilitatea dvs. să le predăți la un punct de colectare desemnat pentru reciclarea echipamentelor electrice și electronice uzate. Predându-le pentru o reciclare corectă, ajutați la prevenirea impactului inutil al acestui produs asupra naturii și mediului și la protejarea sănătății umane. Pentru mai multe informații referitoare la eliminarea corectă, contactați biroul local din orașul dvs., serviciul de salubritate aferent gospodăriei dvs. sau magazinul de la care ați achiziționat acest produs.

CZE - Likvidace zařizení po ukončení jejich používání uživateli v soukromých domácnostech v zemích Evropské Unie. Tento symbol označuje, že výrobek nelze likvidovat jako běžný domovní odpad. Elektrická a elektronická zařízení obsahují látky, které mohou být škodlivé lidskému zdraví a životnímu prostředí, pokud by nebyly odpovídajícím způsobem recyklovány. Je vaší odpovědností, abyste zařízení odevzdali v místě určeném pro sběr elektrických a elektronických zařízení určených k recyklaci. Když předáte výrobky k odpovídající recyklaci, pomáháte zabránit, aby zbytečně zatěžovaly přírodu a životní prostředí, a chráníte lidské zdraví. Další informace týkající se správné likvidace získáte na místním úřadě, u vaší služby zajišťující likvidaci domovního odpadu nebo v obchodě, ve kterém jste produkt zakoupili.

SVN - Odstranjevanje odpadne opreme s strani uporabnikov v zasebnih gospodinjstvih v Evropski uniji. Ta simbol označuje, da se ta izdelek ne sme odlagati skupaj z vašimi ostalimi gospodinjstvinimi odpadki. Električna in elektronska oprema vsebuje snovi, ki lahko škodujejo zdravju ljudi in okolju, če niso pravilno reciklirane. Vaša odgovornost je, da ta odpad prenesete na določeno zbirno mesto za recikliranje odpadne električne in elektronske opreme. Pri predaji za pravilno recikliranje pomagate preprečiti, da bi ti izdelki po nepotrebnem onesnažili naravo in okolje ter škitovali ljudi. Za več informacij o pravilnem odstranjevanju se obrnite na lokalno mestno oblast, službo za odstranjevanje gospodinjstvih odpadkov ali trgovino, kjer ste kupili ta izdelek.

GRC - Απόρριψη αποβλήτων εξοπλισμού από χρήστες σε οικιακό περιβάλλον στην Ευρωπαϊκή Ένωση. Αυτό το σύμβολο υποδεικνύει ότι το προϊόν δεν πρέπει να απορριπτείται μαζί με τα άλλα οικιακά απόβλητα. Ο ηλεκτρικός και ηλεκτρονικός εξοπλισμός περιέχουν ουσίες που μπορούν να βλάψουν την ανθρώπινη υγεία και το περιβάλλον εάν δεν ανακυκλωθούν σωστά. Η παράδοση σε κατάλληλο σημείο εξοπλισμού για ανακύκλωση αποβλήτων ηλεκτρικού και ηλεκτρονικού εξοπλισμού είναι δική σας ευθύνη. Με την παράδοση στη σωστή ανακύκλωση συμβάλλετε στην αποτροπή της περιττής επιβάρυνσης της φύσης και του περιβάλλοντος από αυτά τα προϊόντα και στην προστασία της ανθρώπινης υγείας. Για περισσότερες πληροφορίες σχετικά με τη σωστή αποκομιδή, επικοινωνήστε με το τοπικό δημοτικό γραφείο, την υπηρεσία αποκομιδής οικιακών απορριμμάτων ή το κατάστημα όπου αγοράσατε το προϊόν.

TUR - Avrupa Birliği'nde yaşanan ev kullanicilarının kullandığı atık ekipmanların atılması. Bu sembol, ürünün diğer evsel atıklarla birlikte atılmaması gerektigini gösterir. Elektrikli ve elektronik ekipmanlar, doğru şekilde geri dönüşümü sağlanmazsa insan sağlığı ve çevreye zararlı olabilirler maddeler içerir. Atık elektrikli ve elektronik ekipmanların belirlenen geri dönüşüm noktalarına bırakılması sizin sorumluluğunuzdadır. Doğru geri dönüşüm noktasına teslim ederek ve ürünlerin doğaya ve çevreye zarar vermesini engeller ve insan sağlığını koruması olursunuz. Doğru atık imhası yolu hakkında daha fazla bilgi için, lütfen şehirdaki yerel büro, evsel atık imha servisi ya da ürünü aldığınız mağaza ile iletişime geçin.

BGR - Изхвърляне на отпадно оборудване от потребители в частни домакинства в Европейския съюз. Този символ показва, че този продукт не бива да бъде изхвърлян заедно с останалите битови отпадъци. Електрическото и електронно оборудване съдържа вещества, които могат да навредят на здравето на хората и на околната среда, ако не се рециклират правилно. Вие носите отговорност да предадете отпадъчното електрическо и електронно оборудване за рециклиране в съответния пункт. Когато предавате продукти за правилно рециклиране, вие спомогате за предотвратяването на излишно замърсяване на природата и околната среда и за предпазване на човешкото здраве. За повече информация относно правилното изхвърляне, моля, свържете се с местната община, вашата служба за битови отпадъци или магазина, откъдето сте закупили този продукт.

SRB - Odlaganje otpadne opreme korisnika u privatnim domaćinstvima u Evropskoj uniji. Ovaj simbol označava da se ovaj proizvod ne sme odlagati sa ostalim kućnim otpadom. Električna i elektronska oprema sadrže supstance koje mogu biti štetne po zdravlje ljudi i životnu sredinu ukoliko se ne recikliraju pravilno. Vaša je odgovornost da otpadnu električnu i elektronsku opremu predate na naznačenom mestu za

prikupljanje i recikliranje otpada te vrste. Predavanjem ovih proizvoda na ispravnu reciklažu sprečavate nepotrebno zagađivanje prirode i životne sredine i štite zdravlje ljudi. Za više informacija o ispravnom odlaganju obratite se lokalnoj kancelariji, službi za uklanjanje kućnog otpada ili prodavnici u kojoj ste kupili proizvod.

RUS - Утилизация отслужившего оборудования частными домашними хозяйствами в Европейском Союзе. Этот символ означает, что данное изделие нельзя выбрасывать вместе с другими хозяйственными отходами. Электрическое и электронное оборудование содержит вещества, которые при неправильной утилизации могут нанести вред окружающей среде и здоровью людей. Вы должны передать отходы на специализированный пункт сбора отходов электрического и электронного оборудования. Передавая отходы для правильной переработки, вы помогаете защитить здоровье людей и снизить нагрузку, создаваемую этими отходами на природу и окружающую нас среду. Более подробную информацию о правильной утилизации вы можете получить в городской администрации, службе по вывозу и утилизации отходов или в магазине, где вы купили это изделие.

لخاد فصاخلا لزانملا يف مدختسمل كطس اوب تادعمل تايافن نم صلختملا عم جتمملا اذه نم صلختملا مدع بجي نأ ولدا زجرلا اذه ري شي . يبوروالا داجتالا داوم لىلع فينورتملا لال او في ابرطلا تادعمل اوتحت . مخرالا فيلزنملا تايافنلا لكشرب اريودت قداع جتي مل اذا في يبل او ناسنالا خص لىلع ارض ميمست دق عيمجت قفون ولدا تاجتمملا ميمست فيلوسم ملق قشاع لىلع عقيو . جي حص ميمست دنع . فينورتملا لال او في ابرطلا تادعمل تايافن ريودت قداع ل فصصم مده عم لىلع دعاست لكذب لكفاف ، جي حص لكشرب اريودت قداع جتي تاجتمملا دعاستو دعاد نود في يبل لىلع وعي بطلا لىلع في بل مالا ري شتملا نم تاجتمملا نم عي حصملا صلختملا فيرط لوح تامول عملا نم ديزمل . ناسنالا خص تيامم لىلع تايافنلا نم صلختملا قديخ وا ليختملا فن يبل ايتصعب لاصتالا ي عزي ، جتمملا جتمملا اذه نم تيرتشا يذلا رجتملا وا فيلزنملا



- DNK** - Parallelforbindelse mulig.
- SWE** - Möjligt att parallellkoppla.
- NOR** - Parallellkobling er mulig.
- ISL** - Hægt að raða upp samsíða.
- NLD** - Parallel aansluiten mogelijk.
- FRA** - Montage en parallèle possible.
- DEU** - Parallelschaltung möglich.
- GBR** - Parallel arranging possible.
- ESP** - Posible montaje en paralelo.
- PRT** - Montagem paralela possível.
- ITA** - È possibile il collegamento in parallelo.
- FIN** - Rinnankytkentä mahdollinen.
- POL** - Można montować równolegle.
- HRV** - Paralelno postavljanje moguće.
- EST** - Võimalik paigaldada paralleelselt.
- LVA** - iespējams paralēlais slēgums.
- LTU** - Galima lygiagreči jungtis.
- SVK** - Možné je aj paralelné zapojenie.
- HUN** - Párhuzamos bekötés lehetséges.
- ROM** - Aranjarea paralelă este posibilă.
- CZE** - Paralelní zapojení možné.
- SVN** - Možna zaporedna vezava.
- GRC** - Δυνατότητα παράλληλης διάταξης.
- TUR** - Paralel bağlanti mümkündür.
- BGR** - Възможно е паралелно разположение.
- SRB** - Паралелно постављање могуће.
- RUS** - Возможность параллельной организации.

يزاوشملا بيترتشلا ءارجا نكتممي



DNK - VIGTIGT! Sluk altid for strømmen, før installationen påbegyndes. I nogle lande må elektriske installationer kun udføres af en uddannet elektriker. Få oplysninger hos de relevante myndigheder.

SWE - VIKTIGT! Stäng alltid av strömmen innan installation påbörjas. I vissa länder får elektrisk installation endast utföras av auktoriserad elektriker. Kontakta din lokala myndighet för råd.

NOR - VIKTIG! Elektriske installasjoner skal utføres av elektriker. Steng av strømforselen til strømkretsen med riktig sikring før installasjonsarbeidet påbegynnes.

ISL - MIKILVÆGT! Sláði rafmagníð úr áður en uppsetning hefst. Í sumum löndum þarf uppsetning að vera framkvæmd af löggitlum rafvirkja. Leiðið ráða hjá rafvirkja varðandi uppsetninguna.

NLD - BELANGRIJK! Schakel de stroom altijd uit voordat met de installatie wordt begonnen. In sommige landen mogen elektrische installaties alleen worden uitgevoerd door een bevoegd elektricien. Neem daarom contact op met de plaatselijke overheid voor advies.

FRA - ATTENTION ! Toujours couper l'alimentation au panneau principal avant de procéder à l'installation. Dans certains pays, l'installation doit être effectuée par un électricien qualifié. Pour en savoir plus, contactez les autorités locales compétentes en la matière.

DEU - WICHTIG! Vor der Installation den Strom abschalten. In einigen Ländern dürfen Elektroinstallationen nur von autorisierten Elektrofachleuten ausgeführt werden. Im Zweifelsfall die örtlichen Behörden ansprechen.

GBR - IMPORTANT! Always shut off power to the circuit before starting installation work. In some countries electrical installation work may only be carried out by a authorized electrical contractor. Contact your local electricity authority for advice.

ESP - IMPORTANTE! Desconecta siempre el interruptor general de la electricidad antes de iniciar cualquier trabajo de instalación. En algunos países, la instalación eléctrica sólo puede realizarla un electricista profesional. Ponte en contacto con las autoridades locales para saber cuál es tu caso.

PRT - IMPORTANTE! Desligue sempre a corrente eléctrica antes de começar um trabalho de instalação. Em alguns países os trabalhos de instalação eléctrica só podem ser realizados por um electricista autorizado. Contacte a sua autoridade local de electricidade para aconselhamento.

ITA - IMPORTANTE! Togli sempre tensione al circuito prima di iniziare l'installazione. In alcune nazioni l'installazione elettrica può essere effettuata solo da un elettricista autorizzato. Per maggiori informazioni, contatta l'autorità locale per l'energia elettrica.

FIN - TÄRKEÄÄ! Katkaise aina virta pääkatkaisimesta ennen asennuksen aloittamista. Joissakin maissa asennuksen saa tehdä ainoastaan ammattitaitoinen sähköasentaja. Ota selvää paikallisista määräyksistä.

POL - WAŻNE! Przed rozpoczęciem instalacji odłącz zasilanie. W niektórych państwach instalacje elektryczne mogą być wykonywane wyłącznie przez wykwalifikowanych elektryków. Skontaktuj się z odpowiednimi instytucjami, aby uzyskać poradę.

HRV - VAŽNO! Uvijek isključite napajanje prije početka instaliranja. U nekim zemljama, električne instalacije smije vršiti samo ovlaštenu električar. Za savjet, kontaktirajte svog lokalnog ovlaštenog električara.

EST - OLULINE! Lülitage vooluvõrgu toide alati välja enne paigaldamistöö alustamist. Mõnedes riikides tohib elektriseadmestiku paigaldamist teostada ainult elektritööde volitatud töövõtja. Pöörduge nõu saamiseks kohaliku elektriameeti poole.

LVA - SVARĪGI! Vienmēr izslēdziet elektropadevi, pirms sākat veikt montāžas darbus. Atsevišķās valstīs elektromontāžu drīkst veikt tikai pilnvarots elektromontāžas darbuizpildītājs. Neskaitīdību gadījumā sazinieties ar savu vietējo elektroapgādes iestādi.

LTU - SVARBU! Prieš pradėdami elektros instaliacijos darbus, visada išjunkite elektros energiją. Kai kuriose šalyse elektros instaliacijos darbus gali atlikti tik leidimą tam turintis elektrikas. Kreipkitės į atitinkamas institucijas ir pasitikslinkite.

SVK - Dôležit! Pred inštaláciou vždy odpojte zo siete. Zistite si, či nepatríte medzi tie krajiny, kde inštaláciu môže uskutočniť výlučne elektrikár. O radu požiadaajte vašu lokálnu autoritu.

HUN - FONTOS! Minden esetben kápsoljed le az áramot mielőtt elkezdjed a munkát. Néhány országban elektromos inštalációt kizárólag szakember végezhet. Ezzel kápsolaltban érdeklődj elektromos szolgálatodná.

ROM - ATENŢIE! Opriți întotdeauna alimentarea cu curent electric înainte de a începe lucrările de instalare. În unele țări, operațiunile de instalare pot fi efectuate numai de către un instalator autorizat. Pentru mai multe informații, contactați autoritatea locală care gestionează energia electrică.

CZE - DŮLEŽITÉ! Před instalací vždy odpojte ze sítě. V některých zemích může instalaci provést pouze kvalifikovaný elektrikář. Kontaktujte o radu nejbližšího elektrikáře.

SVN - POMEMBNO! Pred začetkom dela vedno izklopite električno napajanje. V nekaterih državah sme električno napeljavno napeljevati le pooblašteni električar. Za nasvet se obrnite na najbližji pooblašteni servis.

GRC - ΣΗΜΑΝΤΙΚΟ! Πριν από την έναρξη της εργασίας εγκατάστασης, να διακόπτετε πάντα την παροχή ρεύματος από τον γενικό διακόπτη. Σε μερικές χώρες, οι ηλεκτρολογικές εργασίες θα πρέπει να πραγματοποιούνται μόνο από ένα εξουσιοδοτημένο ηλεκτρολόγο. Για πληροφορίες, επικοινωνήστε με την εταιρία ηλεκτρισμού της περιοχής σας.

TUR - ÖNEMLİ! Kurulumu başlamadan önce her zaman elektrik devresini kapatınız. Bazı ülkelerde elektrik kurulum işlemleri sadece yetkili elektrik teknikerleri tarafından yapılmaktadır. Size en yakın yerel elektrik idaresi ile temas kurarak bu konuda bilgi alabilirsiniz.

BGR - ВАЖНО! Винаги изключвайте електрозахранването във веригата, преди да извършвате работа по инсталацията. В някои страни работа по електрическите инсталации може да се извършва единствено от оторизиран електротехник. За препоръка се обърнете към местната електрическа компания.

SRB - BITNO! Uvek isključite struju pre nego što počnete s instaliranjem. U pojedinim državama elektro-instalacije mogu da postave samo osobe s ovlašćenjem. Obratite se lokalnoj elektro-distribuciji za savet.

RUS - ВНИМАНИЕ! Перед установкой всегда отключайте электропитание. В некоторых странах электроустановка должна производиться только квалифицированным электриком. Обратитесь за консультацией в соответствующие местные инстанции.

مهم: احرص دائماً على إيقاف تشغيل الطاقة قبل بدء التركيب. في بعض البلدان، لا يجوز إجراء التركيبات الكهربائية إلا بواسطة كهربائي مُدرَّب. يمكنك الحصول على مزيد من المعلومات من السلطات المختصة.



DNK - Lampen er kun beregnet til direkte/fast montering til lysnettet.
SWE - Lampan är endast beräknad till direkt/fast montering till ljusnätet.
NOR - Lampen er kun beregnet til direkte/fast montering til lysnettet.
ISL - Ljósíð er einungis ætlað fyrir beina/fastu uppsetningu við rafliðgnina.
NLD - Het armatuur is alleen maar berekend voor direkte/vaste montage op het lichtnet.
FRA - La lampe n'est prévue que pour un montage direct au réseau électrique.
DEU - Die Lampe ist nur zur direkten/festen Montage an die Stromversorgung ausgelegt.
GBR - The lamp is only suitable for connecting directly to the mains.
ESP - La lámpara está únicamente diseñada para la conexión directa/permanente a la red eléctrica.
PRT - A lâmpada é adequada só em directo contacto com energia.
ITA - La lampada è adatta solamente per il collegamento diretto alla rete elettrica.
FIN - Valaisimen saa kyteä ainoastaan päävirtaan.
POL - Lampka jest wyłącznie dostosowana do bezpośredniego/stalego podłączenia do sieci zasilania.
HRV - Svjetiljka je prikladna samo za neposredno spajanje na mrežu.
ESP - Valgusti sobib ühendamiseks ainult otse vooluvõrku.
LVA - Lampa ir domāta tikai tiešai pieslēgšanai elektrības tīklam.
LTU - Lempa yra skirta tik tiesiai ir pastoviai montuoti prie šviesos tinklo.
SVK - Lampa je vhodná len na priame napájanie na elektrický sieť.
HUN - A lámpa csak az elektromos hálózatba való közvetlen bekötésre alkalmas.
ROM - Lampa este facuta doar pentru montarea directa la sistemul de lumina.
CZE - Lampa je konstruována na přímou/pevnou montáž na síť.
SVN - Svetilka je primerna le za direktno priključitev na električno omrežje.
GRC - Το φωτιστικό προορίζεται μόνο για απευθείας σύνδεση με τον κεντρικό αγωγό διανομής.
TUR - Bu ürünün direk ve sabit montajı ana akıma/sebekeye göre hesaplanmıştır.
BGR - Лампата е предназначена само за монтаж/ директно свързване към ел.инсталацията (да не се използва като подвижна лампа).
SRB - Lampa je pogodna za povezivanje direktno na električnu mrežu.
RUS - Светильник предназначен только для установки непосредственно в электрическую сеть.

هذه المصباح هي مصباحه مباشرة في الشبكة الكهربائية . (مباشرة) (مباشرة) (مباشرة)

DNK - Monteringsvejledningen må ikke bortkastes.
SWE - Kasta inte bort monteringsvägledningen.
NOR - Monteringsveiledningen må ikke kastes.
ISL - Gætið þess að glata ekki leiðbeiningum um uppsetningu.
NLD - Gooi de monteerinstructions niet weg.
FRA - Merci de garder l'instruction de montage.
DEU - Die Montageanleitung bitte aufbewahren.
GBR - The mounting instruction must not be discarded.
ESP - No desechar la instrucción de montaje.
PRT - As instruções de montagem não devem ser descartadas.
ITA - Le istruzioni di montaggio non devono essere gettate via.
FIN - Älä hävitä asennusohjetta.
POL - Nie należy pozbywać się instrukcji montażu.
HRV - Nemojte bacati upute za montiranje.
EST - Paigaldamisjuhende ei tohi ära visata.
LVA - Saglabāt uzstādīšanas instrukciju.
LTU - Neišmeskite montavimo instrukcijas.
SVK - Pokyny pre montáž nesmiete zahodiť.
HUN - A szerelési útmutatót őrizze meg.
ROM - Instrucțiunile de montaj nu trebuie aruncate.
CZE - Uložte montážní návod pečlivě.
SVN - Pokyny pre montáž nesmiete zahoditi.
GRC - Μην πετάξετε τις οδηγίες τοποθέτησης.
TUR - Montaj talimatları atılmamalıdır.
BGR - Улътването за монтаж да се съхрани.
SRB - Ne sme se bacati uputstvo za montiranje.
RUS - Обязательно сохраните инструкцию по монтажу.

بغير إهدار إرشادات التركيب. من قبل تركيبها على حدة.



! I Norden skal udendørslamper monteres af en autoriseret elinstallatør.
 In the Nordic Countries, outdoor lights must be mounted by an authorised electrician.
 In den skandinavischen Ländern müssen Außenleuchten von dafür zugelassenen Elektrofachkräften montiert werden.
 I de nordiska länderna måste utomhuslamor monteras av en behörig elektriker.
 Dans les pays nordiques, les éclairages extérieurs doivent être installés par un électricien agréé.

SENSORVEJLEDNING

INSTRUKTIONER

Læs venligst disse instruktioner igennem for lampen monteres. Behold disse instruktioner til eventuel senere brug. Denne lampe **SKAL** monteres af en autoriseret elinstallatør. Installatøren sikre sig, at kunden har en kopi af disse instruktioner.

SENSORSPECIFIKATIONER

Spænding:	230 volts AC
Max. styrke:	100 watt
Dækkende vinkelgrad:	100 grader
Belysningsstyrke i drift:	I normal automatisk indstilling (se nedenfor) under 15 lux eller i testindstilling.
Tid tændt:	1 min. (ca.) fra registrering af bevægelse. BEMÆRK! Hvis ny registrering sker indenfor denne periode, forbliver lampen tændt i yderligere 1 min.
Manuel start:	Kan aktiveres ved at trykke OFF-ON OFF-ON (to gange) på afbryderen. Dette vil tænde lyset i 3-5 timer.
Max. rækkevidde:	Op til ca. 8 m afhængigt af vejrforhold og placeringshøjde. BEMÆRK! Rækkevidden er 8 m når personen går på tværs af dækningsområdet, men ikke når der bliver gået imod sensoren. Hvis personen går imod sensoren og er op til 1,5 m til venstre eller højre for sensoren, er rækkevidden normalt mellem 4 og 6 m.
Placeringshøjde:	1,5 til ca. 2 m.
Temperaturområde:	-20 ° til +35 ° Celsius.

BETJENING

Opstart

Ved opstart er der en 30 sekunders opvarmingsperiode, som gør, at PIR'en (bevægelsessensoren) bliver stabiliseret.

Testning af lampen (testindstilling)

Under de første 10 sekunder af opvarmingsperioden (se ovenfor) kan lampen testes ved at trykke OFF-ON OFF-ON på hovedafbryderen. PIR'en (bevægelsessensoren) vil nu registrere bevægelse og tænde lampen i 2 sekunder for hver registrering. Dette vil give brugeren en indikation af PIR'ens (bevægelsessensoren) rækkevidde (dækningsområde). Hvis der ikke er nogen registrering i en 30 sekunders periode, vil lampen automatisk slå over i normal indstilling (se nedenfor).

Normal automatisk indstilling

PIR'en (bevægelsessensoren) vil kun registrere og tænde lampen, hvis lyset indikerer, at det er mellem skumring og daggry. Lampen vil lyse i den allerede installerede 90 sekunders periode (timeren vil starte forfra, hvis der er yderligere registreringer).

Manuel indstilling

Når lampen er i normal automatisk indstilling, kan man manuelt aktivere den ved at trykke OFF-ON OFF-ON på afbryderen. Lampen vil nu lyse i 3-5 timer før den automatisk vender tilbage til normal automatisk indstilling.

BEMÆRK

VI ANBEFALER IKKE BRUG AF LAVENERGIPÆRER I DENNE TYPE LAMPE

FEJLFINDING

Når lampen skal udskiftes eller tjekkes, anbefales det at slukke for strømmen på hovedafbryderen og lade lampen afkøle.

FEJL	MULIG GRUND	LØSNING
Lampen virker slet ikke:	<ul style="list-style-type: none">• Ingen strøm• Lampen er ikke tilsluttet korrekt eller er i stykker• Forkerte ledninger	<ul style="list-style-type: none">• Tjek strømmen og sikringer• Tjek lampen • Tjek ledninger
Lampen vil ikke virke i normal automatisk indstilling:	<ul style="list-style-type: none">• Området er for oplyst	<ul style="list-style-type: none">• Flyt lampen, hvis det er nødvendigt
Sensorområdet er for lille:	<ul style="list-style-type: none">• Lampen er opsat for højt, eller indgangsvinklen til lampens rækkevidde er ikke korrekt• Andet lys kolliderer med PIR sensorens sensitivitet	<ul style="list-style-type: none">• Flyt lampen længere ned og/eller korrigér indgangsvinklen • Flyt lampen væk fra andet lys
Lampen er tændt hele tiden:	<ul style="list-style-type: none">• Den manuelle indstilling er blevet aktiveret• Forkert ledningssæt	<ul style="list-style-type: none">• Sluk for den manuelle indstilling • Tjek ledningsnettet
Lampen tænder uden grund:	<ul style="list-style-type: none">• Lampen er dårligt placeret• Stærk vind	<ul style="list-style-type: none">• Flyt lampen• Midlertidig situation. Er det forstyrrende kan lampen eventuelt slukkes
Kan ikke bruge testindstilling:	<ul style="list-style-type: none">• Ventede mere end 10 sekunder efter opstart før lampen blev testet	<ul style="list-style-type: none">• Tryk OFF-ON OFF-ON på afbryderen inden for 10 sekunder efter opstarten
Kan ikke slukke for testindstilling:	<ul style="list-style-type: none">• PIR'en (bevægelsessensoren) bliver udløst	<ul style="list-style-type: none">• Tjek at intet krydser dækningsområdet i en periode, der er længere end 40 sekunder
Hvis lampen i normal indstilling er tændt i mere end 1 minut:	<ul style="list-style-type: none">• PIR'en er blevet udløst igen inden for den første 1 minuts periode (se under specifikationer)	<ul style="list-style-type: none">• Lyset vil automatisk slukke ca. 1 minut efter PIR'ens sidste registrering

INSTRUCTIONS

Please read these instructions carefully before attempting to install this fitting. It is advisable to keep these instructions in a safe place for future reference. If this fitting is installed by a contractor, the contractor should ensure that the customer has a copy of these instructions.

SENSOR SPECIFICATIONS

Voltage:	230 volts AC
Max load:	100 watt maximum
Angle of detection:	100 degrees
Lux operation:	Night-time operation <15 lux or daytime in test mode
Time on:	1 min. (approx.) from initial triggering. NOTE! If triggered within this period, another 1 min. is added to time already run.
Manual override:	Can be activated by switching off-on off-on (twice) using the fused spur switch. This will switch light on for 3-5 hours.
Max. detection range:	Up to 8 metres approx. depending on weather conditions and mounting height. NOTE! The 8m detection range applies when a person is walking across the detection area, not walking towards the sensor. If a person is walking towards the sensor and 1.5m to the left or right of it, the detection range is typically between 4m and 6m
Mounting height:	1.5 to 2 metres approx.
Ambient operating temp. range:	-20° to +35° Celsius

OPERATION

NORMAL POWER-UP

On initial power-up there is a 30 second warm-up period which allows the PIR (sensor) to stabilize.

Walk-test Mode

During the first 10 seconds of the warm-up period (above) the unit can be put into walk-test mode by switching the mains power OFF ON OFF ON. The PIR (sensor) will now detect movement and switch the lamp on for 2 seconds duration for each detection made. This will give the user an indication of the area covered by the PIR sensor. If there is no detection for a duration of 30 seconds then the unit will automatically enter Normal Auto Mode (see below).

Normal Auto Mode

The PIR (sensor) will only detect and switch the lamp on if the ambient light indicates that it is between dusk and dawn. The lamp will be illuminated for the pre-set time of 90 Seconds (the timing is re-set if additional triggers are detected).

Manual Override Mode

With the unit in Normal Auto Mode, manual override can be activated by switching the main power OFF ON OFF ON. The lamp will now stay illuminated for 3-5 hours before automatically reverting to Normal Auto Mode.

NOTE

WE DO NOT RECOMMEND USING LOW ENERGY SAVING LAMPS IN THIS FIXTURE.

TROUBLESHOOTING

When replacing the lamp or servicing the fitting, turn the power off at the mains and allow the lantern to cool.

FAULT	POSSIBLE CAUSE	SOLUTION
Unit will not work at all	<ul style="list-style-type: none">• No power• Lamp not fitted correctly or broken• Incorrect wiring	<ul style="list-style-type: none">• Check power and fuse• Check lamp• Check wiring
Unit will not work when in normal operation	<ul style="list-style-type: none">• Area too light, e.g. lighting nearby	<ul style="list-style-type: none">• Re-position lantern if required
Sensing range too short	<ul style="list-style-type: none">• Unit is fixed too high, or angle of approach into detection bands is incorrect• Other lighting interfering with the sensitivity of the PIR sensor	<ul style="list-style-type: none">• Move the unit to a lower height and/or change the angle of approach• Move lantern away from other lighting
Lamp on all the time	<ul style="list-style-type: none">• The manual override has been activated• Wrongly wired	<ul style="list-style-type: none">• Turn manual override off• Check wiring
Lamp false triggers	<ul style="list-style-type: none">• Lantern badly positioned• High winds	<ul style="list-style-type: none">• Reposition lantern• Temporary situation. If annoying, switch lantern off
Cannot operate Test Mode	<ul style="list-style-type: none">• Waited for more than 10 seconds after power-up before trying to activate	<ul style="list-style-type: none">• Switch OFF-ON OFF-ON within 10 seconds of power-up
Cannot switch off Test Mode	<ul style="list-style-type: none">• PIR is being triggered	<ul style="list-style-type: none">• Ensure nothing crosses the detection area for more than 40 seconds
If Normal Mode lamp stays on for more than 1 minute	<ul style="list-style-type: none">• PIR (sensor) has been triggered again within the 1 minute time period (see specification)	<ul style="list-style-type: none">• Light will automatically switch off approximately 1 minute after the last signal the PIR receives

GEBRAUCHSANLEITUNG

Bitte lesen Sie diese Anleitungen sorgfältig, bevor Sie versuchen, dieses Gerät zu montieren. Es empfiehlt sich, die Gebrauchsanleitung sicher aufzubewahren, um gegebenenfalls nachlesen zu können. Wenn das Gerät von einem Unternehmen montiert wird, sollte das Unternehmen sicherstellen, dass der Kunde eine Kopie dieser Anleitung hat.

TECHNISCHE DATEN ZU DEM BEWEGUNGSMELDER

Spannung:	230 Volt Wechselstrom
Max. Stromleistung:	Max. 100 Watt
Sensorbereich:	100 Grad
Betriebslichtstärke	< 15 Lux (Nachtbeleuchtung) oder Testmodus.
Einschaltdauer	Etwa 1 min ab Betätigung des Hauptschalters. Manuelle Umstellung auf Dauerbeleuchtung erfolgt durch zweimaliges Betätigen des Hauptschalters (AUS-EIN-AUS-EIN). Damit wird das Licht für acht Min. Stunden eingeschaltet.
Max. Wahrnehmungsbereich	Bis zu ca. 8 m, abhängig von Witterungsverhältnissen und Montagehöhe. ACHTUNG! Die Angabe des Wahrnehmungsbereichs mit 8 m gilt nur, wenn eine Bewegung den Wahrnehmungsbereich parallel zur Leuchte durchquert. Bewegt sich eine Person 1,5 m rechts oder links vom Sensor direkt auf diesen zu, liegt die Wahrnehmungsdistanz typisch zwischen 4 und 6 Metern.
Montagehöhe:	Etwa 1,5 bis 2 m.
Betriebstemperatur	-20 °C bis +35 °C

BETRIEB

Normale Inbetriebnahme

Nach dem Einschalten wärmt die Lampe auf (Vorwärmzeit). Dies dauert etwa 30 sek. In diesem Zeitraum wird der PIR (Bewegungsmelder) stabilisiert. Danach wechselt das Gerät in den Auto-Modus (reiner Nachtbetrieb).

Test-Modus

Während der ersten 10 sek der Vorwärmzeit (siehe oben), kann die Lampe durch zweimalige Betätigung des Hauptschalters (AUS-EIN-AUS-EIN) in den Test-Modus versetzt werden. In diesem Modus nimmt der PIR (Bewegungsmelder) Bewegungen wahr und schaltet die Lampe bei jeder registrierten Bewegung zwei Sekunden lang ein. Auf diese Weise kann man den Bereich austesten, in dem der Bewegungsfühler Bewegungen wahrnimmt. Wenn keine Bewegung wahrgenommen wird, schaltet das Gerät nach 30 sek in den Auto-Modus um (siehe unten).

Auto-Modus

Nur bei Lichtverhältnissen die einer Dämmerung entsprechen, wird der PIR (Bewegungsmelder) bei Bewegungen ausgelöst und die Lampe eingeschaltet. Die Lampe leuchtet die vorab eingestellte Zeit von 90 sek. (Jede weitere Registrierung von Bewegungen setzt die Zeitschaltuhr auf Null zurück.)

Manuelle Umstellung auf Dauerbeleuchtung

Wenn sich das Gerät im Auto-Modus befindet, kann die Dauerbeleuchtung aktiviert werden, indem der Hauptschalter zweimal aus- und eingeschaltete wird: AUS-EIN-AUS-EIN.

ACHTUNG

ES WIRD NICHT EMPFOHLEN ENERGIESPARLAMPEN ZU VERWENDEN.

FEHLERBEHEBUNG

Vor einem Lampenwechsel oder der Wartung des Geräts ist die Stromversorgung zu unterbrechen und die Lampe auskühlen zu lassen.

FEHLER	MÖGLICHE URSACHE	BEHEBUNG
Gerät funktioniert überhaupt nicht	<ul style="list-style-type: none">• Keine Stromversorgung• Leuchte defekt oder nicht korrekt eingesetzt• Anschluss ans Stromnetz nicht korrekt	<ul style="list-style-type: none">• Steckdose und Sicherung überprüfen• Leuchte überprüfen• Anschluss ans Stromnetz überprüfen
Gerät funktioniert in Auto-Modus nicht	<ul style="list-style-type: none">• Umgebung zu hell oder Beleuchtung in der Umgebung	<ul style="list-style-type: none">• Ändern Sie, wenn notwendig, die Anbringung der Lampe.
Sensorbereich zu klein	<ul style="list-style-type: none">• Lampe ist zu hoch angebracht, oder der Eintrittswinkel in den Wahrnehmungsbereich ist nicht korrekt• Andere Lichtquellen interferieren mit der Sensitivität des PIR Sensors.	<ul style="list-style-type: none">• Lampe niedriger anbringen und /oder Annäherungswinkel ändern• Lampe aus dem beleuchteten Bereich entfernen
Lampe leuchtet ununterbrochen	<ul style="list-style-type: none">• 3-5-Stunden-Modus aktiviert• Anschluss ans Stromnetz nicht korrekt	<ul style="list-style-type: none">• 3-5-Stunden-Modus ausschalten• Anschluss ans Stromnetz überprüfen
Lampe wird falsch ausgelöst	<ul style="list-style-type: none">• Lampe falsch positioniert• Starke Windstöße	<ul style="list-style-type: none">• Lampe anders anbringen• Vorübergehende Situation. Wenn Sie sich belästigt fühlen, Lampe ausschalten
Lampe schaltet nicht in Test-Modus um	<ul style="list-style-type: none">• Nach der Betätigung des Hauptschalters sind mehr als 10 sek verstrichen, bevor versucht wurde den Test-Modus zu aktivieren	<ul style="list-style-type: none">• Betätigen Sie den Hauptschalter zweimal (AUS-EIN-AUS-EIN) innerhalb von 10 sek, nachdem Sie die Lampe mit dem Hauptschalter eingeschaltet haben.
Test-Modus lässt sich nicht ausschalten	<ul style="list-style-type: none">• Der PIR (Bewegungsmelder) wird fortgesetzt ausgelöst.	<ul style="list-style-type: none">• Stellen Sie sicher, dass im Wahrnehmungsbereich 40 sek lang keine Bewegung stattfindet.
Wenn die Lampe im Auto-Modus länger als 1 Min. leuchtet	<ul style="list-style-type: none">• Der PIR wurde innerhalb des Zeitraums von 1 Min. erneut ausgelöst (vgl. Technische Daten)	<ul style="list-style-type: none">• Das Licht schaltet sich automatisch etwa 1 Min. nach der letzten Auslösung aus.

INSTRUCTIONS

Veillez lire ces instructions soigneusement avant d'essayer d'installer cet appareillage. Il est recommandé de maintenir ces instructions dans un endroit sûr pour pouvoir s'y référer dans le futur. Si cet appareillage est installé par un entrepreneur, l'entrepreneur devrait s'assurer que le client a une copie de ces instructions.

SPÉCIFICATIONS DU DÉTECTEUR

Voltage:	230 volts AC
Puissance maximale:	100 watt maximum
Angle de détection:	100 degrés
Fonctionnement lumineux:	Fonctionnement de nuit <15 lux ou de jour en mode test.
Temps de fonctionnement:	1 minute. (approximativement.) à compter du déclenchement initial. NB ! Si déclenché au cours de cette période, 1 minute. supplémentaires sont ajoutés au temps déjà parcouru.
Commande manuelle:	Peut être activé en effectuant la séquence off-on off-on deux fois en utilisant l'interrupteur fusible. Cela va allumer la lumière pour 3-5 heures.
Rayon maximal de détection:	Jusqu'à 8 mètres environ selon les conditions atmosphériques et la hauteur de montage. NB! Le rayon de détection 8 mètres s'applique lorsqu'une personne marche au travers de la zone de détection et non pas lorsqu'elle marche en direction du détecteur. Si une personne marche en direction du détecteur et dans un rayon de 1,5 mètres sur la droite ou la gauche de celui-ci le rayon de détection se trouve habituellement entre 4 et 6 mètres.
Hauteur de montage:	1,5 à 2 mètres environ
Température ambiante d'opération du rayon:	-20o à +35o Celsius

MISE EN SERVICE

Mise sous tension normale

Pendant la mise sous tension initiale il y a une période de préchauffage de 30 secondes qui permet au PIR (le détecteur) de se stabiliser.

Mode détection de mouvement

Pendant les premières 10 secondes de la période de préchauffage précitée, l'unité peut être placée en mode de détection de mouvement en exécutant la séquence : OFF-ON OFF-ON avec l'interrupteur principal.

Le PIR (le détecteur) va maintenant détecter le mouvement et allumer la lampe pendant une durée de deux secondes pour chaque détection effectuée. Cela va donner à l'utilisateur une indication sur la zone couverte par le détecteur PIR.

S'il pendant une durée de 30 secondes il n'y a pas eu de détection, l'unité se placera alors automatiquement en mode automatique normal (voir dessous).

Mode automatique normal

Le PIR (le détecteur) procédera à la détection et allumera la lampe uniquement si la lumière ambiante indique qu'elle est entre le crépuscule et l'aube. La lampe sera allumée pour une durée pré-réglée de 90 secondes (la synchronisation est remise à zéro si des déclenchements additionnels sont détectés).

Mode commande manuelle

Lorsque l'unité est en mode automatique normal, la commande manuelle peut être activée en exécutant la séquence : OFF-ON OFF-ON avec l'interrupteur principal. La lampe restera maintenant allumée pendant 8 heures avant de revenir automatiquement en mode automatique normal.

NOTE

LÂMPULE ÉCOENERGÉTIQUE NE SE RECOMMEND PAS DANS CE PRODUIT.

DÉPANNAGE

Lorsque vous remplacez la lampe ou lorsque vous entretenez l'appareillage, coupez le courant principal et permettez à la lampe de se refroidir.

PROBLEME	CAUSE POSSIBLE	SOLUTION
L'unité ne fonctionne pas du tout	<ul style="list-style-type: none">• Pas de courant• La lampe n'est pas montée correctement ou est endommagée• Câblage incorrect	<ul style="list-style-type: none">• Vérifiez l'alimentation et le fusible• Vérifiez la lampe• Vérifiez le câblage
L'unité ne fonctionne pas en fonctionnement normal	<ul style="list-style-type: none">• Zone excessivement éclairée ou source de lumière à proximité	<ul style="list-style-type: none">• Re-positionnez la lampe si nécessaire
Rayon de détection trop petit	<ul style="list-style-type: none">• L'unité est placée trop haut, ou l'angle d'approche à l'intérieur des bandes de détection est incorrect.• D'autres sources de lumières créent une interférence avec la sensibilité du détecteur PIR.	<ul style="list-style-type: none">• Placez l'unité à une hauteur inférieure et/ou modifier l'angle d'approche.• Placez la lampe loin l'autre source de lumière.
Lampe allumée tout le temps	<ul style="list-style-type: none">• La commande manuelle a été activée• Câblage incorrect	<ul style="list-style-type: none">• Placez la commande manuelle sur OFF• Vérifiez le câblage
Faux déclenchement de la lampe	<ul style="list-style-type: none">• Lampe mal positionnée• Vent fort	<ul style="list-style-type: none">• Re-positionnez la lampe• Situation temporaire. Si gênant, placez la lampe sur OFF
Ne fonctionne pas en mode Test	<ul style="list-style-type: none">• Vous avez attendu plus de 10 secondes après la mise sous tension avant l'essai d'activer	<ul style="list-style-type: none">• Commutez OFF-ON OFF-ON dans les 10 secondes de la mise sous tension
Ne peut pas éteindre le mode Test	<ul style="list-style-type: none">• Le PIR (le détecteur) est déclenché	<ul style="list-style-type: none">• Assurez-vous que rien ne traverse la zone de détection pendant plus de 40 secondes
Si la lampe placée en mode Normal reste allumée pour plus de 1 minute	<ul style="list-style-type: none">• Le PIR (le détecteur) a été déclenché à nouveau au sein de la période de 1 minute (voir notice explicative)	<ul style="list-style-type: none">• La lampe va s'éteindre automatiquement environ 1 minute après le dernier signal reçu par le PIR

INSTRUCCIONES

Leer las instrucciones con cuidado antes de tratar de instalar este aparato (equipo). Se recomienda de mantener estas instrucciones en un lugar seguro para poder consultarlo en el futuro. Si este equipo es instalado por un contratista este debe de asegurarse que el cliente tiene una copia de estas instrucciones.

ESPECIFICACIÓN DEL SENSOR

Voltaje:	230 voltios AC
Carga max.:	100 watts max.
Angulo detector:	100 grados
Función luminosa:	Funcionamiento nocturno <15 lux o de día en modo test.
Tiempo de funcionamiento:	1 minuto. (aprox.) a contarse desde la descarga inicial. Nota! Si se descarga en el curso de este período 1 minuto. son agregados al tiempo ya pasado.
Comando manual:	Se puede activar efectuando la secuencia off-on off-on (2 veces) utilizando el interruptor fusible. Este prenderá la luz por 3-5 horas. Alcance máximo del rayo detector: Alrededor de 8 metros según las condiciones atmosféricas y la altura del montaje. Nota! El rayo detector de 8 metros se aplica cuando una persona camina a través de la zona de detección y no cuando se camina en dirección del sensor. Si una persona camina hacia el sensor a 1.5 metros, a la derecha o la izquierda de este, el rayo de detección será por lo general entre 4 á 6 metros.
Altura del Montaje:	1.5 á 2 metros aprox.
Temperatura del ambiente de operación del rayo:	-20 grados C á -35 grados C

OPERACIÓN

Ajuste tensión normal

Al iniciarse el ajuste de la tensión normal - hay un período de 30 segundos de pre-calentamiento que permite al PIR de estabilizarse.

Modo detección de movimiento

Durante los primeros 10 segundos del período de pre-calentamiento (arriba) la unidad se puede poner en modo de detección de movimiento activando off-on off-on con el interruptor principal. El PIR registrará ahora movimiento y la lámpara alumbrará por una duración de 2 segundos por cada detección efectuada. Esto dará al utilizador una indicación del area cubierta por el sensor PIR. Si no hay detección por el espacio de 30 segundos, entonces la unidad automáticamente se colocará en auto-modo normal (ver abajo).

Modo automático normal

El PIR procererá a la detección e iluminación de la lámpara sólo si la luz-ambiente indique que está entre el crepúsculo y el alba. La lámpara será iluminada por el tiempo pre-regulado de 90 segundos. (La sincronización volverá a hacerse si se descubren nuevas descargas).

Modo comando manual

Con la unidad en auto-modo normal el comando manual puede ser activado ejecutando la secuencia off-on off-on con el interruptor principal. La lámpara se mantendrá iluminada por 3-5 horas antes de volver automáticamente al modo automático normal.

NOTA

NO RECOMENDAMOS EL USO DE BOMBILLAS DE BAJO CONSUMO EN ESTA LÁMPARA

REPARACIÓN

PROBLEMA	CAUSA POSIBLE	SOLUCIÓN
La unidad no funciona	<ul style="list-style-type: none">• No hay corriente• La lámpara no está correctamente colocada o rota Cables incorrectos.	<ul style="list-style-type: none">• Controlar fusibles• " lámpara• " cables
La unidad no funciona en operación normal	<ul style="list-style-type: none">• Zona excesivamente alumbrada Otro foco de luz cerca	<ul style="list-style-type: none">• Cambiar la posición de la lámpara si es necesario
Rayo de detección demasiado corto	<ul style="list-style-type: none">• La unidad ha sido fijada muy alto o el ángulo de acceso a las bandas de detección es incorrecto• Otra iluminación interfiere con la sensibilidad del sensor PIR	<ul style="list-style-type: none">• Mover la unidad a una altura mas baja y/o cambiar el angulo de acceso.• Alejar la lámpara de otros focos de luz.
La lámpara alumbrado todo el tiempo	<ul style="list-style-type: none">• El comando manual ha sido activado• Cables incorrectos	<ul style="list-style-type: none">• Colocar el comando manual en off• Controlar los cables
Falsa descarga de la lámpara	<ul style="list-style-type: none">• La lámpara en mala posición.• Viento fuerte.	<ul style="list-style-type: none">• Volver a situar la lámpara Situación temporaria.• Si hay molestias poner la lámpara en off
No funciona en test modo	<ul style="list-style-type: none">• Se esperó por más de 10 segundos después de poner la tensión antes de hacer la prueba de activar.	<ul style="list-style-type: none">• Prender off-on off-on dentro de 10 segundos de poner la corriente
No se puede apagar el test mode	<ul style="list-style-type: none">• PIR esta descargando	<ul style="list-style-type: none">• Asegurarse que nada cruce la zona de detección por más de 40 segundos.
Si la lámpara mode-normal está prendida por	<ul style="list-style-type: none">• PIR ha sido descargado otra vez dentro del período de 1 minuto . (ver especificación)	<ul style="list-style-type: none">• La luz debe apagarse automáticamente aprox. 1 minuto. después de la última señal recibida por PIR