



DNK - Monteringsvejledningen må ikke bortkastes.

SWE - Kasta inte bort monteringsvägledningen.

NOR - Monteringsveiledningen må ikke kastes.

ISL - Gætið þess að glata ekki leiðbeiningum um uppsetningu.

NLD - Gooi de monterinstructies niet weg.

FRA - Merci de garder l'instruction de montage.

DEU - Die Montageanleitung bitte aufbewahren.

GBR - The mounting instruction must not be discarded.

ESP - No desechar la instrucción de montaje.

PRT - As instruções de montagem não devem ser descartadas.

ITA - Le istruzioni di montaggio non devono essere gettate via.

FIN - Älä hävitä asennusohjetta.

POL - Nie należy pozbywać się instrukcji montażu.

HRV - Nemojte bacati upute za montiranje.

EST - Paigaldamisjuhendit ei tohi ära visata.

LVA - Sagiabāt uzstādīšanas instrukciju.

LTU - Neišmeskite montavimo instrukcijas.

SVK - Pokyny pre montáž nesmiete zahodiť.

HUN - A szerelési útmutatót őrizze meg.

ROM - Instrucțiunile de montaj nu trebuie aruncate.

CZE - Uložte montážní návod pečlivě.

SVN - Pokyny pre montáž nesmiete zahoditi.

GRC - Μην περρίζετε τις οδηγίες τοποθέτησης.

TUR - Montaj talimatları atılmamalıdır.

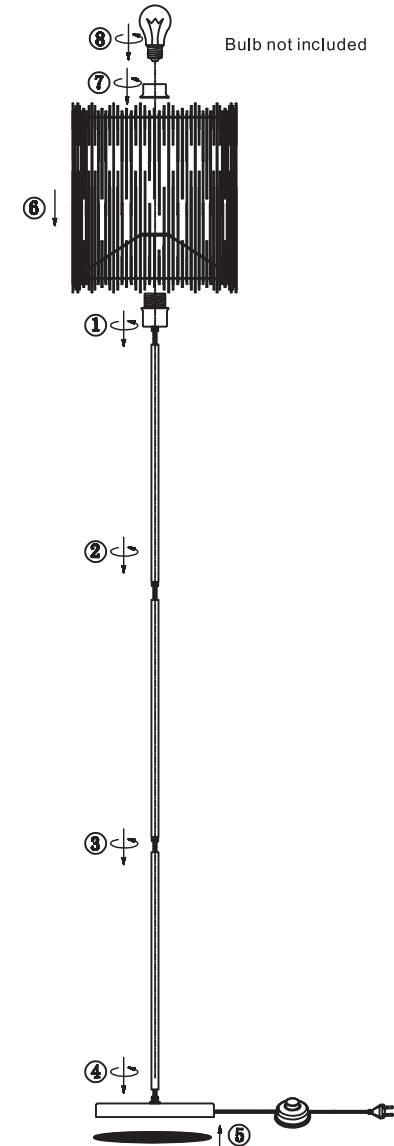
BGR - Упътването за монтаж да се съхрани.

SRB - Ne sme se bacati uputstvo za montiranje.

RUS - Обязательно сохраните инструкцию по монтажу.

بيكفترتلا شامليت عت نه صل خشتلا مدح ب جي

nordlux®



nordlux®
www.nordlux.com

Nordlux A/S · Østre Havnegade 34 · DK-9000 Aalborg

Monteringsanvisning | Montageanleitung | Mounting instruction | Installationsanvisningar | Instructions de montage | Montage-instructies |



Monteringsanvisning | Montageanleitung | Mounting instruction | Installationsanvisningar | Instructions de montage | Montage-instructies | Item N°: 221231

ELVIS

prikupljanje i recikliranje otpada te vrste. Predavanjem ovih proizvoda na ispravnu reciklažu sprečavate nepotrebno zagađivanje prirode i životne sredine i štite zdravlje ljudi. Za više informacija o ispravnom odlaganju obratite se lokalnoj kancelariji, službi za uklanjanje kućnog otpada ili prodavnici u kojoj ste kupili proizvod.

RUS - Утилизация отслужившего оборудования частными домашними хозяйствами в Европейском Союзе. Этот символ означает, что данное изделие нельзя выбрасывать вместе с другими хозяйственными отходами. Электрическое и электронное оборудование содержит вещества, которые при неправильной утилизации могут нанести вред окружающей среде и здоровью людей. Вы должны передать отходы на специализированный пункт сбора отходов электрического и электронного оборудования. Передавая отходы для правильной переработки, вы помогаете защитить здоровье людей и снизить нагрузку, создаваемую этими отходами на природу и окружающую нас среду. Более подробную информацию о правильной утилизации вы можете получить в городской администрации, службе по вывозу и утилизации отходов или в магазине, где вы купили это изделие.

لخاد قصاعلا لزانملا يف مدختسملما كطساوب تاداعملا تايافن نم صلختلا عم جتنملا اذه نم صلختلا مدع بجي هنا ئلدا زولما اذه ريئري .يجوروألا ناحتالا داوم ولع ؤينورتلقالاو ؤيئاسرطلما تاداعملا يوتخت .يرخال ؤيلزنملا تايافنلما لكشيب اريودت تاداع مدتي مل اذا ؤيئيلماو ناسنالا ؤحص ولع اررض ببست دق عيمجت كطون ئلدا تاجتنملا ميلمست ؤيلووسم طلقنتاع ولع عقييو .جيحص ميلمست دن ع .ؤينورتلقالاو ؤيئاسرطلما تاداعملا تايافن ريودت تاداعال قصصم عم مده عيم ولع دعامت للذب كناف ،جيحص لكشيب اريودت تاداع بتيل تاجتنملا دعاستو ؛عاد زود ؤيئيلما ولعو ؛عيجطلما ولع يبلسملا ريشاتلا نم تاجتنملا نم ؤحيصللما صلختلا ققيرط لوح تامولعملما نم دقيرمل .ناسنالا ؤحص ؤيامح ولع تايافنلما نم صلختلا قديخ وائلعملما ؤيئملا بتكلمب لاصتالا يجرى ،جتنملا جتنملا اذه نم تيرتتسا يئلا رجتملما وائلزنملا