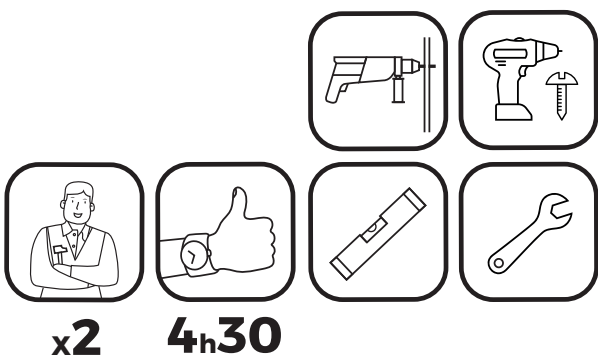
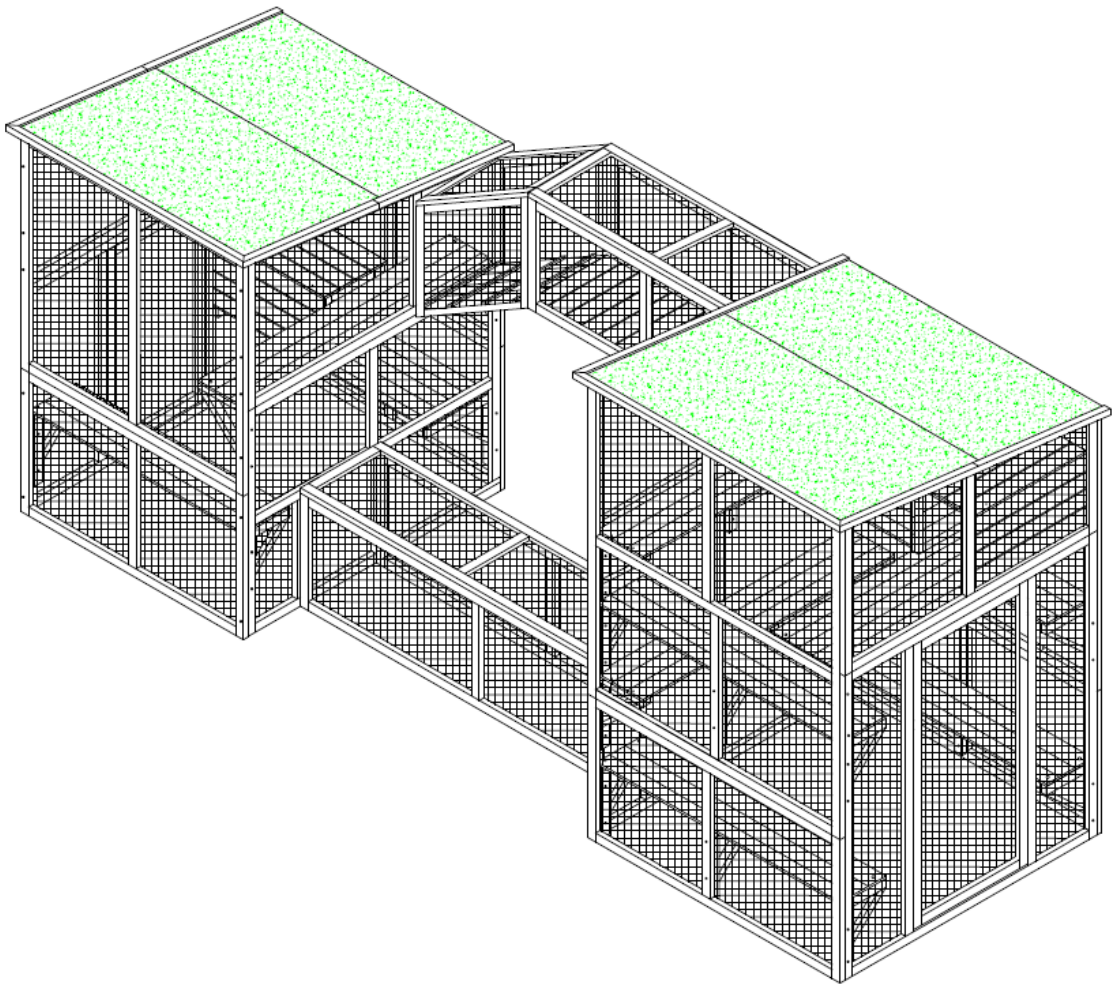


REF. 984816

Parc à chat ludique



cémonjardin

WWW.CEMONJARDIN.COM

**NOTES ET AVERTISSEMENTS, VEUILLEZ LIRE ATTENTIVEMENT**

- ▶ Produit à monter soi-même.
- ▶ Attention ! Veillez à maintenir les enfants hors de la zone de montage.

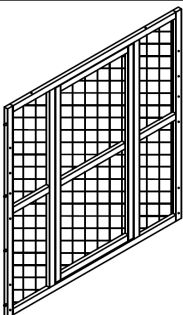
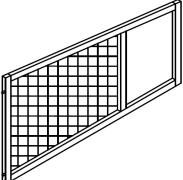
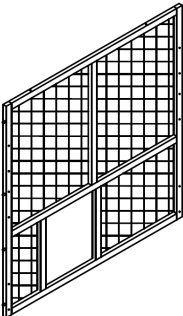
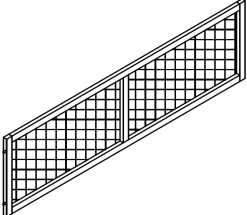
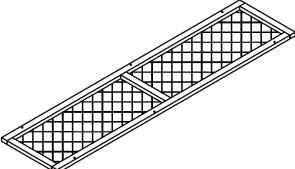


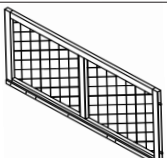
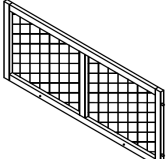
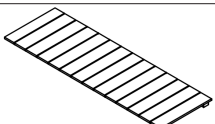
CONSEILS DE MONTAGE :


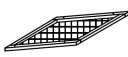
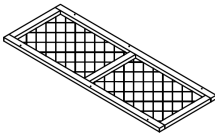

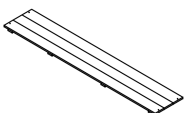
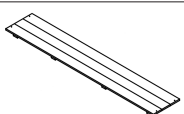
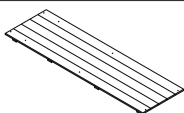
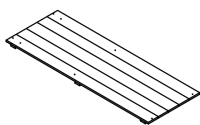


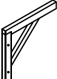
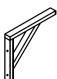
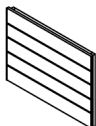
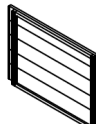
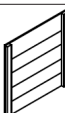
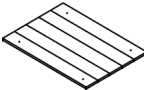
- ▶ Avant de commencer le montage, identifier toutes les pièces à l'aide de la notice.
- ▶ Effectuer le montage sur une surface propre et plane.
- ▶ Ce produit doit être monté par un adulte.

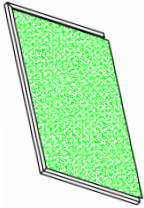
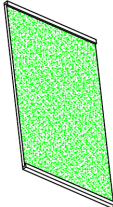
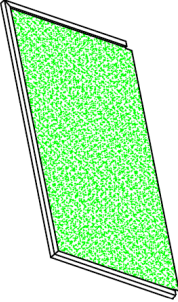
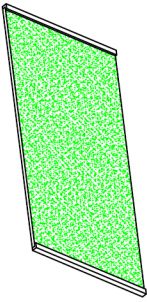


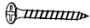
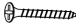
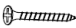
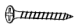
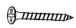
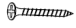
UNE QUESTION ? N'hésitez pas à contacter notre service client via l'adresse suivante : clients@cemonjardin.com

Aussi, vous décelez une anomalie dans la notice de montage faites-nous en part, nous vous offrirons un bon d'achat (voir conditions générales de vente sur notre site internet)

RÉFÉRENCE	IMAGE	QUANTITÉ	RÉFÉRENCE	IMAGE	QUANTITÉ
1		1	8		1
2		1	9		1
3		1	10		1
4		1	11		1
5		1	12		1
6		1	13		1
7		1			

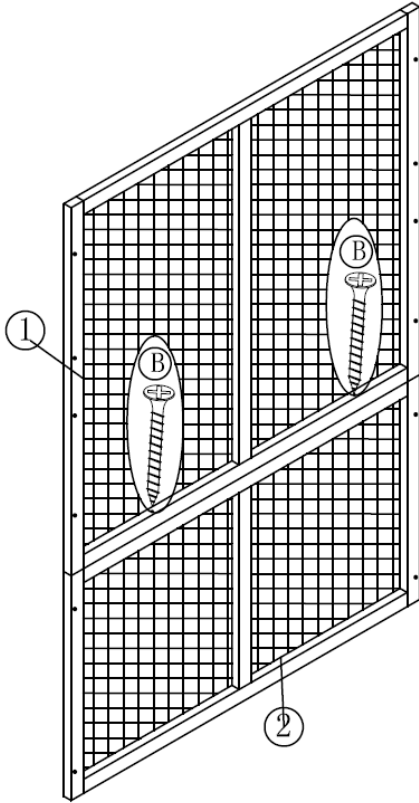
RÉFÉRENCE	IMAGE	QUANTITÉ
14		1
15		1
16		1
17		2
18		1
19		1
20		1
21		1
22		1
23		1

RÉFÉRENCE	IMAGE	QUANTITÉ
24		1
25		1
26		1
27		1
28		4
29		3
30		1
31		1
32		10
33		12
34		2
35		2
36		2
37		2
38		2
39		2

RÉFÉRENCE	IMAGE	QUANTITÉ
40		1
41		1
42		1
43		1
44		2
A	 M6*50	52 pcs + 1
B	 M4*60	20 pcs + 1
C	 M4*40	88 pcs + 1
D	 M4*35	8 pcs + 1
E	 M4*30	24 pcs + 1
F	 M4 *25	8 pcs + 1
G	 M3*23	48 pcs + 1

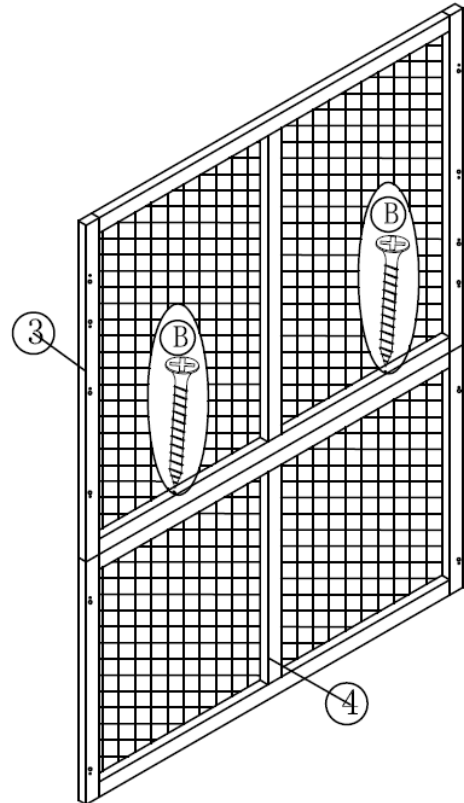
1

Ⓟ M4*60 2 PCS



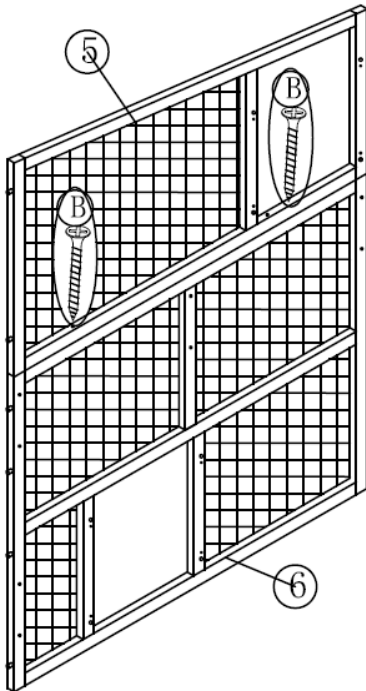
2

Ⓟ M4*60 2 PCS



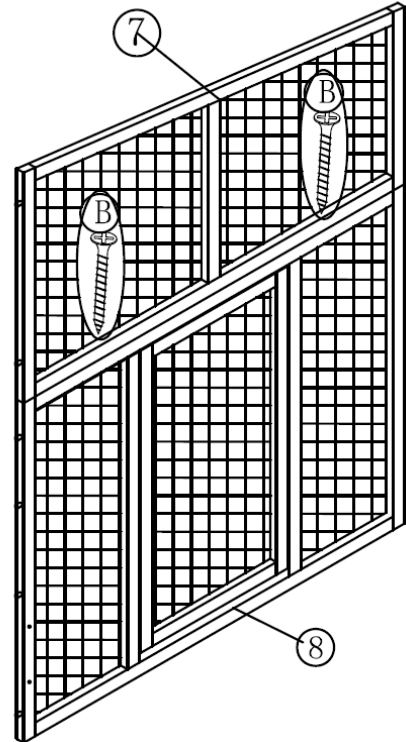
3

Ⓟ M4*60 2 PCS



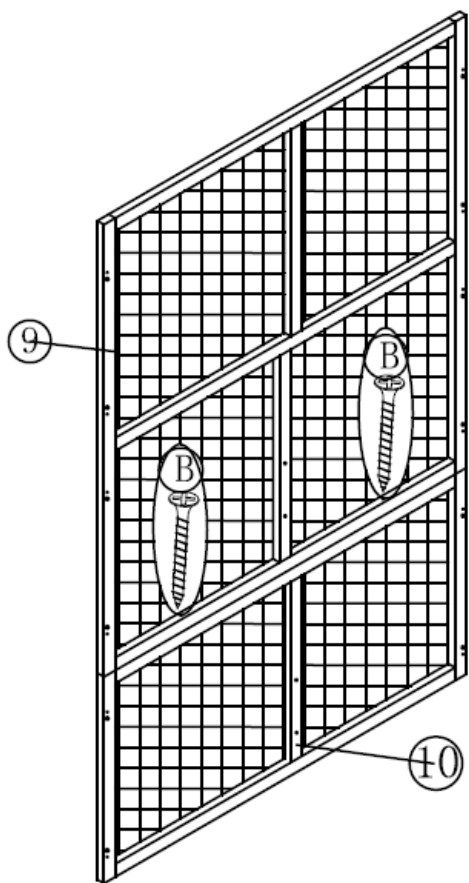
4

Ⓟ M4*60 2 PCS



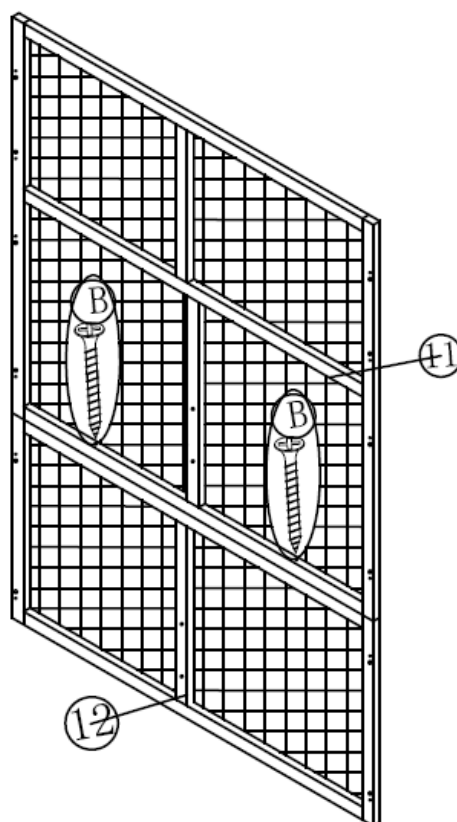
5

ⓑ M4*60 2 PCS



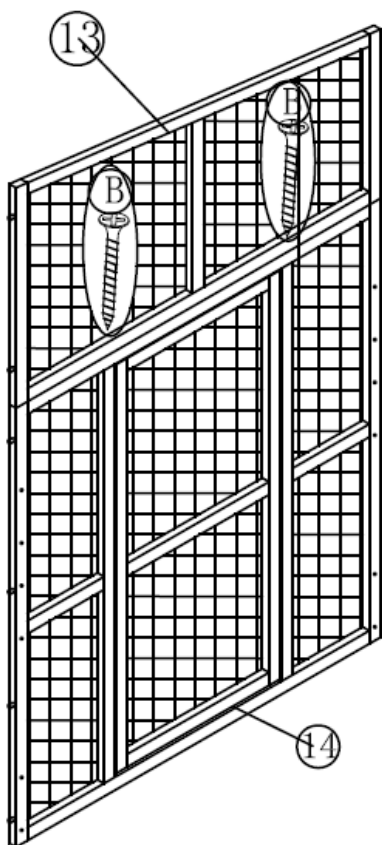
6

ⓑ M4*60 2 PCS



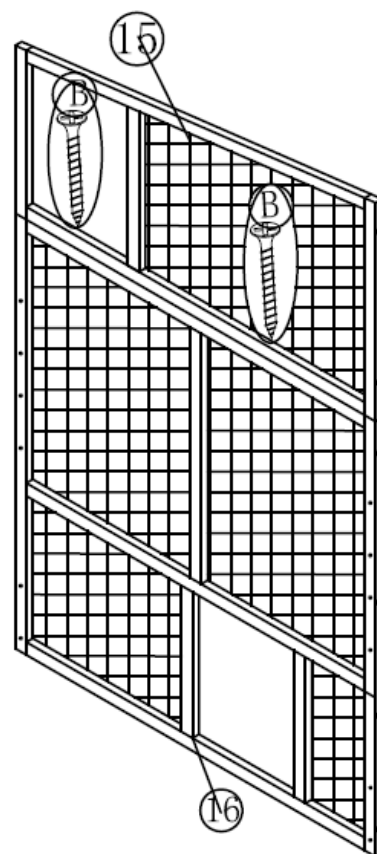
7

ⓑ M4*60 2 PCS



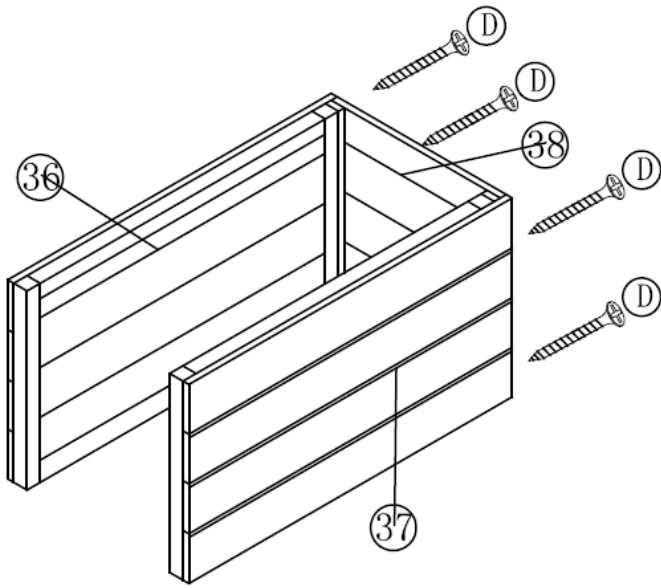
8

ⓑ M4*60 2 PCS



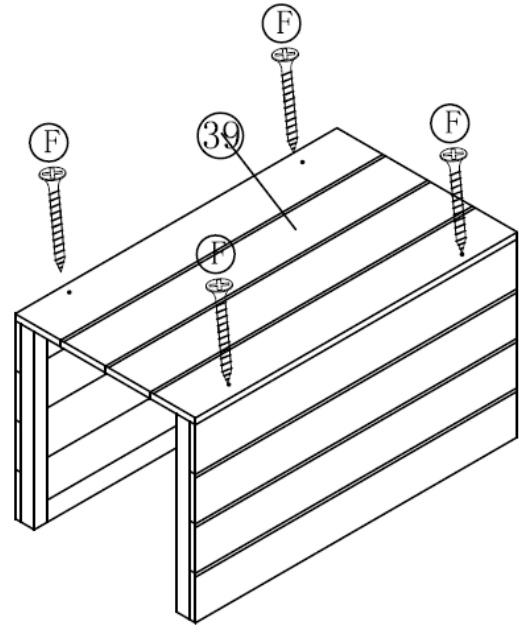
9

ⓓ → M4*35 4PCS



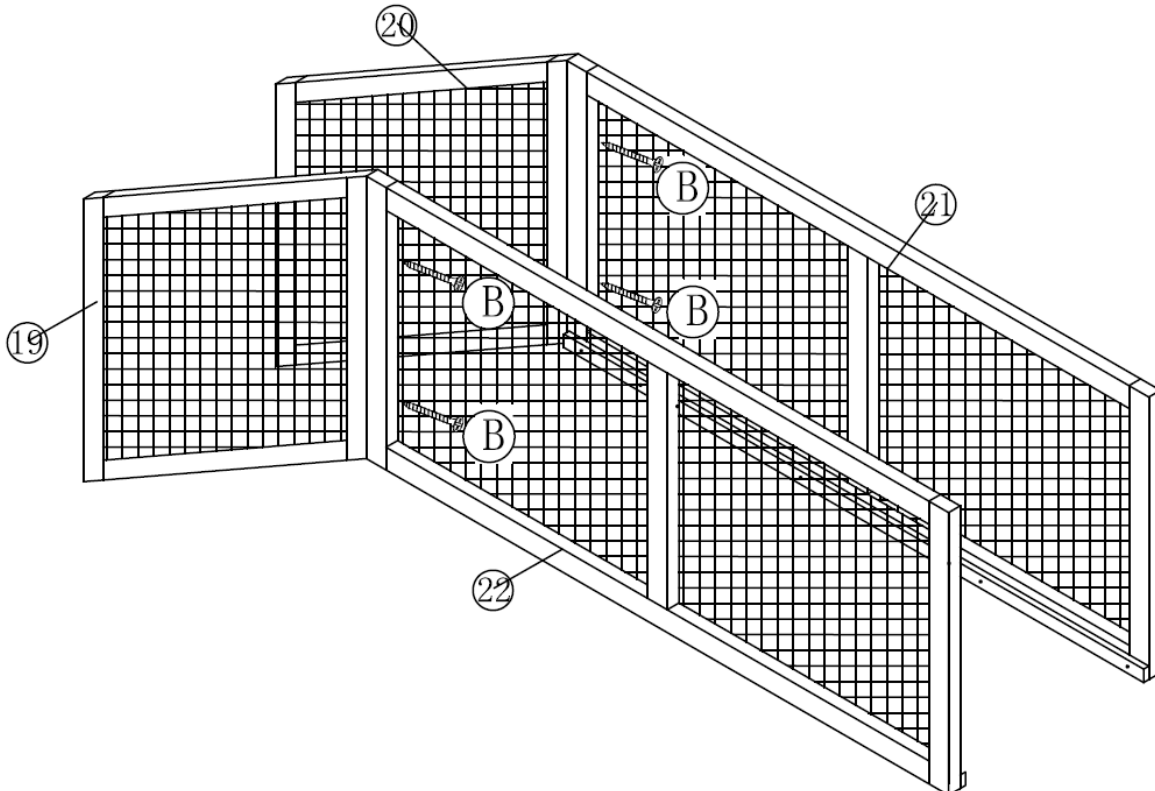
10

ⓕ → M4*25 4PCS



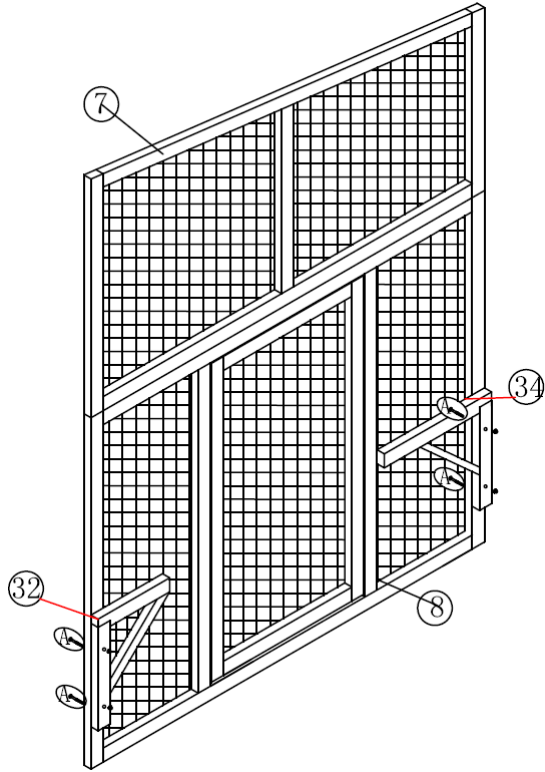
11

ⓑ → M4*60 4PCS





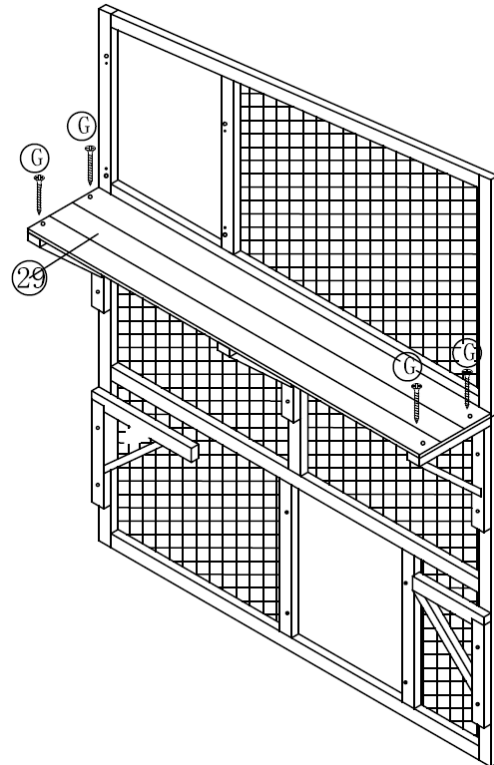
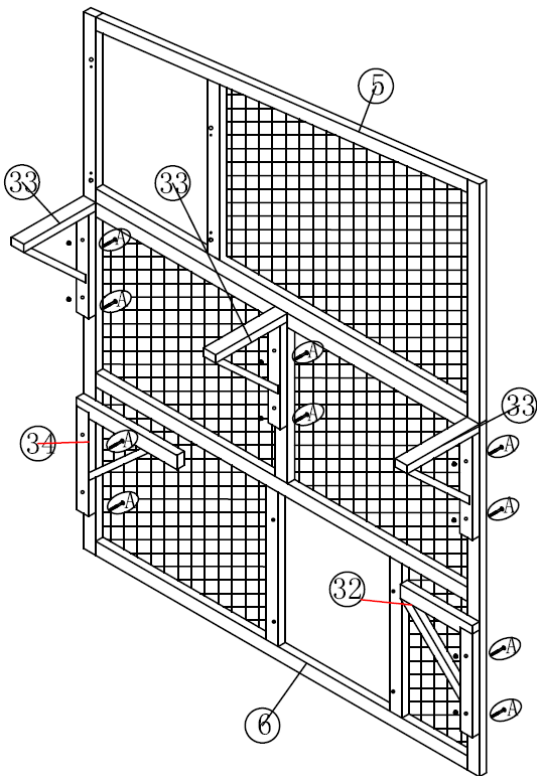
12

Ⓐ  M6*50 4 PCS

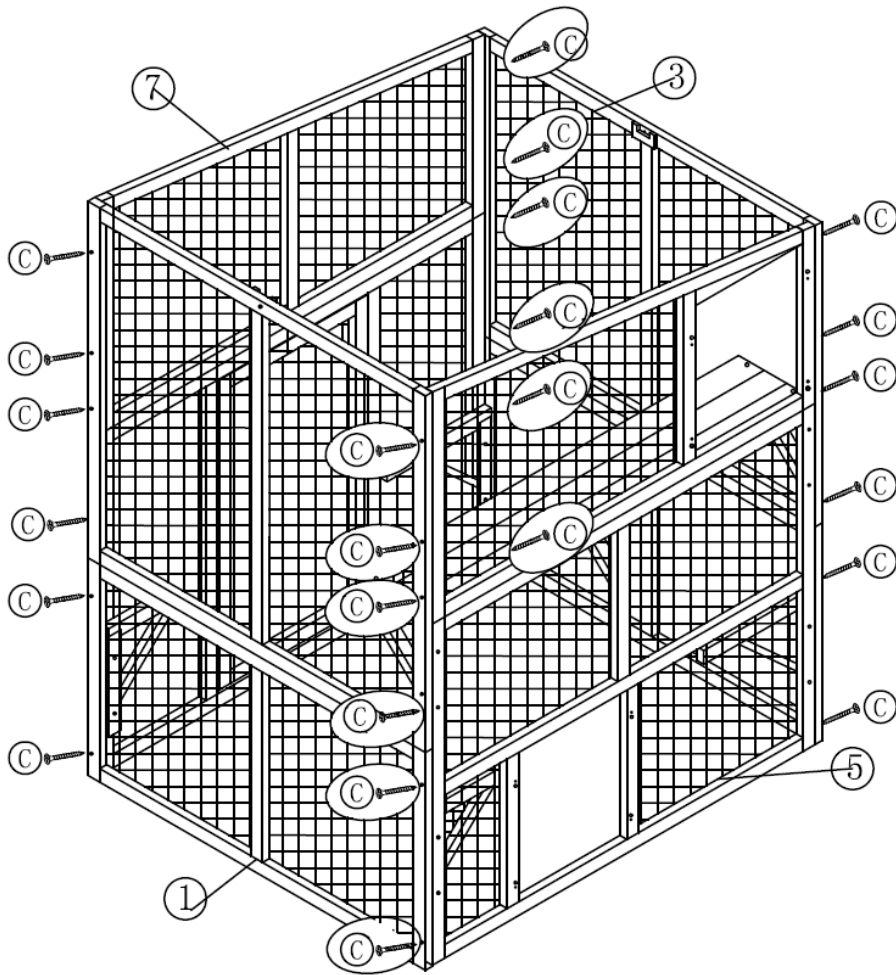


13

Ⓐ  M6*50 10PCS
Ⓒ  M3*23 4 PCS

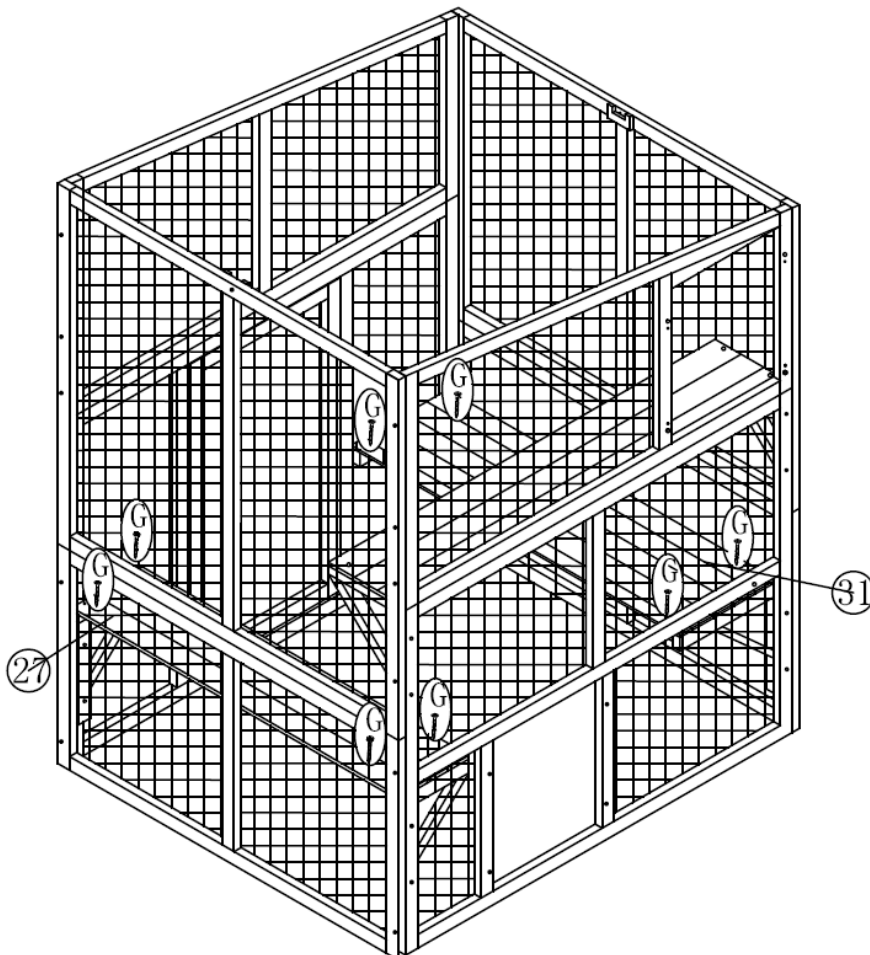


14





C  M4*40 24 PCS

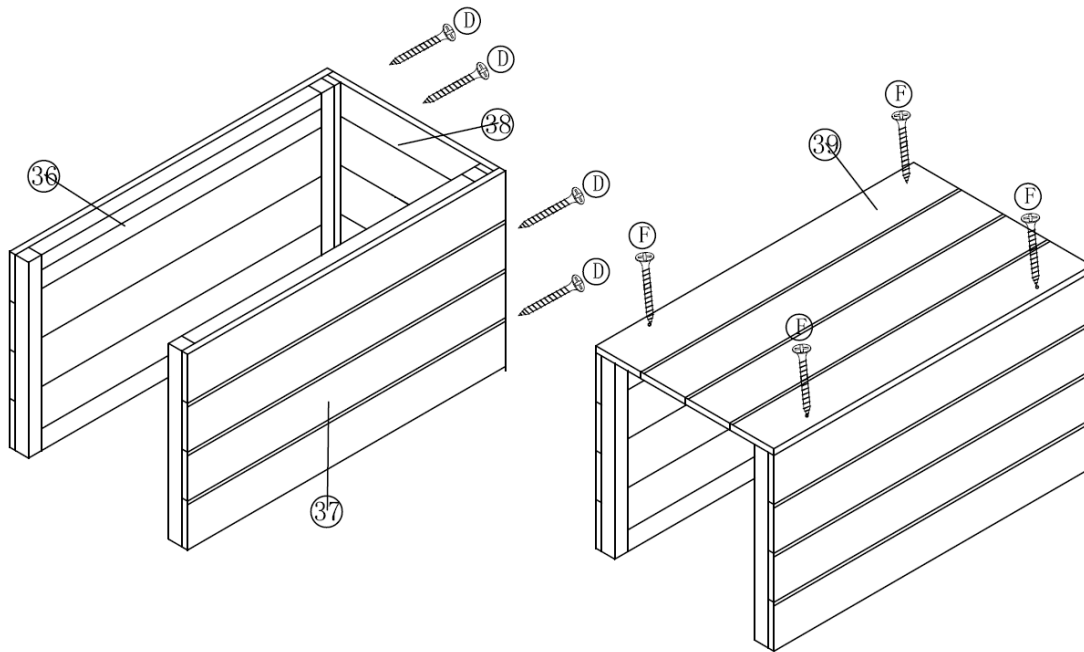
15



G  M3*23 8PCS

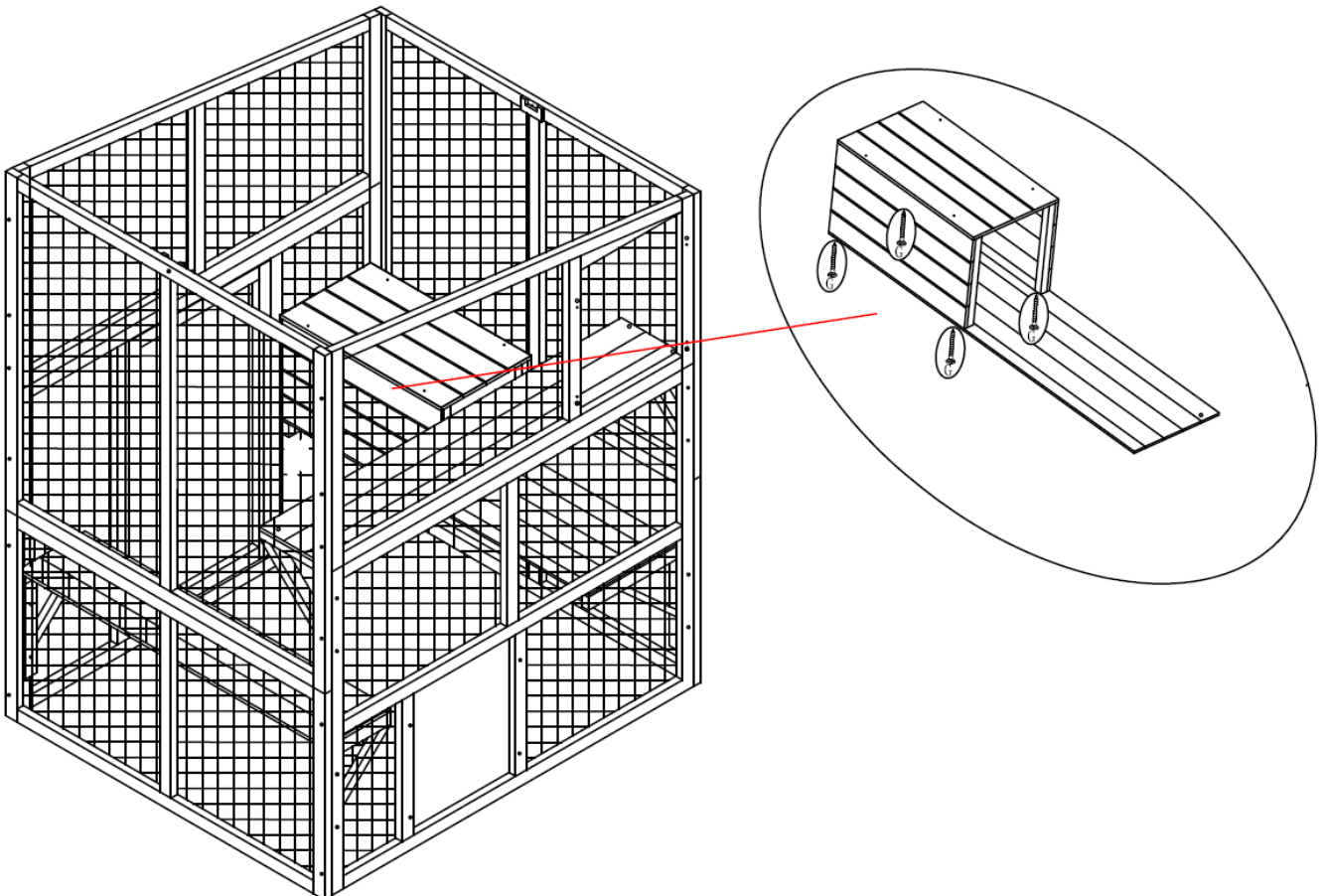
16

F  M4*25 4 PCS
D  M4*35 4 PCS



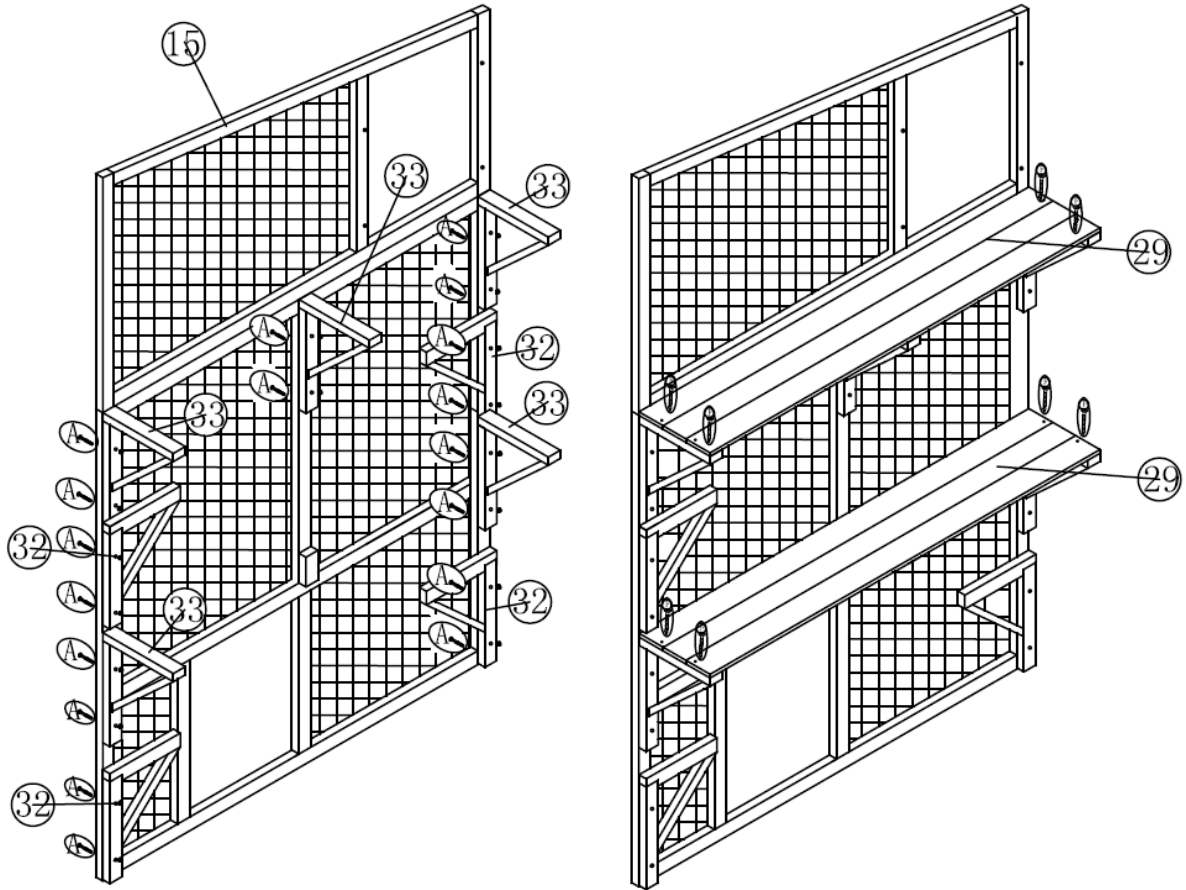
17

G  M3*23 4 PCS



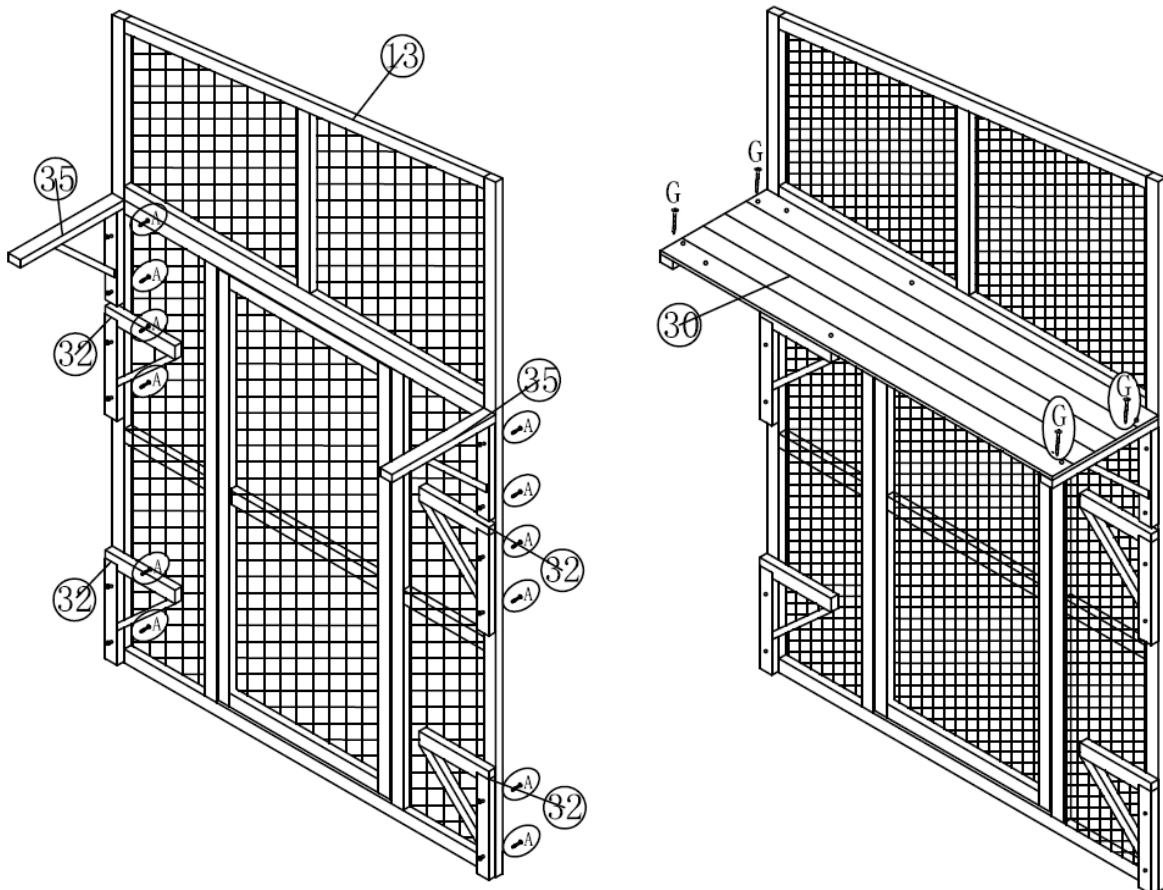
18

A  M6*50 18PCS
G  M3*23 8PCS




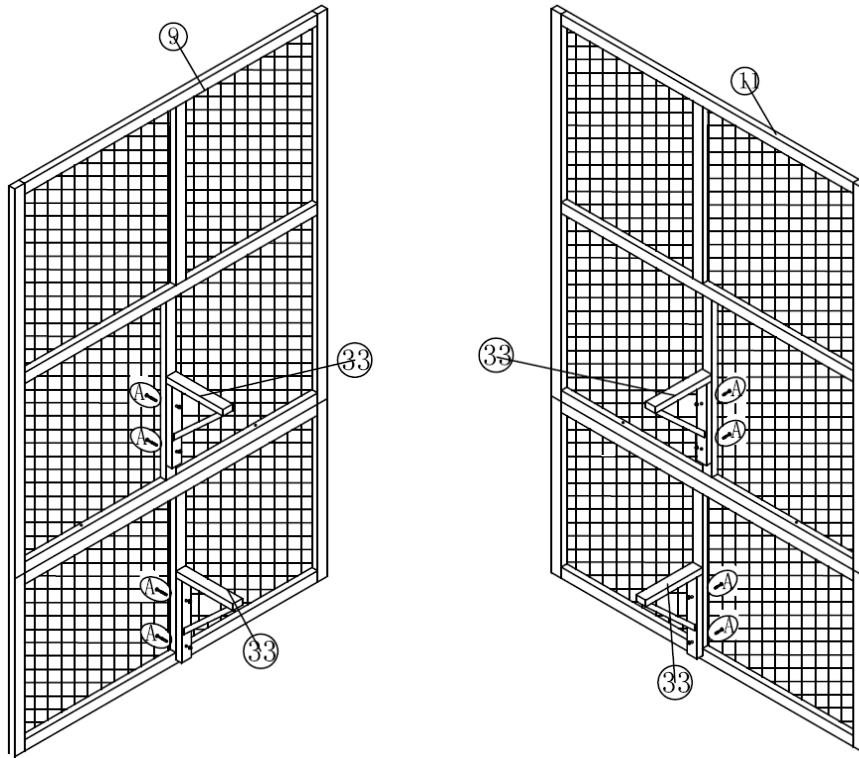
19

A  M6*50 12PCS
G  M3*23 4PCS

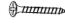


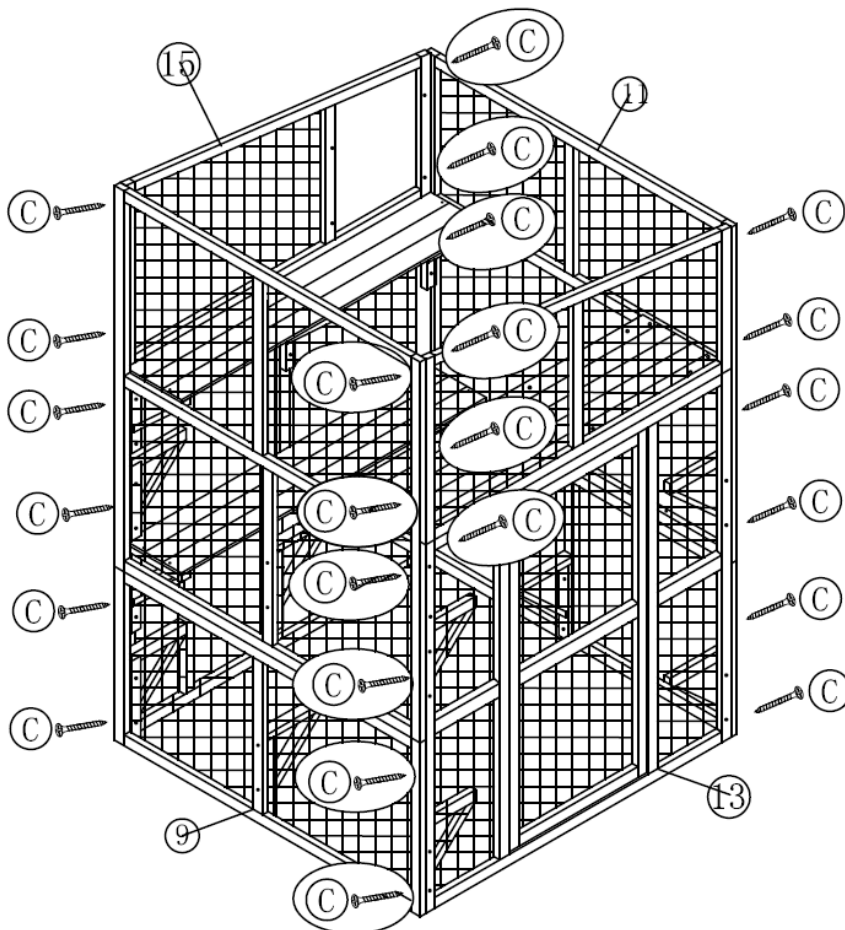
20

Ⓐ  M6*50 8 PCS

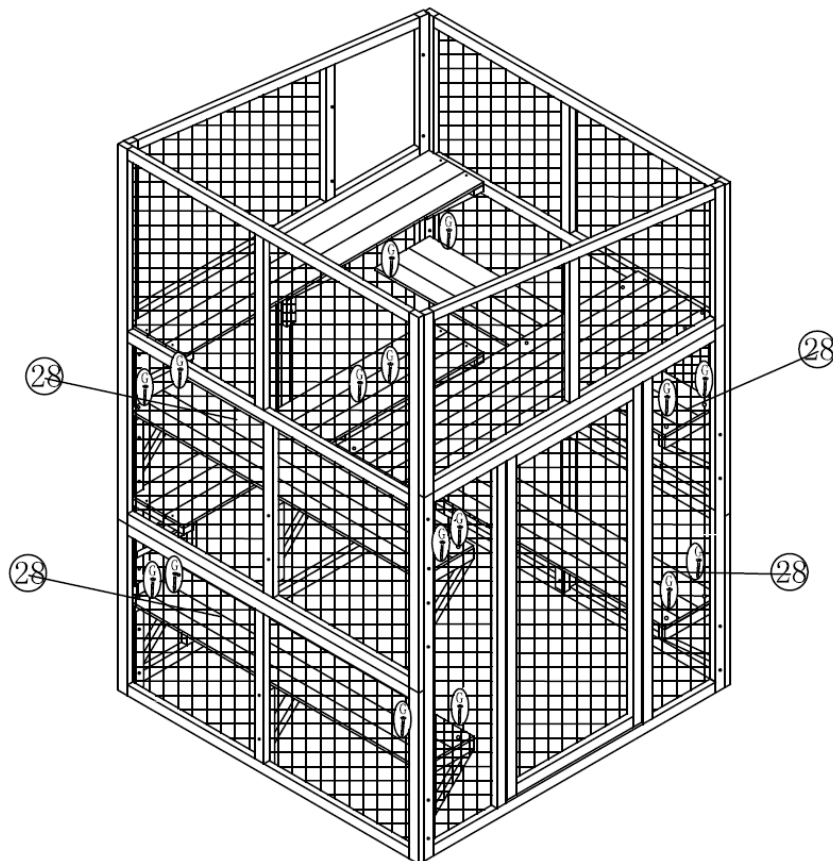


21

Ⓒ  M4*40 24 PCS

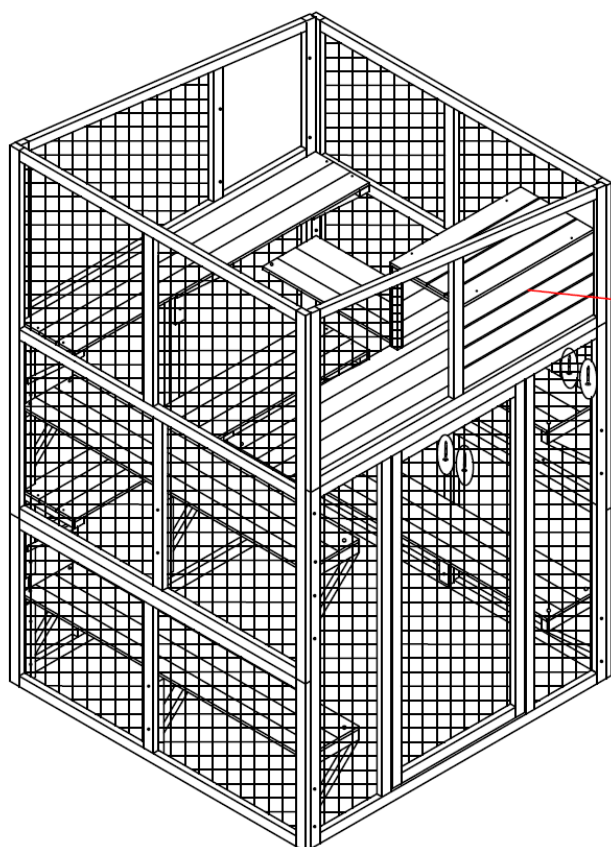


22

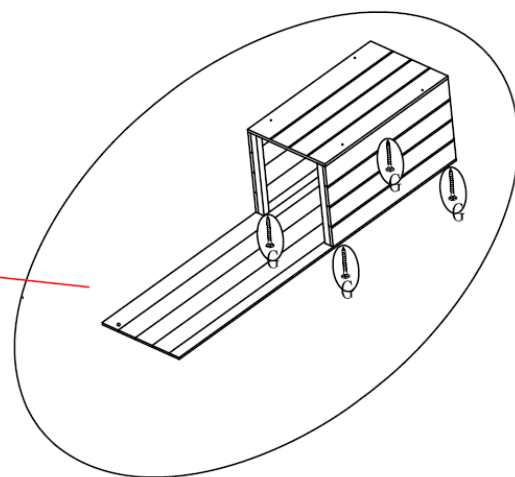


②  M3*23 16PCS

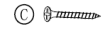
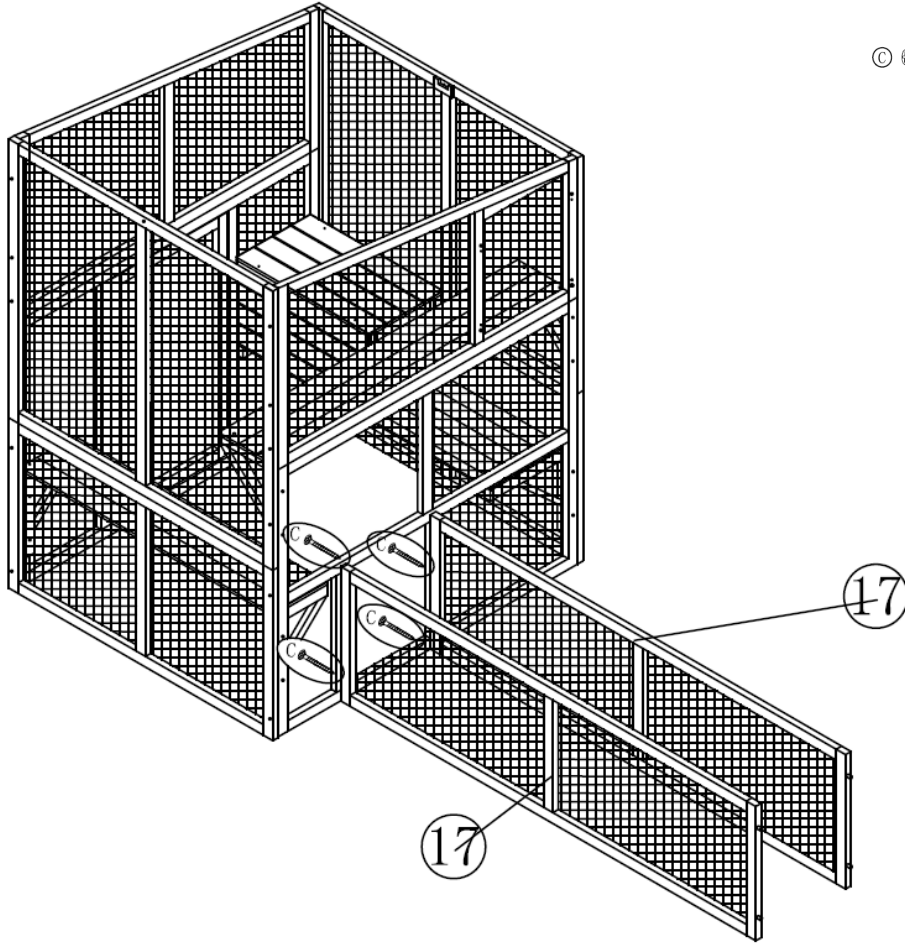
23



③  M3*23 4PCS

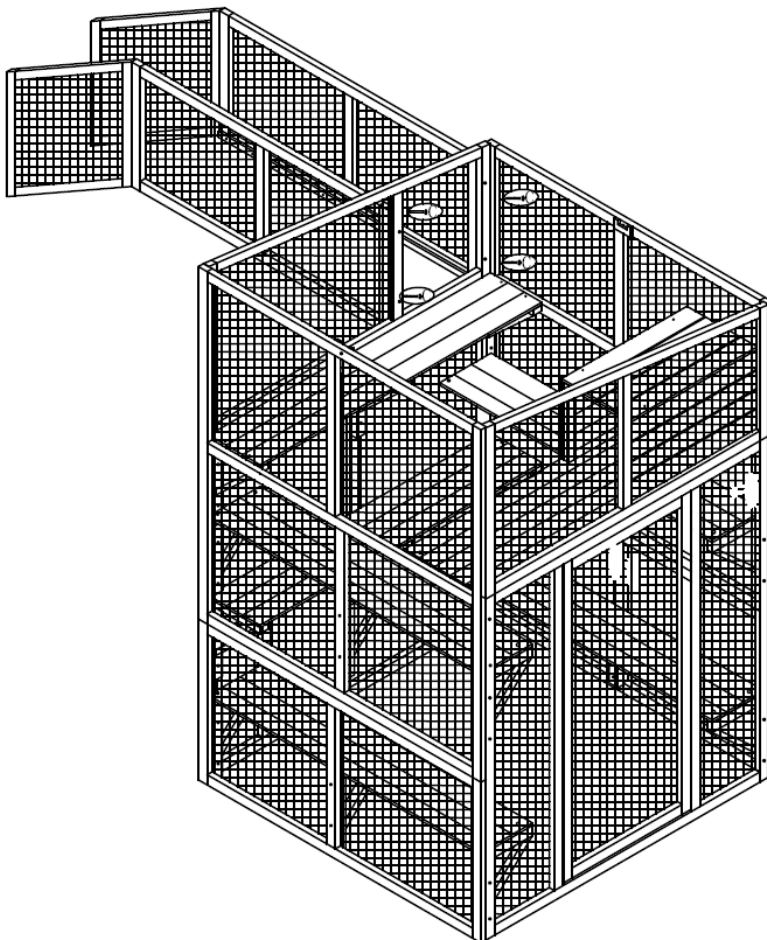


24



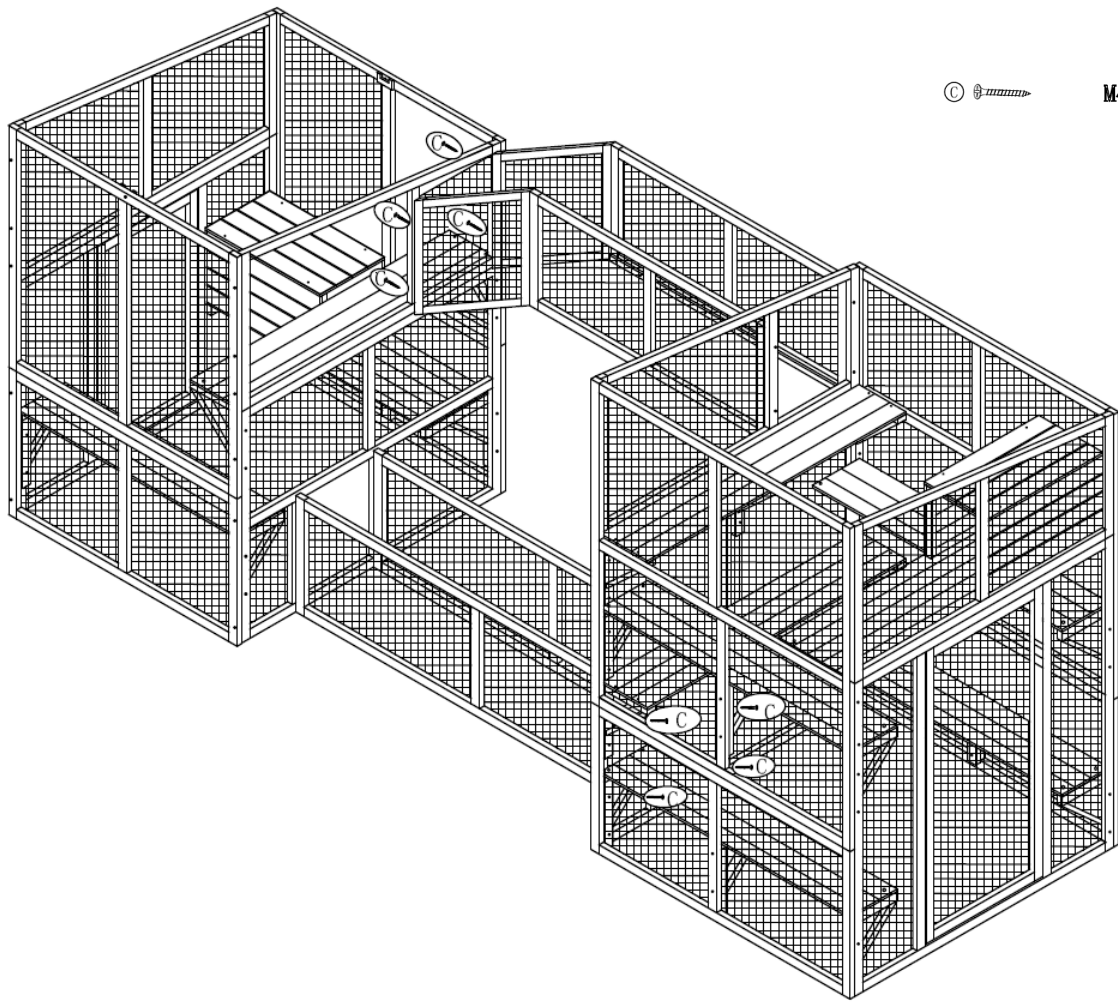
M4*40 4 PCS

25



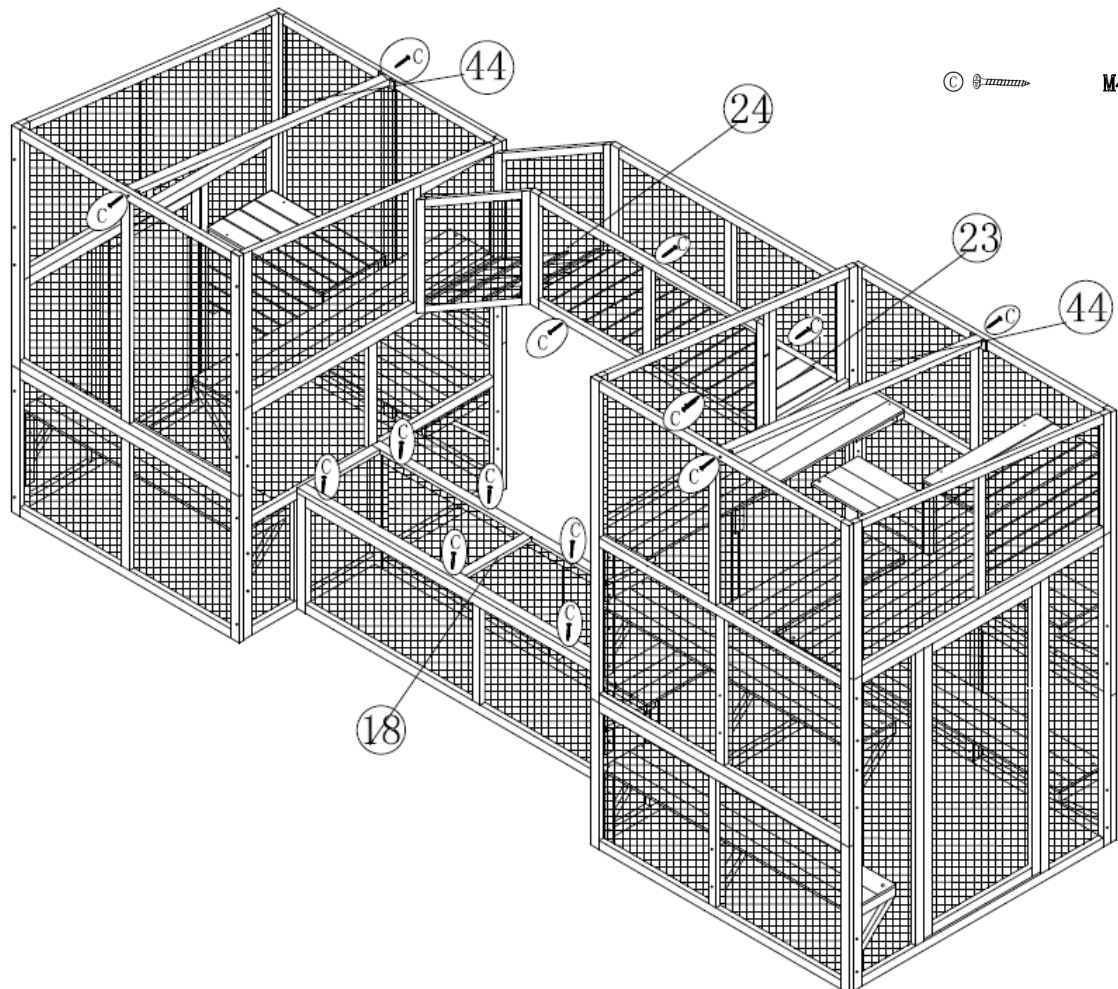
M4*40 4 PCS

26

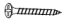
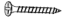


C M4*40 8 PCS

27



C M4*40 14 PCS

- ⓔ  M4*30 24 PCS
- ⓐ  M4*40 10 PCS

