

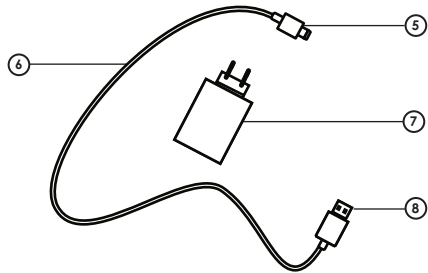
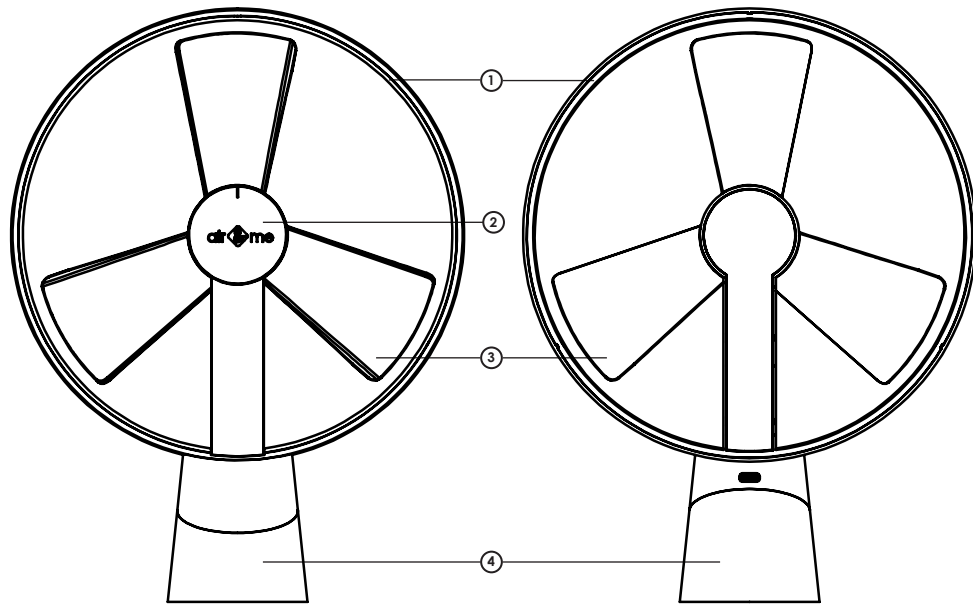
air & me

AIRAIN

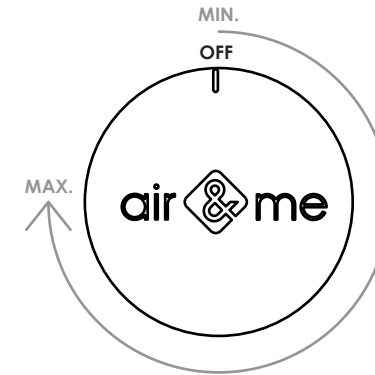
VENTILATEUR
FAN
VENTILATOR



**GUIDE D'UTILISATION – USER MANUAL – BEDIENUNGSANLEITUNG
GEBRUIKSAANWIJZING – BRUGSANVISNING – INSTRUKCJA OBSŁUGI –
BRUKERMANUAL – KÄYTTÖNAPPI**



BOUTON DE CONTRÔLE / CONTROL BUTTON / KONTROLLKNOPF / BEDIENINGSKNOP / KONTROLKNAP / PRZYCISK KONTROLNY / KONTROLLKNAPP / OHJAUSPAINIKE



Merci d'avoir acheté le ventilateur **Airain**, un produit **air&me**. Nous espérons qu'il vous donnera entière satisfaction et améliorera la qualité de votre air intérieur.

Comme pour tous les appareils ménagers électriques, il est important d'entretenir cet appareil correctement afin d'éviter d'éventuels dommages ou blessures. Merci de lire attentivement les instructions avant de le mettre en fonctionnement et de conserver cette notice pour référence ultérieure. La société WAF-direct décline toute responsabilité pour les dommages causés par le non-respect de ce mode d'emploi. L'appareil doit être utilisé uniquement dans le cadre domestique aux fins décrites dans le présent mode d'emploi. Une utilisation non conforme, ainsi que des modifications techniques de l'appareil peuvent entraîner des risques pour la santé et la vie.

CARACTÉRISTIQUES TECHNIQUES

Voltage	100-240 V, 50-60 Hz
Dimensions (H x L x P)	292 x 222 x 69 mm
Poids net	0,75 kg
Nombre de vitesses	Variateur
Consommation électrique maximum	5 W
Niveau sonore maximum	40 dB
Débit d'air maximum	778 m ³ /h

PRÉVENTION DES ACCIDENTS DOMESTIQUES

La sécurité de cet appareil est conforme aux règles techniques et aux normes en vigueur au sein de l'UE.

Pour toute autre information ou renseignement, veuillez consulter notre site internet : www.airandme.fr

Notre service client est à votre disposition à l'adresse suivante : info@airandme.fr



Pour prévenir de tous dangers ou chocs électriques, toujours débrancher le produit en cas de non utilisation, de déplacement ou de nettoyage. En cas de réparation, rapprochez-vous de personnes qualifiées.

INFORMATIONS IMPORTANTES DE SÉCURITÉ

1. Lire attentivement les instructions avant d'utiliser Airain.
2. Toute utilisation non recommandée par le revendeur peut entraîner feu, surtension électrique ou blesser des personnes.
3. Retirez le packaging et assurez-vous que Airain n'est pas endommagé. En cas de doute, ne pas utiliser l'appareil et contacter votre revendeur.
4. Ne laissez pas les enfants jouer avec les différentes pièces de l'emballage. Portez une attention particulière pour une utilisation à proximité d'un enfant.
5. Avant d'utiliser Airain, assurez-vous que le voltage indiqué sur le produit est conforme à votre installation électrique.
6. Assurez-vous que la prise de l'appareil soit bien branchée : dans le cas contraire, la prise pourrait surchauffer.
7. Utiliser une extension de câble électrique peut créer une surchauffe et causer des risques de feux.
8. Ne pas débrancher le produit en tirant sur le câble. Toujours débrancher Airain en maintenant et en tirant la prise.
9. Ne pas couvrir ou insérer d'objet qui pourrait empêcher le flux d'air dans le ventilateur : cela pourrait entraîner des chocs électriques ou endommager l'appareil. Ne pas mettre les doigts dans l'arrivée ou la sortie d'air de l'appareil sous peine de dommages physiques.
10. Durant l'utilisation, laissez au moins un espace de 20 cm à l'arrière, sur les côtés et devant l'appareil.
11. Afin d'éviter tout choc électrique ou incendie, ne pas utiliser d'eau, de détergent ou de produit inflammable pour nettoyer l'extérieur ou l'intérieur de l'appareil.
12. Ne pas utiliser d'insecticide en spray, de parfum, ou tout autre spray inflammable autour de l'appareil lorsqu'il est en fonctionnement.
13. Ne jamais utiliser Airain s'il existe un risque de chute dans un liquide.
14. Assurez-vous que le produit soit placé sur une surface plane et horizontale.
15. Ne pas utiliser Airain à l'extérieur.
16. Ne pas utiliser cet appareil dans un local très empoussiéré et/ou humide, ou dans un local présentant des risques d'incendie.
17. Cet appareil est destiné à un usage domestique uniquement. Il ne peut donc pas être utilisé pour une application industrielle.
18. Toujours débrancher Airain en cas de déplacement ou lorsqu'il n'est pas utilisé.
19. Gardez le produit propre et en bonnes conditions d'utilisation.
20. Utilisez les pièces détachées recommandées (des pièces non officielles pourraient être dangereuses et annuler la garantie).
21. Rangez Airain dans un endroit sec et sécurisé, hors de portée des enfants.
22. Si le cordon d'alimentation est endommagé, il peut être remplacé par le revendeur. Seules des personnes qualifiées peuvent effectuer cette réparation.
23. Ce produit ne peut être utilisé par des enfants de moins de 8 ans. Lisez attentivement le manuel et utilisez Airain avec précaution.

COMPOSANTS (VOIR PAGE 2)

- ① Corps du ventilateur
- ② Bouton variateur de puissance
- ③ Pales
- ④ Base lestée
- ⑤ Prise USB-C
- ⑥ Cordon d'alimentation électrique (80 cm)
- ⑦ Adaptateur secteur
- ⑧ Prise USB

PRÉCAUTIONS D'EMPLOI

- Veillez à ce que le produit soit placé sur une surface sèche et plane.
- Laissez au moins un espace de 20 cm à l'avant et à l'arrière de l'appareil.

PRINCIPE DE FONCTIONNEMENT (VOIR PAGE 3)

1. Branchez Airain sur une prise secteur.
2. Tournez le bouton de contrôle vers la droite, de manière à entendre le "Clic" de mise en marche.
3. Choisissez la vitesse de fonctionnement selon vos préférences, entre le niveau minimum et maximum.
4. Pour éteindre l'appareil, tournez le bouton de contrôle vers la gauche pour le remettre sur la position initiale.

MAINTENANCE

- Assurez-vous que l'appareil soit éteint et débranché avant de réaliser toute manipulation.
- N'immergez pas l'appareil dans l'eau ou tout autre liquide.
- N'utilisez pas de produits corrosifs, abrasifs ou inflammables pour nettoyer l'appareil.
- Utilisez un tissu micro-fibre sec. Pour enlever les salissures ou les poussières persistantes utilisez un tissu imprégné d'eau savonneuse.
- Lorsqu'il n'est pas utilisé, stockez l'appareil dans un endroit frais et sec.

FAQ

Problème	Raison	Solution
L'appareil ne marche pas	> Le produit n'est pas correctement branché ou il y a un problème de concordance électrique.	> Branchez correctement la prise en vous assurant du voltage et du bon fonctionnement du réseau électrique. Évitez les multiprises.
	> Il y a un problème sur le réseau électrique du logement.	
Baisse de performance de l'appareil	> L'entrée ou la sortie d'air est bloquée par quelque chose.	> Laissez au moins un espace de 20 cm à l'arrière, sur les côtés et devant l'appareil.
Bruit anormal	> Quelque chose bloque le ventilateur.	> Assurez-vous qu'aucun objet bloque le flux d'air.
	> Le produit a un problème de fonctionnement.	> Rapprochez-vous de votre revendeur pour une prise en charge SAV.

ENGLISH

Thank you for having purchased the **Airain** fan, an **air&me**. product. We hope that it will bring you complete satisfaction and improve your indoor air quality.

As with all electrical appliances, it is important to maintain the appliance properly in order to avoid any damage or injury. Please read these instructions carefully before switching the appliance on and keep them for later reference. WAF-direct society accepts no liability for any damage that is caused by noncompliance with this instruction manual. The appliance is only to be used in the household for the intended purposes described in this user manual. Using the appliance for other purposes than the intended ones or performing technical changes to the appliance could be hazardous for health and life.

TECHNICAL DATA

Voltage	100-240V, 50-60Hz
Dimensions (H x W x P)	292 x 222 x 69 mm
Net weight	0,75kg
Number of speed	Speed variator
Maximal power consumption	5W
Suitable for rooms up to	40 dB
Maximum airflow	778m ³ /h

DOMESTIC INJURY PREVENTION

The safety of this product conforms to the relevant norms and regulations in force in the European Union.

For any further information, please visit our website: www.airandme.fr/en

Our customer service department is available at the following email address: info@airandme.fr



To prevent from any danger or electrical shock, always unplug the product when you are not using it, moving it or cleaning it. In case of repairs, approach the qualified persons.

IMPORTANT SAFETY INSTRUCTIONS

1. Please read all the instructions carefully before using Airain.
2. Any use that is not recommended by the reseller can lead to fire, power surge or can hurt people.
3. Remove the packaging and make sure that Airain is not damaged. If in doubt, do not use the appliance and contact your reseller.
4. Do not let children play with the different pieces of the packaging. Pay special attention when using the appliance near a child.
5. Before using Airain, make sure that the voltage indicated on the product is in accordance with your electrical installation.
6. Make sure that the socket is correctly plugged: otherwise, the socket could overheat.
7. Using an extension electric cable can create overheating and fire.
8. Do not pull on the power cord to unplug the appliance. Always unplug Airain by holding and pulling on the socket.
9. Do not cover or put objects that can obstruct the fan air flow: it could cause electrical shocks or damage the appliance. Do not put fingers inside the air inlet or outlet on pain of physical damage.
10. During operation, leave at least 20cm behind, around and in front of the appliance.
11. To avoid any electrical shock or fire, do not use water, detergent or flammable product to clean the outside or the inside of the appliance.
12. Do not use insecticide spray, perfume or any other flammable spray around the appliance when it is in process.
13. Never use Airain if it can fall into a liquid.
14. Make sure the product is on a flat and horizontal surface.
15. Do not use Airain outdoors.
16. Do not use this appliance in a very dusty and/or humid room, or in a fire-risk room.
17. This device is designed for domestic use only. It should not be used for an industrial application.
18. Always unplug Airain before moving or when not in use.
19. Keep the product clean and in good condition.
20. Use the recommended spare parts (non official parts could be dangerous and invalidate the warranty).
21. Store Airain in a dry and safe place, away from children.
22. If the power cord is damaged, it can be changed by the reseller. Only qualified persons can make this repair.
23. This product cannot be used by children less than 8 years old. Please read carefully this user manual and use Airain with caution.

COMPONENTS (SEE PAGE 2)

- ① Main body
- ② Power dimmer button
- ③ Blades
- ④ Weighted base
- ⑤ USB-C socket
- ⑥ Power supply cord (80 cm)
- ⑦ AC Adapter
- ⑧ USB socket

USE PRECAUTIONS

- Make sure that the product is placed on a dry flat surface.
- Leave at least 20cm behind, around and in front of the appliance.

OPERATING PRINCIPLE (SEE PAGE 3)

1. Plug your Airain in an electrical outlet.
2. Turn the controller to the right in order to hear the "click" starting signal.
3. Select the operating speed according to your desire between the minimum and maximum level.
4. To turn off the unit, turn the speed variator to to get back on the "OFF" position.

MAINTENANCE

- Make sure the unit is turned off and unplugged before any manipulation.
- Do not immerse the device in water or any other liquid.
- Do not use corrosive, abrasive or flammable products to clean the unit.
- Use a soft fabric or cloth for general cleaning. To remove more persistent dirt or dust, use a soapy wet cloth. Do not use any solvent that could damage the plastic of the fan.
- When not in use, store the device in a cool, dry place.

FAQ

<i>Problem</i>	<i>Reason</i>	<i>Solution</i>
The appliance does not work	> The product is not correctly plug or there is an electrical problem.	> Plug the socket correctly and check the voltage and the good functioning of your electrical system.
	> There is a problem on the electrical system of your house.	
Drop in the appliance performance	> The air inlet or outlet is blocked by something.	> Leave at least 20cm space behind, on the sides and in front of the unit.
Abnormal noise	> Something obstructs the fan.	> Make sure that no object obstructs the air flow.
	> The device has a functioning problem.	> Contact your reseller for service support.

Vielen Dank für den Kauf des **Airain**-Ventilators, ein Produkt von **air&me**. Wir hoffen, dass er Sie zufriedenstellen wird und zur Verbesserung der Qualität Ihrer Innenraumluft beitragen wird.

Wie bei allen elektrischen Geräten, ist es wichtig, dieses Gerät richtig zu warten, um mögliche Verletzungen oder Beschädigungen zu vermeiden. Bitte lesen Sie sorgfältig die Anweisungen vor der Inbetriebnahme und bewahren Sie die Anleitung zum späteren Nachschlagen auf. Die Firma WAF-direct übernimmt keine Haftung für Schäden, die durch Nichtbeachtung der Bedienungsanleitung verursacht werden. Das Gerät darf nur in der häuslichen Umgebung für die in diesem Handbuch beschriebenen Zwecke verwendet werden. Unsachgemäßer Gebrauch und technische Änderungen am Gerät können zu Risiken für Gesundheit und Leben führen.

TECHNISCHE DATEN

Spannung	100-240 V, 50-60 Hz
Abmessungen (H x B x T)	292 x 222 x 69 mm
Nettogewicht	0,75 kg
Anzahl Geschwindigkeiten	Drehzahlvariator
Maximaler Stromverbrauch	5 W
Empfohlene maximale Luftreinigungsfläche	40 dB
Maximaler Luftdurchsatz	778 m ³ /h

VERHÜTUNG VON HAUSHALTSUNFÄLLEN

Die Sicherheit dieses Gerätes entspricht den in der EU geltenden technischen Vorschriften und Normen.

Für weitere Informationen oder Anfragen besuchen Sie bitte unsere Website: www.airandme.fr

Unser Kundendienst ist unter folgender Adresse erreichbar: info@airandme.fr



Um Gefahren oder Stromschläge zu vermeiden, trennen Sie das Gerät immer vom Stromnetz, wenn es nicht benutzt, gereinigt oder an einen anderen Platz gestellt wird. Wenden Sie sich im Reparaturfall an qualifiziertes Fachpersonal.

WICHTIGE SICHERHEITSHINWEISE

1. Lesen Sie die Gebrauchsanweisung sorgfältig durch, bevor Sie Airain benutzen.
2. Jede nicht vom Händler empfohlene Verwendung kann zu Feuer, Stromschlag oder Verletzungen von Personen führen.
3. Entfernen Sie die Verpackung und stellen Sie sicher, dass Airain nicht beschädigt ist. Im Zweifelsfall das Gerät nicht verwenden und sich an Ihren Fachhändler wenden.
4. Lassen Sie Kinder nicht mit den verschiedenen Teilen der Verpackung spielen. Seien Sie besonders vorsichtig bei der Verwendung, wenn Kinder in der Nähe sind.
5. Bevor Sie Airain verwenden, vergewissern Sie sich, dass die auf dem Produkt angegebene Spannung mit Ihrer Elektroinstallation übereinstimmt.
6. Vergewissern Sie sich, dass der Stecker des Gerätes richtig angeschlossen ist, da der Stecker sonst überhitzen kann.
7. Die Verwendung einer Verlängerung des Netzkabels kann zu Überhitzung und Brandgefahr führen.
8. Trennen Sie das Gerät nicht durch Ziehen am Kabel. Trennen Sie Airain immer, indem Sie den Stecker in der Hand halten und ziehen.
9. Das Gerät nicht bedecken und keine Gegenstände in das Gerät stecken, die den Luftstrom des Ventilators verhindern könnten: dies könnte einen elektrischen Schlag verursachen oder das Gerät beschädigen. Die Finger nicht in den Luft- oder -auslass des Gerätes stecken, da dies zu körperlichen Schäden führen kann.
10. Lassen Sie während des Gebrauchs mindestens 20 cm Platz auf der Rückseite, den Seiten und der Vorderseite des Gerätes.
11. Um Stromschläge oder Brände zu vermeiden, verwenden Sie zur Reinigung der Außen- oder Innenseite des Gerätes kein Wasser, keine Reinigungsmittel oder kein brennbares Produkt.
12. Verwenden Sie während des Betriebs keine Insektizidsprays, Parfüms oder andere feuergefährliche Sprays um das Gerät herum.
13. Verwenden Sie Airain niemals, wenn die Gefahr besteht, dass es in eine Flüssigkeit fallen kann.
14. Achten Sie darauf, dass das Produkt auf einer ebenen, horizontalen Fläche steht.
15. Verwenden Sie Airain nicht im Freien.
16. Verwenden Sie dieses Gerät nicht in einem sehr staubigen und/oder feuchten Raum oder in einem Raum mit hohem Brandrisiko.
17. Dieses Gerät ist nur für den Hausgebrauch bestimmt. Es darf daher nicht für industrielle Anwendungen eingesetzt werden.
18. Nehmen Sie Airain immer vom Stromnetz, wenn es umgestellt wird, oder wenn es nicht in Gebrauch ist.
19. Achten Sie darauf, dass das Gerät sauber ist und Ordnungsgemäß benutzt wird.
20. Verwenden Sie die empfohlenen Ersatzteile (inoffizielle Teile können gefährlich sein und die Garantie erlöschen).
21. Lagern Sie Airain an einem trockenen und sicheren Ort, außerhalb der Reichweite von Kindern.
22. Wenn das Netzkabel beschädigt ist, kann es vom Händler ausgetauscht werden. Diese Reparatur darf nur von qualifiziertem Personal durchgeführt werden.
23. Dieses Produkt darf nicht von Kindern unter 8 Jahren verwendet werden. Lesen Sie das Handbuch sorgfältig durch und verwenden Sie Airain mit Sorgfalt.

BESTANDTEILE (SIEHE SEITE 2)

- ① Fächerkörper
- ② Dimmer-Taste
- ③ Klingen
- ④ Basis Beschwerte
- ⑤ USB-C-Buchse
- ⑥ Stromversorgungskabel (80 cm)
- ⑦ AC-Adapter
- ⑧ USB-Buchse

VORSICHTSMASSNAHMEN

- Achten Sie darauf, dass das Produkt auf einer trockenen und ebenen Fläche aufgestellt wird.
- Lassen Sie auf der Rückseite, den Seiten und der Vorderseite des Gerätes mindestens 20cm Platz.

FUNKTIONSPRINZIP (SIEHE SEITE 2)

1. Schließen Sie Airain mit dem Stecker an das Stromnetz an.
2. Drehen Sie den Drehschalter nach rechts, bis Sie ein „Klick“ beim Start hören.
3. Regeln Sie die Betriebsgeschwindigkeit je nach Wunsch zwischen Minimal- und Maximalleistung.
4. Um das Gerät auszuschalten, drehen Sie den Bedienknopf nach links, um ihn wieder in die Position „OFF“ zu bringen.

WARTUNG

- Stellen Sie sicher, dass das Gerät vor jeglicher Handhabung ausgeschaltet und vom Stromnetz getrennt ist.
- Tauchen Sie das Gerät nicht in Wasser oder eine andere Flüssigkeit.
- Verwenden Sie zur Reinigung des Gerätes keine korrosiven, abrasiven oder brennbaren Produkte.
- Verwenden Sie für die tägliche Reinigung ein Tuch. Um hartnäckigen Schmutz oder Staub zu entfernen, verwenden Sie ein mit Seifenwasser befeuchtetes Tuch. Verwenden Sie keine Lösungsmittel, die den Kunststoff des Ventilators beschädigen könnten.
- Bewahren Sie das Gerät bei Nichtgebrauch an einem kühlen, trockenen Ort auf.

FAQ

Problem	Ursache	Lösung
Das Gerät funktioniert nicht	> Das Produkt ist nicht richtig angeschlossen oder es liegt ein elektrisches Anpassungsproblem vor.	> Schließen Sie den Stecker korrekt an und stellen Sie sicher, dass die Spannung korrekt ist, und dass das Stromnetz ordnungsgemäß funktioniert. Vermeiden Sie Mehrfachsteckdosen.
	> Es gibt ein Problem mit dem Stromnetz des Hauses.	
Verminderte Leistung des Gerätes	> Der Luftein- oder -austritt ist durch etwas behindert.	> Lassen Sie auf der Rückseite, den Seiten und der Vorderseite des Gerätes mindestens 20cm Platz.
Ungewöhnliches Geräusch	> Etwas blockiert den Ventilator.	> Stellen Sie sicher, dass nichts den Luftstrom verhindert.
	> Das Gerät funktioniert nicht korrekt.	> Wenden Sie sich an Ihren Händler, bzw. den Kundendienst, um Serviceunterstützung zu erhalten.

Wij danken u voor de aankoop van de ventilator **Airain**, een product van **air&me**. Wij hopen dat u tevreden bent met uw aankoop en dat het apparaat zal bijdragen aan de verbetering van de luchtkwaliteit in uw woning.

Net als voor elk ander elektrisch apparaat is een correct onderhoud belangrijk om mogelijke verwondingen of schade te voorkomen. Lees de gebruiksaanwijzing aandachtig door alvorens u het toestel in gebruik neemt en bewaar deze zorgvuldig. De onderneming WAF-direct is niet aansprakelijk voor schade veroorzaakt door niet-naleving van de gebruiksaanwijzing. Dit apparaat is bestemd voor privé- en huishoudelijk gebruik, en voor de in deze gebruiksaanwijzing beschreven doeleinden. Elk oneigenlijk gebruik en elke technische wijziging aan het apparaat houdt een ernstig gevaar in voor de gezondheid.

TECHNISCHE GEGEVENS

Netspanning	100-240 V, 50-60 Hz
Afmetingen (H x B x D)	292 x 222 x 69 mm
Nettogewicht	0,75 kg
Aantal snelheidsstanden	Snelheidsvariator
Maximaal elektrisch vermogen	5 W
Maximale aanbevolen reinigingsoppervlakte	40 dB
Maximaal luchtdebiet	778 m ³ /h

ONGEVALLENPREVENTIE

De veiligheid van dit toestel is conform de geldende technische regels en normen in de EU.

Voor alle verdere informatie of inlichtingen, gelieve onze website te bezoeken: www.airandme.fr/en

Onze klantenservice is bereikbaar op het volgende adres: info@airandme.fr



Om brandgevaar en elektrische schokken te voorkomen moet de stekker van het apparaat steeds uit het stopcontact worden gehaald bij het reinigen en verplaatsen, en wanneer het apparaat niet in gebruik is. Doe altijd een beroep op gekwalificeerde en deskundige personen voor herstellingen

BELANGRIJKE VEILIGHEIDSVOORSCHRIFTEN

1. Lees de instructies aandachtig door voordat u de luchtontvochtiger Airain in gebruik neemt.
2. Elk gebruik dat afwijkt van het aanbevolen gebruik kan brand, elektrische overspanning of persoonlijk letsel veroorzaken.
3. Verwijder het verpakkingsmateriaal en controleer of de luchtontvochtiger Airain niet beschadigd is. Als u twijfels heeft over de staat van het apparaat, neem het dan niet in gebruik en contacteer de verkoper.
4. Laat kinderen niet met de verschillende verpakkingsonderdelen spelen. Let extra goed op bij gebruik in de nabijheid van kinderen.
5. Controleer of de spanning die op het apparaat staat aangegeven overeenkomt met die van uw elektriciteitsnet voordat u de luchtontvochtiger Airain in gebruik neemt.
6. Zorg ervoor dat de stekker goed in het stopcontact zit. Als de stekker niet goed is aangesloten, kan deze oververhit raken.
7. Het gebruik van elektrische verlengkabels kan oververhitting en brandgevaar veroorzaken.
8. Trek niet aan het netsnoer om de stekker uit het stopcontact te halen. Grijp de stekker zelf vast en trek eraan om het netsnoer uit het stopcontact te halen.
9. Steek geen voorwerpen in het apparaat. Het apparaat niet afdekken en geen voorwerpen aanbrengen of plaatsen die de luchtstroom kunnen belemmeren. Dit kan elektrische schokken of schade aan het apparaat veroorzaken. Steek geen vingers of voorwerpen in de luchtinlaat of -uitlaat van het apparaat om lichamelijk letsel te voorkomen.
10. Tijdens gebruik moet de minimale afstand t.o.v. wanden en voorwerpen minstens 20 cm zijn aan de achterzijde, zijkanten en voorzijde van het apparaat.
11. Om brandgevaar en elektrische schokken te voorkomen, gebruik geen water, reinigingsmiddelen of ontvlambare producten om de buiten- en binnenkant van het apparaat te reinigen.
12. Gebruik geen insectenspray, parfum of andere ontvlambare spray in de buurt van het apparaat wanneer het in gebruik is.
13. Gebruik het apparaat nooit als er gevaar bestaat dat het in een vloeistof valt.
14. Zorg ervoor dat het apparaat op een vlakke en horizontale ondergrond staat.
15. Gebruik de luchtontvochtiger Airain niet buiten(shuis).
16. Gebruik dit apparaat niet in een erg stoffige en/of vochtige ruimte of in een brandgevaarlijke ruimte.
17. Dit apparaat is enkel bedoeld voor huishoudelijk gebruik. Het kan daarom niet worden gebruikt voor een industriële toepassing.
18. Koppel Airain altijd los bij het verplaatsen of wanneer u het apparaat niet gebruikt.
19. Het apparaat moet schoon en in goede staat worden gehouden.
20. Gebruik enkel aanbevolen reserveonderdelen (niet-officiële onderdelen kunnen gevaarlijk zijn en de garantie ongeldig maken).
21. Bewaar de luchtontvochtiger Airain op een droge en veilige plaats, buiten het bereik van kinderen.
22. Het netsnoer kan bij beschadiging worden vervangen door de verkoper. Deze herstelling mag alleen worden uitgevoerd door gekwalificeerde en deskundige vakmensen.
23. Dit apparaat mag niet worden gebruikt door kinderen jonger dan 8 jaar. Lees de handleiding aandachtig door en wees voorzichtig wanneer u de luchtontvochtiger Airain in gebruik neemt.

ONDERDELEN (ZIE PAGINA 2)

- ① Ventilatorlichaam
- ② Dimmerknop
- ③ Messen
- ④ Geballasterde basis
- ⑤ USB-C-aansluiting
- ⑥ Voedingskabel (80 cm)
- ⑦ Wisselstroomadapter
- ⑧ USB-aansluiting

VOORZORGSMAATREGELEN

- Zorg ervoor dat het apparaat op een droge en vlakke ondergrond staat.
- De minimale afstand t.o.v. wanden en voorwerpen moet minstens 20cm zijn aan de achterzijde, zijkanten en voorzijde van het apparaat.

WERKINGSPRINCIPE (ZIE PAGINA 2)

1. Steek de stekker in het stopcontact.
2. Draai de bedieningsknop naar rechts zodat u een "click" hoort die aangeeft dat het toestel aan staat.
3. Kies de werkingssnelheid naar wens, tussen het minimum en het maximum niveau.
4. Om het apparaat uit te schakelen, draait u de regelknop naar links om het terug te zetten naar de stand "OFF".

ONDERHOUD

- Zorg dat het apparaat is uitgeschakeld en de stekker uit het stopcontact is verwijderd voordat u het aanraakt.
- Dompel het apparaat niet onder in water of een andere vloeistof.
- Gebruik geen bijtende, schurende of ontvlambare producten om het apparaat te reinigen.
- Gebruik een doek voor dagelijkse reiniging. Gebruik voor het verwijderen van hardnekkig vuil en stof een met zeepwater bevochtigde doek. Gebruik geen oplosmiddelen die het plastic van de ventilator kunnen beschadigen.
- Bewaar het apparaat op een koele, droge plaats wanneer het niet in gebruik is.

FAQ

Probleem	Oorzaak	Oplossing
Het apparaat start niet	> Het product is niet correct aangesloten of de spanning van het apparaat komt niet overeen met de netspanning.	> Controleer de netspanning en het elektriciteitsnet. Steek vervolgens de stekker opnieuw in het stopcontact. Vermijd het gebruik van tafelcontactdozen en multistekkers.
	> Er is een probleem met het elektriciteitsnet van de woning.	
Het apparaat werkt minder goed	> De luchtinlaat of -uitlaat is geblokkeerd door iets.	> Laat minstens 20 cm ruimte aan de achterkant, aan de zijkanten en voor de unit.
Abnormaal geluid	> De ventilator is geblokkeerd.	> Controleer of er voorwerpen zijn die de luchtstroom hinderen of belemmeren.
	> Het product heeft een werkingsprobleem.	> Ga naar uw verkooppunt voor serviceondersteuning.

Tak, fordi du har købt **Airain-ventilator**, et **air&me**-produkt. Vi håber, at den giver dig fuld tilfredshed og forbedrer kvaliteten af dit indeklima.

Som med alle husholdningsapparater er det vigtigt at vedligeholde dette apparat korrekt, for at undgå eventuel skade eller personskade. Læs instruktionerne omhyggeligt, inden det tages i brug, og opbevar denne manual til senere brug. WAF-direct frasiger sig alt ansvar for skader forårsaget af manglende overholdelse af disse instruktioner. Apparatet må kun bruges i hjemmet til de formål, der er beskrevet i denne vejledning. Forkert brug såvel som tekniske ændringer af enheden kan medføre sundheds- og livsfare.

TEKNISKE EGENSKABER

Spænding	100-240V, 50-60Hz
Mål (H x L x B)	292 x 222 x 69 mm
Nettovægt	0,75kg
Antal hastigheder	Hastighed variator
Maksimalt strømforbrug	5W
Maksimalt støjniveau	40 dB
Maksimal luftstrøm	778m ³ /h

FOREBYGGELSE AF ULYKKER I HJEMMET

Sikkerheden af dette udstyr er i overensstemmelse med tekniske regler og standarder, der gælder i EU.

For yderligere information eller forespørgsler, se vores hjemmeside: www.airandme.fr/en

Vores kundeservice står til rådighed på følgende adresse: info@airandme.fr



For at forebygge farer eller elektriske stød, skal strømmen altid frakobles, når apparatet ikke er i brug, når det flyttes eller rengøres. I tilfælde af reparation, kontakt venligst kvalificeret personale.

VIGTIGE SIKKERHEDSOPLYSNINGER

1. Læs omhyggeligt instruktionen inden Airain tages i brug.
2. Al brug, som ikke er anbefalet af forhandleren, kan medføre brand, elektrisk overspænding eller personskade.
3. Fjern emballagen og sørg for at Airain ikke er beskadiget. I tvivlstilfælde, skal du ikke bruge apparatet, men kontakte forhandleren.
4. Lad ikke børn lege med de forskellige emballagedele. Vær især opmærksom på brug i nærheden af et barn.
5. Før du bruger Airain, skal du sørge for, at den spænding, der er angivet på produktet, svarer til din elektriske installation.
6. Sørg for, at apparatets stik er korrekt tilsluttet, ellers kan stikket overophedes.
7. Brug af elektrisk forlængerledning kan skabe overophedning og medføre risiko for brand.
8. Afbryd ikke produktet ved at trække i ledningen. Afbryd altid Airain ved at tage fat om og trække i stikket.
9. Dæk ikke eller indsæt genstande, der kan forhindre luftstrøm i ventilatoren: dette kan forårsage elektrisk stød eller beskadige enheden. Læg ikke fingrene i enhedens luftindtag eller udløb, da dette kan forårsage fysisk skade.
10. Under brug skal der mindst være en afstand på 20 cm til apparatets bagside, forside og sider.
11. Brug ikke vand, vaskemiddel eller brandfarligt materiale til rengøring af apparatets ydre eller indre for at undgå elektrisk stød eller brand.
12. Brug ikke vand, vaskemiddel eller brandfarligt materiale til rengøring af apparatets ydre eller indre for at undgå elektrisk stød eller brand.
13. Brug ikke insekticidspray, parfume eller anden brandfarlig spray omkring apparatet, mens det er i drift.
14. Sørg for at produktet er placeret på en tør, flad og vandret overflade.
15. Brug ikke Airain udendørs.
16. Brug ikke denne enhed i et meget støvet og / eller fugtigt rum eller i et rum, hvor der er risiko for brand.
17. Dette apparat er kun beregnet til husholdningsbrug. Det kan derfor ikke bruges til industriel anvendelse.
18. Afbryd altid Airain, hvis den flyttes.
19. Hold produktet rent og i god brugsstand.
20. Hvis ledningen er beskadiget, kan den udskiftes af leverandøren. Alene kvalificerede personer må udføre denne reparation.
21. Opbevar Airain på et tørt og sikkert sted, utilgængeligt for børn.
22. Hvis netledningen er beskadiget, kan den udskiftes af forhandleren. Kun kvalificerede personer kan udføre denne reparation.
23. Dette produkt kan ikke bruges af børn under 8 år. Læs manualen omhyggeligt, og brug Airain med omhu.

KOMPONENTER (SE SIDE 2)

- ① Ventilatorlegeme
- ② Styrkereguleringsknap
- ③ Blade
- ④ Ballast
- ⑤ USB-C-stik
- ⑥ El-ledning (80 cm)
- ⑦ AC-adapter
- ⑧ USB-stik

FORHOLDSREGLER VED BRUG

- Sørg for, at produktet er placeret på en tør og plan overflade.
- Efterlad mindst 20 cm plads foran og bag på enheden.

OPFYLDNING AF BEHOLDEREN (SE SIDE 3)

1. Slut Airain til en stikkontakt.
2. Drej kontrolknappen mod højre, indtil du hører et "Klik" for start.
3. Vælg den hastighed du foretrækker, mellem minimum og maksimum.
4. For at slukke apparatet, skal kontrolknappen drejes til venstre og sættes i udgangspositionen.

VEDLIGEHOLD

- Sørg for, at apparatet er slukket og frakoblet, før du håndterer det.
- Dyp ikke apparatet i vand eller andre væsker
- Brug ikke ætsende, slibende eller antændelige produkter til rengøring af apparatet.
- Brug en tør mikrofiberklud. For at fjerne vedholdende snavs eller støv brug en klud gennemvædet med sæbevand.
- Opbevar apparatet på et tørt og køligt sted, når det ikke er i brug.

FAQ

Problem	Årsag	Løsning
Apparatet tænder ikke	> Produktet er ikke korrekt tilsluttet, eller der er et problem med den elektriske forbindelse.	> Tilslut stikket korrekt og vær sikker på den korrekte spænding og at strømforsyningen fungerer ordentligt. Undgå strømskinner.
	> Der er et problem med strømforsyningen i beboelsen.	
Apparatet har nedsat ydelse	> Luftind- eller udgangen er blokeret af et eller andet.	> Sørg for mindst 20 cm afstand til apparatets for- og bagside og til siderne.
Unormal støj	> Et eller andet blokerer ventilatorer.	> Forsikr dig om, at der ikke er noget, der blokerer luftstrømmen.
	> Produktet har en funktionsfejl.	> Kontakt din forhandler for en eftersalgsservice.

Dziękujemy za zakup wentylatora **Airain**, marki **air&me**. Mamy nadzieję, że przyniesie Ci pełną satysfakcję i poprawi jakość powietrza w pomieszczeniach.

Podobnie jak w przypadku wszystkich urządzeń elektrycznych, ważne jest właściwe użytkowanie urządzenia, w celu uniknięcia wszelkiego rodzaju szkód i obrażeń. Przed uruchomieniem urządzenia prosimy o zapoznanie się z instrukcją i stosowanie się do wskazówek w niej zawartych. Nie ponosimy odpowiedzialności za uszkodzenia wynikłe z użytkowania niezgodnego z niniejszą instrukcją obsługi. Osuszacz jest przeznaczony do użytku domowego, w celach opisanych w instrukcji. Wykorzystywanie go w innych celach może być groźne dla zdrowia i życia.

SPECYFIKACJA TECHNICZNA

Napięcie	100-240V, 50-60Hz
Wymiary	292 x 222 x 69 mm
Waga netto	0,75kg
Poziomy prędkości	Wariantator prędkości
Maksymalne zużycie energii	5W
Odpowiedni do pomieszczeń wielkości	40 dB
Maks. przepływ powietrza	778 m ³ /h

ZAPOBIEGANIE WYPADKOM DOMOWYM

Produkt jest zgodny z normami i przepisami obowiązującymi w UE.

W celu uzyskania dodatkowych informacji prosimy odwiedzić naszą stronę:
www.oddechajswobodnie.pl

Dział obsługi klienta jest dostępny pod adresem e-mail:
kontakt@oddechajswobodnie.pl



Dla zachowania bezpieczeństwa: gdy nie korzystasz z osuszacza, zawsze wyjmij wtyczkę z gniazdka. Rób tak również wtedy, gdy przesuwasz urządzenie lub chcesz je wyczyścić. W przypadku konieczności naprawy, sięgnij po wykwalifikowaną pomoc.

ZASADY BEZPIECZEŃSTWA

1. Przeczytaj uważnie instrukcję przed przystąpieniem do uruchomienia Airain.
2. Każde działanie niezgodne z instrukcją może wywołać pożar, przepięcie i grozić uszczerbkiem na zdrowiu i życiu.
3. Wyjmij Airain z opakowania i sprawdź, czy osuszacz nie jest uszkodzony. W razie wątpliwości skontaktuj się ze sprzedawcą.
4. Dzieciom nie wolno bawić się ani opakowaniem, ani urządzeniem. Zwróć szczególną uwagę, jeśli dziecko znajduje się w pobliżu.
5. Urządzenie działa pod napięciem określonym na opakowaniu i produkcie. Należy sprawdzić, czy pasuje dla instalacji elektrycznej, do której będzie podłączone.
6. Upewnij się, czy wtyczka dobrze siedzi w gniazdku, aby nie dopuścić do przegrzania.
7. Korzystanie z przedłużacza może wywołać pożar lub przegrzanie instalacji elektrycznej.
8. Aby odłączyć urządzenie od prądu nie ciągnij za kabel, lecz chwyć za wtyczkę.
9. Nie przykrywaj urządzenia ani go nie blokuj, zaburza to przepływ powietrza i może spowodować porażenie prądem lub innego rodzaju szkody. Nie wkładaj do urządzenia żadnych przedmiotów.
10. Gdy urządzenie pracuje, pozostaw z każdej jego strony co najmniej 20cm wolnej przestrzeni.
11. Aby uniknąć porażenia prądem elektrycznym, urządzenia nie należy narażać na kontakt z wodą lub wilgotną powierzchnią.
12. W pobliżu Airain nie stosuj sprayów, perfum ani innych łatwopalnych środków.
13. Airain nie może stać w miejscu zagrożonym zalaniem wodą.
14. Nie stawiaj Airain w pobliżu klimatyzatora, aby nie dopuścić do kondensacji wody.
15. Nie włączaj urządzenia na zewnątrz.
16. Z urządzenia nie należy korzystać w pomieszczeniach nadmiernie zakurzonych i/lub wilgotnych, ani w miejscach o wysokim zagrożeniu pożarowym.
17. Urządzenie przeznaczone do użytku domowego, niezalecane do celów przemysłowych.
18. Urządzenie należy odłączyć od zasilania, jeśli się z niego nie korzysta lub w razie konieczności przesunięcia go na inne miejsce.
19. Utrzymuj urządzenie w czystości.
20. Korzystaj z zalecanych części zamiennych. Części nieautoryzowane mogą okazać się niebezpieczne i gwarancja ich nie pokrywa!
21. Przechowuj Airain w suchym i bezpiecznym miejscu, z daleka od dzieci.
22. W przypadku uszkodzenia kabla, skontaktuj się ze sprzedawcą i sięgnij po usługę wykwalifikowanego serwisanta.
23. Produkt nie jest odpowiedni dla dzieci poniżej 8 roku życia.

BUDOWA (PATRZ STRONA 2)

- ① Część główna
- ② Płynna regulacja prędkości pracy
- ③ Łopatk
- ④ Dociążona podstawa
- ⑤ Gniazdo USB
- ⑥ Przewód zasilający (80 cm)
- ⑦ Zasilacz
- ⑧ Gniazdo USB

ŚRODKI OSTROŻNOŚCI

- Upewnij się, czy urządzenie stoi na suchej i płaskiej powierzchni.
- Pozostaw co najmniej 20 cm z każdej strony urządzenia.

UTILISATION DU DISPOSITIF (PATRZ STRONA 2)

1. Podłącz Airain do gniazdka elektrycznego.
2. Przekręć regulator w prawo, aż usłyszysz "kliknięcie". To znak, że urządzenie zostało włączone.
3. Wybierz pożądaną prędkość (od minimum do maksimum).
4. Aby wyłączyć urządzenie, przekręć pokrętkę w lewo, aby przywrócić mu pozycję "OFF".

UTRZYMANIE

- Upewnij się, że urządzenie jest wyłączone i odłączone od zasilania.
- Nie zanurzaj urządzenia w wodzie ani w żadnej innej cieczy.
- Do czyszczenia nie stosuj żadnych żrących, łatwopalnych, ścierających środków.
- Aby pozbyć się uporczywego brudu lub kurzu, użyj wody z delikatnym mydłem i umyj wentylator za pomocą mocno odciśniętej ściereczki. Nie używaj chemii gospodarstwa domowego ani żadnych substancji żrących, które mogłyby uszkodzić plastikową obudowę.
- Gdy urządzenie nie jest używane, należy przechowywać je w chłodnym, suchym miejscu.

FAQ

Problem	Przyczyna	Rozwiązanie
Urządzenie nie działa	> Produkt nie jest prawidłowo podłączony do prądu lub pojawił się problem z zasilaniem.	> Włóż wtyczkę do gniazdka prawidłowo i sprawdź napięcie oraz działanie sieci elektrycznej w domu. UWAGA: unikaj rozgałęźników!
	> Sieć elektryczna w twoim domu nie działa prawidłowo.	
Urządzenie nie pracuje.	> Wlot lub wylot powietrza jest czymś zablokowany.	> Pozostaw co najmniej 20 cm wolnej przestrzeni z tyłu, przodu i po obu stronach urządzenia.
Nietypowy hałas	> Wentylator jest zablokowany.	> Sprawdź, czy jakiś przedmiot nie blokuje przepływu powietrza, jeśli tak, usuń go.
	> Urządzenie ma problem z prawidłowym działaniem.	> Skontaktuj się ze sprzedawcą.

Takk for at dere har kjøpt **Airain** vifte, et **air&me** produkt. Vi håper at dere blir fornøyd med produktet og at det vil forbedre inneluften.

Som med alle elektriske apparater, er det viktig å vedlikeholde enheten riktig for å unngå skader eller personskader. Vennligst les disse anvisningene nøye før du slår enheten på. Ta vare på bruksanvisningen til senere bruk.

TEKNISKE EGENSKAPER

Spenning	100-240 V, 50-60 Hz
Mål (H x B x D)	292 x 222 x 69 mm
Nettovekt	0,75 kg
Antall hastigheter	Hastighetsvariator
Maksimalt strømforbruk	5 W
Maksimum anbefalt område	40 dB
Maksimal luftstrøm	778 m ³ /h

SKADEFORBYGGING

Sikkerheten til dette produktet er i samsvar med relevante normer og regler som gjelder i EU.

For ytterligere informasjon, vennligst se vår hjemmeside: www.airandme.fr

Vår kundeservice er tilgjengelig på følgende e-postadresse: info@airandme.fr



For å forhindre fare eller elektrisk støt, må du alltid koble fra produktet hvis det ikke brukes, flyttes eller rengjøres. Ved reparasjoner, komme nærmere kvalifiserte personer.

VIKTIGE SIKKERHETSINSTRUKSJONER

1. Les instruksjonene nøye før du bruker Airain.
2. Enhver bruk ikke anbefalt av forhandler, kan forårsake brann, elektrisk bølge eller skade mennesker.
3. Fjern emballasjen og kontroller at Airain ikke er skadet. Hvis du er i tvil, ikke bruk enheten og kontakt forhandleren din.
4. Ikke la barn leke med forskjellige deler av pakken. Vær spesielt oppmerksom på bruk i nærheten av et barn.
5. Før du bruker Airain, må du forsikre deg om at spenningen som er angitt på produktet er i samsvar med det elektriske installasjonen.
6. Forsikre deg om at strømpluggen er ordentlig tilkoblet: ellers kan pluggen overopphetes.
7. Bruk av skjøteledning kan føre til overoppheting og brannfare.
8. Ikke koble fra produktet ved å trekke i kabelen.
9. Ikke dekk til eller sett inn gjenstander som kan hindre luftstrømmen i viften, da dette kan føre til elektrisk støt eller skade på enheten. Ikke legg fingrene i luffinntaket eller uttaket til apparatet, da dette kan forårsake fysisk skade.
10. Under bruk holder minst 20 cm plass på ryggen, sidene og forsiden av apparatet.
11. For å unngå elektrisk sjokk eller brann, ikke bruker vann, vaskemiddel eller brennbare produkter for å rengjøre utsiden eller innsiden av maskinen.
12. Ikke bruk sprayinsektmiddel, parfyme eller annen antenkelig spray rundt enheten mens den er i bruk.
13. Bruk aldri Airain hvis enheten kan falle i en væske.
14. Forsikre deg om at produktet er på et plant, flatt underlag.
15. Ikke bruk Airain utendørs.
16. Ikke bruk dette produktet i et støvete lokale og / eller våt, eller i en lokal presentere en brannfare.
17. Denne enheten er kun til husholdningsbruk. Den kan ikke brukes til industriell bruk.
18. Koble fra Airain hvis du flytter den eller når den ikke er i bruk.
19. Hold produktet rent og under gode bruksforhold.
20. Bruk de anbefalte reservedelene (uoffisielle deler kan være farlige og ugyldige garantien).
21. Oppbevar Airain på et tørt, sikkert sted utilgjengelig for barn.
22. Hvis strømledningen er skadet, kan den skiftes ut av forhandleren. Bare kvalifiserte personer kan utføre denne reparasjonen.
23. Dette produktet kan ikke brukes av barn under 8 år. Les håndboken nøye og bruk Airain nøye.

KOMPONENTER (SE SIDE 2)

- ① Fan lichaam
- ② Power dimmer knop
- ③ Messen
- ④ Gewogen basis
- ⑤ USB-C-aansluiting
- ⑥ Netsnoer (80 cm)
- ⑦ AC adapter
- ⑧ USB-aansluiting

FORHOLDSREGLER FOR BRUK

- Forsikre deg om at produktet er plassert på en tørr, flat overflate.
- La det være minst 20 cm plass foran og bak på enheten.

DRIFTS PRINSIPPET (SE SIDE 2)

1. Plugg Airain til en stikkontakt.
2. Drei knappen til høyre for å høre "klikk" start signal.
3. Velg driftshastigheten mellom minimum og maksimum nivå.
4. For å slå av enheten, vri kontrollknappen til venstre for å returnere den til "OFF".

VEDLIKEHOLD

- Forsikre deg om at enheten er slått av og frakoblet før håndtering.
- Ikke senk enheten i vann eller annen væske.
- Ikke bruk etsende, skurende eller brennbare produkter for å rengjøre enheten.
- Bruk en tørr mikrofiberklut. For å fjerne gjenstridig skitt, bruk en klut dynket i såpevann.
- Oppbevar enheten på et kjølig, tørt sted når den ikke er i bruk.

FAQ

Problem	Årsaken	Oppløsning
Enhetsen fungerer ikke	> Produktet er ikke riktig tilkoblet, eller det er et problem med den elektriske matchen.	> Plugg i pluggen ved å kontrollere spenningen og riktig funksjon av det elektriske nettet. Unngå strømstripene.
	> Det er et problem i boligens elektriske nettverk.	
Enhetsens ytelse dråpe	> Luftinntaket eller utløpet er blokkert av noe.	> La det være minst 20 cm plass bak, på sidene og foran enheten.
Unormal støy	> Noe blokkerer viften.	> Pass på at ingen gjenstander blokkerer luftstrømmen.
	> Produktet har et problem i drift.	> Kom nærmere forhandleren for støtte "etter salg service".

Kiitämme sinua **Airain-tuulettimen** ostamisesta. Se on **air&me**-tuote ja toivomme pystyvämme takaamaan täydellisen tyytyväisyytesi ja parantamaan sisäilman laatua.

Kuten kaikkien sähköisten kodinkoneiden kohdalla, tämän laitteen kunnollinen huolto on tärkeää, jotta vammat ja vahingot voidaan välttää. Lue nämä ohjeet huolella ennen käyttöä ja säilytä tämä ohje huolella myöhempää käyttöä. WAF-direct ei ota vastuuta vahingoista, jotka aiheutuvat käyttöohjeen laiminlyömisestä. Laitetta saa käyttää vain kotona tässä käyttöohjeessa kuvattuihin käyttötarkoituksiin. Virheellinen käyttö sekä laitteeseen tehdyt tekniset muutokset voivat aiheuttaa terveysriskin ja hengenvaaran.

TEKNISET TIEDOT

Jännite	100-240 V, 50-60 Hz
Mitat (K x L x S)	292 x 222 x 69 mm
Nettopaino	0,75 kg
Käyntinopeuksien määrä	Nopeus variaattorin
Sähkön maksimikulutus	5 W
Äänen maksimitaso	40 dB
Ilman maksimivirtaus	778 m ³ /h

KODIN TAPATURMIEN EHKÄISY

Tämä laitteen turvallisuus vastaa Euroopan unionin teknisiä vaatimuksia ja normeja.

Jos kaipaat lisätietoja tai ohjeita, katso Internet-sivujamme: www.airandme.fr/en

Asiakaspalvelumme on käytettävissä seuraavassa osoitteessa: info@airandme.fr



Vaarojen ja sähköiskujen välttämiseksi tuote on aina irrotettava sähköverkosta, kun se ei ole käytössä, siirrettäessä ja puhdistettaessa laitetta. Korjaustapauksissa on otettava yhteyttä pätevään henkilöstöön.

TÄRKEITÄ TURVATIEDOTUKSIA

1. Lue ohjeet huolella ennen Airain-laitteen käyttöä.
2. Kaikki käytöt, joita valmistaja ei suosittele, voivat aiheuttaa tulipalon, ylijännitteen tai henkilövahinkoja.
3. Poista pakkaus ja varmista, että Airain-laite ei ole vahingoittunut. Jos sinulla on epäilyksiä, älä käytä laitetta ja ota yhteyttä jälleenmyyjään.
4. Älä anna lasten leikkiä pakkauksen eri osilla. Ole erityisen varovainen, kun käyttö tapahtuu lasten läheisyydessä.
5. Ennen Airain-laitteen käyttöä on varmistettava, että tuotteella ilmoitettu jännite vastaa sähköverkon jännitettä.
6. Varmista, että laitteen pistoke on kytketty: muussa tapauksessa pistoke voi kuumetua liikaa.
7. Jatkojohdon käyttö voi aiheuttaa ylikuumenemista ja tulipalovaaran.
8. Älä irrota laitetta sähköverkosta vetämällä johdosta. Irrota Airain verkosta aina pitämällä kiinni ja vetämällä pistokkeesta.
9. Älä peitä ilman virtaamista puhaltimesta tai laita siihen esineitä: se voi aiheuttaa sähköiskuja tai vahingoittaa laitetta. Älä laita sormia laitteen tulo- tai lähtöaukkoihin, sillä se voi aiheuttaa fyysisiä vahinkoja.
10. Jätä 50 cm tilaa laitteen taakse ja sivuille ja laitteen eteen.
11. Jotta sähköiskun tai tulipalon vaara voidaan välttää, älä käytä vettä, pesuainetta tai tulenarkaa puhdistusainetta puhdistamaan laitteen sisä- tai ulkopintoja.
12. Älä käytä hyönteismyrkkyjä suihkeena, hajusteena tai muita suihkeita toimivan laitteen lähellä.
13. Älä koskaan käytä Airain-laitetta, jos on olemassa vaara, että se putoaa nesteeseen.
14. Varmista, että laite on asennettu kuivalle ja tasaiselle pinnalle.
15. Jotta vesi ei tiivisty laitteen päälle tai sisälle, sitä ei saa laittaa ilmastointilaitteen lähelle.
16. Älä käytä Airain-laitetta ulkona.
17. Irrota Airain aina sähköverkosta, kun siirät sitä.
18. Irrota Airain aina sähköverkosta, kun et käytä sitä.
19. Pidä tuote puhtaana ja hyvässä käyttökunnossa.
20. Käytä suositeltuja varaosia (virheelliset varaosat voivat vaarallisia ja kumota takuun).
21. Säilytä Airain-tuotetta kuivassa ja suojatussa paikassa poissa lasten ulottuvilta.
22. Jos sähköjohto on vahingoittunut, jälleenmyyjän on vaihdettava se. Vain pätevät henkilöt saavat tehdä tämän korjauksen.
23. Alle 8-vuotiaat lapset eivät saa käyttää tätä laitetta. Lue ohjeet huolella ja käytä Airain-laitetta varoen.

KOMPONENTIT (KATSO SIVUA 2)

- ① Tuulettimen runko
- ② Tehonsäätövalitsin
- ③ Lavat
- ④ Painolla varustettu alusta
- ⑤ USB-C-pistoke
- ⑥ Sähkön syöttöjohto (80 cm)
- ⑦ Verkkoadapteri
- ⑧ USB-pistoke

KÄYTTÖVAROITUKSIA

- Varmista, että laite on asennettu kuivalle ja tasaiselle pinnalle.
- Jätä ainakin 20 cm laitteen taakse ja sivuille ja laitteen eteen.

KÄYTTÖOHJEET

1. Kytke Airain verkkopistorasiaan.
2. Käännä ohjausnappia oikealle, kunnes kuulet naksahduksen laitteen käynnistymisen merkiksi.
3. Valitse käyttönopeus tarpeesi mukaan minimin ja maksimin välillä.
4. Laitteen sammuttamiseksi ohjausnappia on käännettävä vasemmalle alkuasentoon.

HOITO

- Ennen laitteen käsittelyä on varmistettava, että se on sammutettu ja irrotettu sähköverkosta.
- Älä upota laitetta veteen tai muuhun nesteeseen.
- Älä käytä syövyttäviä, hankaavia tai helposti syttyviä tuotteita laitteen puhdistukseen.
- Käytä kuivaa mikrokuitukangasta. Piintyneen lian ja pölyn poistamiseksi on käytettävä saippuavedellä kostutettua kangasta.
- Kun laite ei ole käytössä, sitä on säilytettävä viileässä ja kuivassa paikassa.

USEIN TEHTYJÄ KYSYMYKSIÄ

Ongelma	Syy	Ratkaisu
Tuote ei toimi	> Laitetta ei ole kytketty kunnolla tai sähkönsyöttö ei vastaa laitetta.	> Kytke pistoke kunnolla ja varmista, että sähköverkon jännite on oikea ja se toimii kunnolla. Vältä moninapap.
	> Asunnon sähköverkossa on vikaa.	
Laitteen teho on laskenut	> Ilman sisään- tai ulostulo on tukkeutunut jostain syystä.	> Jätä vähintään 20 cm tilaa laitteen taakse, sivulle ja eteen.
Käyntiääni on epänormaali	> Jokin estää tuulettimen toimintaa.	> Varmista, että mikään esine ei häiritse laitteen toimintaa.
	> Tuotteessa on toimintahäiriö.	> Käänny jälleenmyyjän puoleen jälkimyyntipalvelun saamiseksi.

Garantie

Les produits sont garantis pour une période de deux ans à partir de la date d'achat, sur présentation de la facture, contre toute défaillance résultant d'un vice de fabrication ou de matériau. Cette garantie ne couvre pas les vices ou dommages résultant d'une mauvaise installation, d'une utilisation incorrecte, ou de l'usure normale des produits. Les pièces détachées sont également disponibles sur une durée de 2 ans après la date d'achat.

Air&me ne saurait être tenu responsable d'une mauvaise utilisation faite de ces produits, d'une utilisation qui s'avérerait dangereuse ou non appropriée.

DEEE

Traitement des appareils électriques et électroniques en fin de vie (applicable dans les pays de l'Union européenne et aux autres pays européens disposant de systèmes de collectes appropriés). Ce symbole apposé sur le produit indique que ce produit ne doit pas être traité avec les déchets ménagers. Il doit être remis à un point de collecte approprié pour le recyclage des EEE (Équipements Électriques et Électromagnétiques). En s'assurant que ce produit est bien mis au rebut de manière appropriée, vous aiderez à prévenir les conséquences négatives potentielles pour l'environnement et la santé humaine. Le recyclage des matériaux aidera à conserver les ressources naturelles. Pour avoir des informations complémentaires au sujet du recyclage de ce produit, contacter la municipalité, la déchetterie ou le magasin d'achat.

Warranty

The appliances are under warranty for a 2-year period from the purchase date. The warranty covers all failures resulting from hidden manufacturing or raw material defects. This warranty does not cover failures or damages resulting from an inadequate setup or usage, or from the normal wear and tear of the product. Spare parts are also available for a period of 2 years after the date of purchase.

Air&me cannot be held liable in case of an inadequate or dangerous use of the products.

DEEE

Disposal of Electric and Electronic Equipment (Applicable in the countries of the European Union and other European countries with separate collection systems appropriate). This symbol on the product indicates that this product shall not be treated as household waste. It should be handed over to the applicable collection point for the recycling of EEE (Electrical and Electromagnetic Equipment). By ensuring this product is disposed of correctly, you will help prevent potential negative consequences for the environment and human health. The recycling of materials will help to conserve natural resources. For additional information about recycling of this product, please contact the municipality, the waste or the retailer.

Garantie

Gegen Vorlage der Rechnung werden die Produkte für einen Zeitraum von zwei Jahren ab dem Kaufdatum gegen Schäden durch fehlerhafte Verarbeitung oder Bauteile garantiert. Diese Garantie gilt nicht für Mängel oder Schäden, die durch unsachgemäße Installation, unsachgemäße Verwendung oder normale Abnutzung des Produktes verursacht werden. Ersatzteile stehen ebenfalls für einen Zeitraum von 2 Jahren ab dem Kaufdatum zur Verfügung. Ersatzteile stehen ebenfalls für einen Zeitraum von 2 Jahren ab dem Kaufdatum zur Verfügung. Air&me kann nicht für die unsachgemäße, gefährliche oder ungeeignete Verwendung dieser Produkte verantwortlich gemacht werden.

WEEE

Entsorgung von gebrauchten elektrischen und elektronischen Geräten (anwendbar in den Ländern der Europäischen Union und anderen europäischen Ländern, die über entsprechende Sammelsysteme verfügen). Dieses Symbol auf dem Produkt zeigt an, dass dieses Produkt nicht als Hausmüll entsorgt werden darf.

Es muss für das Recycling von Elektro- und Elektronikgeräten an eine geeignete Sammelstelle gegeben werden. Indem Sie sicherstellen, dass dieses Produkt ordnungsgemäß entsorgt wird, tragen Sie dazu bei die Umwelt und die Menschen vor möglichen negativen Folgen zu schützen. Die Wiederverwertung von Baustoffen trägt dazu bei natürliche Ressourcen zu schonen. Für weitere Informationen über das Recycling dieses Produktes wenden Sie sich bitte an Ihre Gemeinde, einen Wertstoffhof oder an Ihren Fachhändler.

Garantie

De producten hebben een garantie van 2 jaar, te rekenen vanaf de aankoopdatum, na voorlegging van de aankoopfactuur, voor alle defecten te wijten aan materiaal-, constructie- of fabricagefouten. Deze garantie geldt niet voor gebreken of schade als gevolg van onjuiste installatie, onjuist gebruik, of normale slijtage van de producten. De onderdelen blijven beschikbaar voor een periode van 2 jaar na aankoopdatum.

Air&me kan niet aansprakelijk worden gesteld voor een onjuist, gevaarlijk of oneigenlijk gebruik van deze producten.

AEAA

Verwerking van afgedankte elektrische en elektronische apparatuur (van toepassing in de lidstaten van de Europese Unie en in andere Europese landen die beschikken over geschikte inzamelingsystemen). Dit symbool op het product geeft aan dat dit product niet met huishoudelijk afval mag worden verwerkt. Het moet worden ingeleverd bij een geschikt inzamelingspunt voor het recycle(re)n van EEA (elektrische, elektronische en elektromagnetische apparatuur). Door ervoor te zorgen dat dit product correct wordt afgedankt, helpt u mogelijke negatieve gevolgen te voorkomen voor het milieu en de volksgezondheid. Het recycle(re)n van materialen draagt bij tot de bescherming van natuurlijke hulpbronnen. Voor meer informatie over het recycle(re)n van dit product, neem contact op met uw lokale overheid, stortplaats of plaats van aankoop.

Garanti

Produktene er garanteret i en periode på to år fra købsdatoen mod enhver fejl, der skyldes en fremstillings- eller materialefejl, efter fremvisning af fakturaen. Denne garanti dækker ikke defekter eller skader, der skyldes forkert installation, forkert brug eller normalt slid på produkterne. Reservedele fås også i en periode på 2 år efter købsdatoen. Air&me kan ikke holdes ansvarlige for forkert brug af disse produkter eller brug, der kan vise sig at være farlig eller ukorrekt.

DEEE

Behandling af udtjente elektriske og elektroniske apparater (gælder i EU-lande og andre europæiske lande med passende opsamlingsystemer). Dette symbol på produktet angiver, at dette produkt ikke bør behandles sammen med husholdningsaffald. Det skal overleveres til et passende opsamlingssted til genanvendelse af EEE (elektrisk og elektromagnetisk udstyr). Ved at sikre, at dette produkt bortskaffes korrekt, hjælper du med at forhindre potentielle negative konsekvenser for miljøet og menneskers sundhed. Genbrugsmaterialer hjælper med at bevare naturressourcer. For yderligere information om genanvendelse af dette produkt, kontakt kommunen, genbrugscenret eller forretningen, hvor det blev købt.

Gwarancja

Niniejsza gwarancja jest ważna przez 2 lata (dwa lata) od daty zakupu. Gwarancja obejmuje wszystkie uszkodzenia wynikłe z ukrytych wad produkcyjnych i materiałowych produktu. Niniejsza gwarancja nie obejmuje uszkodzeń i błędów wynikłych z nieodpowiedniego korzystania z urządzenia ani z normalnego zużycia się produktu. Części zamienne objęte gwarancją są też dostępne przez 2 lata od daty zakupu. Air&me nie ponosi odpowiedzialności za nieodpowiednie i niebezpieczne korzystanie z produktów.

DEEE

Zbyt elektrycznego i elektronicznego sprzętu (dotyczy krajów Unii Europejskiej i innych europejskich krajów, w których istnieje system segregacji). Ten symbol oznacza, że produkt nie będzie traktowany jako odpad komunalny. Powinien być przekazany do specjalnego punktu zbiórki zużytego sprzętu elektrycznego i elektronicznego. Upewniając się, że produkt ten został przekazany we właściwe miejsce do recyklingu, pomagasz zapobiegać potencjalnym negatywnym konsekwencjom dla środowiska i zdrowia ludzkiego. Recykling materiałów przyczynia się do ochrony zasobów naturalnych. Aby uzyskać dodatkowe informacje na temat recyklingu tego produktu, prosimy o kontakt z gminą, zakładem utylizacji odpadów lub sprzedawcą. Materiaalien kierrätys auttaa säästämään luonnonvaroja. Jos kaipaat lisätietoja tämän tuotteen kierrättämisestä, ota yhteyttä oman kuntasi viranomaisiin, kaatopaikkaan tai tuotteen ostopaikkaan.

Garanti

Apparatene har to-års garanti fra kjøpsdato. Garantien dekker alle feil som følge av produksjons eller rå materialfeil. Denne garantien dekker ikke feil eller skader som skyldes feil montering eller bruk, eller fra unormal slitasje av produktet. Reservedeler er også tilgjengelig i 2 år etter kjøpsdato. Air&me kan ikke holdes ansvarlig for unormal slitasje eller farlig bruk av produktene.

DEEE

Kasting av elektrisk og elektronisk utstyr (gjelder i landene i EU og andre europeiske land med separate inn-samlingsystemer passende). Dette symbolet på produktet viser at dette produktet ikke må behandles som husholdningsavfall. Det skal leveres til et mottak for resirkulering av elektrisk og elektronisk utstyr (elektrisk og elektromagnetisk utstyr). Ved å sørge for riktig innlevering av apparatet, vil du bidra til å forhindre potensielle negative konsekvenser for miljøet og menneskers helse. Resirkulering av materialene vil bidra til å bevare naturressurser. For mer informasjon om resirkulering av dette produktet, vennligst kontakt kommunen eller forhandleren.

Takuu

Tuotteilla on kahden vuoden takuu ostopäivästä lukien laskua vastaan, takuu kattaa valmistus- ja materiaali- vikat. Tämä takuu ei kata vikoja tai vaurioita, jotka johtuvat virheellisestä asennuksesta tai käytöstä ja normaalista kuluvien osien kulumisesta. Varaosia on saatavissa myös 2 vuoden ajan ostopäivästä lukien. Air&me ei ole vastuussa tämän tuotteen virheellisestä, mahdollisesti vaaralliseksi osoittautuvasta tai asiattomasta käsittelystä.

DEEE

Sähkölaitteiden ja elektronisten laitteiden käsittely käyttööän lopussa (koskee Euroopan unionin maita ja muita Euroopan maita, joissa on asianmukaiset keräysjärjestelmät). Tämä tuotteelle asetettu symboli tarkoittaa, että tätä tuotetta ei saa käsitellä talousjätteen kanssa. Se on toimitettava kierrätettäväksi sähköisten ja sähkömagneettisten laitteiden jätteen keräyspisteeseen. Varmistamalla, että tämä tuote hävitetään asianmukaisella tavalla autat ehkäisemään ympäristölle ja ihmisten terveydelle haitallisia vaikutuksia. Materiaalien kierrätys auttaa säästämään luonnonvaroja. Jos kaipaat lisätietoja tämän tuotteen kierrättämisestä, ota yhteys oman kuntasi viranomaisiin, kaatopaikkaan tai tuotteen ostopaikkaan.





183 av. Georges Clémenceau

92000 NANTERRE – FRANCE

info@airandme.fr

+33 9 72 232 232