



MANUEL D'UTILISATION OWNER MANUAL

V 1.0 - July 2021



LANGUAGES

FR Notice d'utilisation
EN Instructions for use

3
17

SOMMAIRE

1. Préambule	4
2. Présentation du vélo	6
3. Avant de démarrer : assemblage et précautions	7
4. Sécurité et réglementations	8
4.1 Responsabilités de l'adulte ou du surveillant	
4.2 Équipements et bonnes pratiques de sécurité	
4.3 Évaluation des capacités de l'enfant	
4.4 Réglementation et sécurité sur la route	
5. Composants principaux	10
5.1 Poste de pilotage	
5.2 Selle et positionnement	
5.3 Chaîne et protège chaîne	
5.4 Freins	
5.5 Roues et pneus	
5.6 Cadre et fourche	
6. Maintenance et entretien	14
7. Couples de serrage	15
8. Garantie et pièces détachées	16

1. PRÉAMBULE

Bienvenue dans la fratrie
GIBUS CYCLES.

Tout d'abord, un grand **merci** pour votre achat et votre confiance accordée aux vélos **Gibus Cycles**. Nous sommes heureux de vous compter sur le porte-bagage !

Nos vélos sont pensés pour être très faciles d'usage, ergonomiques et durables. Vous le verrez très vite, ce vélo deviendra le meilleur compagnon de route de votre enfant. Ensemble, on va pouvoir **imaginer la Génération Vélo**.

Ce manuel d'utilisation vous aide à utiliser correctement ce vélo **Gibus Cycles** pour que l'enfant pédale en sécurité. Lisez attentivement les informations et conservez ce manuel d'utilisation.

Une personne emprunte le vélo ? Quelqu'un d'autre que vous encadre votre enfant ? Bravo, vous prêchez la bonne parole. On adore mais assurez-vous qu'elle soit informée du contenu de ce manuel.



Flashez le QR Code pour retrouver les manuels et vidéos explicatives.

EN ROUTE, ~~MAUVAISE~~ BONNE TROUPE !

" TOUTE VOTRE ATTENTION. "



Les instructions suivantes ne concernent que le(s) modèle(s) indiqué(s).



ATTENTION !

Les instructions évoquent les dangers potentiels d'un manque de respect des consignes de sécurité.

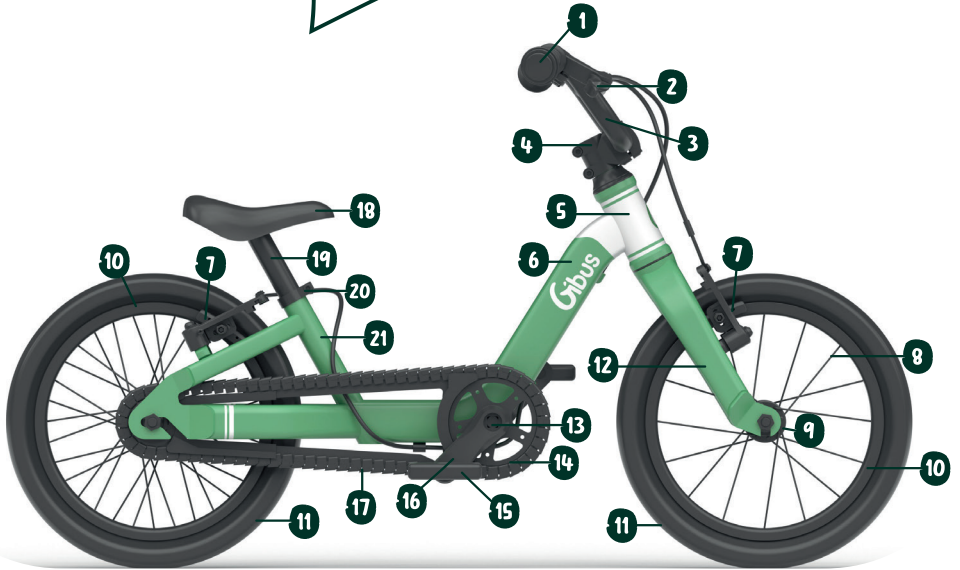


PRÉCAUTION

Les instructions évoquent les dangers d'un manque d'entretien ou d'inspection de votre vélo.

2. PRÉSENTATION DU VÉLO

Votre vélo **Gibus Cycles** sous toutes ses coutures ~~soudures~~.



Poste de pilotage



- 1 Poignée
- 2 Leviers de freins
- 3 Guidon
- 4 Potence
- 5 Douille de direction
- 6 Cadre

Roues et pneus



- 7 Étriers de freins
- 8 Rayons
- 9 Moyeu avant
- 10 Jantes
- 11 Pneus
- 12 Fourche

Transmission



- 13 Boîtier de pédalier
- 14 Plateau
- 15 Pédales
- 16 Manivelle de pédalier
- 17 Chaîne / Chainlooper

Selle



- 18 Selle
- 19 Tige de selle
- 20 Collier de selle
- 21 Tube de selle

3. AVANT DE DÉMARRER : ASSEMBLAGE ET PRÉCAUTIONS

*“On n’est jamais trop prudent”
prend tout son sens.*

Il est de votre responsabilité de disposer d’un vélo prêt à rouler en toute sécurité pour la première utilisation après avoir :

- ✓ Suivi scrupuleusement les étapes de montage et les précautions du guide d’assemblage fourni.
- ✓ Pris en compte les instructions de chaque étape.
- ✓ Utilisé les outils mis à disposition et nécessaires au bon assemblage : clé Allen 4, clé Allen 5 et clé plate.



À assembler par un adulte. Évitez les objets coupants pour déballer et pour retirer les protections. Vous risquez d’endommager la peinture ou des pièces du vélo. Tenez tous les matériaux d’emballage hors de portée des enfants. Risque d’asphyxie.

Avant chaque utilisation, une inspection sérieuse du vélo est extrêmement importante pour la sécurité de l’enfant.

- ✓ La selle doit être correctement ajustée pour que les pieds de l’enfant touchent facilement le sol afin qu’il puisse s’arrêter en toute sécurité.
- ✓ Le guidon doit être ajusté pour que le buste de l’enfant soit bien relevé afin d’avoir une vision lointaine.
- ✓ Les roues doivent tourner sans difficulté, elles doivent être serrées afin de ne pas se déloger de leur emplacement.
- ✓ Les pneus ne doivent comporter ni dommages ni usure prématurée, et doivent être gonflés selon les préconisations mentionnées sur leurs flancs.
- ✓ Les leviers de freins doivent rester facilement accessibles, assurez-vous qu’ils fonctionnent correctement.
- ✓ Vérifiez que le cadre, la fourche et les jantes ne présentent pas de dommages.
- ✓ Contrôlez que tous les composants soient vissés et assemblés selon les instructions données dans ce manuel et aux couples de serrage indiqués la section 7 de ce manuel.

4. SÉCURITÉ ET RÉGLEMENTATIONS

On s'amuse en vélo mais on ne rigole pas avec la sécurité.

4.1 Responsabilités de l'adulte ou du surveillant

Comme toute pratique, celle du cyclisme comporte des risques de blessures et de dégâts. En choisissant de faire du vélo, vous assumez la responsabilité de ces risques pour l'enfant.

Toutes situations ou conditions étant impossibles à anticiper lors de la conduite du vélo, ce manuel ne peut couvrir l'utilisation en toute sécurité du vélo sous toutes les conditions. Il existe des risques associés à l'utilisation de tout vélo qui ne peuvent être prévus ou évités, et qui relèvent de l'unique responsabilité de l'utilisateur.

En tant que parent, responsable légal ou gardien de l'enfant, **vous êtes responsable des activités et de la sécurité de l'enfant**. Nous vous recommandons de lire ce manuel et d'examiner les avertissements et les fonctions du vélo et leur mode de fonctionnement en compagnie de l'enfant avant de le laisser monter sur le vélo.



À utiliser sous la surveillance rapprochée d'un adulte.

4.2 Équipements et bonnes pratiques de sécurité

- ✓ Assurez-vous que l'enfant porte toujours une tenue adaptée à la pratique du cyclisme. Des vêtements bien ajustés, clairs et de préférence réfléchissants afin qu'il puisse être vu des autres usagers de la route. Assurez-vous qu'il porte des chaussures fermées, robustes et anti-dérapantes.
- ✓ Vérifiez qu'aucun porte-bagages, ni siège enfant, ne soient installés sur le véhicule. Les bicyclettes **Gibus Cycles** ne sont pas aptes à recevoir ce type d'équipements.



Il convient de porter un équipement de protection : un casque de vélo homologué, en bon état, correctement attaché et ajusté. Le port du casque est obligatoire selon la législation en vigueur en France jusqu'à l'âge de 12 ans.

Le vélo peut présenter des bords saillants. Après chaque chute ou accident sur le vélo, occupez-vous prioritairement de l'état de santé de l'enfant. Dans un second temps, vérifiez systématiquement l'état du vélo avant de remettre l'enfant en selle.



L'utilisation du vélo et sa maintenance peuvent engendrer des risques de happement.

4.3 Évaluation des capacités de l'enfant

L'enfant doit être dans de bonnes conditions de pratique. Assurez-vous particulièrement qu'il sache utiliser les freins en toutes circonstances.



12"

La charge totale admise est de maximum 25 kg / 55 lbs.

14"

La charge totale admise est de maximum 30 kg / 66 lbs.

16"

La charge totale admise est de maximum 35 kg / 77 lbs.

4.4 Réglementation et sécurité sur la route

Respectez les réglementations en vigueur du Code de la Route Français lorsque l'enfant se déplace sur la voie publique. Si le vélo est utilisé dans un pays autre que la France, vérifiez les réglementations locales avant toute pratique.



Une utilisation incorrecte peut entraîner un risque de chutes et de blessures.

Par temps de pluie ou de conditions humides, les distances de freinage sont allongées. Faites en sorte de limiter la vitesse de l'enfant et sensibilisez-le à freiner plus tôt.

Le vélo peut uniquement être utilisé sur des voies et des routes consolidées sans obstacle. Le vélo ne convient pas aux sauts, aux acrobaties et à une utilisation sur des terrains accidentés. Ceci au risque de mettre l'enfant en danger de chute et de blessure grave.



12"

Non homologuée pour la circulation routière, ne pas utiliser sur la voie publique. Uniquement dans un espace protégé et sécurisé.



14" 16"

Homologués pour la circulation routière, l'installation sur le vélo des dispositifs d'éclairages, de signalisations et d'un appareil avertisseur est obligatoire.

5. COMPOSANTS PRINCIPAUX

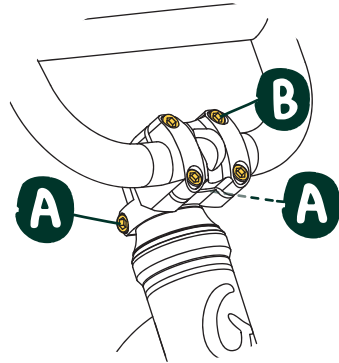
Prêt(e)s pour l'interrogation dans 10 minutes ?

5.1 Poste de pilotage

Le poste de pilotage se constitue :

- de la colonne de direction,
- de la potence,
- du guidon.

Son ajustement est essentiel pour une bonne pratique en toute sécurité et doit être adapté à la taille de l'enfant.



1. Assurez-vous que la potence soit serrée au couple indiqué en section 7, à l'aide de la clé Allen 4 sur le haut de la fourche (vis A x2). Le guidon doit être aligné à 90° avec la roue avant.

2. Uniquement pour les modèles 14" et 16", à l'aide d'une clé Allen 4 (vis B x4), ajuster l'angle du guidon vers l'avant ou vers l'arrière afin que les bras de l'enfant soient presque tendus avec les coudes légèrement fléchis.

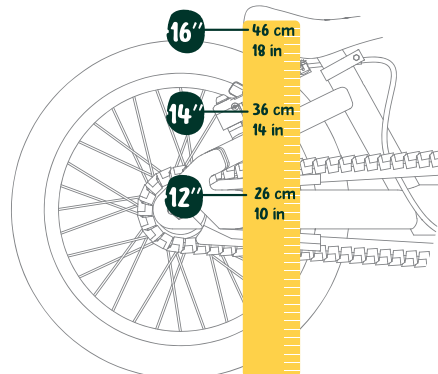


Serrez les différents éléments du poste de pilotage aux recommandations de couples indiquées à la section 7, au risque de mettre l'enfant en danger de chute et de blessure grave.

5.2 Ajustement et réglage de la selle

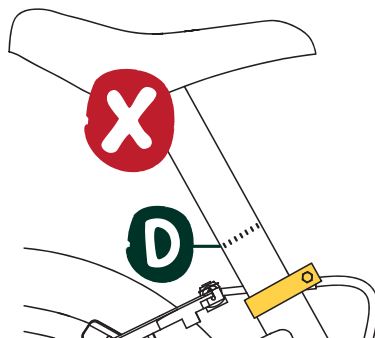
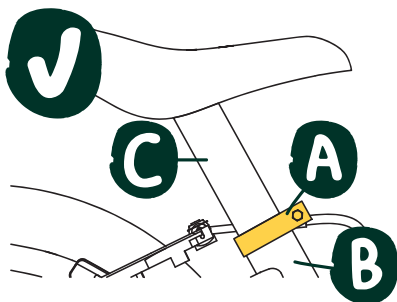
La selle est un élément essentiel du confort et de l'efficacité de l'enfant sur son vélo **Gibus Cycles**. Il est important de régler correctement la hauteur au regard des capacités de l'enfant. La selle doit être correctement ajustée pour que les pieds de l'enfant touchent facilement le sol afin qu'il puisse s'arrêter en toute sécurité.

Hauteur de selle minimale



Pour ajuster la hauteur de selle :

Utilisez la clé Allen 5 fournie afin de desserrer le collier de selle (A). Ajustez la selle à la hauteur désirée, placez-la dans l'axe de la roue avant et serrez le collier de selle au couple mentionné à la section 7.



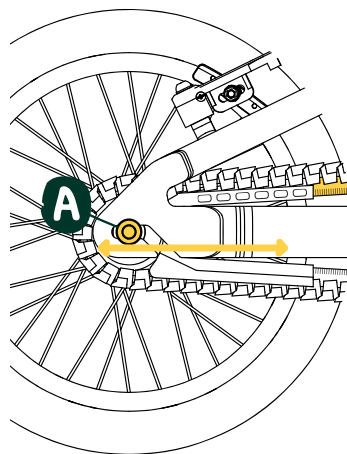
La tige de selle (C) affiche un trait de sécurité (D) sur sa partie basse. Cette limite ne doit pas être plus haute que le tube de selle (B) au risque d'endommager le cadre au niveau de l'insertion du tube de selle et de provoquer une chute de l'enfant.

5.3 Chaîne et protège chaîne

La chaîne du vélo doit être suffisamment tendue. Pour vérifier la tension : positionnez votre doigt au centre de la chaîne (distance séparant le pignon arrière du pédalier avant) et soulevez la chaîne. Celle-ci doit opérer un mouvement vertical entre 2 et 5 mm maximum.

Pour régler la tension de la chaîne :

- ✓ Desserrez la vis A.
- ✓ Ajustez horizontalement le positionnement de la roue arrière et serrez à nouveau la vis.

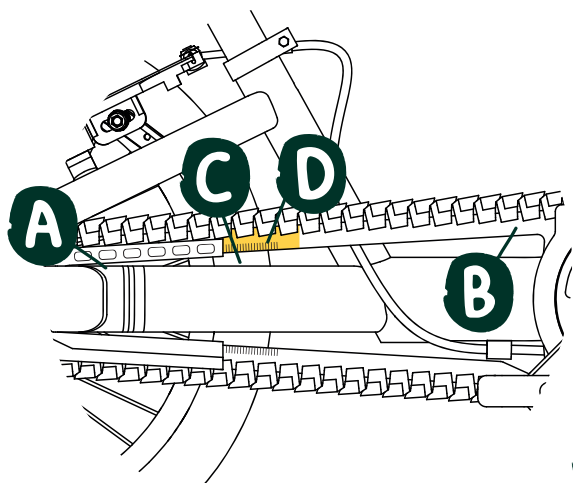


Pour enlever la roue arrière :

Les vélos **Gibus Cycles** sont équipés d'un protège chaîne Hebie CHAINLOOPER pour des raisons sécuritaires et ergonomiques.

En cas de réparation à effectuer sur la roue arrière, par exemple une crevaison, la roue devra être enlevée du cadre. Pour enlever celle-ci, le protège chaîne Hebie CHAINLOOPER devra être démonté puis remonté. Retrouvez sur notre site les instructions en vidéo pour connaître les étapes.

Lors du ré-assemblage du protège chaîne Hebie CHAINLOOPER, il est recommandé d'ajuster correctement la partie arrière (A) sur la partie avant (B) en respectant le nombre de crans (C, D) indiqués sur les schémas ci-dessous.



14"

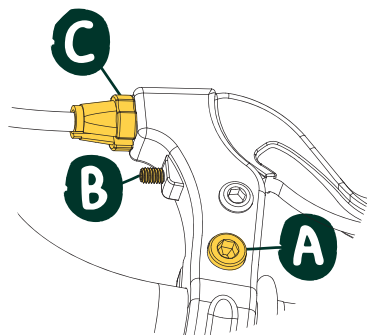
38 crans (C)

16"

8 crans (D)

5.4 Freins

Le levier de frein gauche d'un vélo **Gibus Cycles** contrôle le frein avant et le droit contrôle le frein arrière.



Pour régler les leviers de freins :

- ✓ Assurez-vous que les leviers de freins soient bien positionnés pour les mains de l'enfant en ajustant l'angle (vis A). L'angle du levier doit correspondre avec le prolongement de ses bras.
- ✓ Ajustez la profondeur du levier, la distance entre le guidon et le levier, en serrant/desserrant (vis B) pour optimiser l'accessibilité des petites/grandes mains de l'enfant.
- ✓ Au fur et à mesure de l'utilisation du vélo, le câble de frein aura tendance à se détendre progressivement. Vous pourrez facilement ajuster à nouveau sa tension pour une meilleure efficacité en serrant (vis C).

Pour régler les patins de freins :

- ✓ Ajustez la distance séparant les patins du flanc de la jante (appelée bande de freinage). Lorsque vous n'actionnez pas les leviers de freins, les patins ne doivent pas être en contact avec cette bande de freinage. Cependant, la distance doit être raisonnable, environ 1mm, pour qu'ils puissent toucher suffisamment la bande lorsque vous freinez.
- ✓ Vérifiez le positionnement des patins sur la bande lors du freinage. Les patins doivent être positionnés de sorte à être en contact sur toute leur longueur et largeur avec la bande de freinage.



Il existe un témoin d'usure sur les patins qui permettent de suivre et contrôler leur état. Il est recommandé de changer les deux patins de freins en même temps. Assurez-vous de leur qualité et compatibilité avec le système de freinage et des roues du vélo.



Évitez tout contact entre les patins de freins et des matières comme l'huile ou la graisse utilisées lors de l'entretien du vélo.

5.5 Roues et pneus

L'ajustement et le serrage des roues sont primordiaux pour une bonne efficacité du vélo et la sécurité de l'enfant. Les roues doivent être correctement serrées au couple recommandé (section 7) à l'aide de la clé Allen 5 fournie. Les roues doivent tourner sans frotter sur les freins, ni gondoler en tournant.



Avant chaque sortie, pensez à vérifier l'état d'usure ou de fissure des jantes et des rayons. Si tel était le cas, changez immédiatement l'élément concerné au risque de mettre l'enfant en danger.

Gonflez les pneus aux pressions recommandées sur leur flanc avant tout usage. Vérifier régulièrement l'état des pneus et leur usure.

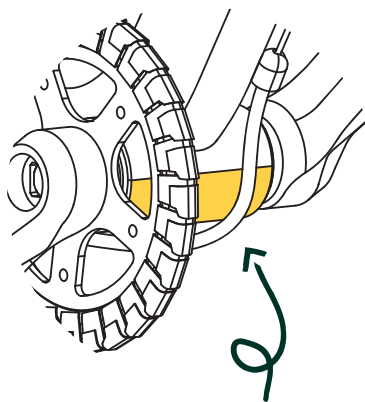


Changez les pneus immédiatement si ces derniers présentent une usure avancée tant sur la bande de roulage que sur leurs flancs. Assurez-vous de la qualité et de la compatibilité (notamment, en termes de diamètre et de largeur) des nouveaux pneus et des chambres à air avec les roues du vélo.

5.6 Cadre et fourche

Le cadre et la fourche sont des éléments essentiels de la structure de votre vélo. Nous vous recommandons de contrôler avant chaque sortie que ces éléments ne comportent ni dommages apparents notables, ni fissures.

Retrouvez le numéro de série du vélo sous le pédalier, gravé sur le cadre. Nous vous recommandons de le noter pour des raisons de traçabilité ou de vol.



n° de série du cadre

6. MAINTENANCE ET ENTRETIEN

*Qui veut aller loin,
ménage sa monture.*

Un vélo qui dure dans le temps, c'est un vélo aux composants de qualité. Cette partie, on en fait notre affaire. Mais, c'est aussi un vélo qu'on entretient régulièrement.

Afin d'assurer la bonne efficacité de votre vélo dans le temps, pour votre enfant ou lorsqu'il passera dans les mains d'un autre, nous vous recommandons de suivre les conseils d'entretien suivants.

<i>Nettoyage</i>	Régulièrement, à l'eau douce et au savon uniquement.
<i>Chaîne</i>	Chaque mois, vérifiez la tension et lubrifiez avec un lubrifiant pour chaîne.
<i>Câble de freins</i>	À chaque sortie, vérifiez et ajustez la tension pour un freinage efficace.
<i>Gonflage des pneus</i>	À chaque sortie, vérifiez et ajustez la pression des pneus.
<i>Serrage des éléments vissés</i>	Chaque mois ou 100 km / 62 miles, vérifiez les couples de serrage en vous référant à la section 7.

7. COUPLES DE SERRAGE

Serrons nous les coudes pour serrer au bon couple.

Lorsque vous ajustez certains composants de votre vélo, nous vous invitons à suivre les recommandations suivantes de couples de serrage, indiquées en Newton-mètres (Nm).



Lorsqu'une vis est serrée avec un couple de serrage trop faible, le raccord peut être trop lâche et n'est pas sûr. Un couple de serrage trop important peut endommager ou détruire les vis et d'autres pièces.

COMPOSANTS	COUPLE MAX RECOMMANDÉ
<i>Pédales</i>	20 Nm
<i>Roues</i>	7 Nm
<i>Potence sur fourche</i>	7 pour le 12" / 8 pour les 14" et 16"
<i>Potence sur guidon</i>	6 Nm
<i>Collier de selle</i>	8 Nm
<i>Vis boîtier de pédalier</i>	35 Nm
<i>Câble de frein</i>	7 Nm
<i>Patins de frein</i>	7 Nm

8. GARANTIE ET PIÈCES DÉTACHÉES

Garantie 100% bonheur.

Votre vélo **Gibus Cycles** est assorti d'une garantie de 5 ans pour le cadre et la fourche. La garantie est de 2 ans pour les composants. Cette garantie couvre les défauts potentiels de fabrication, exceptée l'usure normale des composants et les dommages résultant d'une utilisation anormale ou de chutes. Cette garantie s'applique à partir de la date de réception de la commande, sur présentation de votre facture. Elle est incessible : ne concerne que le premier propriétaire du vélo.

Afin de maintenir un niveau de sécurité élevé, les pièces usées ou défectueuses doivent être immédiatement remplacées par des pièces détachées appropriées. De préférence, remplacez-les avec des pièces originales **Gibus Cycles** ou, à minima, en respectant les indications d'origine, notamment pour les pneumatiques, chambres à air et éléments de friction des freins. Pour des raisons de sécurité, le vélo ne doit pas être utilisé jusqu'à sa réparation.

Veuillez nous contacter sur notre site internet www.gibuscycles.com pour toute question relative au service après-vente et pièces détachées.



Conforme au standard CE ainsi qu'à la norme européenne NF EN 71-1 / 71-2 / 71-3 relative à la sécurité des jouets.



Conforme à la norme européenne NF EN ISO 8098 relative aux exigences de sécurité des bicyclettes pour jeunes enfants.



Vous avez une question ?

help.gibuscycles.com
bonjour@gibuscycles.com
 +33 7 80 91 25 78

TABLE OF CONTENTS

1. Introduction	18
2. Your bicycle	20
3. Before starting: assembly and safety tips	21
4. Safety and regulations	22
4.1 Note to the parents	
4.2 Equipment and good safety practices	
4.3 Child's abilities	
4.4 Rules of the road / Safety	
5. Bicycle parts	24
5.1 Handlebar / Stem cockpit	
5.2 Saddle	
5.3 Chain and chain guard	
5.4 Brakes	
5.5 Wheels and tires	
5.6 Frame and fork	
6. Maintenance and care	28
7. Tightening / Torque settings	29
8. Warranty and spare parts	30

1. INTRODUCTION

Welcome to the
GIBUS CYCLES family.

First of all, **thank you** for your purchase and your confidence in **Gibus Cycles**. We're happy to get you back in the saddle!

Our bikes are designed to be simple to use, ergonomic and durable. You will soon see that this bike will become your child's best travel companion. Together, we can **imagine the new Bike Generation**.

This user manual will help you to use your new **Gibus Cycles** bike correctly so that your child can ride safely. Please be sure to read this manual carefully and keep it for future reference.

Someone is borrowing the bike? Someone else is going to help your child on the bike? Good for you, you are spreading the word. We love it, but make sure they are aware of the information in this manual.



Flash the QR code to find manuals & helpful videos.

LET'S ~~GO~~ RIDE!

" YOUR FULL ATTENTION. "



Instructions are for the model(s) listed only.



CAUTION !

The instructions refer to the potential dangers of not following the safety instructions.

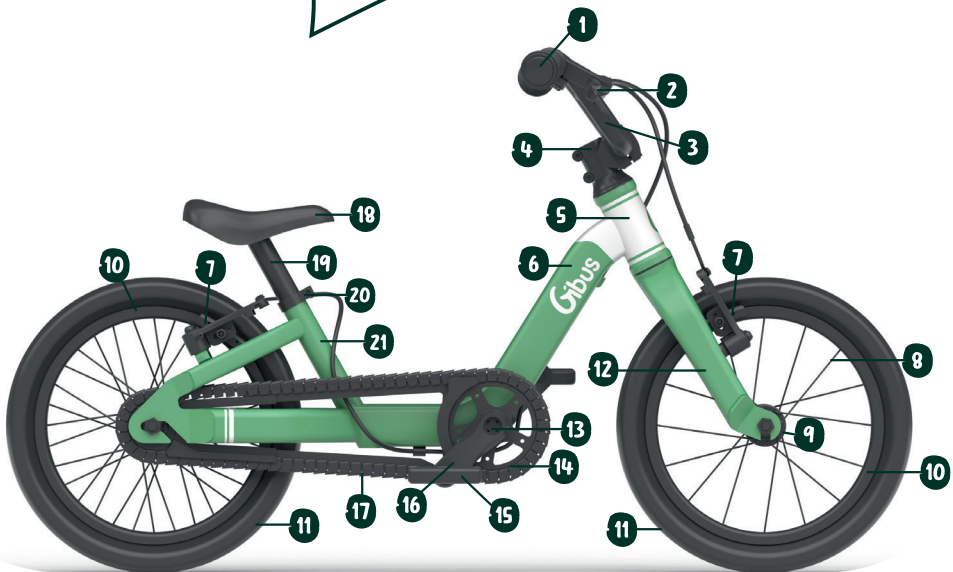


PRECAUTION

The instructions refer to the dangers of not maintaining or inspecting your bike.

2. YOUR BICYCLE

The ins and outs of your bike.



Handlebar / Stem



- 1 Handles
- 2 Brakes
- 3 Handlebar
- 4 Stem
- 5 Headset
- 6 Frame

Wheels and tires



- 7 Brakes
- 8 Spokes
- 9 Front hub
- 10 Rims
- 11 Tires
- 12 Fork

Transmission



- 13 Crank
- 14 Chainring
- 15 Pedals
- 16 Crank arms
- 17 Chain / Chain guard

Saddle



- 18 Saddle
- 19 Seatpost
- 20 Seatpost clamp
- 21 Seat tube

3. BEFORE STARTING: ASSEMBLY AND SAFETY TIPS

You can never be too careful...

It is your responsibility to have the bike ready to ride safely for the first time. Please start by:

- ✓ Carefully following the assembly steps and precautions in the assembly guide provided.
- ✓ Following the instructions for each step.
- ✓ Using the necessary tools provided for proper assembly: Allen key 4, Allen key 5 and flat wrench.



To be assembled by an adult. Avoid sharp objects when unpacking and removing the protection. Risk of damage to paint on bike or bike parts. Keep all packing materials out of reach of children. Risk of asphyxiation.

Before each use, make sure you do a thorough inspection of the bike as it is extremely important for the child's safety.

- ✓ The seat should be properly adjusted so that the child's feet can easily touch the ground and the child can stop safely.
- ✓ The handlebar should be adjusted so that the child's chest is raised for a clear view.
- ✓ Wheels must turn smoothly and be tight so that they do not become loose or detached.
- ✓ Tires must be free of damage and premature wear and must be inflated to the recommended pressure on their sidewalls.
- ✓ Brake levers should remain easily accessible, so make sure they work properly.
- ✓ Check the frame, fork and rims for damage.
- ✓ Check that all parts are screwed and assembled according to the instructions in this manual and the tightening specifications in section 7.

4. SAFETY AND REGULATIONS

Have fun on the bike but remember that safety is no laughing matter.

4.1 Note to the parents

Like any activity, cycling carries the risk of injury and damage. By choosing to ride a bicycle, you assume responsibility for these risks to your child.

Because not all situations or conditions can be anticipated when riding a bicycle, this manual cannot cover the safe use of the bicycle under all conditions. There are risks associated with the use of any bicycle that cannot be foreseen or avoided and are the sole responsibility of the user.

As the parent or guardian of the child, **you are responsible for the child's activities and safety**. We recommend that you read this manual and review the warnings and functions of the bike along with your child before you allow your child to ride the bike.



Use under close adult supervision.

4.2 Equipment and good safety practices

- ✓ Make sure that the kid always wears the right clothes for cycling. Clothing that fits well, bright and preferably reflective so that he or she can be seen by other road users. Make sure he or she wears closed shoes that are robust and slip-resistant.
- ✓ Make sure that there are no racks or child seats installed on the vehicle. **Gibus Cycles** bicycles are not suitable for this type of equipment.



Protective equipment should be worn: an approved bicycle helmet, in good condition, properly worn and adjusted. Wearing a helmet is mandatory according to French law until the age of 12.

The bicycle may have protruding borders. After every fall or accident on the bike, make the child's health your first priority. of the child. Afterwards, always check the condition of the bike before putting the child back in the seat.



The use of the bicycle and its maintenance can lead to the risk of being snap.

4.3 Child's abilities

The child must practice and ride under the right conditions. Make sure the child knows how to use the brakes in all circumstances.



12"

The maximum total load is 25 kg / 55 lbs.

14"

The maximum total load is 30 kg / 66 lbs.

16"

The maximum total load is 35 kg / 77 lbs.

4.4 Rules and safety on the road

Respect the regulations of the French traffic regulations (Code de la Route français) when the child travels on public roads. If the bicycle is used in a country other than France, check the local regulations before riding.



Incorrect use may result in the risk of falls and injuries.

In rainy or wet conditions, braking distances are increased. Make sure you limit your child's speed and teach them to slow earlier.

The bike can only be used on consolidated tracks and roads without obstacles. The bike is not suitable for jumps, stunts and use on uneven ground. This could result in a fall and serious injury to the child.



12"

Not approved for road traffic, do not use on public roads. Only in a protected and secure area.



14"

16"

Approved for road traffic. The installation of lighting, signalling and warning devices on the bicycle is mandatory.

5. BICYCLE PARTS

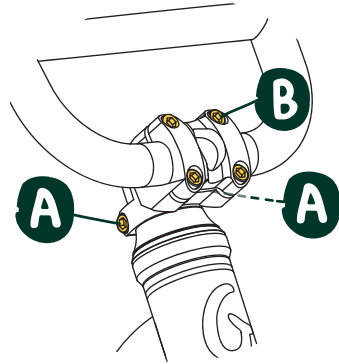
Make sure you're ready
in case of a pop quiz.

5.1 Handlebar / Stem cockpit

This part is made up of:

- the headset,
- the stem,
- the handlebar.

Its adjustment is essential for riding in full safety and must be adapted to the size of the child.



1. Make sure the stem is tightened to the torque indicated in section 7, using the Allen key 4 on the top of the fork (screws A x2). The handlebar must be aligned at 90° with the front wheel.

2. For 14" and 16" models only, using an Allen key 4 (screws B x4), adjust the angle of the handlebar forward or backward so that the child's arms are almost straight, with elbows slightly bent.



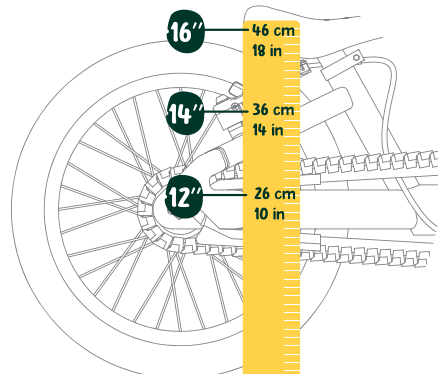
Tighten the various parts to the torque recommendations listed in Section 7, or the child may be in danger of falling and suffering serious injury.

5.2 Adjusting the saddle

The saddle is an essential element of the child's comfort and efficiency on the **Gibus Cycles** bicycle.

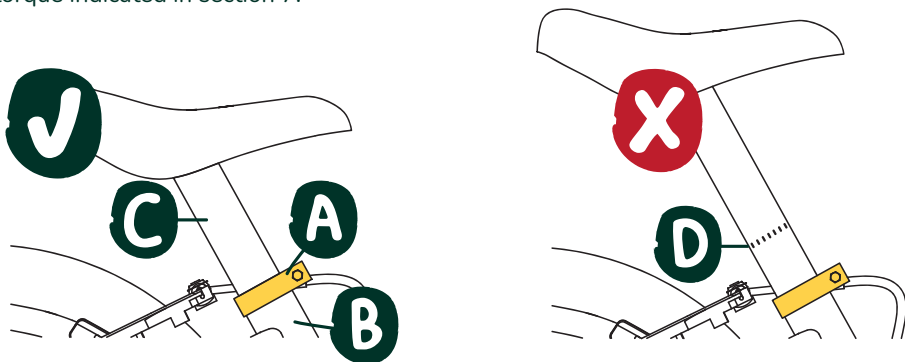
It is important that the height is properly adjusted to the child's ability. The child's feet can easily touch the ground and the child can stop safely.

Minimum saddle height



To adjust the saddle height:

Use the supplied Allen wrench 5 to loosen the seat clamp (A). Adjust the saddle to the desired height, place it in the front wheel axle and tighten the saddle clamp to the torque indicated in section 7.



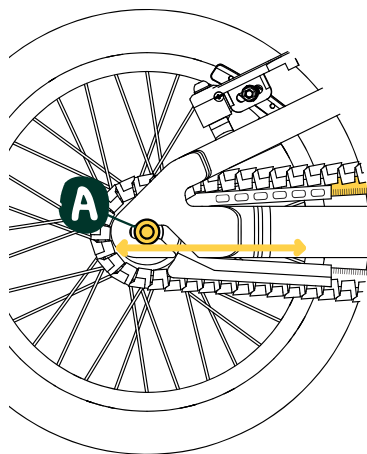
The seat post (C) has a safety line (D) on its lower part. This line should not be higher than the seat tube (B), as this could damage the frame where the seat tube is inserted and cause the child to fall.

5.3 Chain and chain guard

The bicycle chain must be sufficiently tensioned. To check the tension: place your finger in the center of the chain (distance between the rear sprocket and the front crankset) and lift the chain. The chain should move vertically between 2 and 5 mm, no more.

To adjust the chain tension:

- ✓ Loosen screw A.
- ✓ Adjust the position of the rear wheel horizontally and retighten the screw.

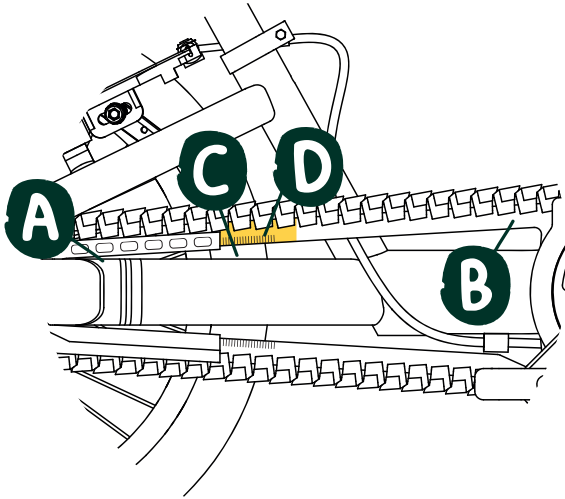


To remove the rear wheel:

Gibus Cycles bikes are equipped with a Hebie CHAINLOOPER chain guard for safety and ergonomic reasons.

In the event of a repair to the rear wheel, such as a flat tire, the wheel must be removed from the frame. To remove it, the Hebie CHAINLOOPER chain guard will have to be disassembled and then reassembled. Follow on our website the instructions in the video.

When reassembling the Hebie CHAINLOOPER chain guard, it is recommended to correctly adjust the rear part (A) on the front part (B) by respecting the number of notches (C, D) indicated on the diagrams below.



14"

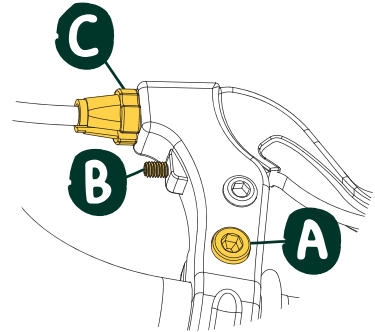
38 notches (C)

16"

8 notches (D)

5.4 Brakes

The left brake lever on a **Gibus Cycles** bike controls the front brake and the right brake lever controls the rear brake.



To adjust the brake levers:

- ✓ Make sure the brake levers are positioned properly for the child's hands by adjusting the angle (A). The angle of the lever should be the right fit when the child's arms are extended.
- ✓ Adjust the depth of the lever (the distance between the handlebar and the lever) by tightening/loosening (B) to optimize to the child's size of hands.
- ✓ As you use the bike, the brake cable will tend to loosen gradually. You can easily readjust the tension for better efficiency by tightening (C).

To adjust the brake pads:

- ✓ Adjust the distance between the brake pads and the rim (called the brake band). When you are not operating the brake levers, the pads should not be in contact with this brake band. However, the distance should be reasonable so that they can make sufficient contact with the band when you brake.
- ✓ Check the position of the pads when braking. The pads should be positioned so that they are in contact over their entire length and width with the brake band.



There is a wear indicator on the pads that allows you to track and control their condition. It is recommended to change both brake pads at the same time. Make sure they are of good quality and compatible with the braking system and the wheels of the bicycle.



Avoid contact between the brake pads and materials such as oil or grease used in bicycle maintenance.

5.5 Wheels and tires

Adjusting and tightening the wheels is critical to the efficiency of the bike and the safety of the child. The wheels must be properly tightened to the recommended torque (section 7) using the supplied Allen wrench 5. The wheels must turn without rubbing on the brakes or wobbling when turning.



Before each ride, remember to check the rims and spokes for wear or cracks. If this is the case, change the part immediately, otherwise the child could be at risk.

Inflate tires to recommended sidewall pressures before use. Check tires regularly for condition and wear.

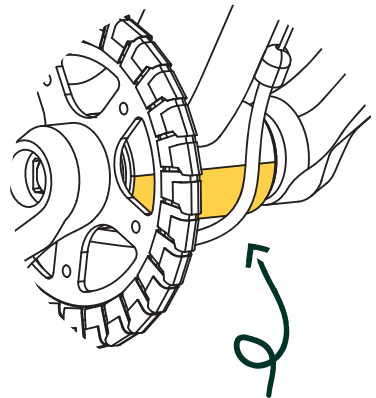


Change the tires immediately if they show advanced fatigue on both the tread and the sidewalls. Make sure of the quality and compatibility (e.g., diameter and width) of the new tires and tubes with the bike's wheels.

5.6 Frame and fork

The frame and fork are essential parts of your bike's structure. We recommend you check these components for visible damage or cracks before each ride.

You can find the serial number of the bike under the crankset, engraved on the frame. We recommend that you write it down for reference or theft purposes.



Frame serial no.

6. MAINTENANCE AND CARE

*He who goes far,
takes care of his bike.*

A bike that lasts over time is a bike with quality parts. This part is up to us. However, it is also a bike that must be maintained regularly.

To make sure that your bike will perform well over time, for your child or when it is passed on to someone else, we recommend that you follow these maintenance tips.

<i>Cleaning</i>	Regularly, with soap and fresh water only.
<i>Chains</i>	Every month, check the tension and lubricate with a chain lubricant.
<i>Brake cable</i>	Before each ride, check and adjust the tension for effective braking.
<i>Tire inflation</i>	Before each ride, check and adjust the tire pressure.
<i>Tightening of screwed parts</i>	Every month or 100 km / 62 miles, check the tightening torques by referring to section 7.

7. TIGHTENING / TORQUE SETTINGS

Need to tighten the reins on your biking? Easy, find the right torque!

When adjusting certain parts on your bicycle, please follow the following torque recommendations, listed in Newton-meters (Nm).



When a screw is tightened with too little torque, the connection may be too loose and not secure. Too much torque can damage or destroy screws and other parts.

PARTS	MAXIMUM RECOMMENDED TORQUE
<i>Pedals</i>	20 Nm
<i>Wheels</i>	7 Nm
<i>Stem on fork</i>	6 for 12" / 8 for 14" and 16"
<i>Handlebar stem</i>	6 Nm
<i>Saddle clamp</i>	8 Nm
<i>Pedal screws</i>	35 Nm
<i>Brake cable</i>	7 Nm
<i>Brake pads</i>	7 Nm

8. WARRANTY AND SPARE PARTS

100% happiness guaranteed.

Your **Gibus Cycles** bike comes with a 5 year warranty on the frame and fork. The warranty is 2 years for parts. This warranty covers potential manufacturing defects, except for normal wear and tear of components and damage resulting from abnormal use or falls. This warranty applies from the first day of purchase of the bicycle on proof of invoice/receipt. It is non-transferable: it concerns only the first owner of the bicycle.

In order to maintain a high level of safety, worn or defective parts should be replaced immediately with original **Gibus Cycles** spare parts. For safety reasons, the bike should not be used until it is repaired. Please contact us on our website at www.gibuscycles.com for any questions regarding service and spare parts.

In order to maintain a high level of safety, consumed or defective parts must be replaced immediately with appropriate spare parts. Preferably, replace them with original Gibus Cycles parts or, at a minimum, with the original specifications, especially for tires, tubes and brake friction elements. For safety reasons, the bicycle should not be used until it has been repaired.



Complies with the CE standard as well as the European standard NF EN ISO 71 relating to the safety of toys.



Complies with the European standard NF EN ISO 8098 on safety requirements for bicycles for young children. *curité des bicyclettes pour jeunes enfants.*



Any questions ?

help.gibuscycles.com
bonjour@gibuscycles.com
+33 7 80 91 25 78

ENSELLE SAS - Gibus Cycles

143 rue Yves Le coz

78000 Versailles

France

+33 7 80 91 25 78

gibuscycles.com

