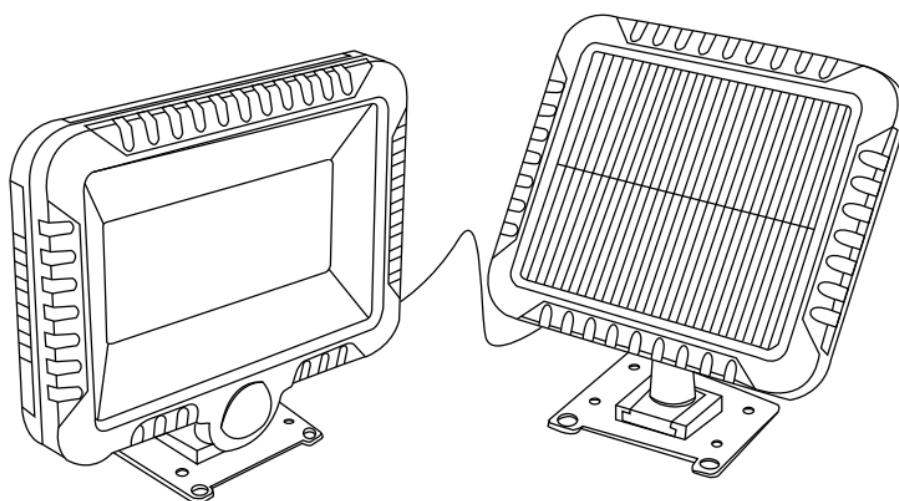


REF. 984654

# Projecteur LED solaire



x1

cémonjardin

WWW.CEMONJARDIN.COM



## NOTES ET AVERTISSEMENTS, VEUILLEZ LIRE ATTENTIVEMENT

- ▶ Lisez attentivement les instructions suivantes avant toute utilisation.
- ▶ Afin d'éviter tout choc électrique, le produit doit être utilisé en respectant cette notice.
- ▶ Afin d'éviter toute casse ou choc électrique, n'utiliser que des pièces d'origine. Toute pièce défectueuse doit être remplacée exclusivement par notre SAV.

UNE QUESTION ? N'hésitez pas à contacter notre service client via l'adresse suivante : [clients@cemonjardin.com](mailto:clients@cemonjardin.com)

Aussi, vous décelez une anomalie dans la notice de montage faites-nous en part, nous vous offrirons un bon d'achat (voir conditions générales de vente sur notre site internet)

## MODE D'EMPLOI

### 1. Paramètres techniques

Taille du projecteur : Longueur 15 cm / Hauteur 13,5 cm / Profondeur 5 cm  
Taille du panneau solaire : Longueur 13,5 cm / Hauteur 13 cm / Profondeur 3 cm  
Puissance : 100 LEDs COB  
Batterie : batterie lithium 18650 rechargeable 3.7V 1200mAh  
Durée de fonctionnement : 2h après charge complète  
Déecteur de mouvement : entre 2 et 5 mètres  
Câble entre le projecteur et le panneau solaire : 4,8 mètres  
Indice de protection : IP44

### 2. Installation

Placer le panneau solaire à un endroit où il peut capter au maximum les rayons du soleil. S'assurer qu'il y soit ainsi exposé au moins 8 heures par jour. Pour la lampe, idéalement installer-la à 1,8-2,5 mètres au-dessus de la zone à éclairer. Fixer-la avec les chevilles d'expansion et les vis fournies. Ce projecteur LED solaire est idéal pour les lieux sans accès au courant électrique : allée, carport, garage, abri et porte d'entrée.

### 3. Utilisation

Appuyer sur le bouton d'alimentation pour mettre le projecteur en position «ON» et orienter le panneau solaire pour qu'il puisse capter les rayons lumineux. A la tombée de la nuit, quand les personnes passeront devant le détecteur, la lumière s'allumera automatiquement. Si elles ne sont pas actives pendant un moment, la lumière s'éteindra alors automatiquement après 30-40 secondes.

Pendant la journée, si vous souhaitez vérifier que le bouton d'alimentation est correctement en position «ON», couvrez le panneau solaire de votre main la lumière s'allume automatiquement.

### 4. Précautions d'emploi

Produit adapté à un usage extérieur.

Une mauvaise insertion des batteries (non respect de la polarité) pourrait réduire sa durée de vie, exploser ou fuir.

La batterie se recycle. Retirer-la du boîtier et déposer-la dans un point de collecte approprié.

A des températures inférieures à -6°C, le détecteur pourrait ne pas fonctionner aussi bien. Il s'allumera de nouveau correctement dès que les températures augmenteront. Si vous stockez votre projecteur à l'intérieur pendant plus de 3 jours, assurez-vous que le bouton d'alimentation est en position «OFF» ou la batterie pourrait perdre son autonomie, ou être endommagée de façon irréversible.