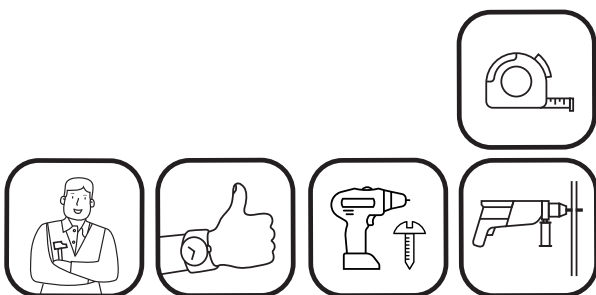
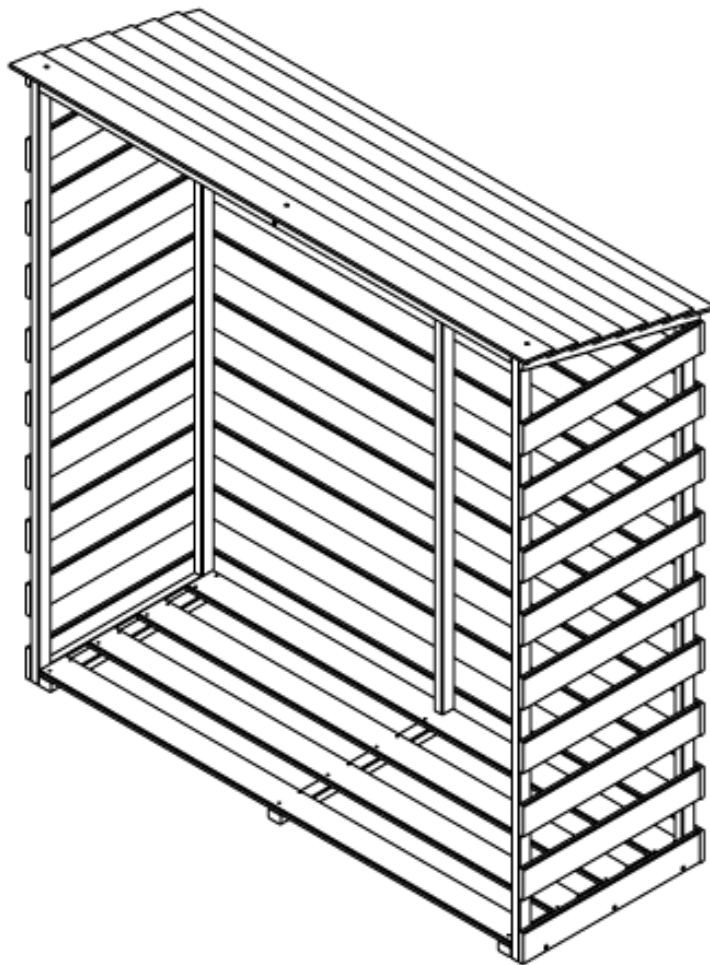


REF. 984685

Abri bûches Chamonix



x2 1h20

cémonjardin

WWW.CEMONJARDIN.COM

**NOTES ET AVERTISSEMENTS, VEUILLEZ LIRE ATTENTIVEMENT**

- ▶ Produit destiné à un usage extérieur uniquement.
- ▶ Produit à monter soi-même.
- ▶ Attention ! Veillez à maintenir les enfants hors de la zone de montage.

CONSEILS DE MONTAGE :

- ▶ Avant de commencer le montage, identifier toutes les pièces à l'aide de la notice.
- ▶ Effectuer le montage sur une surface propre et plane.
- ▶ Ce produit doit être monté par un adulte.
- ▶ Lors du montage, serrez légèrement toutes les vis dans un premier temps. Puis serrez-les fermement à la fin du montage, après avoir assemblé toutes les pièces.
- ▶ Pour maintenir la stabilité du produit, resserrez toutes les vis et raccords régulièrement.
- ▶ Nettoyez le produit avec une solution légèrement savonneuse puis essuyez-le avec un chiffon propre et sec.
- ▶ Conservez les pièces métalliques de votre produit bien huilées. Huilez-les au moins une fois par an ou lorsque c'est nécessaire.
- ▶ Il est tout à fait naturel que le produit change de couleur (généralement vers le gris) et qu'il ait de petites fissures ou des finitions de surface qui semblent être sèches.

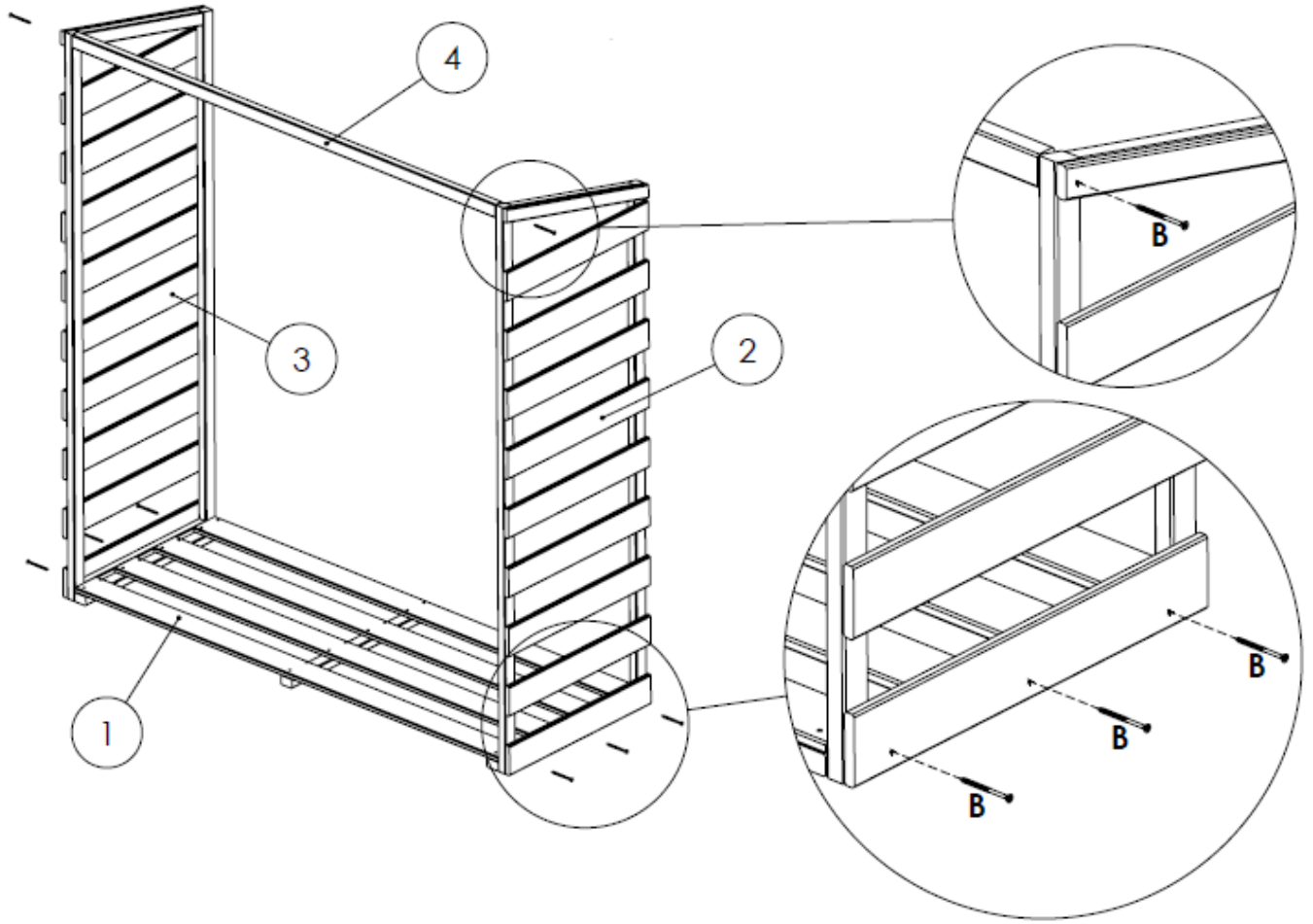
Le bois est une matière vivante dont l'aspect évolue avec le temps. Afin de garantir la longévité et la résistance aux intempéries de nos produits, ceux-ci sont traités selon le procédé « autoclave ». Ce procédé peut entraîner l'apparition temporaire de tâches vertes sur le bois. Celles-ci sont normales et ne constituent en aucun cas un défaut. Elles disparaîtront naturellement avec le temps tandis que le produit conservera durablement tous les avantages du traitement.

UNE QUESTION ? N'hésitez pas à contacter notre service client via l'adresse suivante : clients@cemonjardin.com

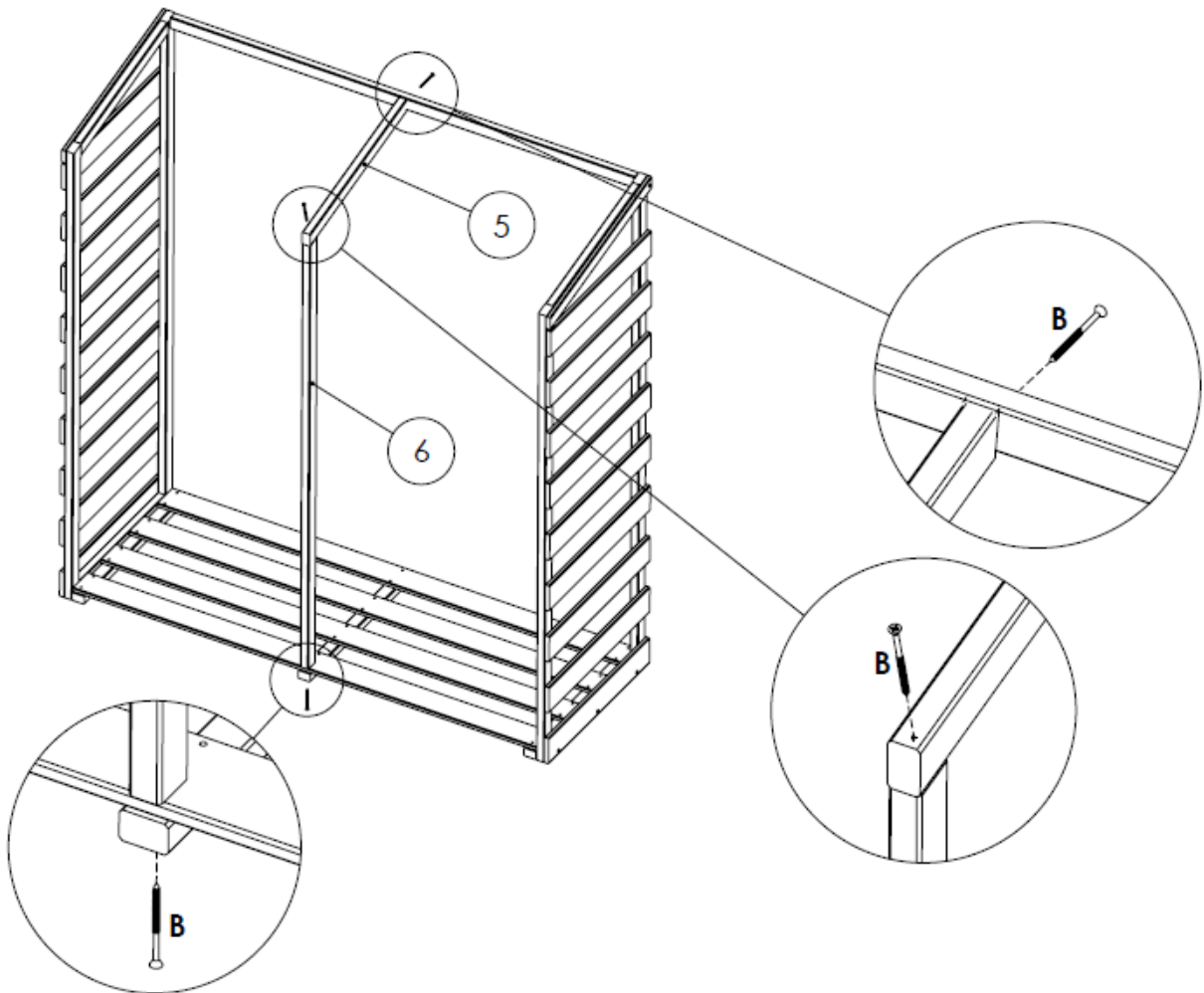
Aussi, vous décelez une anomalie dans la notice de montage faites-nous en part, nous vous offrirons un bon d'achat (voir conditions générales de vente sur notre site internet)

RÉFÉRENCE	IMAGE	QUANTITÉ
1		1
2		1
3		1
4		1
5		1
6		1
7		9
8		8
9		1
A		69 pcs
B		11 pcs

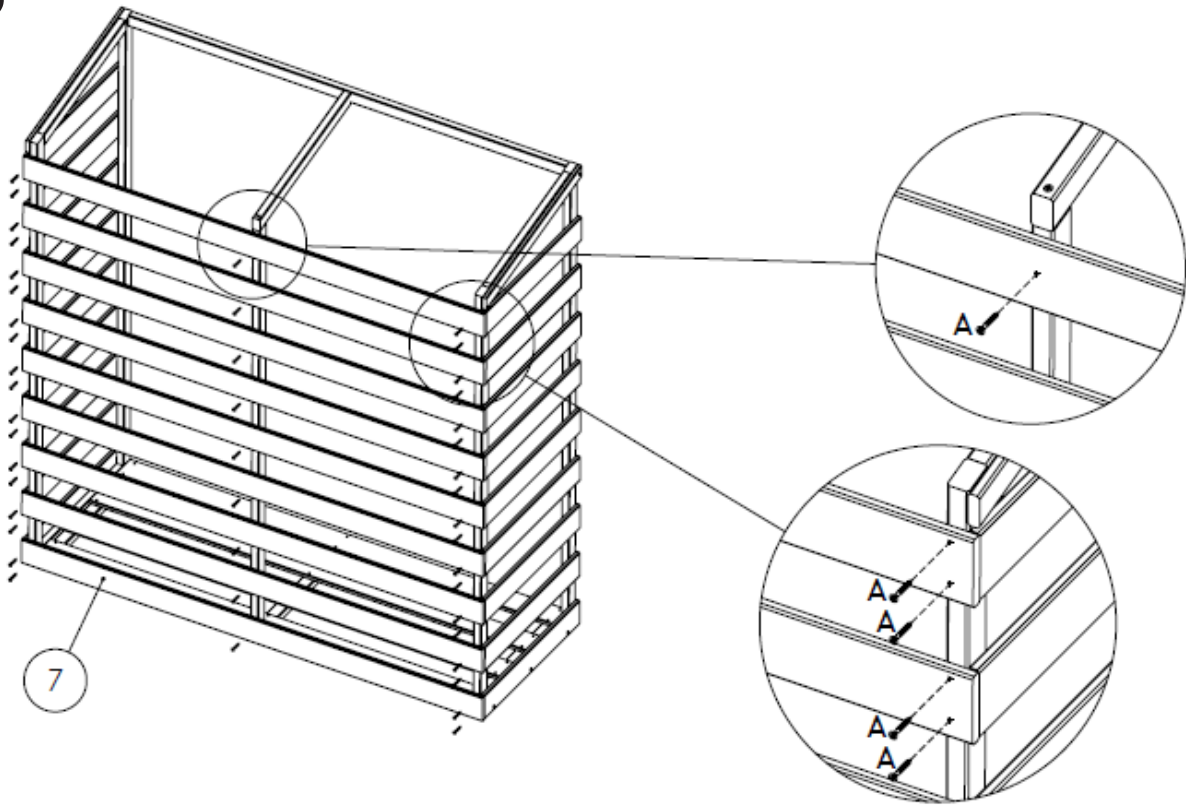
1



2



3



4

