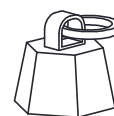
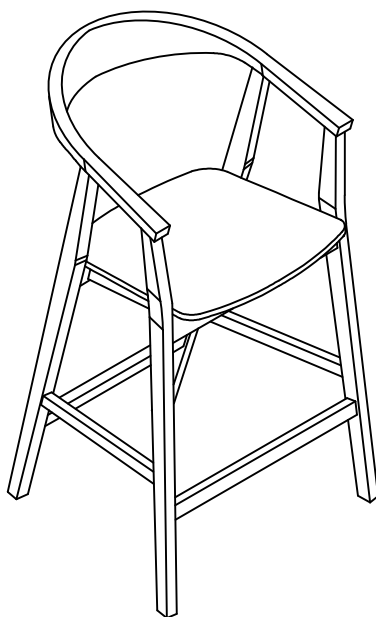


## TABOURET DE BAR BAHIA / BAR STOOL BAHIA / BARHOCKER BAHIA / TABURETE DE BAR BAHIA / SGABELLO DA BAR BAHIA

REF : 57091 - 57214 - 57215 - 58008 - 58009

Notice de montage / Assembling Instruction / Instrucciones de montaje /  
Istruzioni di montaggio



< 100 Kgs



30'

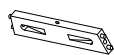
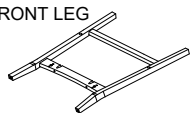


FRANÇAIS	ENGLISH
<p>&gt;Consacrez quelques minutes à la lecture de cette notice de montage avant de suivre pas-à-pas les différentes étapes d'assemblage</p> <p>&gt;Vérifiez que vous disposez de toutes les pièces et accessoires nécessaires au montage de votre meuble avant de jeter tout emballage</p> <p>&gt;Effectuez votre montage sur une surface plane</p> <p>&gt;Ne serrez pas les vis au maximum avant la fin du montage</p> <p>&gt;Jetez les pièces supplémentaires et gardez les hors de portée des enfants</p>	<p>&gt;We suggest you spend a short time reading through this leaflet and follow the simple step-by-step assembly instructions.</p> <p>&gt;Do not discard any of the packaging until you have checked that you have all the parts and the pack of fittings.</p> <p>&gt; Assemble this product on a flat surface.</p> <p>&gt; Assemble all parts loosely before tightening any bolts.</p> <p>&gt;Discard all extra fittings and keep fittings out of reach of children.</p>
ESPAÑOL	ITALIANO
<p>&gt;Dedique unos minutos a la lectura de estas instrucciones para seguir paso a paso las etapas de montaje.</p> <p>&gt;Compruebe que dispone de todas la piezas y accesorios necesarios al montaje antes de tirar los embalajes</p> <p>&gt;Efectúe el montaje sobre una superficie plana</p> <p>&gt;No apriete los tornillos al máximo hasta el final del montaje</p> <p>&gt;Mantener las piezas que sobren fuera del alcance de los niños hasta tirarlas</p>	<p>&gt;Leggere attentamente le istruzioni di montaggio prima di cominciare</p> <p>&gt;Prima di buttare il cartone d'imballo verificare scrupolosamente che nessun elemento nè accessorio sia mancante</p> <p>&gt;Effettuare il montaggio su una superficie piana</p> <p>&gt;Non serrare le viti al massimo prima della fine del montaggio</p> <p>&gt;Buttare i pezzi supplementari e tenerli fuori portata dei bambini</p>

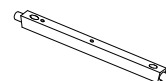
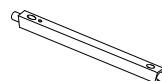
Retrouvez l'intégralité de nos collections sur [www.miliboo.com](http://www.miliboo.com). Pour plus d'informations, veuillez nous contacter au 08 05 14 44 44 (numéro vert) ou par email à [info@miliboo.com](mailto:info@miliboo.com).  
You can find all our collections at [www.miliboo.com](http://www.miliboo.com). For more information, please contact us at 08 05 14 44 44 (toll-free number) or by email at [info@miliboo.com](mailto:info@miliboo.com).  
Finden Sie alle unsere Kollektionen auf [www.miliboo.de](http://www.miliboo.de). Für weitere Informationen kontaktieren Sie uns bitte unter 0800 181 42 96 (gebührenfrei) oder per E-Mail an [miliboo@miliboo.de](mailto:miliboo@miliboo.de).  
Encontrará toda nuestra colección en [www.miliboo.es](http://www.miliboo.es). Si desea más información, póngase en contacto con nosotros en el 91 915 46 52 o envíe un correo electrónico a [miliboo@miliboo.es](mailto:miliboo@miliboo.es).  
Troverà l'intera collezione su [www.miliboo.it](http://www.miliboo.it). Per ulteriori informazioni, ci contatti al 06 99 26 81 42 o invii un'email a [miliboo@miliboo.it](mailto:miliboo@miliboo.it).

PIECES / PARTS LIST / PARTES / PEZZI

FRONT LEG



BACK LEG



(A) X1

(B) X1  
RIGHT

(C) X1  
LEFT

(D) X1

(E) X1

(F) X1

(G) X1

(H) X1

FIXATION / FASTENINGS / FIJACIÓN / FISSAZIONE



(1) x4  
M6 x 50MM

(2) x4  
M6 x 30MM

(3) x8  
1/4"

(4) x8  
8 x 30MM

(5) x4  
M6 x 25MM  
(BLACK)

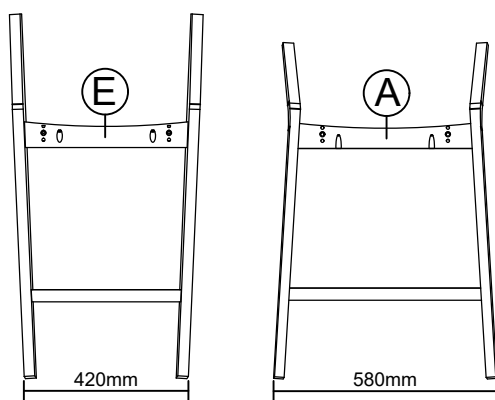
(6) x4  
M6 x 16MM  
(BLACK)

(7) x1  
M4

(8) x4

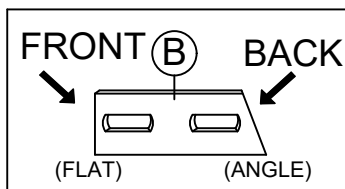
(9) x4  
M5 x 32MM

(10) x4



BACK LEG

FRONT LEG

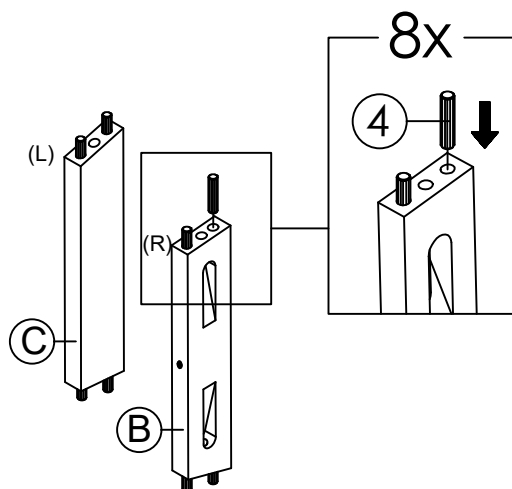


FRONT (B) BACK

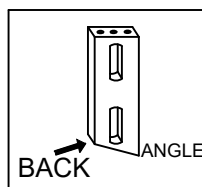
(FLAT)

(ANGLE)

1

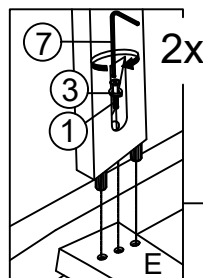


2

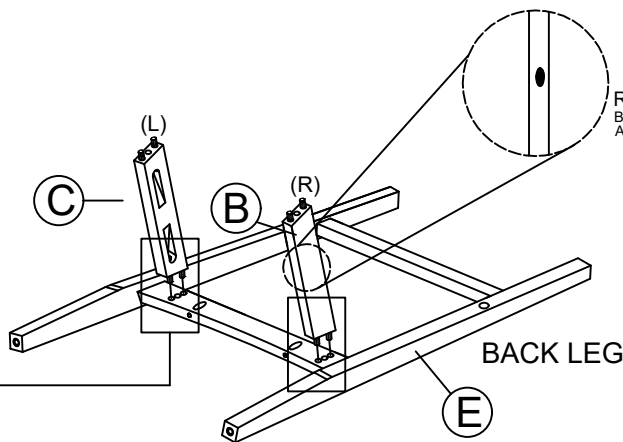


BACK

ANGLE

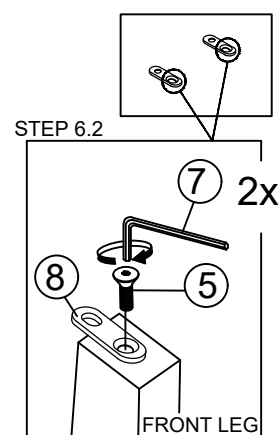
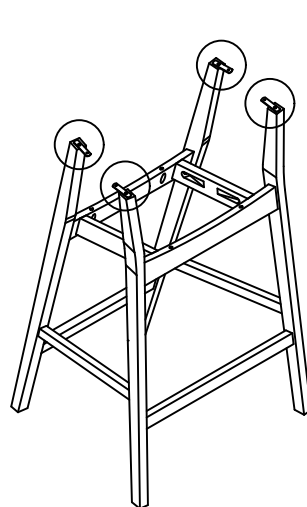
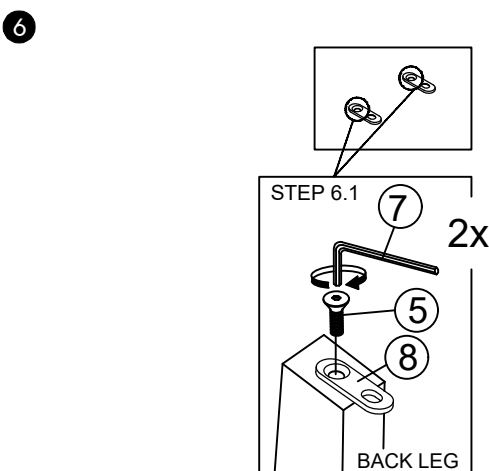
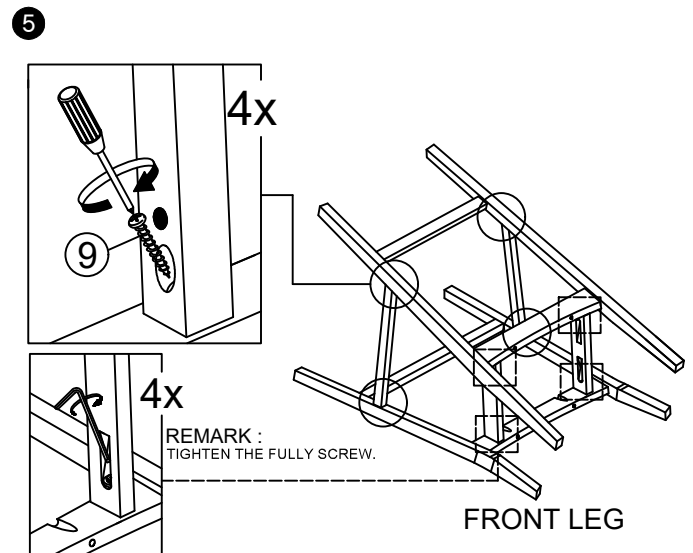
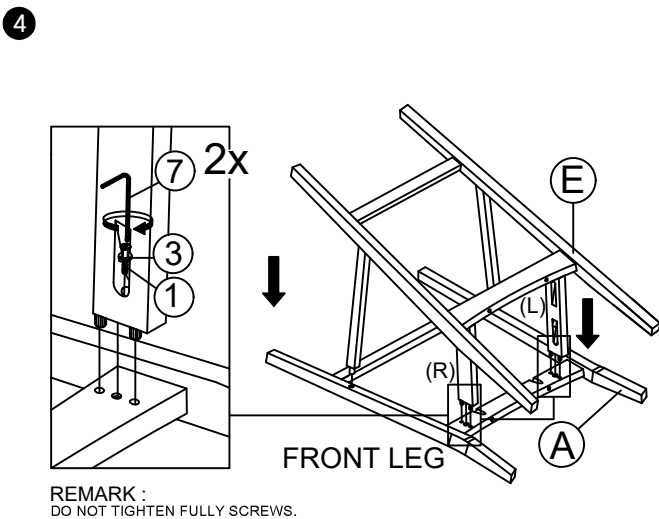
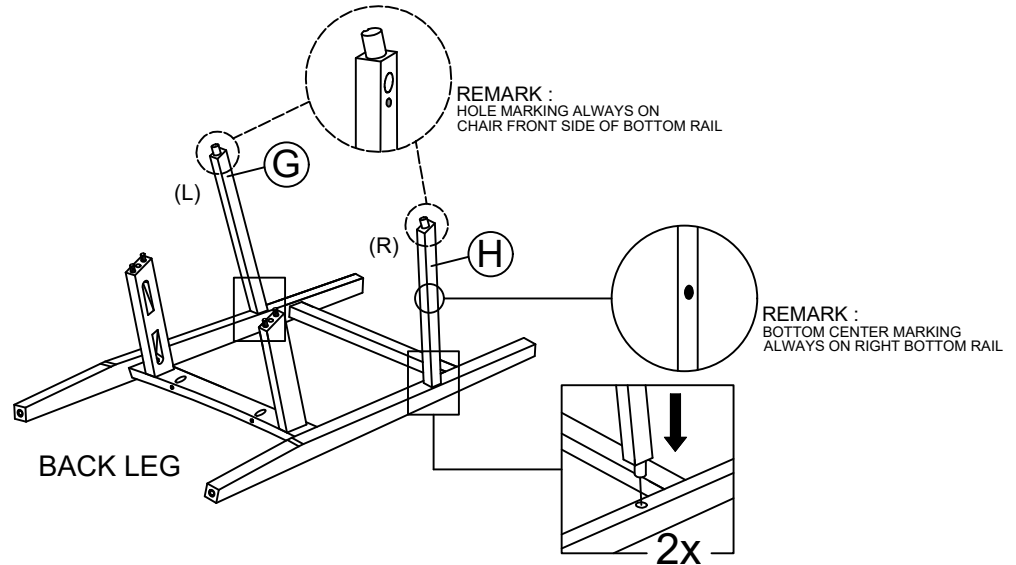
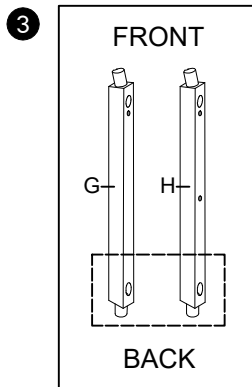


REMARK :  
DO NOT TIGHTEN FULLY SCREWS.

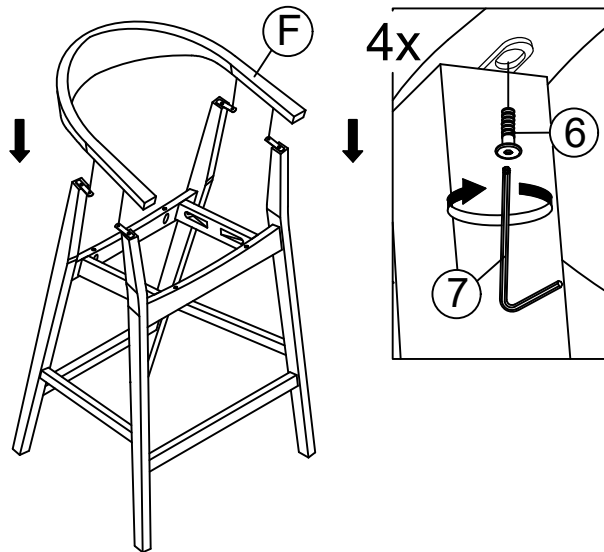


BACK LEG

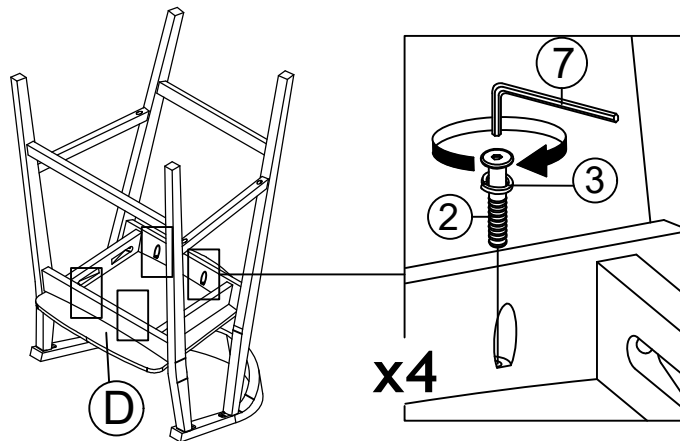
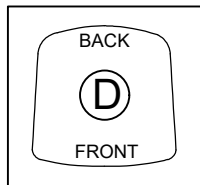
REMARK :  
BOTTOM CENTER MARKING  
ALWAYS ON RIGHT RAIL



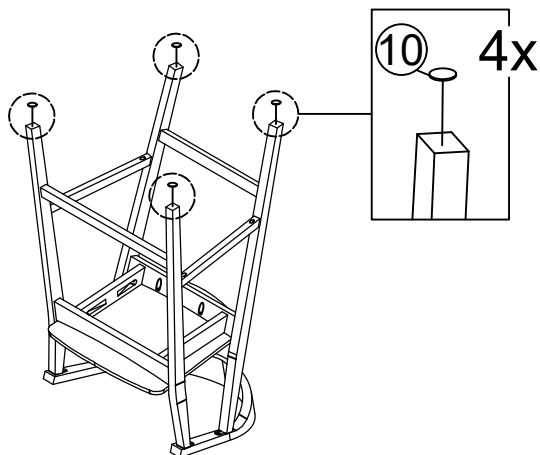
7



8



9



10

