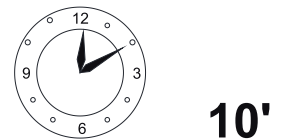
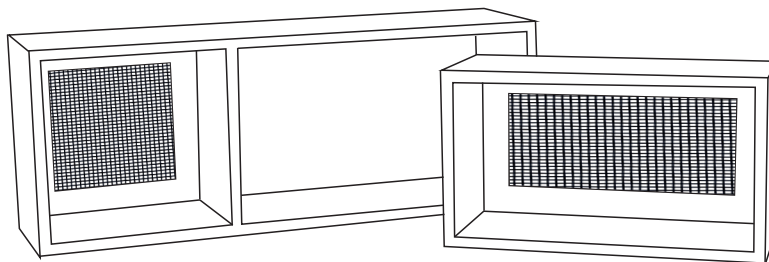


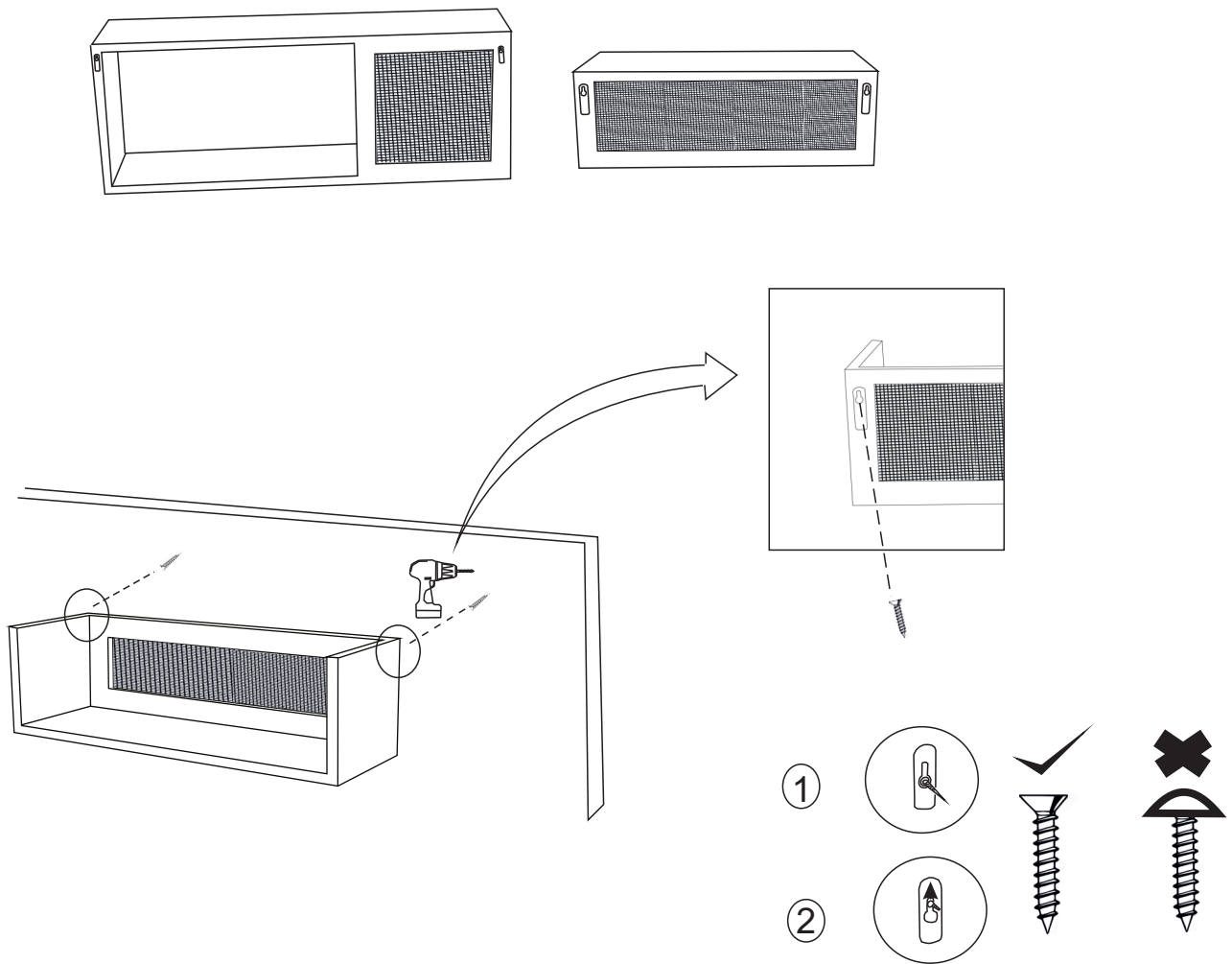
**ETAGERE ACANGE / SHELF ACANGE / WANDREGAL ACANGE
ESTENTERIA ACANGE / MENSOLA ACANGE**

REF : 55880

Notice de montage / Assembling Instruction / Instrucciones de montaje /
Istruzioni di montaggio



| FRANÇAIS | ENGLISH |
|--|--|
| <ul style="list-style-type: none"> > Consacrez quelques minutes à la lecture de cette notice de montage avant de suivre pas-à-pas les différentes étapes d'assemblage > Vérifiez que vous disposez de toutes les pièces et accessoires nécessaires au montage de votre meuble avant de jeter tout emballage > Effectuez votre montage sur une surface plane > Ne serrez pas les vis au maximum avant la fin du montage > Jetez les pièces supplémentaires et gardez les hors de portée des enfants | <ul style="list-style-type: none"> > We suggest you spend a short time reading through this leaflet and follow the simple step-by-step assembly instructions. > Do not discard any of the packaging until you have checked that you have all the parts and the pack of fittings. > Assemble this product on a flat surface. > Assemble all parts loosely before tightening any bolts. > Discard all extra fittings and keep fittings out of reach of children. |
| ESPAÑOL | ITALIANO |
| <ul style="list-style-type: none"> > Dedique unos minutos a la lectura de estas instrucciones para seguir paso a paso las etapas de montaje. > Compruebe que dispone de todas la piezas y accesorios necesarios al montaje antes de tirar los embalajes > Efectúe el montaje sobre una superficie plana > No apriete los tornillos al máximo hasta el final del montaje > Lanzar piezas adicionales y mantenerlos fuera del alcance de los niños | <ul style="list-style-type: none"> > Leggere attentamente le istruzioni di montaggio prima di cominciare > Prima di buttare il cartone d'imballo verificare scrupolosamente che nessun elemento nè accessorio sia mancante > Effettuare il montaggio su una superficie piana > Non serrare le viti al massimo prima della fine del montaggio > Buttare i pezzi supplementari e tenerli fuori portata dei bambini |

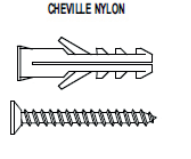
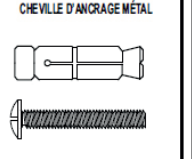
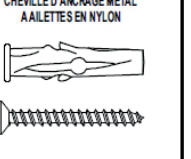
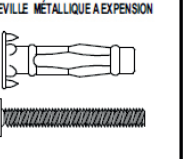
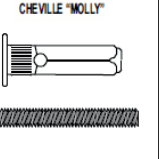
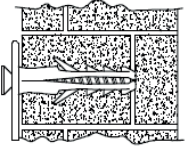
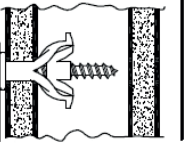
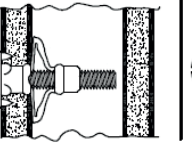
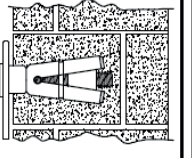
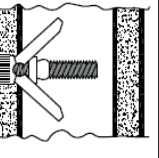



Fixation du Meuble

⚠

Il existe une grande diversité de types de murs ou cloisons, c'est la raison pour laquelle le type exact de fixation ne peut être fourni. Il est nécessaire d'identifier le type de paroi à laquelle vous allez fixer ce produit afin de vous procurer les fixations appropriées. Voici quelques exemples de fixations conseillées pour:

⚠

| LES MURS PLEINS | | LES CLOISONS CREUSES | | |
|---|---|---|---|---|
| <p>CHEVILLE NYLON</p>  | <p>CHEVILLE D'ANCRAGE MÉTAL</p>  | <p>CHEVILLE D'ANCRAGE MÉTAL A AILETTES EN NYLON</p>  | <p>CHEVILLE MÉTALLIQUE A EXPANSION</p>  | <p>CHEVILLE "MOLLY"</p>  |
|  | |  | |  |
|  | |  | | |


 Utiliser un diamètre de forêt adapté à la cheville utilisée