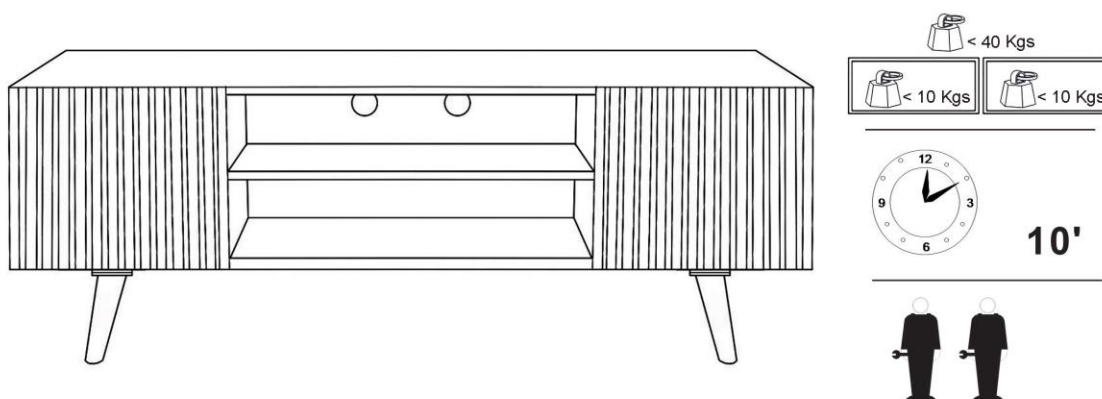


## MEUBLE TV ALBA / TV STAND ALBA / TV-LOWBOARD ALBA / MUEBLE TV ALBA / MOBILE TV ALBA

REF : 53314

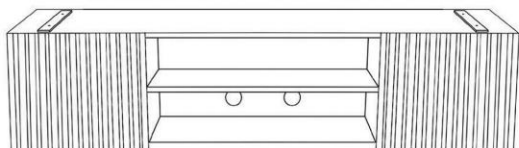
Notice de montage / Assembling Instruction / Instrucciones de montaje /  
Istruzioni di montaggio



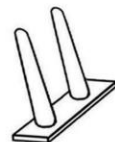
FRANÇAIS	ENGLISH
<ul style="list-style-type: none"> <li>&gt; Consacrez quelques minutes à la lecture de cette notice de montage avant de suivre pas-à-pas les différentes étapes d'assemblage</li> <li>&gt; Vérifiez que vous disposez de toutes les pièces et accessoires nécessaires au montage de votre meuble avant de jeter tout emballage</li> <li>&gt; Effectuez votre montage sur une surface plane</li> <li>&gt; Ne serrez pas les vis au maximum avant la fin du montage</li> <li>&gt; Jetez les pièces supplémentaires et gardez les hors de portée des enfants</li> </ul>	<ul style="list-style-type: none"> <li>&gt; We suggest you spend a short time reading through this leaflet and follow the simple step-by-step assembly instructions.</li> <li>&gt; Do not discard any of the packaging until you have checked that you have all the parts and the pack of fittings.</li> <li>&gt; Assemble this product on a flat surface.</li> <li>&gt; Assemble all parts loosely before tightening any bolts.</li> <li>&gt; Discard all extra fittings and keep fittings out of reach of children.</li> </ul>
ESPAÑOL	ITALIANO
<ul style="list-style-type: none"> <li>&gt; Dedique unos minutos a la lectura de estas instrucciones para seguir paso a paso las etapas de montaje.</li> <li>&gt; Compruebe que dispone de todas las piezas y accesorios necesarios al montaje antes de tirar los embalajes</li> <li>&gt; Efectúe el montaje sobre una superficie plana</li> <li>&gt; No apriete los tornillos al máximo hasta el final del montaje</li> <li>&gt; Mantener las piezas que sobren fuera del alcance de los niños hasta tirarlas</li> </ul>	<ul style="list-style-type: none"> <li>&gt; Leggere attentamente le istruzioni di montaggio prima di cominciare</li> <li>&gt; Prima di buttare il cartone d'imballo verificare scrupolosamente che nessun elemento né accessorio sia mancante</li> <li>&gt; Effettuare il montaggio su una superficie piana</li> <li>&gt; Non serrare le viti al massimo prima della fine del montaggio</li> <li>&gt; Buttare i pezzi supplementari e tenerli fuori portata dei bambini</li> </ul>

Retrouvez l'intégralité de nos collections sur [www.miliboo.com](http://www.miliboo.com). Pour plus d'informations, veuillez nous contacter au 08 05 14 44 44 (numéro vert) ou par email à [info@miliboo.com](mailto:info@miliboo.com).  
You can find all our collections at [www.miliboo.com](http://www.miliboo.com). For more information, please contact us at 08 05 14 44 44 (toll-free number) or by email at [info@miliboo.com](mailto:info@miliboo.com).  
Finden Sie alle unsere Kollektionen auf [www.miliboo.de](http://www.miliboo.de). Für weitere Informationen kontaktieren Sie uns bitte unter 0800 181 42 96 (gebührenfrei) oder per E-Mail an [miliboo@miliboo.de](mailto:miliboo@miliboo.de).  
Encontrará toda nuestra colección en [www.miliboo.es](http://www.miliboo.es). Si desea más información, póngase en contacto con nosotros en el 91 915 46 52 o envíe un correo electrónico a [miliboo@miliboo.es](mailto:miliboo@miliboo.es).  
Troverà l'intera collezione su [www.miliboo.it](http://www.miliboo.it). Per ulteriori informazioni, ci contatti al 06 99 26 81 42 o invii un'email a [miliboo@miliboo.it](mailto:miliboo@miliboo.it).

PIECES / PARTS LIST / PARTES / PEZZI



A x 1



B x 2

FIXATION / FASTENINGS / FIJACIÓN / FISSAZIONE

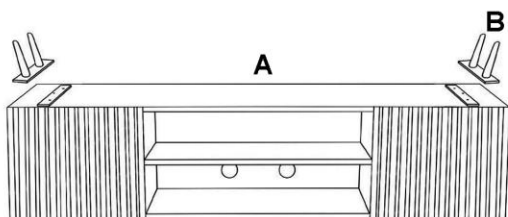


M8x35MM  
C x 6

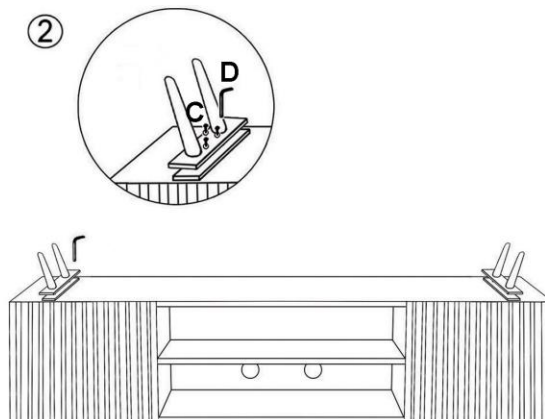


M5  
D x 1

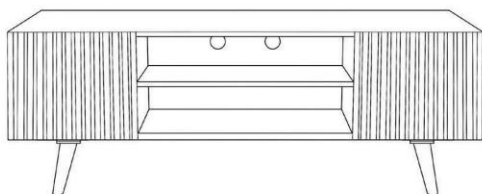
①



②



③



Retrouvez l'intégralité de nos collections sur [www.miliboo.com](http://www.miliboo.com). Pour plus d'informations, veuillez nous contacter au 08 05 14 44 44 (numéro vert) ou par email à [info@miliboo.com](mailto:info@miliboo.com).

You can find all our collections at [www.miliboo.com](http://www.miliboo.com). For more information, please contact us at 08 05 14 44 44 (toll-free number) or by email at [info@miliboo.com](mailto:info@miliboo.com).

Finden Sie alle unsere Kollektionen auf [www.miliboo.de](http://www.miliboo.de). Für weitere Informationen kontaktieren Sie uns bitte unter 0800 181 42 96 (gebührenfrei) oder per E-Mail an [miliboo@miliboo.de](mailto:miliboo@miliboo.de).

Encontrará toda nuestra colección en [www.miliboo.es](http://www.miliboo.es). Si desea más información, póngase en contacto con nosotros en el 91 915 46 52 o envíe un correo electrónico a [miliboo@miliboo.es](mailto:miliboo@miliboo.es).

Troverà l'intera collezione su [www.miliboo.it](http://www.miliboo.it). Per ulteriori informazioni, ci contatti al 06 99 26 81 42 o invii un'email a [miliboo@miliboo.it](mailto:miliboo@miliboo.it).

