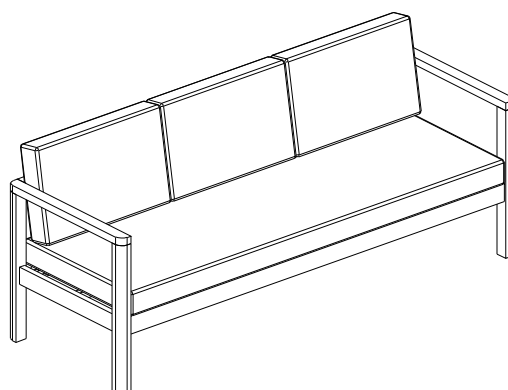


CANAPÉ 3 PLACES AKIS / 3 SEATERS SOFA AKIS / SOFA 3 PLÄTZE AKIS / SOFÁ 3 PLAZAS AKIS / DIVANO 3 POSTI AKIS

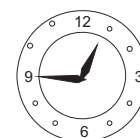
REF : 53206

Notice de montage / Assembling Instruction / Instrucciones de montaje /

Istruzioni di montaggio



< 110 Kgs

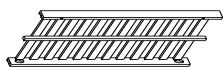


45'

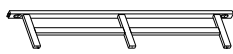


FRANÇAIS	ENGLISH
<ul style="list-style-type: none"> > Consacrez quelques minutes à la lecture de cette notice de montage avant de suivre pas-à-pas les différentes étapes d'assemblage > Vérifiez que vous disposez de toutes les pièces et accessoires nécessaires au montage de votre meuble avant de jeter tout emballage > Effectuez votre montage sur une surface plane > Ne serrez pas les vis au maximum avant la fin du montage > Jetez les pièces supplémentaires et gardez les hors de portée des enfants 	<ul style="list-style-type: none"> > We suggest you spend a short time reading through this leaflet and follow the simple step-by-step assembly instructions. > Do not discard any of the packaging until you have checked that you have all the parts and the pack of fittings. > Assemble this product on a flat surface. > Assemble all parts loosely before tightening any bolts. > Discard all extra fittings and keep fittings out of reach of children.
ESPAÑOL	ITALIANO
<ul style="list-style-type: none"> > Dedique unos minutos a la lectura de estas instrucciones para seguir paso a paso las etapas de montaje. > Compruebe que dispone de todas la piezas y accesorios necesarios al montaje antes de tirar los embalajes > Efectúe el montaje sobre una superficie plana > No apriete los tornillos al máximo hasta el final del montaje > Mantener las piezas que sobren fuera del alcance de los niños hasta tirarlas 	<ul style="list-style-type: none"> > Leggere attentamente le istruzioni di montaggio prima di cominciare > Prima di buttare il cartone d'imballo verificare scrupolosamente che nessun elemento nè accessorio sia mancante > Effettuare il montaggio su una superficie piana > Non serrare le viti al massimo prima della fine del montaggio > Buttare i pezzi supplementari e tenerli fuori portata dei bambini

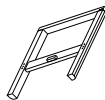
PIECES / PARTS LIST / PARTES / PEZZI



AX 1



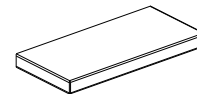
BX 1



CX 2



DX 3



EX 1

FIXATION / FASTENINGS / FIJACIÓN / FISSAZIONE (3)



M6 X 90 mm
FX 3



M6 X 55 mm
GX 6



M6 X 16 X 2 mm
HX 6

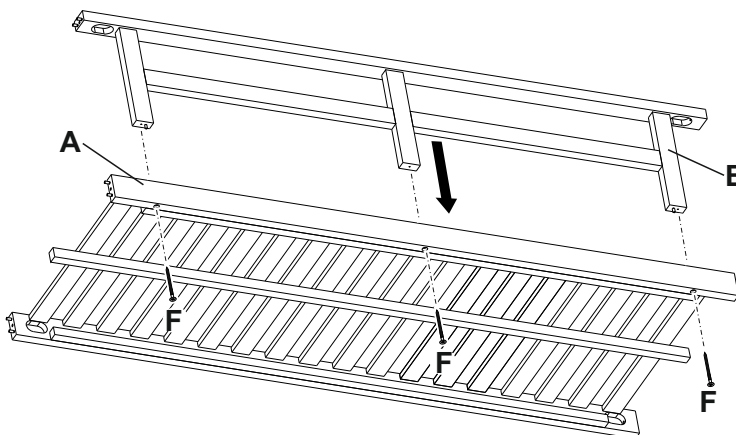


4 mm
IX 1

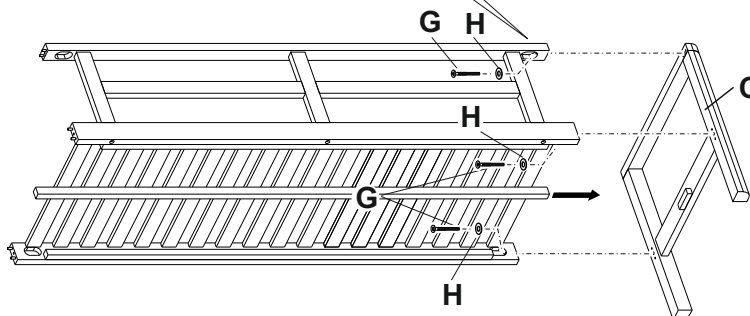
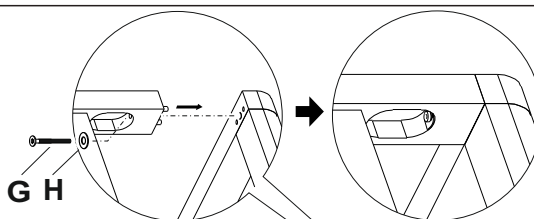


5mm
JX 1

1



2



3 

