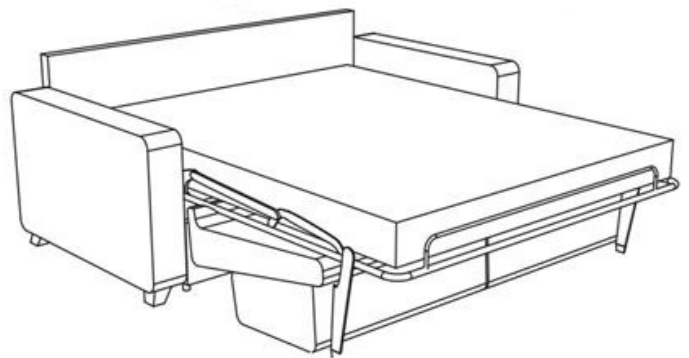
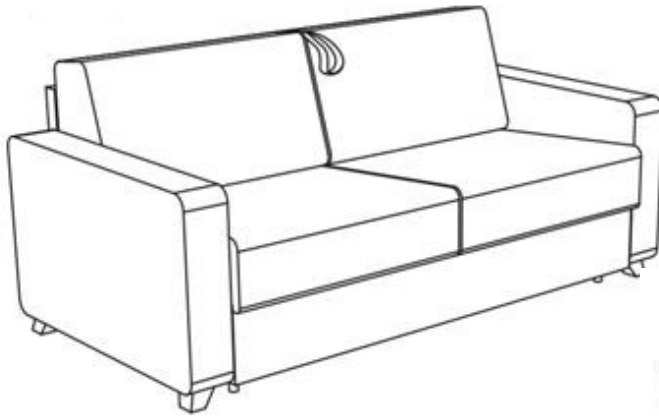


CANAPÉ CONVERTIBLE GRAHAM / GRAHAM SOFA BED / SOFÀ CAMA GRAHAM / DIVANO LETTO GRAHAM

MATELAS 18 CM / 18 CM MATTRESS / COLCHÓN DE 18 CM / MATERASSO DA 18 CM

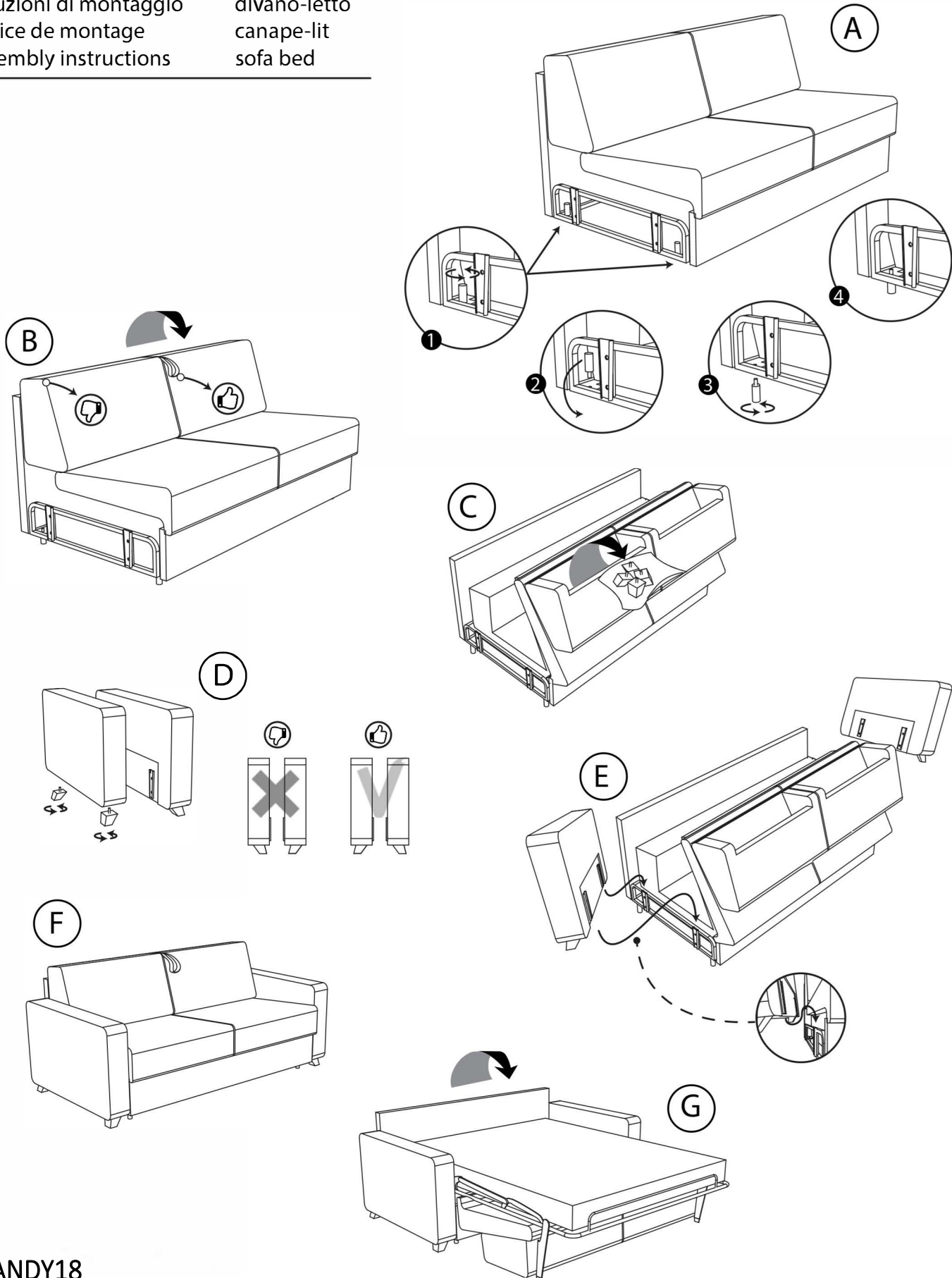
Notice de montage / Assembling Instruction / Instrucciones de montaje / Istruzioni di montaggio



FRANÇAIS	ENGLISH
<ul style="list-style-type: none"> > Consacrez quelques minutes à la lecture de cette notice de montage avant de suivre pas-à-pas les différentes étapes d'assemblage > Vérifiez que vous disposez de toutes les pièces et accessoires nécessaires au montage de votre meuble avant de jeter tout emballage > Effectuez votre montage sur une surface plane > Ne serrez pas les vis au maximum avant la fin du montage > Jetez les pièces supplémentaires et gardez les hors de portée des enfants 	<ul style="list-style-type: none"> > We suggest you spend a short time reading through this leaflet and follow the simple step-by-step assembly instructions. > Do not discard any of the packaging until you have checked that you have all the parts and the pack of fittings. > Assemble this product on a flat surface. > Assemble all parts loosely before tightening any bolts. > Discard all extra fittings and keep fittings out of reach of children.
ESPAÑOL	ITALIANO
<ul style="list-style-type: none"> > Dedique unos minutos a la lectura de estas instrucciones para seguir paso a paso las etapas de montaje. > Compruebe que dispone de todas la piezas y accesorios necesarios al montaje antes de tirar los embalajes > Efectúe el montaje sobre una superficie plana > No apriete los tornillos al máximo hasta el final del montaje > Mantener las piezas que sobren fuera del alcance de los niños hasta tirarlas 	<ul style="list-style-type: none"> > Leggere attentamente le istruzioni di montaggio prima di cominciare > Prima di buttare il cartone d'imballo verificare scrupolosamente che nessun elemento nè accessorio sia mancante > Effettuare il montaggio su una superficie piana > Non serrare le viti al massimo prima della fine del montaggio > Buttare i pezzi supplementari e tenerli fuori portata dei bambini

Retrouvez l'intégralité de nos collections sur www.miliboo.com. Pour plus d'informations, veuillez nous contacter au 08 05 14 44 44 (numéro vert) ou par email à info@miliboo.com.
 You can find all our collections at www.miliboo.com. For more information, please contact us at 08 05 14 44 44 (toll-free number) or by email at info@miliboo.com.
 Finden Sie alle unsere Kollektionen auf www.miliboo.de. Für weitere Informationen kontaktieren Sie uns bitte unter 0800 181 42 96 (gebührenfrei) oder per E-Mail an miliboo@miliboo.de.
 Encontrará toda nuestra colección en www.miliboo.es. Si desea más información, póngase en contacto con nosotros en el 91 915 46 52 o envíe un correo electrónico a miliboo@miliboo.es.
 Troverà l'intera collezione su www.miliboo.it. Per ulteriori informazioni, ci contatti al 06 99 26 81 42 o invii un'email a miliboo@miliboo.it.





SCANDY18

Attenzione:

- Il montaggio e l'utilizzo di questo prodotto sono concepiti per clienti adulti, l'eventuale utilizzo da parte dei bambini deve avvenire sotto la supervisione di un adulto;
- Lenzuola e coperte non devono essere lasciate all'interno del divano-letto quando questo viene chiuso perché ciò rischia di deformare il meccanismo e di comprometterne il buon funzionamento;
- È consigliabile lubrificare periodicamente il meccanismo interno dei divani-letto con un prodotto specifico.

Attention:

- Le montage et l'utilisation de ce produit sont destinés à des clients adultes, toute utilisation par des enfants doit se faire sous la surveillance d'un adulte;
- Veuillez ne pas laisser de draps et de couvertures à l'intérieur du canapé convertible lorsqu'il est fermé, car cela risquerait de déformer le mécanisme et de compromettre son bon fonctionnement;
- Il est conseillé de lubrifier périodiquement le mécanisme interne du canapé convertible à l'aide d'un produit spécifique.

Warning:

- The assembly and use of this product are designed for adult customers, any use by children must be under adult supervision;
- Please don't leave any sheets or blankets inside the sofa bed when it is closed, as this risks deforming the mechanism and compromising its correct functioning;
- It is advisable to periodically lubricate the internal mechanism of sofa beds with a specific product.