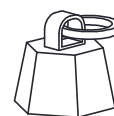
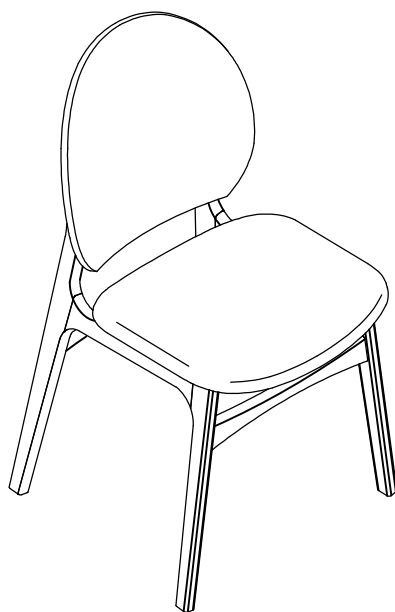


## CHAISE ELTON / CHAIR ELTON / STUHL ELTON / SILLA ELTON / SEDIA ELTON

REF: 48080-52449-52455-55850-57586

Notice de montage / Assembling Instruction / Instrucciones de montaje /  
Istruzioni di montaggio



< 100 Kgs



15'



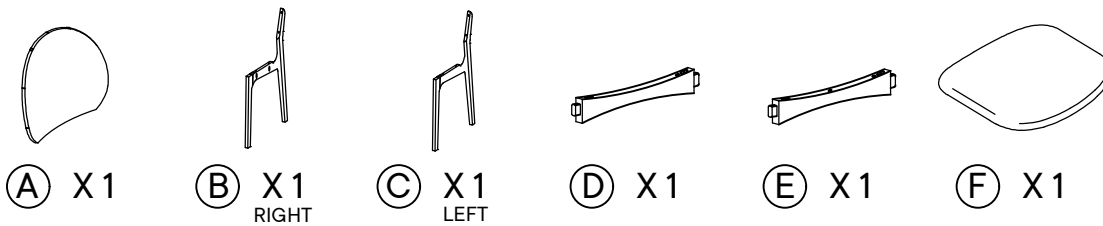
FRANÇAIS	ENGLISH
<p>&gt;Consacrez quelques minutes à la lecture de cette notice de montage avant de suivre pas-à-pas les différentes étapes d'assemblage</p> <p>&gt;Vérifiez que vous disposez de toutes les pièces et accessoires nécessaires au montage de votre meuble avant de jeter tout emballage</p> <p>&gt;Effectuez votre montage sur une surface plane</p> <p>&gt;Ne serrez pas les vis au maximum avant la fin du montage</p> <p>&gt;Jetez les pièces supplémentaires et gardez les hors de portée des enfants</p>	<p>&gt;We suggest you spend a short time reading through this leaflet and follow the simple step-by-step assembly instructions.</p> <p>&gt;Do not discard any of the packaging until you have checked that you have all the parts and the pack of fittings.</p> <p>&gt; Assemble this product on a flat surface.</p> <p>&gt; Assemble all parts loosely before tightening any bolts.</p> <p>&gt;Discard all extra fittings and keep fittings out of reach of children.</p>
ESPAÑOL	ITALIANO
<p>&gt;Dedique unos minutos a la lectura de estas instrucciones para seguir paso a paso las etapas de montaje.</p> <p>&gt;Compruebe que dispone de todas la piezas y accesorios necesarios al montaje antes de tirar los embalajes</p> <p>&gt;Efectúe el montaje sobre una superficie plana</p> <p>&gt;No apriete los tornillos al máximo hasta el final del montaje</p> <p>&gt;Mantener las piezas que sobren fuera del alcance de los niños hasta tirarlas</p>	<p>&gt;Leggere attentamente le istruzioni di montaggio prima di cominciare</p> <p>&gt;Prima di buttare il cartone d'imballo verificare scrupolosamente che nessun elemento nè accessorio sia mancante</p> <p>&gt;Effettuare il montaggio su una superficie piana</p> <p>&gt;Non serrare le viti al massimo prima della fine del montaggio</p> <p>&gt;Buttare i pezzi supplementari e tenerli fuori portata dei bambini</p>

Retrouvez l'intégralité de nos collections sur [www.miliboo.com](http://www.miliboo.com). Pour plus d'informations, veuillez nous contacter au 08 05 14 44 44 (numéro vert) ou par email à [info@miliboo.com](mailto:info@miliboo.com).  
You can find all our collections at [www.miliboo.com](http://www.miliboo.com). For more information, please contact us at 08 05 14 44 44 (toll-free number) or by email at [info@miliboo.com](mailto:info@miliboo.com).  
Finden Sie alle unsere Kollektionen auf [www.miliboo.de](http://www.miliboo.de). Für weitere Informationen kontaktieren Sie uns bitte unter 0800 181 42 96 (gebührenfrei) oder per E-Mail an [miliboo@miliboo.de](mailto:miliboo@miliboo.de).  
Encontrará toda nuestra colección en [www.miliboo.es](http://www.miliboo.es). Si desea más información, póngase en contacto con nosotros en el 91 915 46 52 o envíe un correo electrónico a [miliboo@miliboo.es](mailto:miliboo@miliboo.es).  
Troverà l'intera collezione su [www.miliboo.it](http://www.miliboo.it). Per ulteriori informazioni, ci contatti al 06 99 26 81 42 o invii un'email a [miliboo@miliboo.it](mailto:miliboo@miliboo.it).

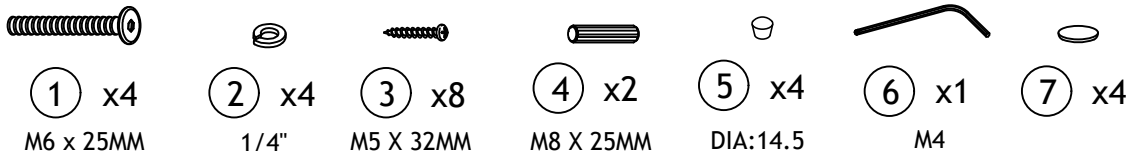
P 1



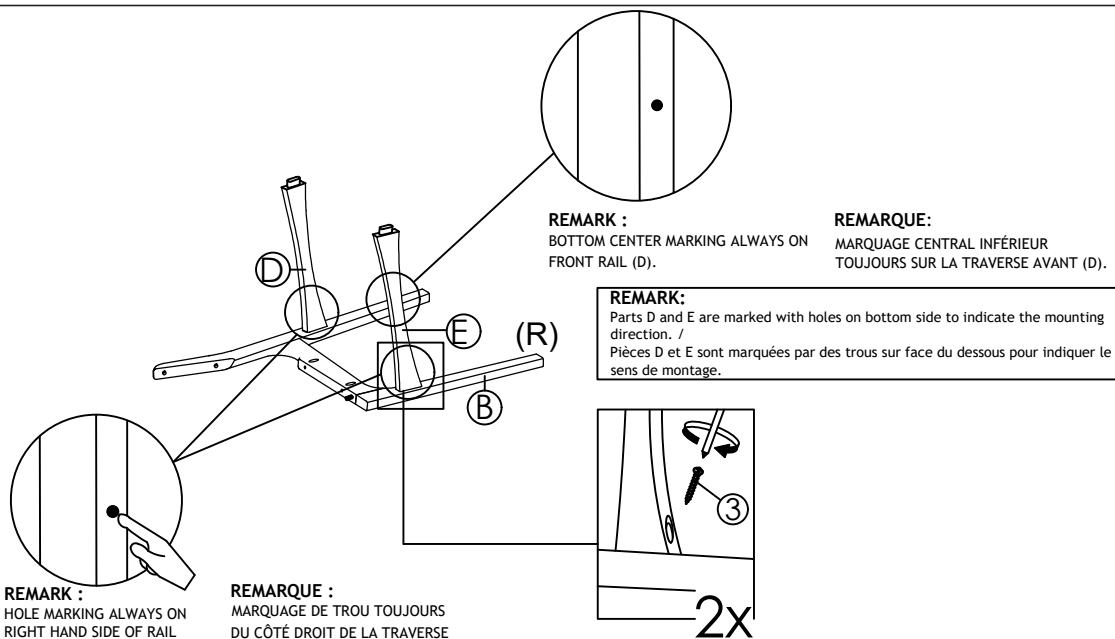
PIECES / PARTS LIST / PARTES / PEZZI



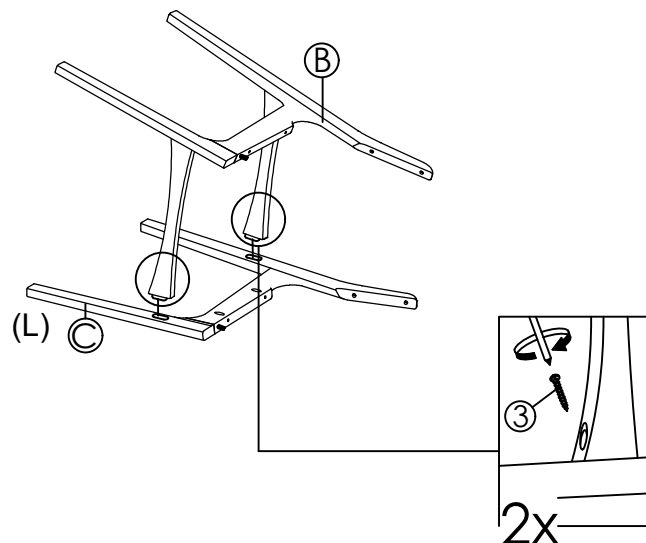
FIXATION / FASTENINGS / FIJACIÓN / FISSAZIONE



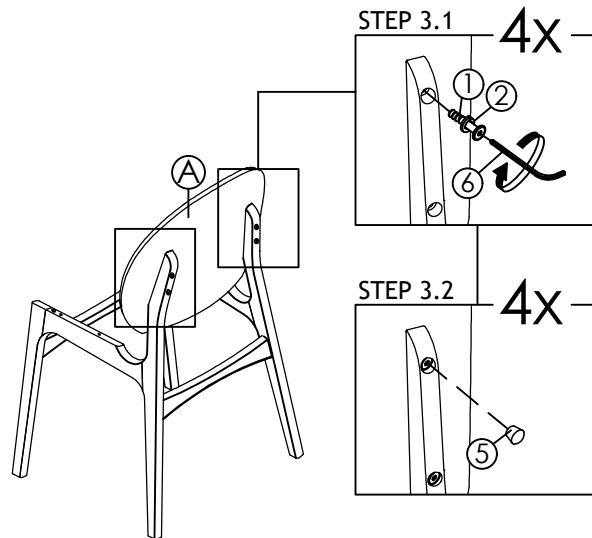
1



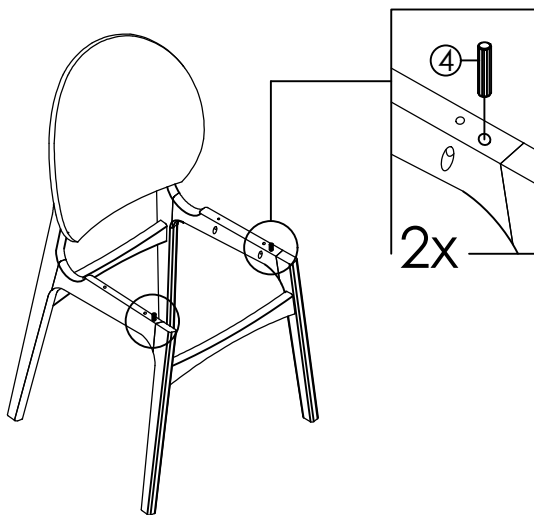
2



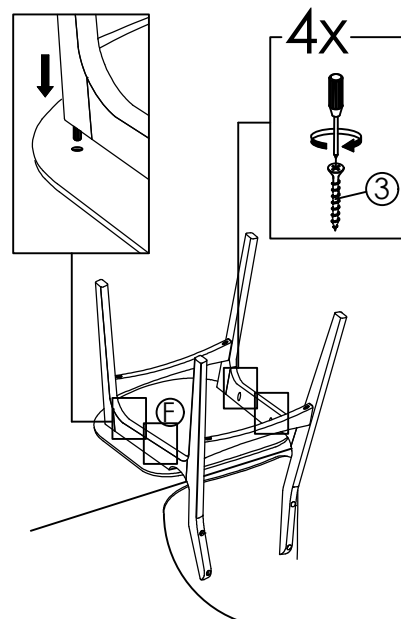
3



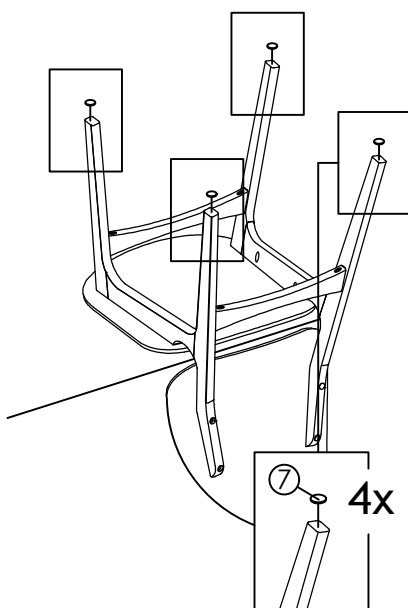
4



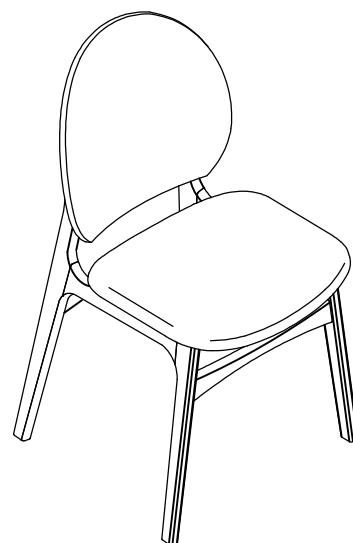
5



6



7



Retrouvez l'intégralité de nos collections sur [www.miliboo.com](http://www.miliboo.com). Pour plus d'informations, veuillez nous contacter au 08 05 14 44 44 (numéro vert) ou par email à [info@miliboo.com](mailto:info@miliboo.com).  
 You can find all our collections at [www.miliboo.com](http://www.miliboo.com). For more information, please contact us at 08 05 14 44 44 (toll-free number) or by email at [info@miliboo.com](mailto:info@miliboo.com).  
 Finden Sie alle unsere Kollektionen auf [www.miliboo.de](http://www.miliboo.de). Für weitere Informationen kontaktieren Sie uns bitte unter 0800 181 42 96 (gebührenfrei) oder per E-Mail an [miliboo@miliboo.de](mailto:miliboo@miliboo.de).  
 Encontrará toda nuestra colección en [www.miliboo.es](http://www.miliboo.es). Si desea más información, póngase en contacto con nosotros en el 91 915 46 52 o envíe un correo electrónico a [miliboo@miliboo.es](mailto:miliboo@miliboo.es).  
 Troverà l'intera collezione su [www.miliboo.it](http://www.miliboo.it). Per ulteriori informazioni, ci contatti al 06 99 26 81 42 o invii un'email a [miliboo@miliboo.it](mailto:miliboo@miliboo.it).