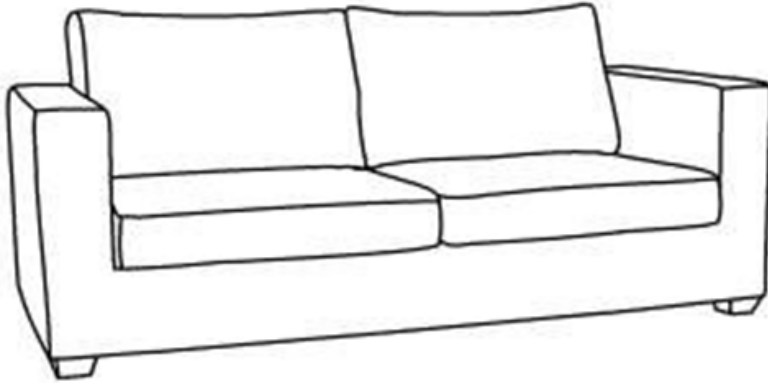


**Canapé convertible PAULIN / PAULIN convertible sofa/ Sofá convertible PAULIN/
Divano trasformabile PAULIN**

Matelas 12 cm / 12 cm mattress / Colchón de 12 cm / Materasso da 12 cm

Notice de montage / Assembly Instructions / Instrucciones de montaje / Istruzioni di montaggio



NOTLUP10

FRANCAIS	ENGLISH
<p>> Consacrez quelques minutes à la lecture de cette notice de montage avant de suivre pas-à-pas les différentes étapes d'assemblage.</p> <p>>Vérifier que vous disposez de toutes les pièces et accessoires nécessaire au montage de votre meuble avant de jeter tout l'emballage.</p> <p>>Effectuer votre montage sur une surface plane</p> <p>>Ne serrez pas les vis au maximum avant la fin du montage.</p> <p>>Jetez les pièces supplémentaires et gardez-les hors de portée des enfants.</p>	<p>We suggest you spend a short time reading through this leaflet and follow the simple step-by-step assembly instructions.</p> <p>>Do not discard any of the packaging until you have checked that you have all the parts and the pack of fittings.</p> <p>>Assemble on a flat surface.</p> <p>>Assemble all parts loosely before tightening any bolts.</p> <p>>Discard all extra fittings and keep fittings out of reach of children.</p>
ESPAÑOL	ITALIANO
<p>>Dedica unos minutos a leer estas instrucciones de montaje antes de seguir paso a paso los pasos de montaje.</p> <p>>Asegúrese de que tiene todas las piezas y accesorios que necesita para montar su mueble antes de tirar todo el embalaje.</p> <p>>Monte sobre una superficie plana.</p> <p>>No apriete los tornillos hasta que haya terminado el montaje.</p> <p>>Deshágase de las piezas sobrantes y manténgalas fuera del alcance de los niños.</p>	<p>> Dedicate qualche minuto alla lettura di queste istruzioni di montaggio prima di seguire passo dopo passo le fasi di assemblaggio.</p> <p>>Assicuratevi di avere tutti i pezzi e gli accessori necessari per il montaggio del mobile prima di gettare via l'imballaggio.</p> <p>>Montare il mobile su una superficie piana.</p> <p>>Non serrare le viti prima di aver terminato il montaggio.</p> <p>>Scartare i pezzi in più e tenerli fuori dalla portata dei bambini.</p>

Retrouver l'intégralité de nos collections sur www.miliboo.com. Pour plus d'information veuillez nous contacter au **08 05 14 44 44** (numero vert) ou par email info@miliboo.com

You can find all our collections at www.miliboo.com. For more information, please contact us on **08 05 14 44 44** (toll-free number) or by email info@miliboo.com

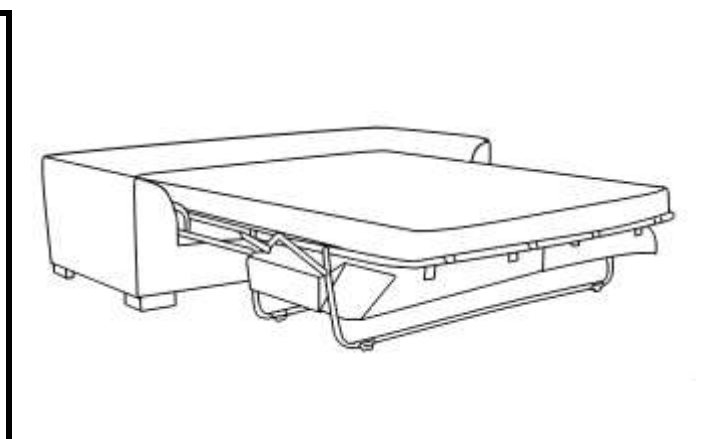
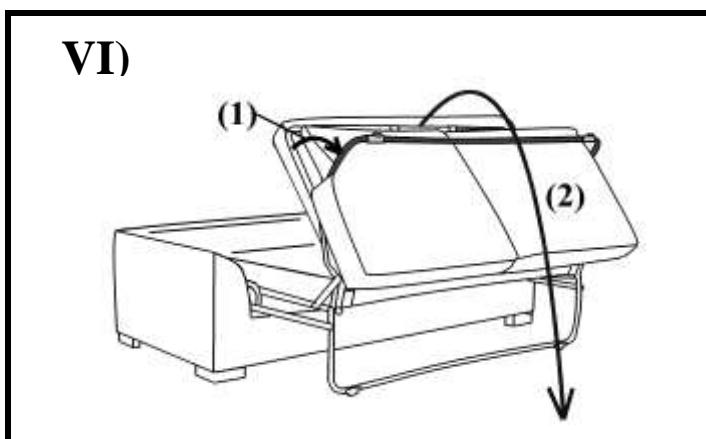
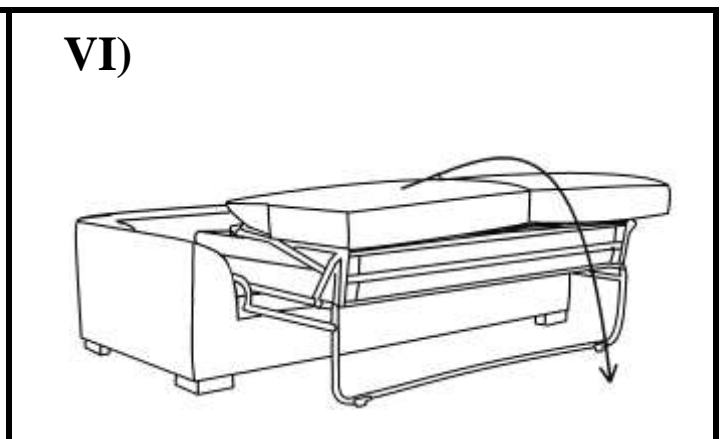
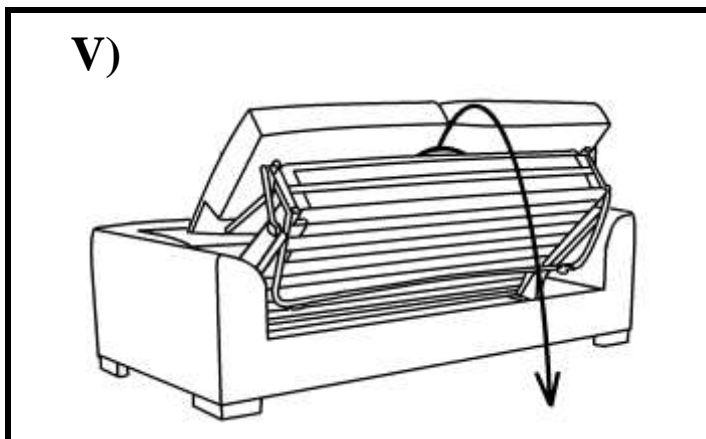
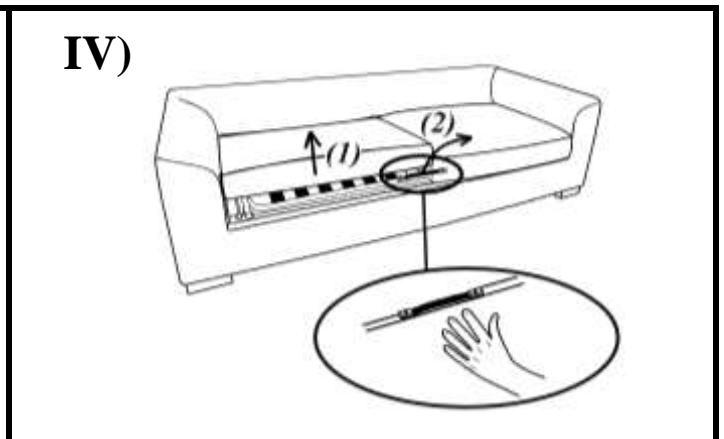
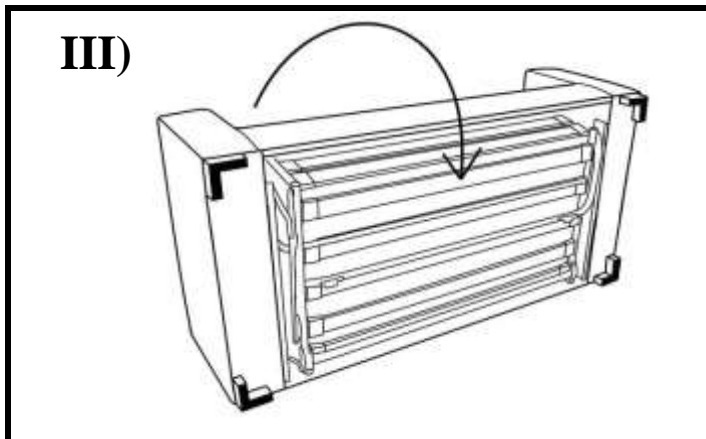
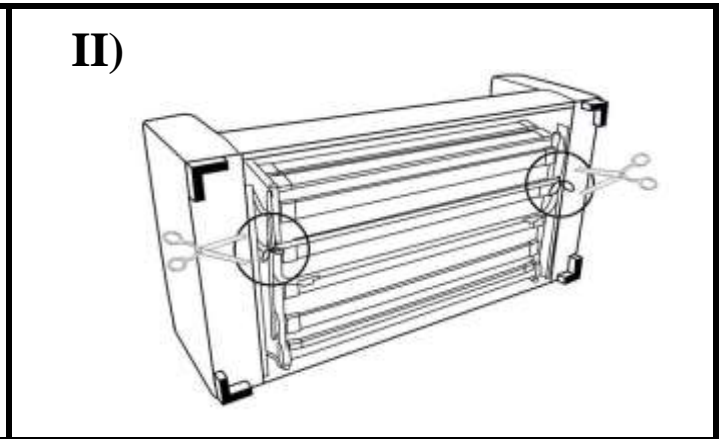
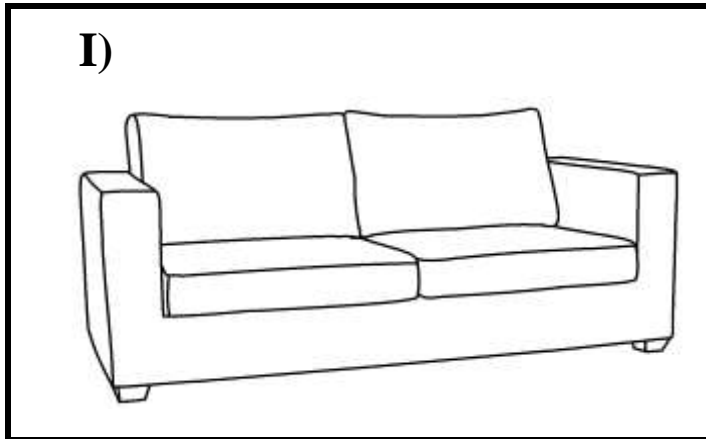
Finden Sie alle unsere Kollektionen auf www.miliboo.de. Für weitere Informationen kontaktieren Sie uns bitte unter **0800 181 42 96** (gebührenfrei) oder per E-Mail an miliboo@miliboo.de

Encontrará toda nuestra colección en www.miliboo.es. Si desea más información, póngase en contacto con nosotros en el 91 915 46 52 o envíe un correo electrónico a miliboo@miliboo.es

Troverà la totalità della nostra collezione su www.miliboo.it. Per ulteriori informazioni ci contatti al 06 99 26 81 42 o invii un email a miliboo@miliboo.it.



NOTICE DE MONTAGE (FR)
ASSEMBLY INSTRUCTIONS (GB)
MONTAGEANLEITUNG (D)



VIII)

