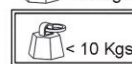
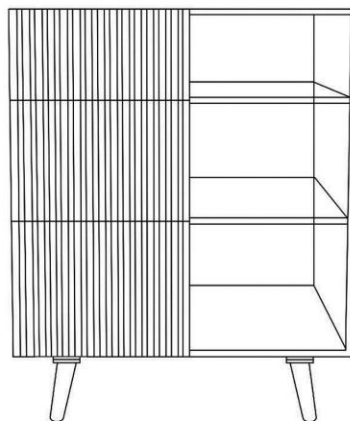


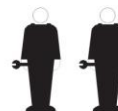
BUFFET ALBA / SIDEBBOARD ALBA / SIDEBBOARD ALBA / APARADOR ALBA / BUFFET ALBA

REF : 47594

Notice de montage / Assembling Instruction / Instrucciones de montaje /
Istruzioni di montaggio



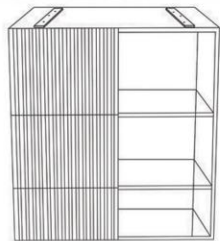
10'



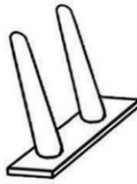
FRANÇAIS	ENGLISH
<ul style="list-style-type: none"> > Consacrez quelques minutes à la lecture de cette notice de montage avant de suivre pas-à-pas les différentes étapes d'assemblage > Vérifiez que vous disposez de toutes les pièces et accessoires nécessaires au montage de votre meuble avant de jeter tout emballage > Effectuez votre montage sur une surface plane > Ne serrez pas les vis au maximum avant la fin du montage > Jetez les pièces supplémentaires et gardez les hors de portée des enfants 	<ul style="list-style-type: none"> > We suggest you spend a short time reading through this leaflet and follow the simple step-by-step assembly instructions. > Do not discard any of the packaging until you have checked that you have all the parts and the pack of fittings. > Assemble this product on a flat surface. > Assemble all parts loosely before tightening any bolts. > Discard all extra fittings and keep fittings out of reach of children.
ESPAÑOL	ITALIANO
<ul style="list-style-type: none"> > Dedique unos minutos a la lectura de estas instrucciones para seguir paso a paso las etapas de montaje. > Compruebe que dispone de todas las piezas y accesorios necesarios al montaje antes de tirar los embalajes > Efectúe el montaje sobre una superficie plana > No apriete los tornillos al máximo hasta el final del montaje > Mantener las piezas que sobren fuera del alcance de los niños hasta tirarlas 	<ul style="list-style-type: none"> > Leggere attentamente le istruzioni di montaggio prima di cominciare > Prima di buttare il cartone d'imballo verificare scrupolosamente che nessun elemento né accessorio sia mancante > Effettuare il montaggio su una superficie piana > Non serrare le viti al massimo prima della fine del montaggio > Buttare i pezzi supplementari e tenerli fuori portata dei bambini

Retrouvez l'intégralité de nos collections sur www.miliboo.com. Pour plus d'informations, veuillez nous contacter au 08 05 14 44 44 (numéro vert) ou par email à info@miliboo.com.
You can find all our collections at www.miliboo.com. For more information, please contact us at 08 05 14 44 44 (toll-free number) or by email at info@miliboo.com.
Finden Sie alle unsere Kollektionen auf www.miliboo.de. Für weitere Informationen kontaktieren Sie uns bitte unter 0800 181 42 96 (gebührenfrei) oder per E-Mail an miliboo@miliboo.de.
Encontrará toda nuestra colección en www.miliboo.es. Si desea más información, póngase en contacto con nosotros en el 91 915 46 52 o envíe un correo electrónico a miliboo@miliboo.es.
Troverá l'intera collezione su www.miliboo.it. Per ulteriori informazioni, ci contatti al 06 99 26 81 42 o invii un'email a miliboo@miliboo.it.

PIECES / PARTS LIST / PARTES / PEZZI



A x 1



B x 2

FIXATION / FASTENINGS / FIJACIÓN / FISSAZIONE



M8x35MM

C x 6



M5

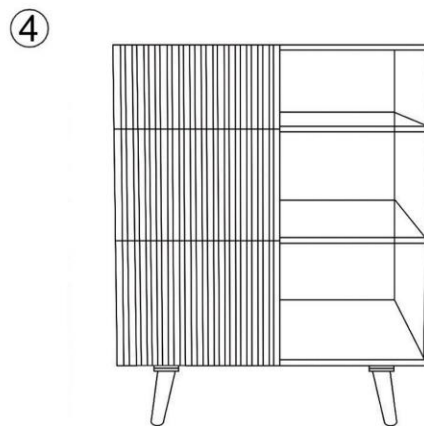
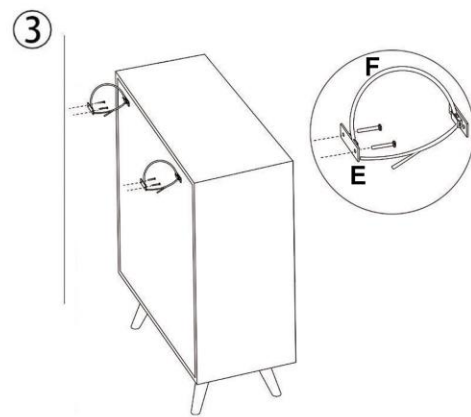
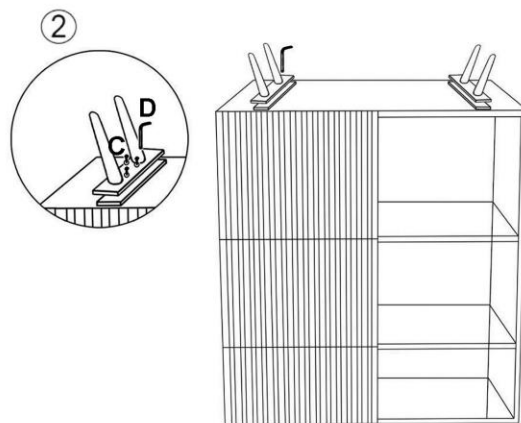
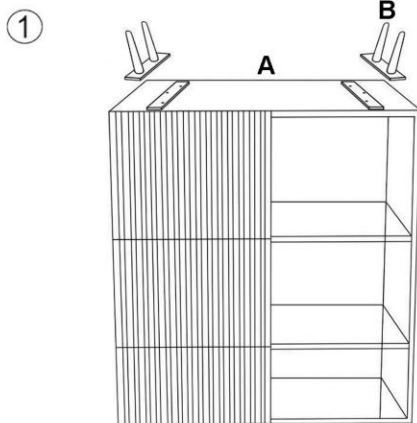
D x 1



E x 2



F x 2



Retrouvez l'intégralité de nos collections sur www.miliboo.com. Pour plus d'informations, veuillez nous contacter au 08 05 14 44 44 (numéro vert) ou par email à info@miliboo.com.

You can find all our collections at www.miliboo.com. For more information, please contact us at 08 05 14 44 44 (toll-free number) or by email at info@miliboo.com.


Finden Sie alle unsere Kollektionen auf www.miliboo.de. Für weitere Informationen kontaktieren Sie uns bitte unter 0800 181 42 96 (gebührenfrei) oder per E-Mail an miliboo@miliboo.de.

Encontrará toda nuestra colección en www.miliboo.es. Si desea más información, póngase en contacto con nosotros en el 91 915 46 52 o envíe un correo electrónico a miliboo@miliboo.es.

Troverà l'intera collezione su www.miliboo.it. Per ulteriori informazioni, ci contatti al 06 99 26 81 42 o invii un'email a miliboo@miliboo.it.

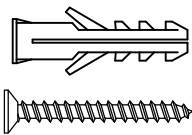
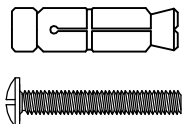
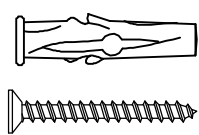
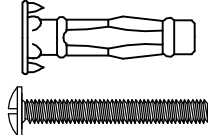
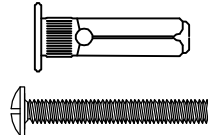
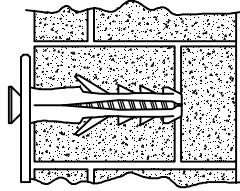
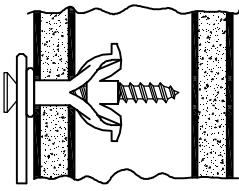
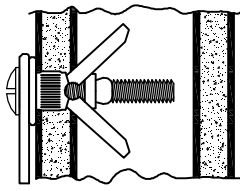



Fixation du Meuble



Il existe une grande diversité de types de murs ou cloisons, c'est la raison pour laquelle le type exact de fixation ne peut être fourni. Il est nécessaire d'identifier le type de paroi à laquelle vous allez fixer ce produit afin de vous procurer les fixations appropriées.

Voici quelques exemples de fixations conseillées pour:

LES MURS PLEINS		LES CLOISONS CREUSES		
<p>CHEVILLE NYLON</p> 	<p>CHEVILLE D'ANCRAGE MÉTAL</p> 	<p>CHEVILLE D'ANCRAGE MÉTAL A AILETTES EN NYLON</p> 	<p>CHEVILLE MÉTALLIQUE A EXPENSION</p> 	<p>CHEVILLE "MOLLY"</p> 
				



Utiliser un diamètre de forêt adapté à la cheville utilisée