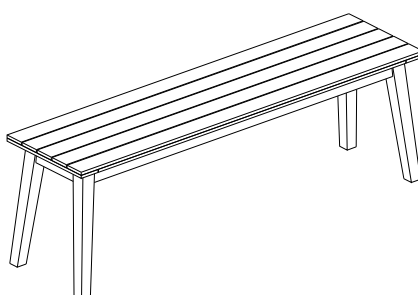


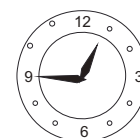
**BANC DE JARDIN CANOPEE / OUTDOOR BENCH CANOPEE /
GARTENBANK CANOPEE/ BANCO DE JARDÍN CANOPEE/
BANCO DA GIARDINO CANOPEE**

REF : 53192

Notice de montage / Assembling Instruction / Instrucciones de montaje /
Istruzioni di montaggio



< 330 Kgs



45'



| FRANÇAIS | ENGLISH |
|--|--|
| <ul style="list-style-type: none"> > Consacrez quelques minutes à la lecture de cette notice de montage avant de suivre pas-à-pas les différentes étapes d'assemblage > Vérifiez que vous disposez de toutes les pièces et accessoires nécessaires au montage de votre meuble avant de jeter tout emballage > Effectuez votre montage sur une surface plane > Ne serrez pas les vis au maximum avant la fin du montage > Jetez les pièces supplémentaires et gardez les hors de portée des enfants | <ul style="list-style-type: none"> > We suggest you spend a short time reading through this leaflet and follow the simple step-by-step assembly instructions. > Do not discard any of the packaging until you have checked that you have all the parts and the pack of fittings. > Assemble this product on a flat surface. > Assemble all parts loosely before tightening any bolts. > Discard all extra fittings and keep fittings out of reach of children. |
| ESPAÑOL | ITALIANO |
| <ul style="list-style-type: none"> > Dedique unos minutos a la lectura de estas instrucciones para seguir paso a paso las etapas de montaje. > Compruebe que dispone de todas la piezas y accesorios necesarios al montaje antes de tirar los embalajes > Efectúe el montaje sobre una superficie plana > No apriete los tornillos al máximo hasta el final del montaje > Mantener las piezas que sobren fuera del alcance de los niños hasta tirarlas | <ul style="list-style-type: none"> > Leggere attentamente le istruzioni di montaggio prima di cominciare > Prima di buttare il cartone d'imballaggio verificare scrupolosamente che nessun elemento nè accessorio sia mancante > Effettuare il montaggio su una superficie piana > Non serrare le viti al massimo prima della fine del montaggio > Buttare i pezzi supplementari e tenerli fuori portata dei bambini |



PIECES / PARTS LIST / PARTES / PEZZI



A X 1



B X 4

FIXATION / FASTENINGS / FIJACIÓN / FISSAZIONE



M8/20 X 2mm
C X 8

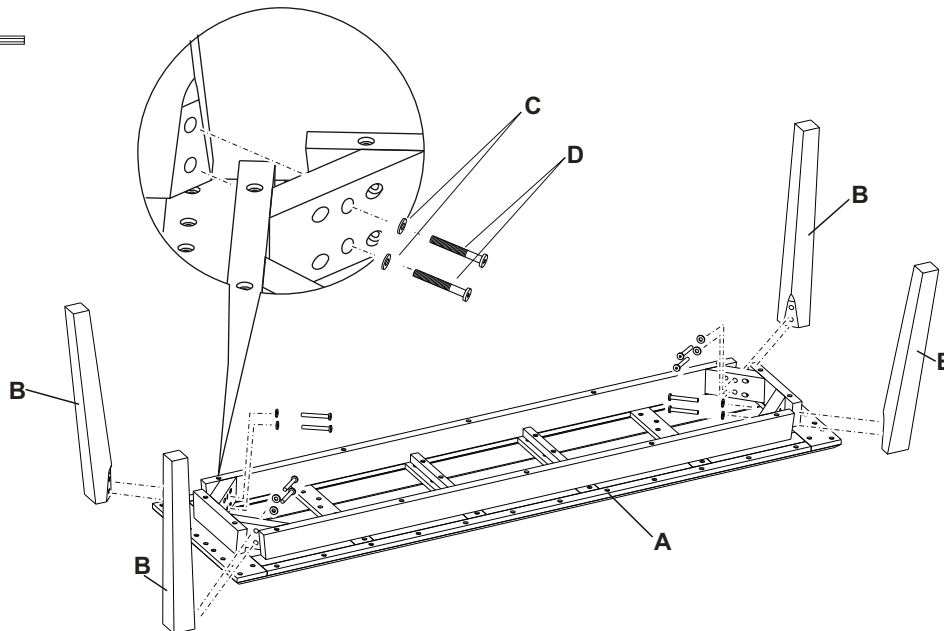


M8 X 70mm
D X 8



4 mm
E X 1

1



3

