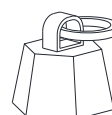
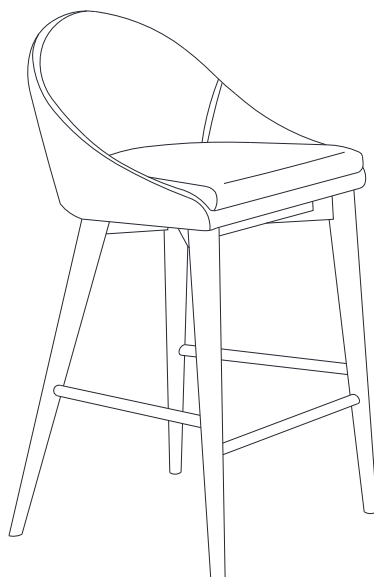


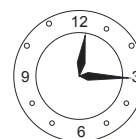
TABOURET DE BAR DALIA / BAR STOOL DALIA / BARHOCKER DALIA / TABURETE DE BAR DALIA / SGABELLO DA BAR DALIA

REF : 24483-24484-34056-34057-41096-41099-41100-48373

Notice de montage / Assembling Instruction / Instrucciones de montaje /
Istruzioni di montaggio



< 100 Kgs



15'



FRANÇAIS	ENGLISH
<ul style="list-style-type: none"> > Consacrez quelques minutes à la lecture de cette notice de montage avant de suivre pas-à-pas les différentes étapes d'assemblage > Vérifiez que vous disposez de toutes les pièces et accessoires nécessaires au montage de votre meuble avant de jeter tout emballage > Effectuez votre montage sur une surface plane > Ne serrez pas les vis au maximum avant la fin du montage > Jetez les pièces supplémentaires et gardez les hors de portée des enfants 	<ul style="list-style-type: none"> > We suggest you spend a short time reading through this leaflet and follow the simple step-by-step assembly instructions. > Do not discard any of the packaging until you have checked that you have all the parts and the pack of fittings. > Assemble this product on a flat surface. > Assemble all parts loosely before tightening any bolts. > Discard all extra fittings and keep fittings out of reach of children.
ESPAÑOL	ITALIANO
<ul style="list-style-type: none"> > Dedique unos minutos a la lectura de estas instrucciones para seguir paso a paso las etapas de montaje. > Compruebe que dispone de todas las piezas y accesorios necesarios al montaje antes de tirar los embalajes > Efectúe el montaje sobre una superficie plana > No apriete los tornillos al máximo hasta el final del montaje > Mantener las piezas que sobren fuera del alcance de los niños hasta tirarlas 	<ul style="list-style-type: none"> > Leggere attentamente le istruzioni di montaggio prima di cominciare > Prima di buttare il cartone d'imballo verificare scrupolosamente che nessun elemento né accessorio sia mancante > Effettuare il montaggio su una superficie piana > Non serrare le viti al massimo prima della fine del montaggio > Buttare i pezzi supplementari e tenerli fuori portata dei bambini

Retrouvez l'intégralité de nos collections sur www.miliboo.com. Pour plus d'informations, veuillez nous contacter au 08 05 14 44 44 (numéro vert) ou par email à info@miliboo.com.

You can find all our collections at www.miliboo.com. For more information, please contact us at 08 05 14 44 44 (toll-free number) or by email at info@miliboo.com.

Finden Sie alle unsere Kollektionen auf www.miliboo.de. Für weitere Informationen kontaktieren Sie uns bitte unter 0800 181 42 96 (gebührenfrei) oder per E-Mail an miliboo@miliboo.de.

Encontrará toda nuestra colección en www.miliboo.es. Si desea más información, póngase en contacto con nosotros en el 91 915 46 52 o envíe un correo electrónico a miliboo@miliboo.es.

Troverà l'intera collezione su www.miliboo.it. Per ulteriori informazioni, ci contatti al 06 99 26 81 42 o invii un'email a miliboo@miliboo.it.

FIXATION / FASTENINGS / FIJACIÓN / FISSAZIONE



A X 1

B X 2

C X 3

D X 1

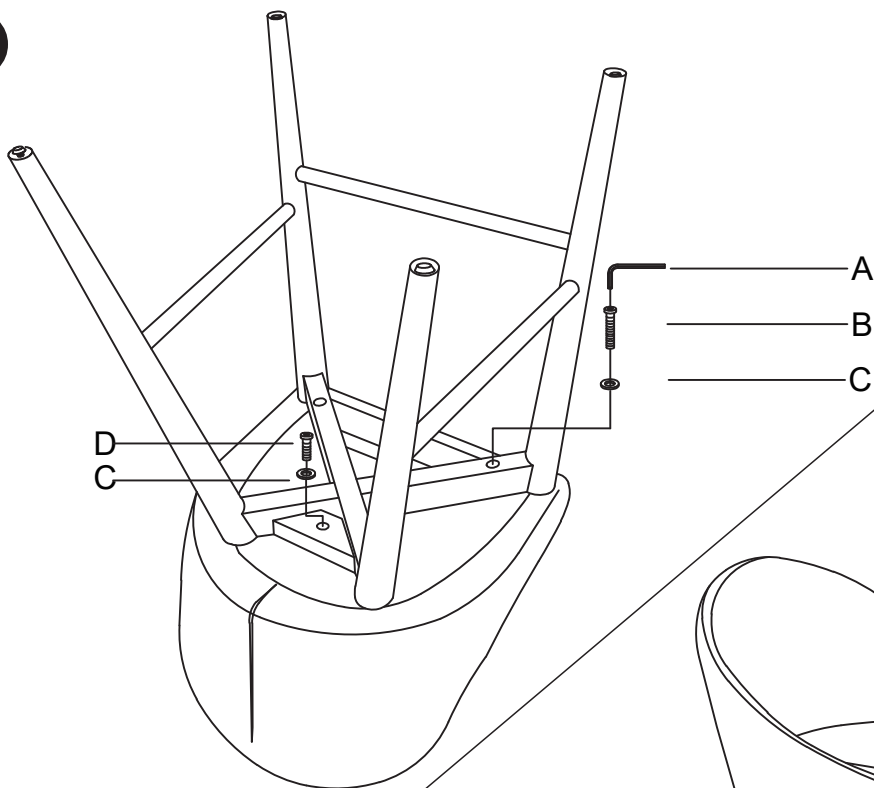
M4

M6 X 60 mm

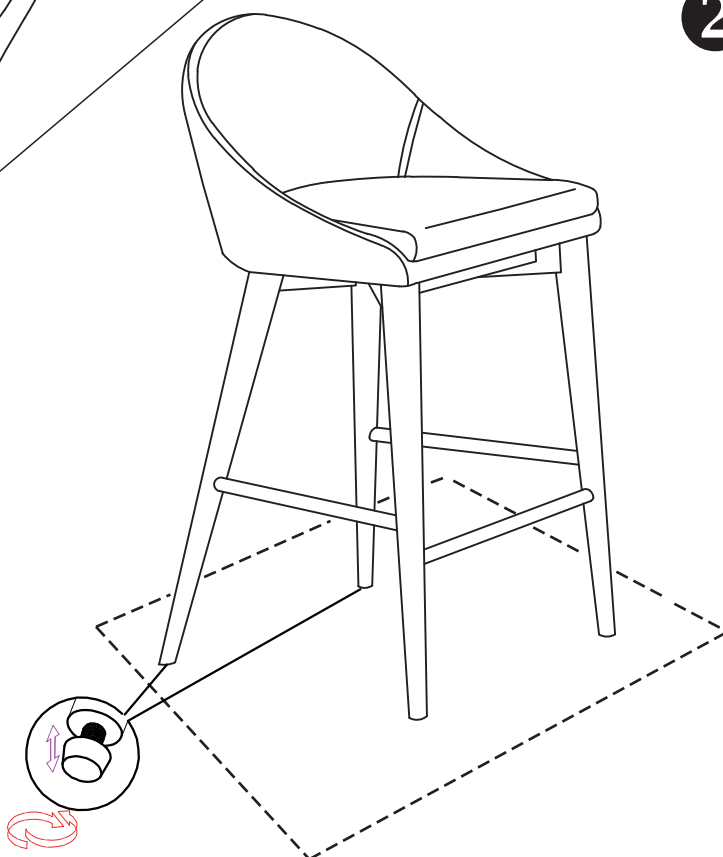
Ø6

M6 X 40 mm

1



2



Retrouvez l'intégralité de nos collections sur www.miliboo.com. Pour plus d'informations, veuillez nous contacter au 08 05 14 44 44 (numéro vert) ou par email à info@miliboo.com.
 You can find all our collections at www.miliboo.com. For more information, please contact us at 08 05 14 44 44 (toll-free number) or by email at info@miliboo.com.
 Finden Sie alle unsere Kollektionen auf www.miliboo.de. Für weitere Informationen kontaktieren Sie uns bitte unter 0800 181 42 96 (gebührenfrei) oder per E-Mail an miliboo@miliboo.de.
 Encontrará toda nuestra colección en www.miliboo.es. Si desea más información, póngase en contacto con nosotros en el 91 915 46 52 o envíe un correo electrónico a miliboo@miliboo.es.
 Troverà l'intera collezione su www.miliboo.it. Per ulteriori informazioni, ci contatti al 06 99 26 81 42 o invii un'email a miliboo@miliboo.it.