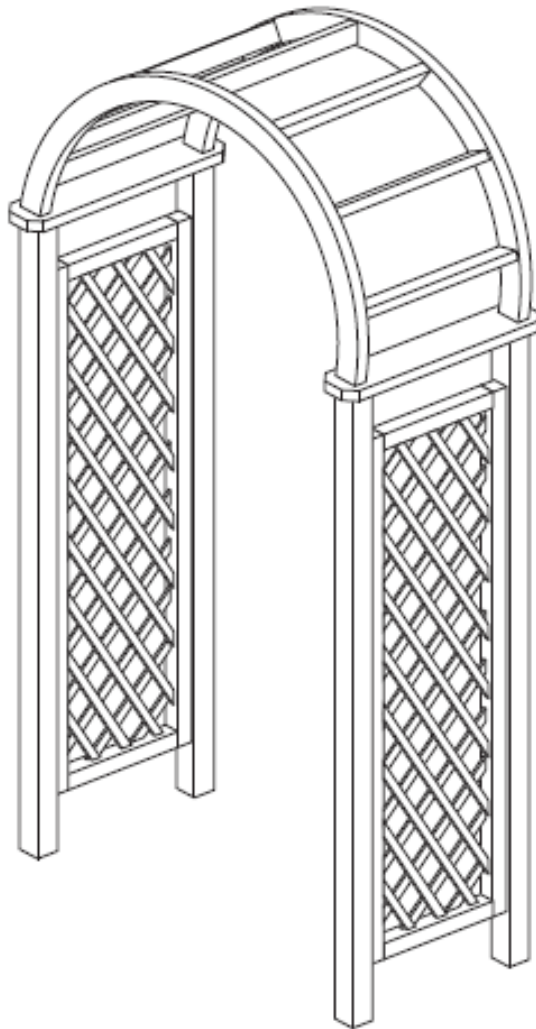


REF. 975831

# Arche bois en arc Glycine



x2

cémonjardin

WWW.CEMONJARDIN.COM

**NOTES ET AVERTISSEMENTS, VEUILLEZ LIRE ATTENTIVEMENT**

- ▶ Produit à monter soi-même.
- ▶ Attention ! Veillez à maintenir les enfants hors de la zone de montage.

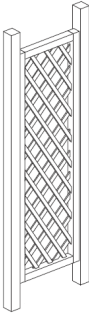

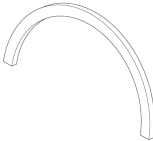



**CONSEILS DE MONTAGE :**

- ▶ Avant de commencer le montage, identifier toutes les pièces à l'aide de la notice.
- ▶ Avant de commencer, s'assurer que la météo est clémente.  
Ne pas monter le produit par temps venteux, risque de blessure et de dommage des pièces.
- ▶ Effectuer le montage sur une surface propre, sèche et plane.
- ▶ Il est recommandé d'être à deux adultes pour monter ce produit.

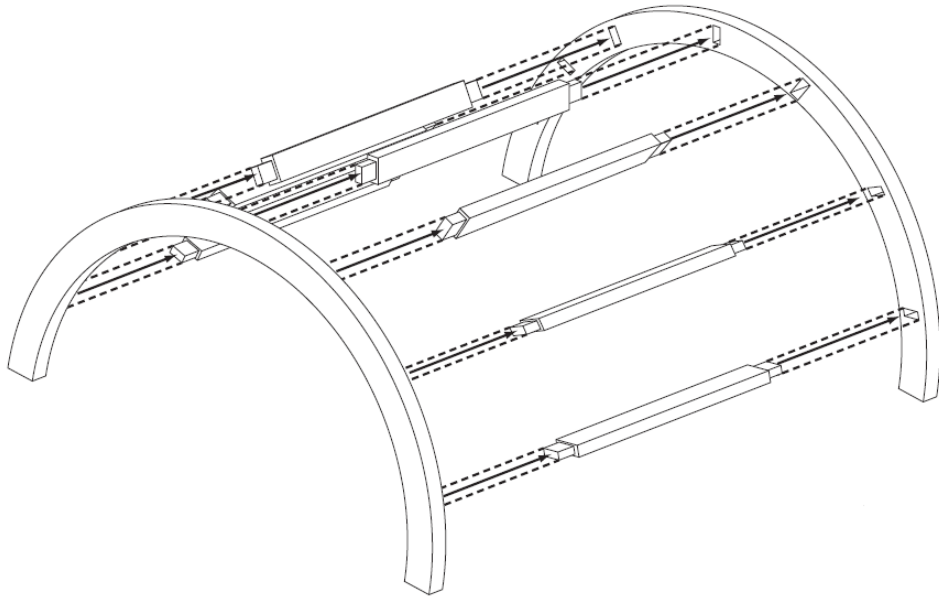
Le bois est une matière vivante dont l'aspect évolue avec le temps. Afin de garantir la longévité et la résistance aux intempéries de nos produits, ceux-ci sont traités selon le procédé « autoclave ». Ce procédé peut entraîner l'apparition temporaire de tâches vertes sur le bois. Celles-ci sont normales et ne constituent en aucun cas un défaut. Elles disparaîtront naturellement avec le temps tandis que le produit conservera durablement tous les avantages du traitement.

UNE QUESTION ? N'hésitez pas à contacter notre service client via l'adresse suivante : [clients@cemonjardin.com](mailto:clients@cemonjardin.com)

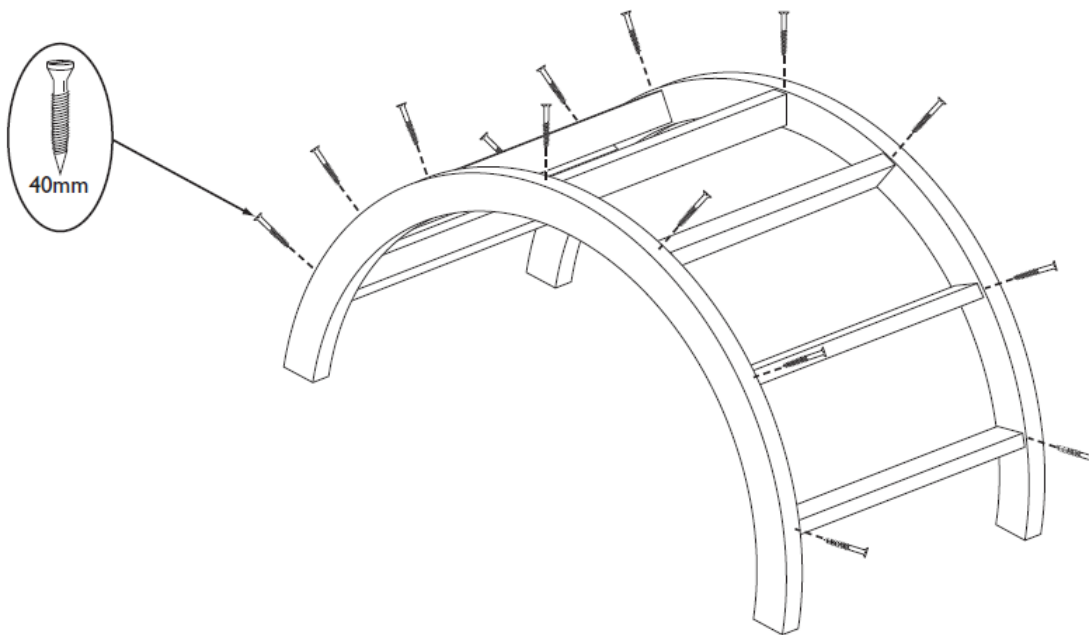
Aussi, vous décelez une anomalie dans la notice de montage faites-nous en part, nous vous offrirons un bon d'achat (voir conditions générales de vente sur notre site internet)

RÉFÉRENCE	DIMENSIONS	IMAGE	QUANTITÉ
A	Montant		2
B	Haut du montant		2
C	Arche		2
D	Latte de l'arche		7
E	Vis 70 mm		16
F	Vis 40 mm		14

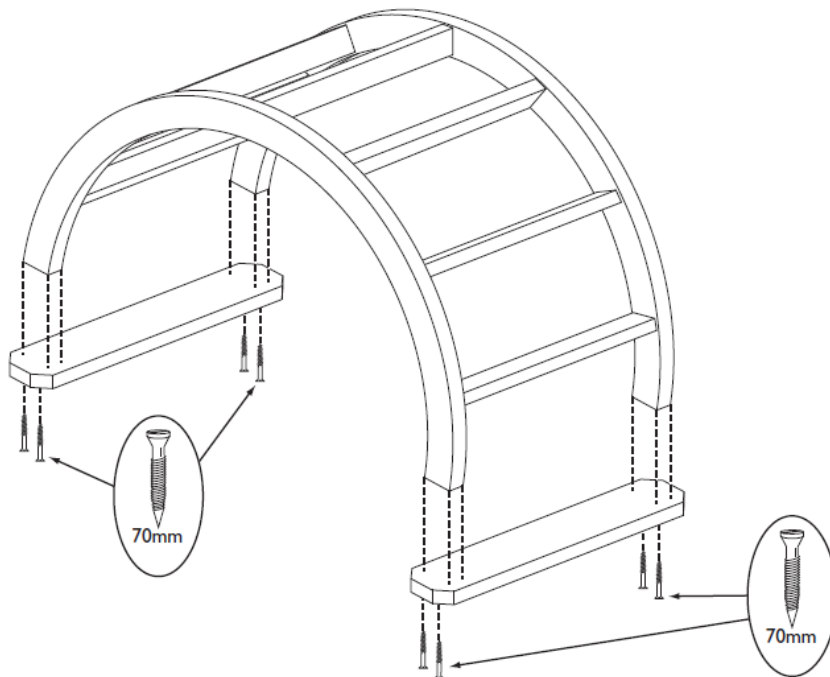
1



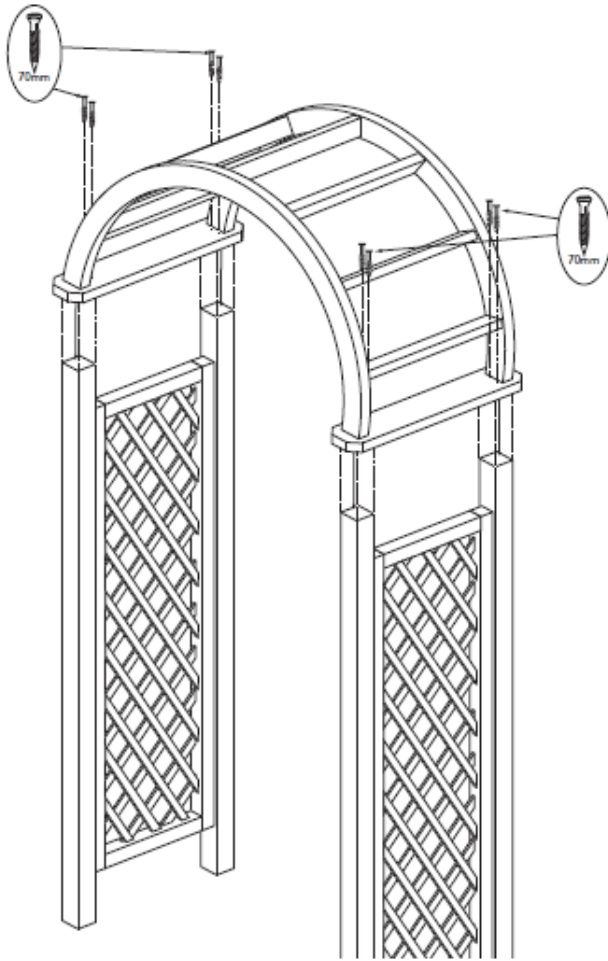
2



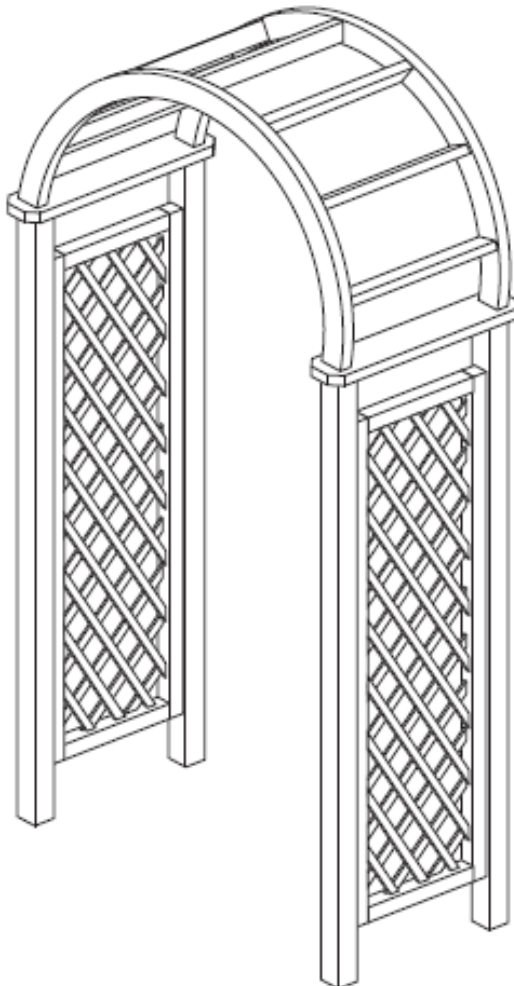
3



4



5



3