

Potager bi-matière à roulettes



IMPORTANT :

- 1.choisissez un endroit propre et sobre pour l'assemblage. Évitez les surfaces des mains qui pourraient endommager le produit.
2. Faites attention, lorsque vous soulevez le produit, veillez à ce qu'il soit assemblé aussi près que possible du point d'utilisation.
3. Assurez-vous de disposer de tout le contenu requis (pièces et objets) pour un assemblage complet.
4. Placez le contenu sur une moquette ou une zone rembourrée pour éviter tout dommage.
5. Lisez toujours attentivement les instructions de montage avant de commencer le montage.
6. Gardez toutes les pièces de la quincaillerie et l'emballage hors de la portée des jeunes enfants
7. Ne serrez pas trop les vis et les boulons car cela pourrait endommager le filetage

Visseries



a



b



c



d



e

∅ 6 x 3,0
20pcs

∅ 6,0 x 4,0
2pcs

∅ 3,5 x 20
4pcs

∅ 3,5 x 40
2pcs

∅ 3,0 x 16
4pcs



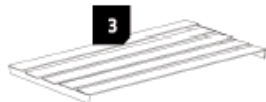
Éléments



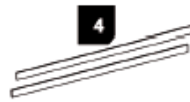
1



2



3



4



5



6



7



8



9

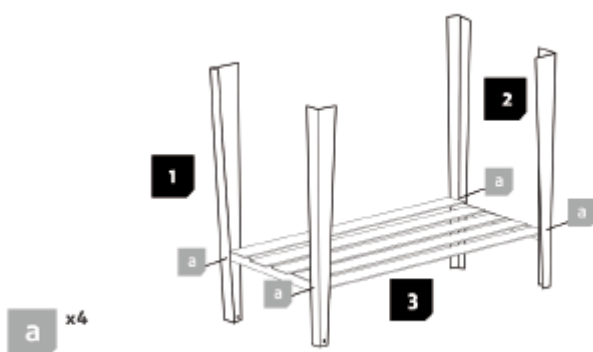


10



11

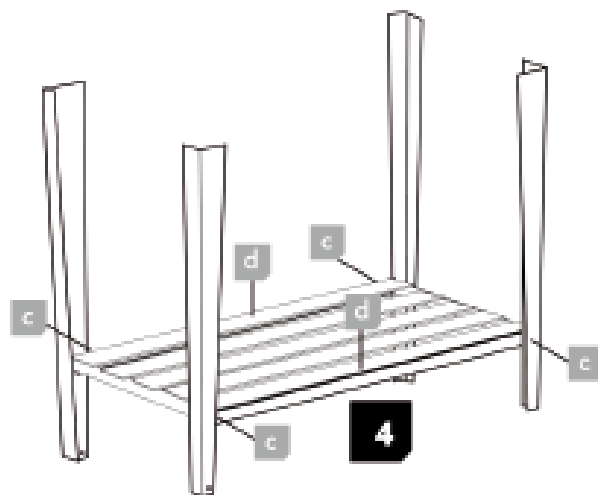
Etape 1 :



Fixer les 4 pieds (1&2) au plateau inférieur (3) avec 4 boulons (a)

Etape 2 :

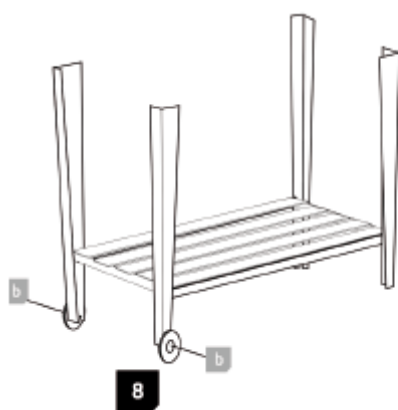
c x4 **d** x2



Fixer les rebords (4) du plateau inférieur avec 4 vis (c) et 2 vis (d)

ETAPE 3 :

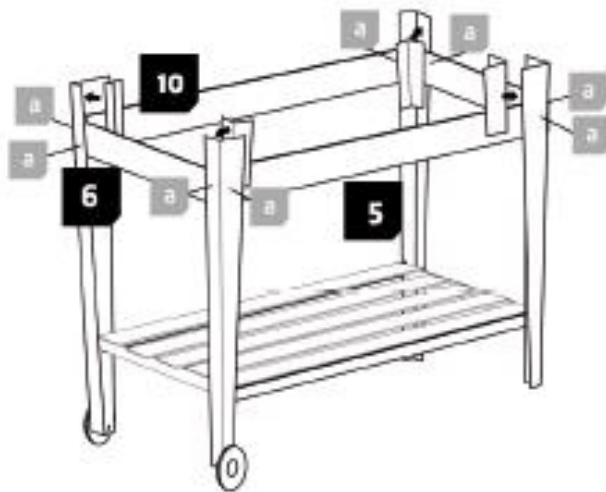
b x2



Placer les roues (8) sur les pieds percés (1) a l'aide des boulons (b)

ETAPE 4 :

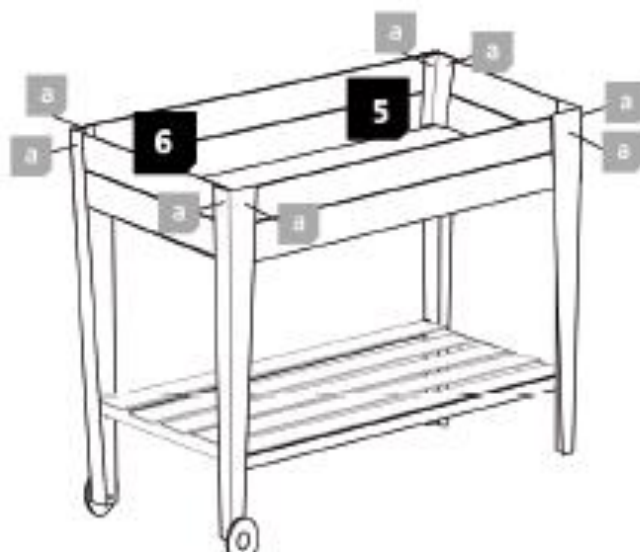
a x8



Placer les 4 planches (5) ainsi que les 4 planches (6) et fixer la pièce 10 avec 8 boulons (a)

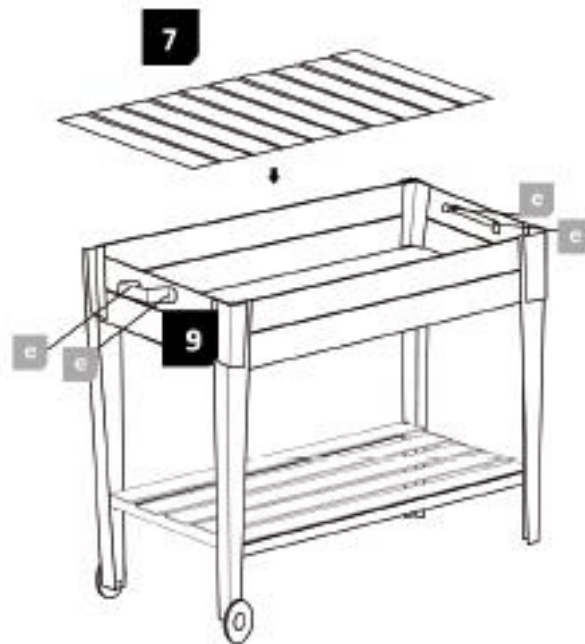
ETAPE 5 :

a x8



ETAPE 6:

e x4



Mettre en place le fond du potager (7) et fixer les poignées (9) à l'aide des 4 vis (e)

ETAPE 6:

