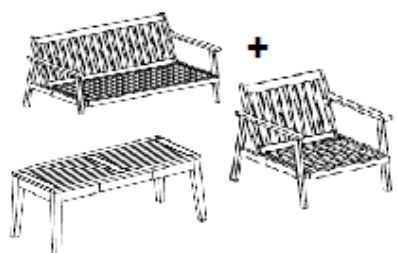


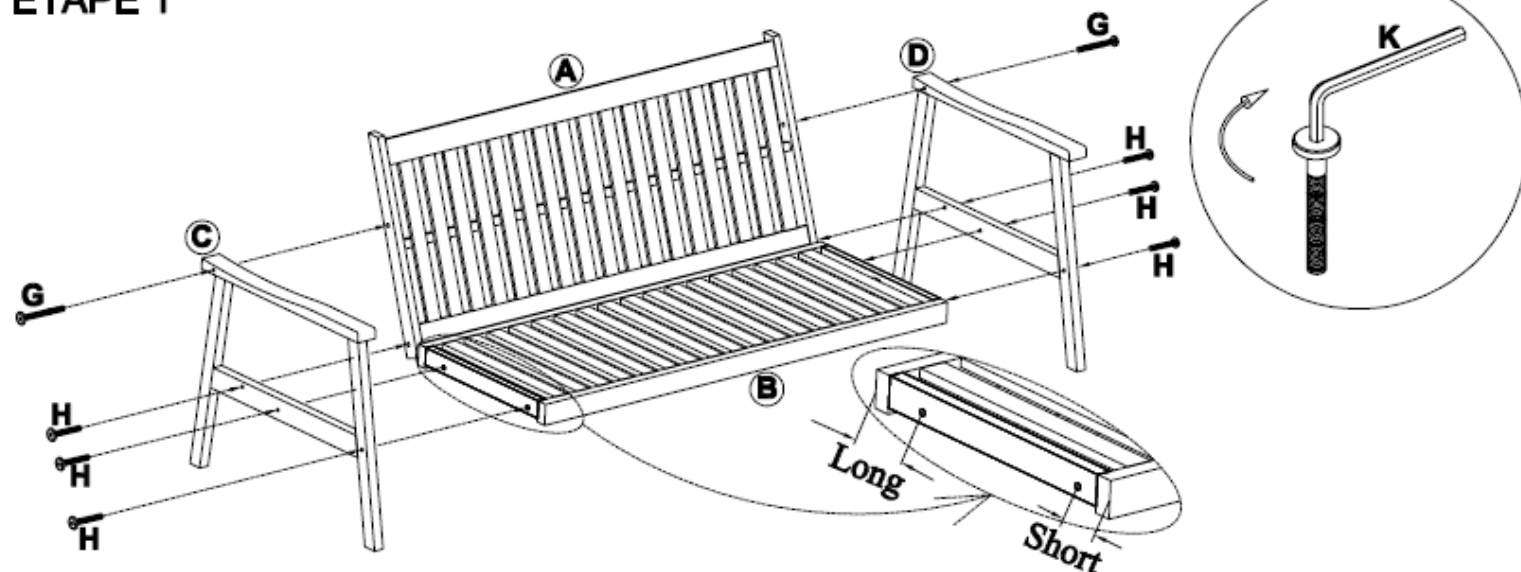
# NOTICE DE MONTAGE



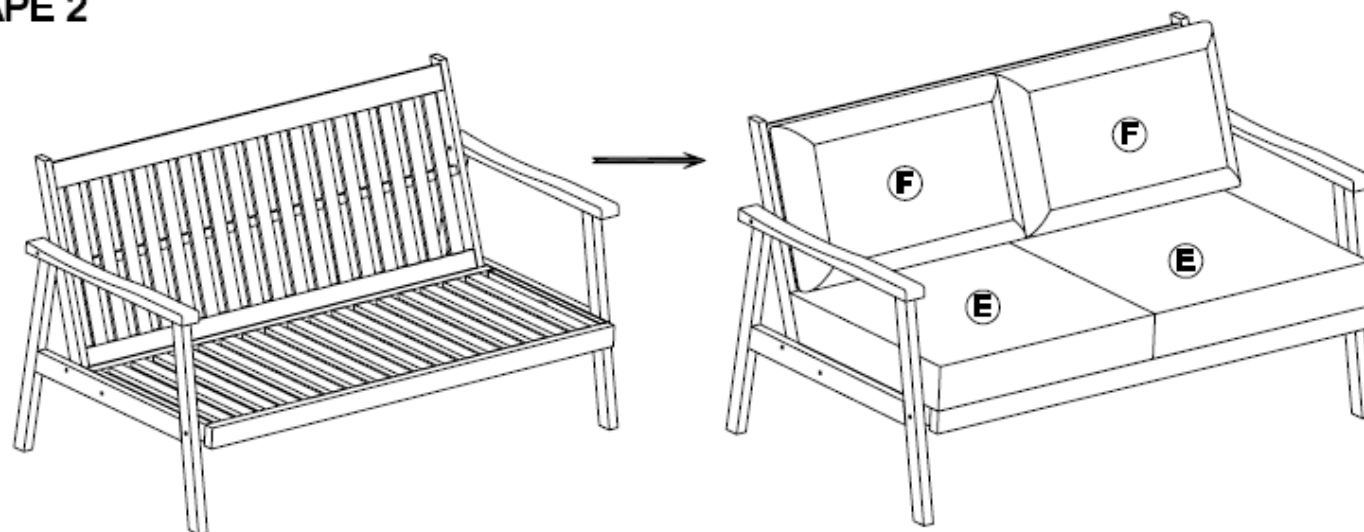
No.	Nomenclature	qté
(A)		1
(B)		1
(C)		1
(D)		1
(E)		2
(F)		2

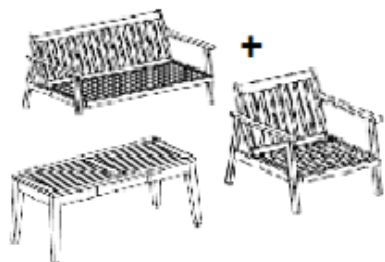
No.	Nomenclature	qté
G	8x80	2
H	8x50	6
K	M4	1

## ETAPE 1



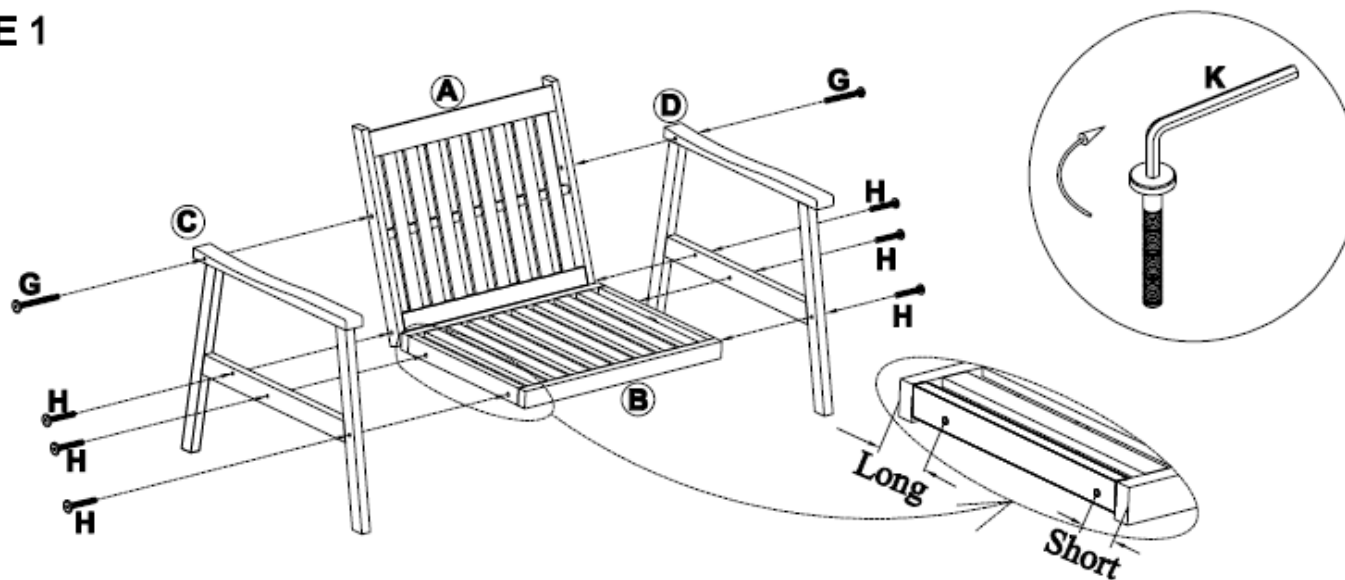
## ETAPE 2





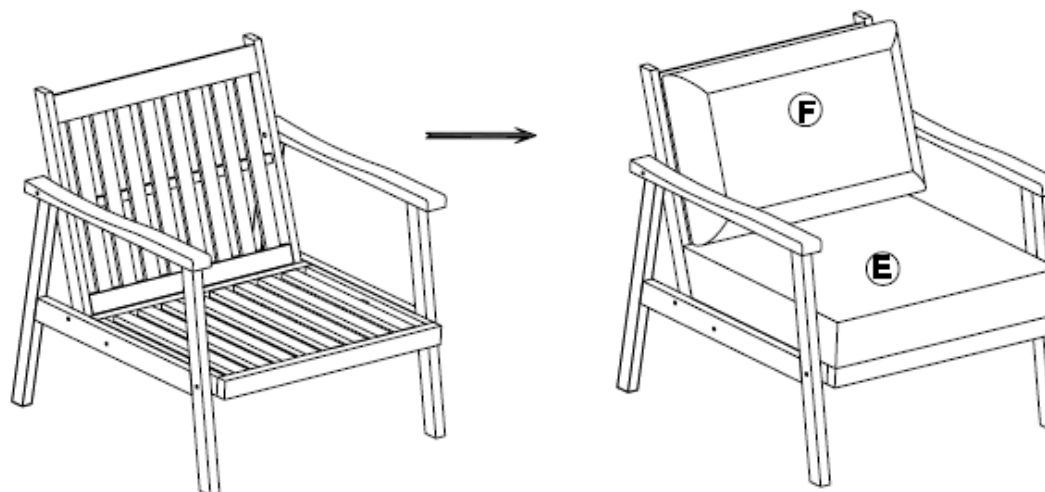
# NOTICE DE MONTAGE

## ETAPE 1

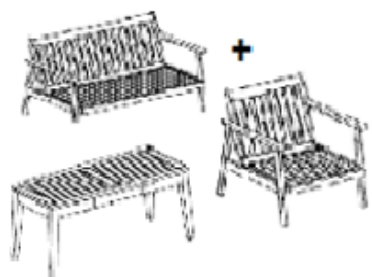







No.	Nomenclature	qté
(A)		1
(B)		1
(C)		1
(D)		1
(E)		1
(F)		1

## ETAPE 2



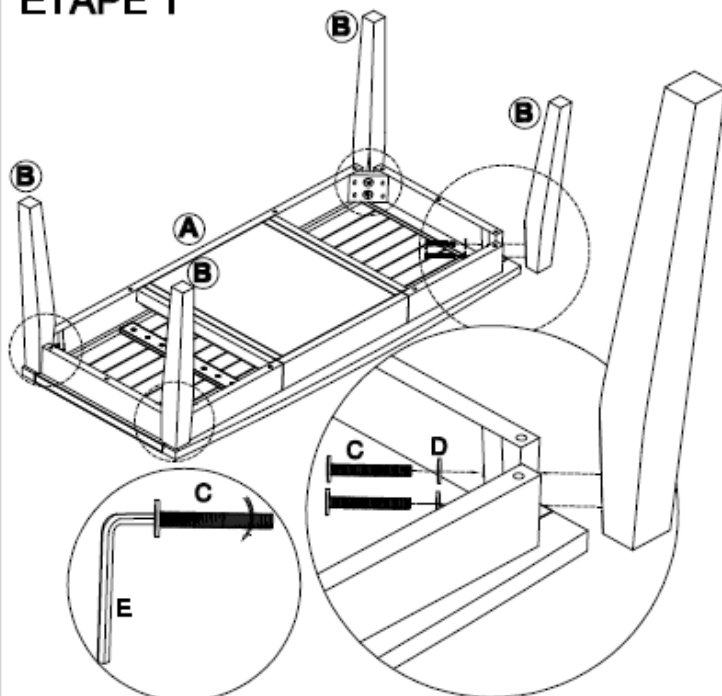
No.	Nomenclature	qté
G	8x80	2
H	8x50	6
K	M4	1



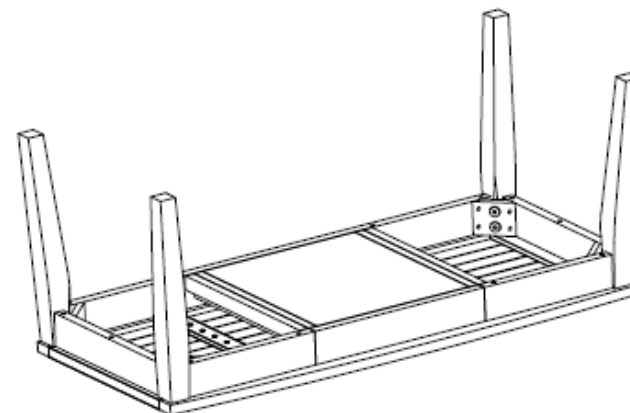
No.	Nomenclature	qté
<b>A</b>		1
<b>B</b>		4
<b>C</b>	 8x55	8
<b>D</b>	 8.5x16x1	8
<b>E</b>	 M4X78	1

# NOTICE DE MONTAGE

## ETAPE 1



## ETAPE 2



## ETAPE 3

