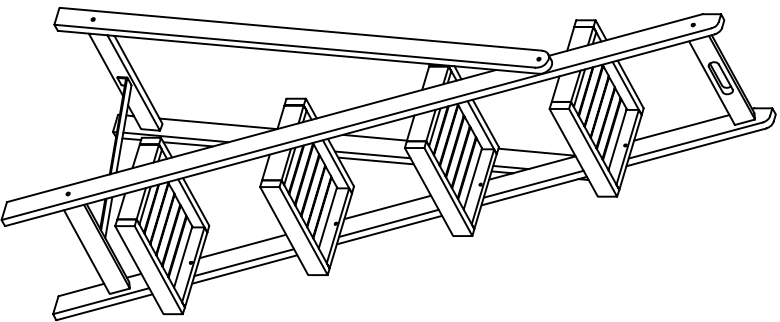
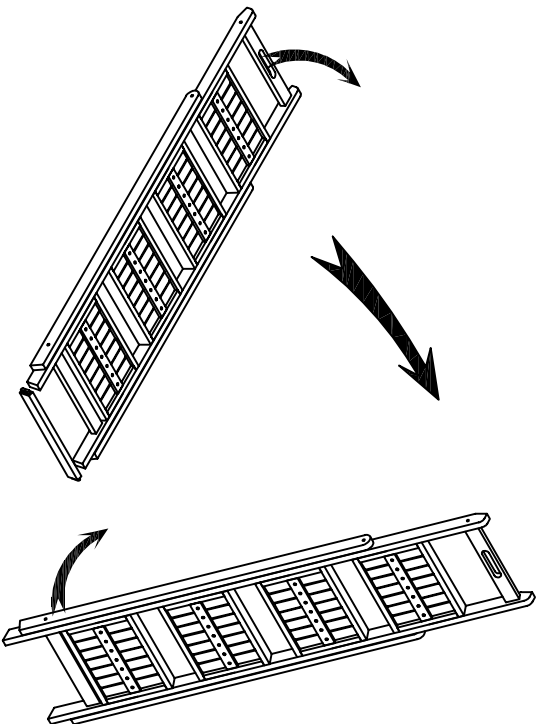


NOTICE DE MONTAGE

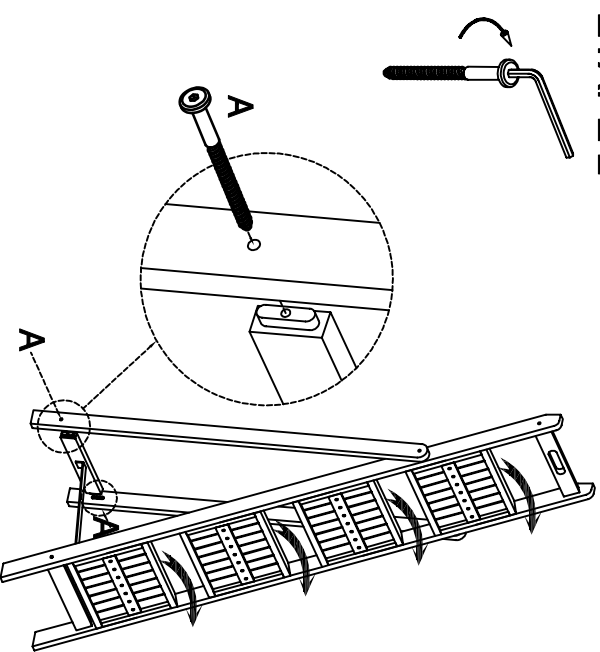


No.	Nomenclature	qté
A	7x70x15	2 PCS
B	6x35x13	8 PCS
	M4x78	1 PC

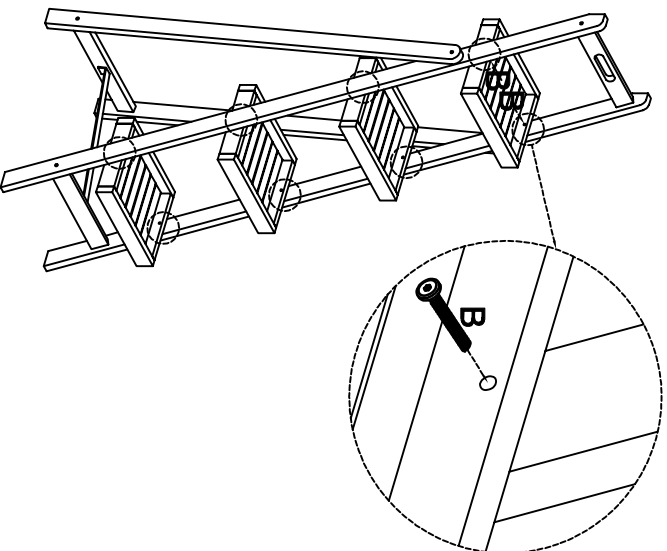
ETAPE 1



ETAPE 2



ETAPE 3



ETAPE 4

