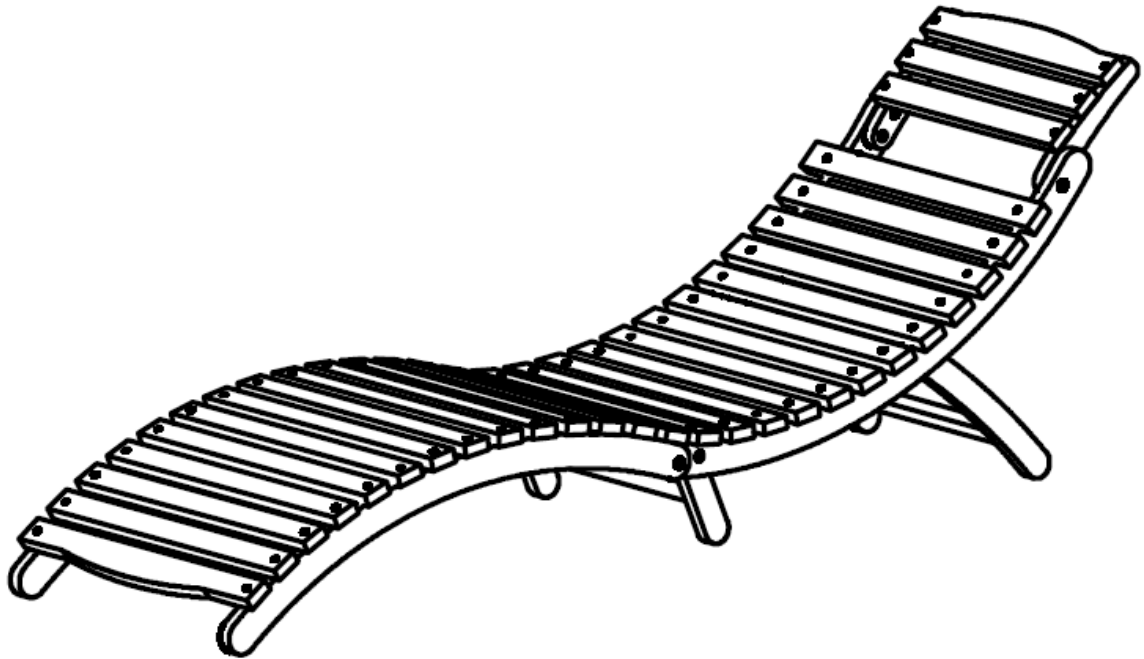


REF. 950356

Bain de soleil Samoa



x1

cémonjardin

WWW.CEMONJARDIN.COM



NOTES ET AVERTISSEMENTS, VEUILLEZ LIRE ATTENTIVEMENT

- ▶ Produit à monter soi-même.
- ▶ Attention ! Veillez à maintenir les enfants hors de la zone de montage.

.....
CONSEILS DE MONTAGE :

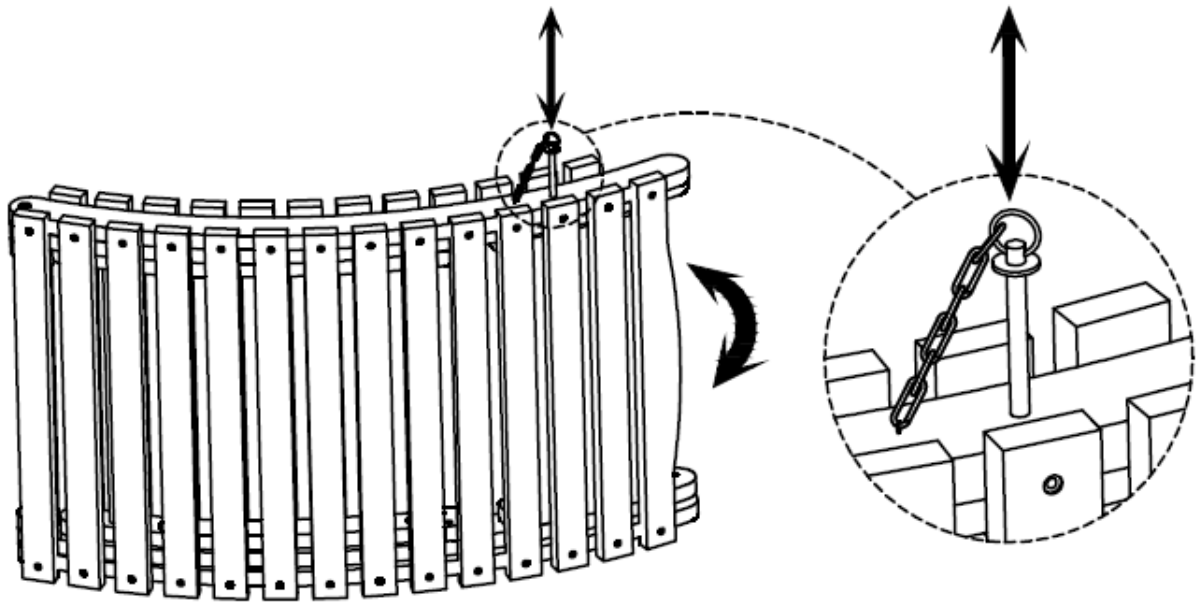
- ▶ Avant de commencer le montage, identifier toutes les pièces à l'aide de la notice.
- ▶ Effectuer le montage sur une surface propre et plane.
- ▶ Ce produit doit être monté par un adulte.

.....
Le bois est une matière vivante dont l'aspect évolue avec le temps.
.....

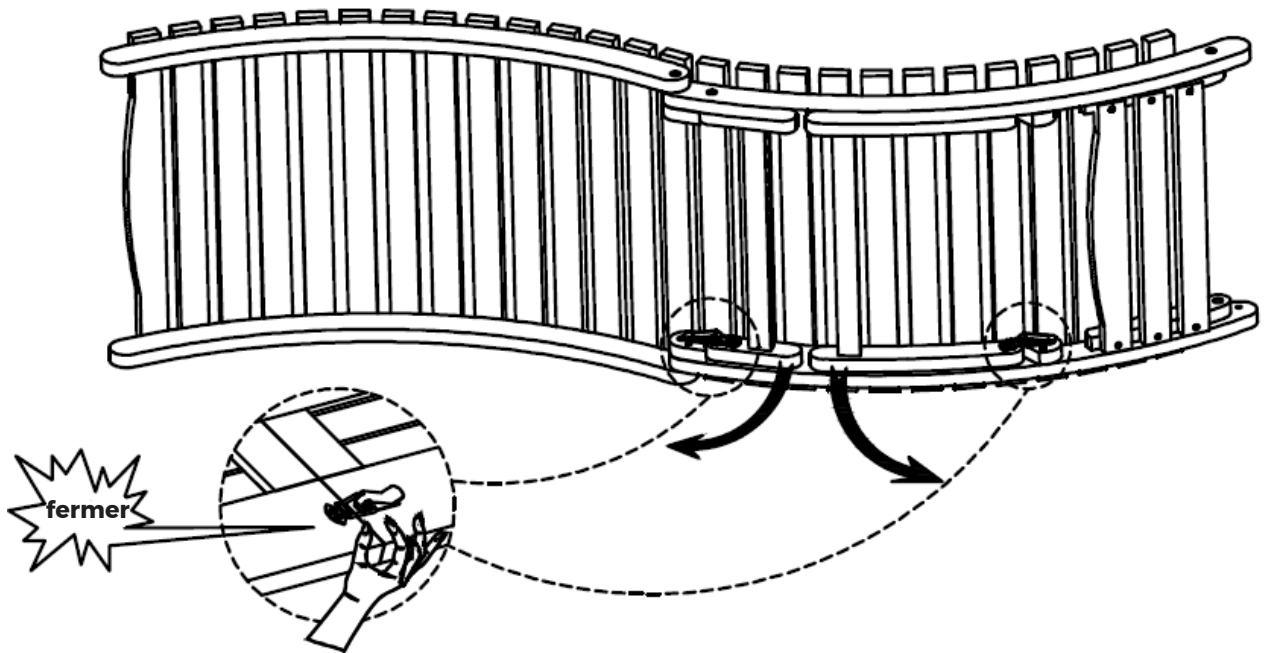
UNE QUESTION ? N'hésitez pas à contacter notre service client via l'adresse suivante : **clients@cemonjardin.com**

Aussi, vous décelez une anomalie dans la notice de montage faites-nous en part, nous vous offrirons un bon d'achat (voir conditions générales de vente sur notre site internet)

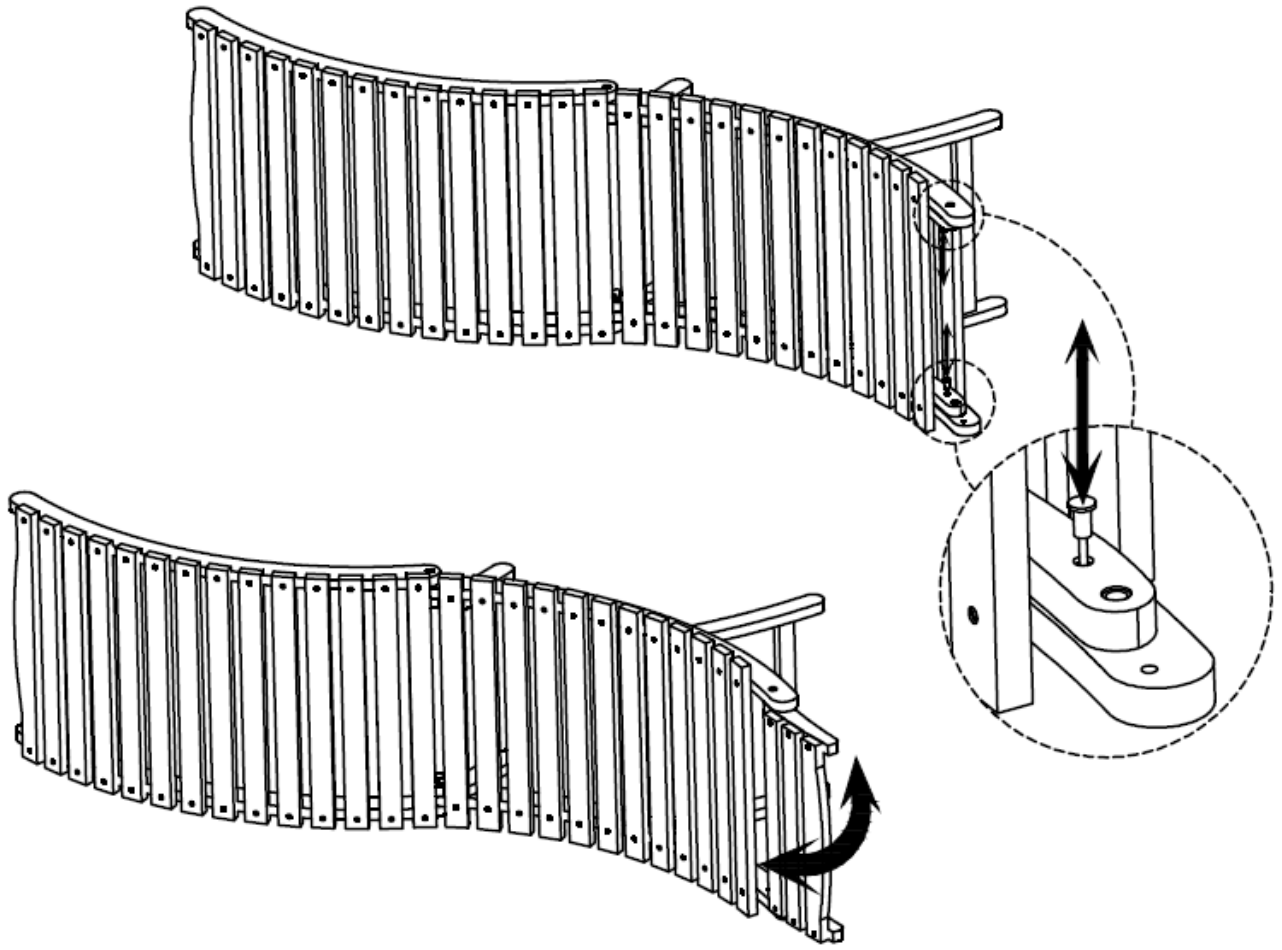
1



2



3



4

