

**949890**

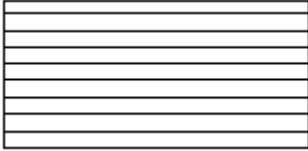
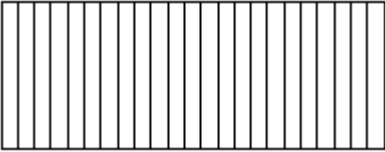


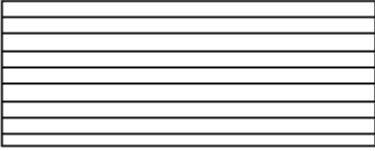




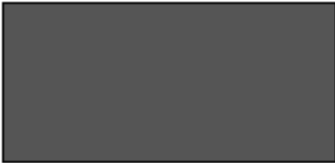
## Abri Marie




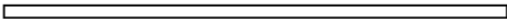

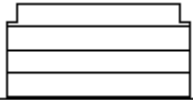
**150x73x189 cm**








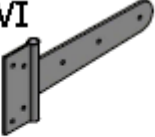
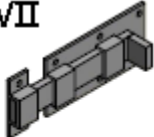
# cémonjardin

Signe extérieur de Vie!

PIECE	DIMENSION	QUANTITE	ELEMENT
A	1470X700	1	
B	1835X700	4	
C	1835X360	1	
D	1835X360	1	
E	1810X700	1	
F	35X35X680	1	
G	35X35X1470 15X35X1500	1	
H	16X44/2X700	2	
J	800X760	2	
k	1000X1660	1	

L	15X35X690	3	
M	15X65X800	2	
N	15X65X1550	1	
O	15X50X1835	3	
P	15X50X1820	2	
R	700X360	2	

## Visseries

I	II	III	IV	V	VI	VII
						
4,5 x 15	4,5 x 25	4,5 x 35	4,5 x 45	4,5 x 55	ZAWIAS	ZASUWKA
2	9	46	16	42	2	1

## NOTICE A CONSERVER

### Conseils d'utilisation :

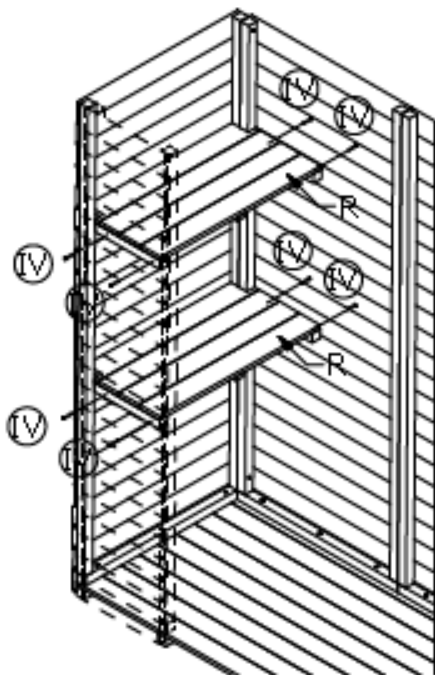
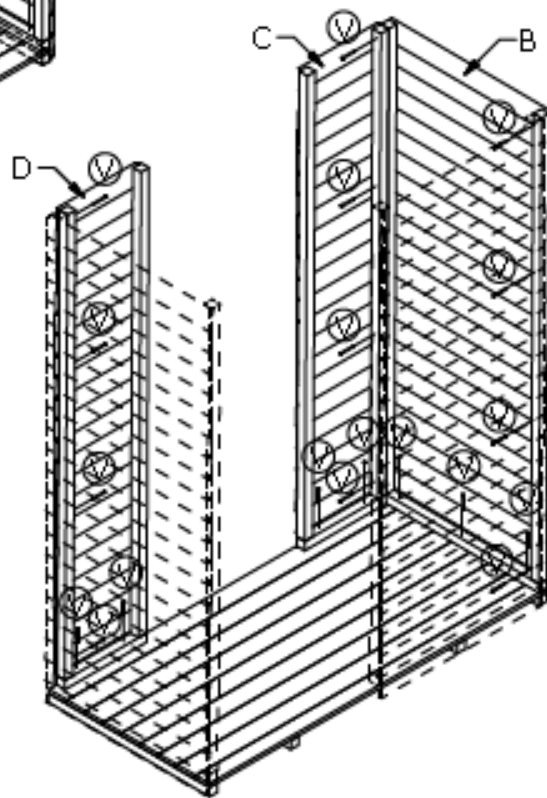
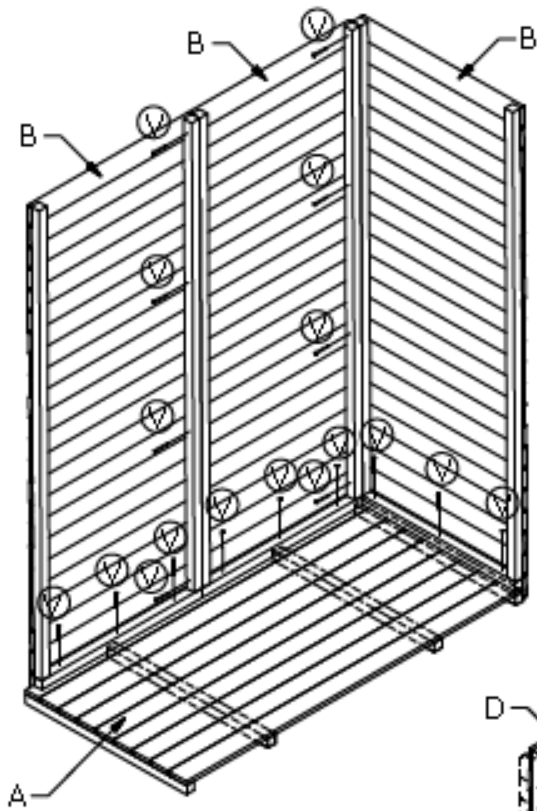
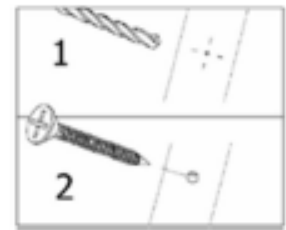
POSITIONNER LE PRODUIT DE MANIERE STABLE SUR UN SOL PLAT.

### Plan de Montage

**A MONTER SOI-MÊME**

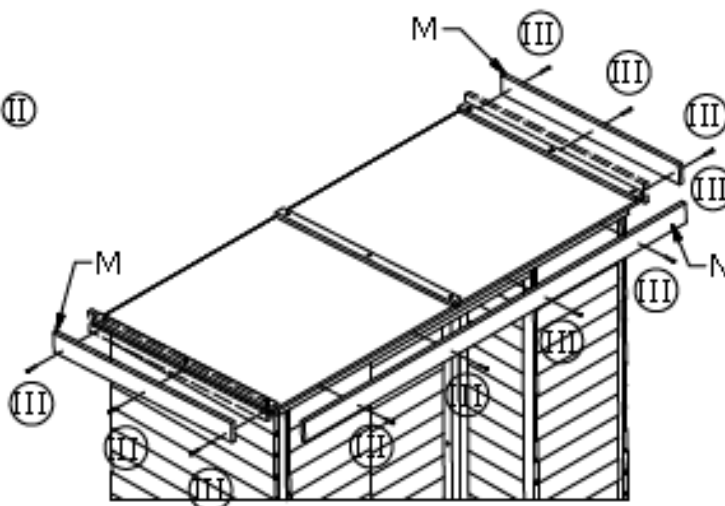
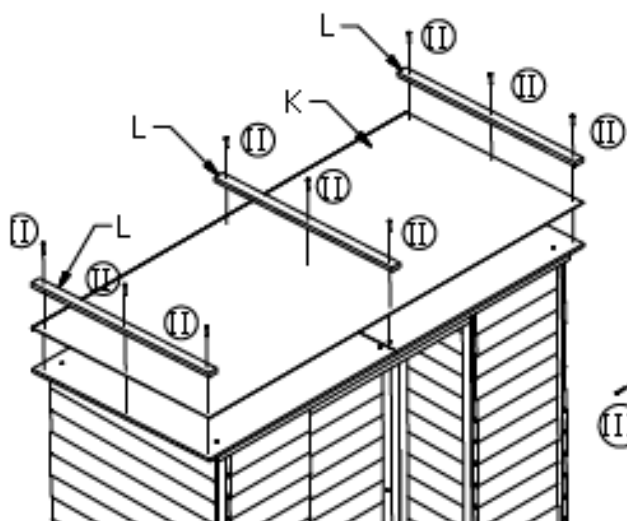
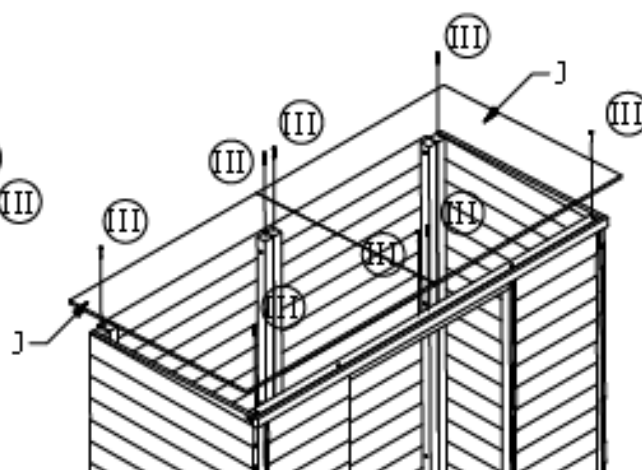
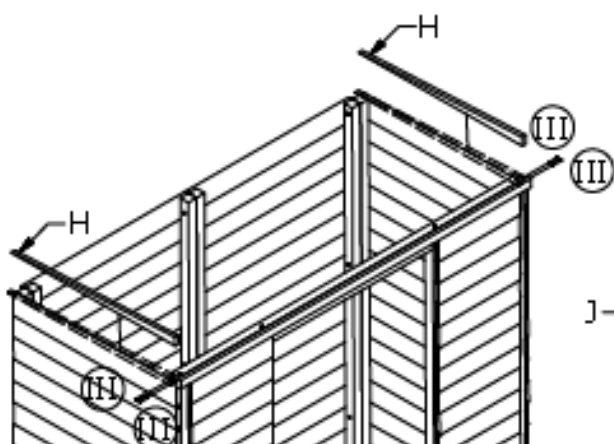
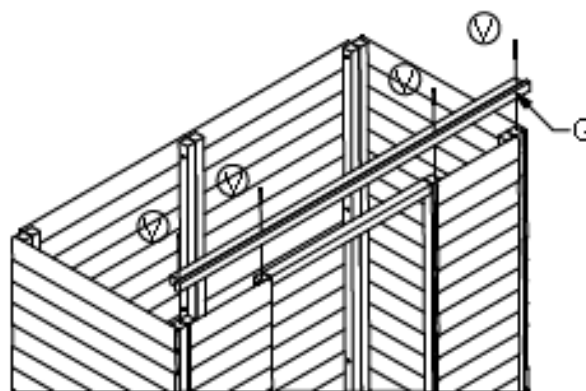
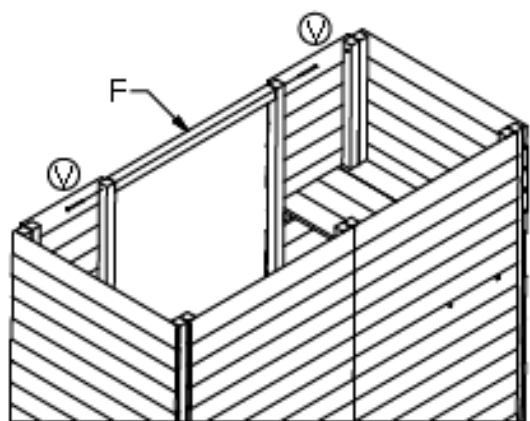
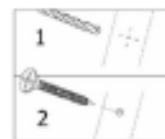
# cémonjardin

Signe extérieur de Vie!



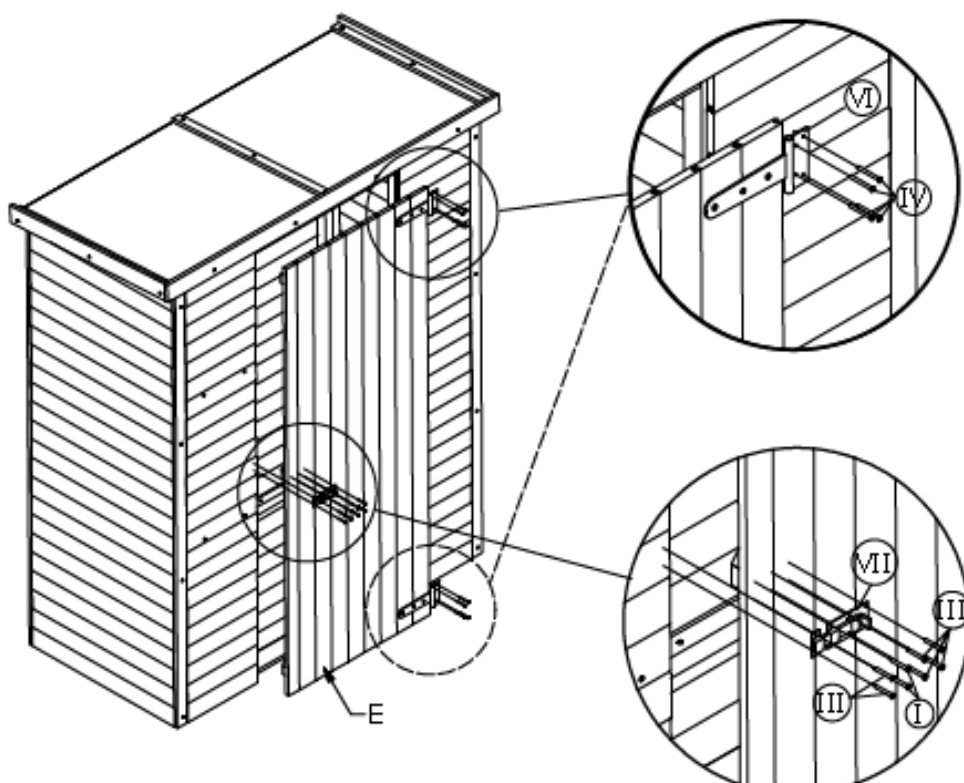
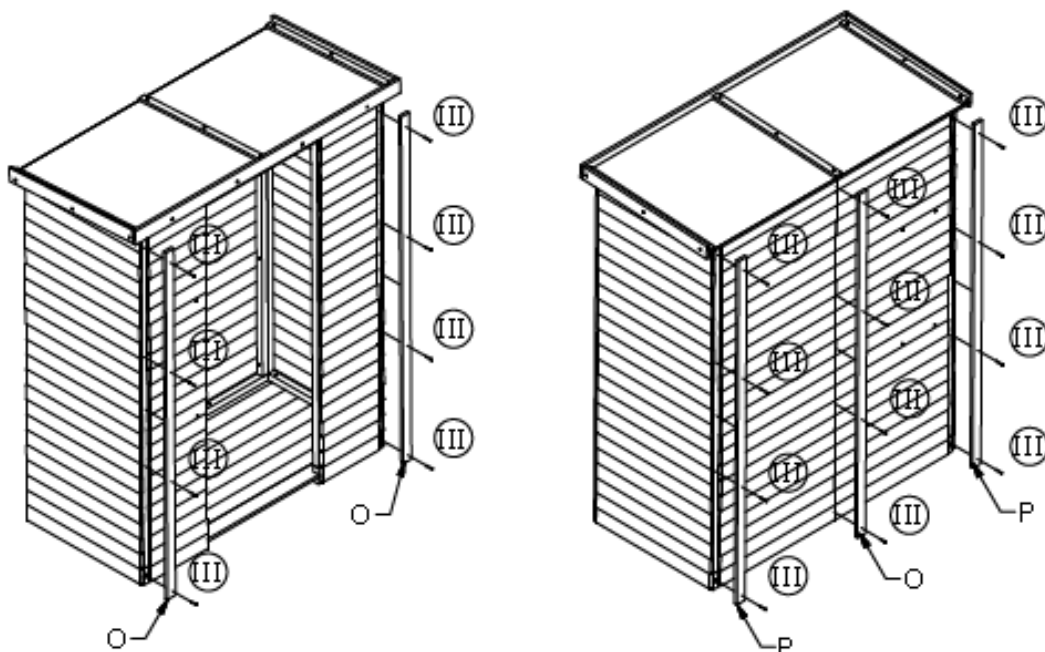
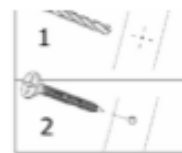
# cémonjardin

Signe extérieur de Vie!



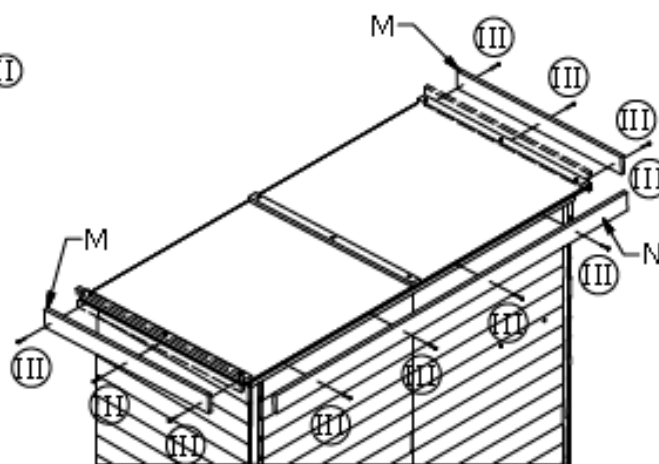
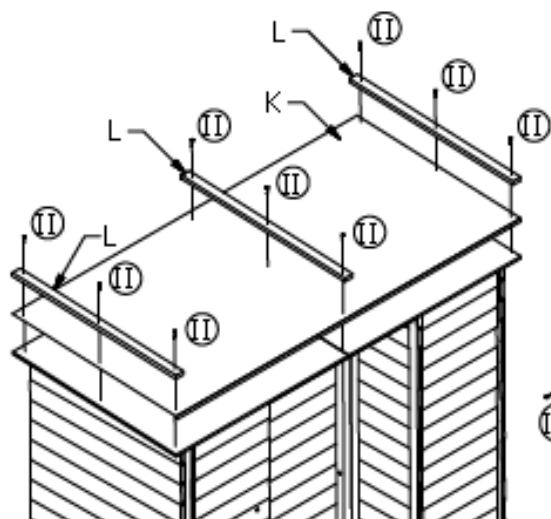
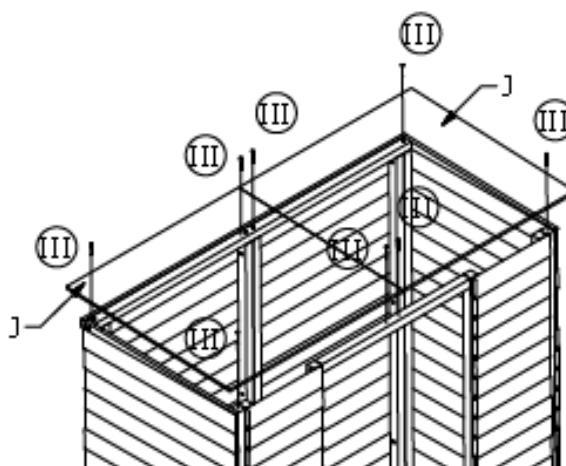
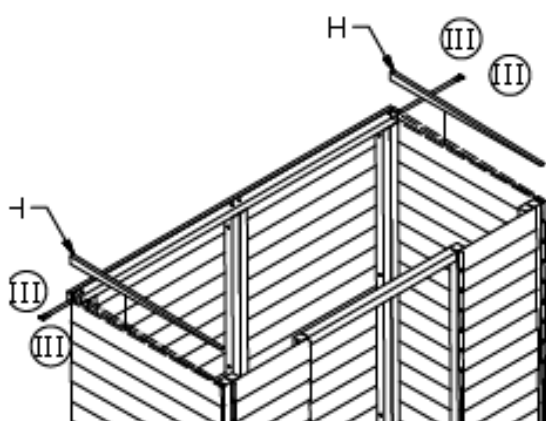
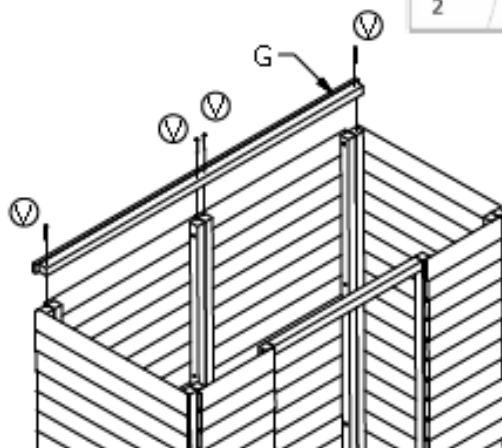
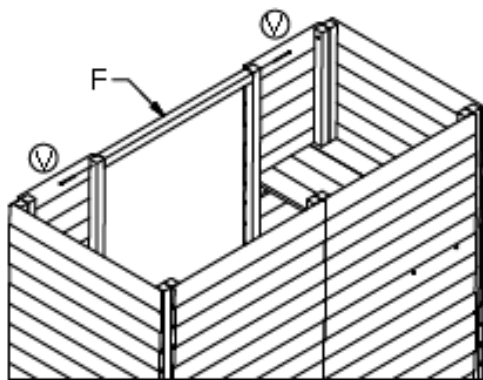
# cémonjardin

Signe extérieur de Vie!



# cémonjardin

Signe extérieur de Vie!



# cémonjardin

Signe extérieur de Vie!

