

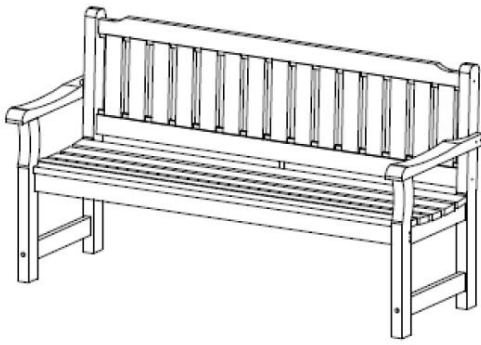
Salon Cortina



IMPORTANT :

1. choisissez un endroit propre et sobre pour l'assemblage. Évitez les surfaces des mains qui pourraient endommager le produit.
2. Faites attention, lorsque vous soulevez le produit, veillez à ce qu'il soit assemblé aussi près que possible du point d'utilisation.
3. Assurez-vous de disposer de tout le contenu requis (pièces et objets) pour un assemblage complet.
4. Placez le contenu sur une moquette ou une zone rembourrée pour éviter tout dommage.
5. Lisez toujours attentivement les instructions de montage avant de commencer le montage.
6. Gardez toutes les pièces de la quincaillerie et l'emballage hors de la portée des jeunes enfants
7. Ne serrez pas trop les vis et les boulons car cela pourrait endommager le filetage

1) BANC :



Visseries



B 4x50 x 4
A 5x90 x 6
C 4x25 x 4

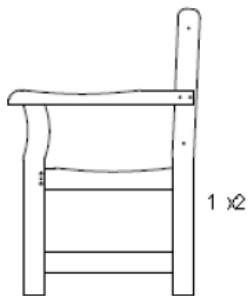


L x 1

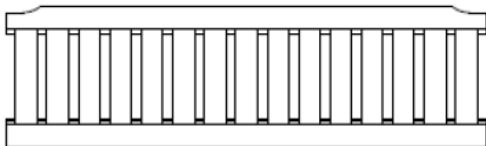


K 8x50 x12

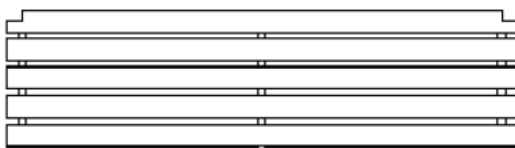
Elements :



1 x2



2 x1

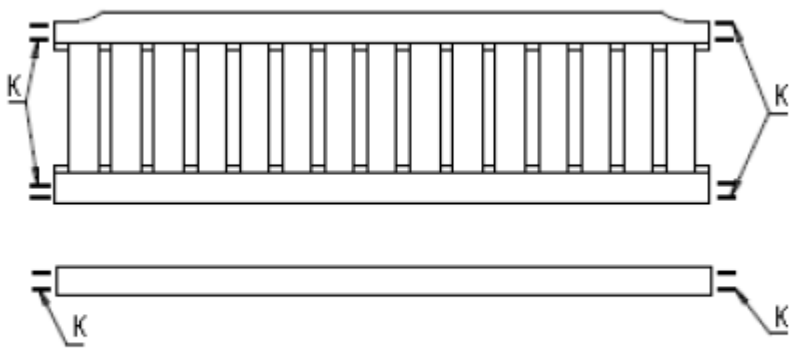
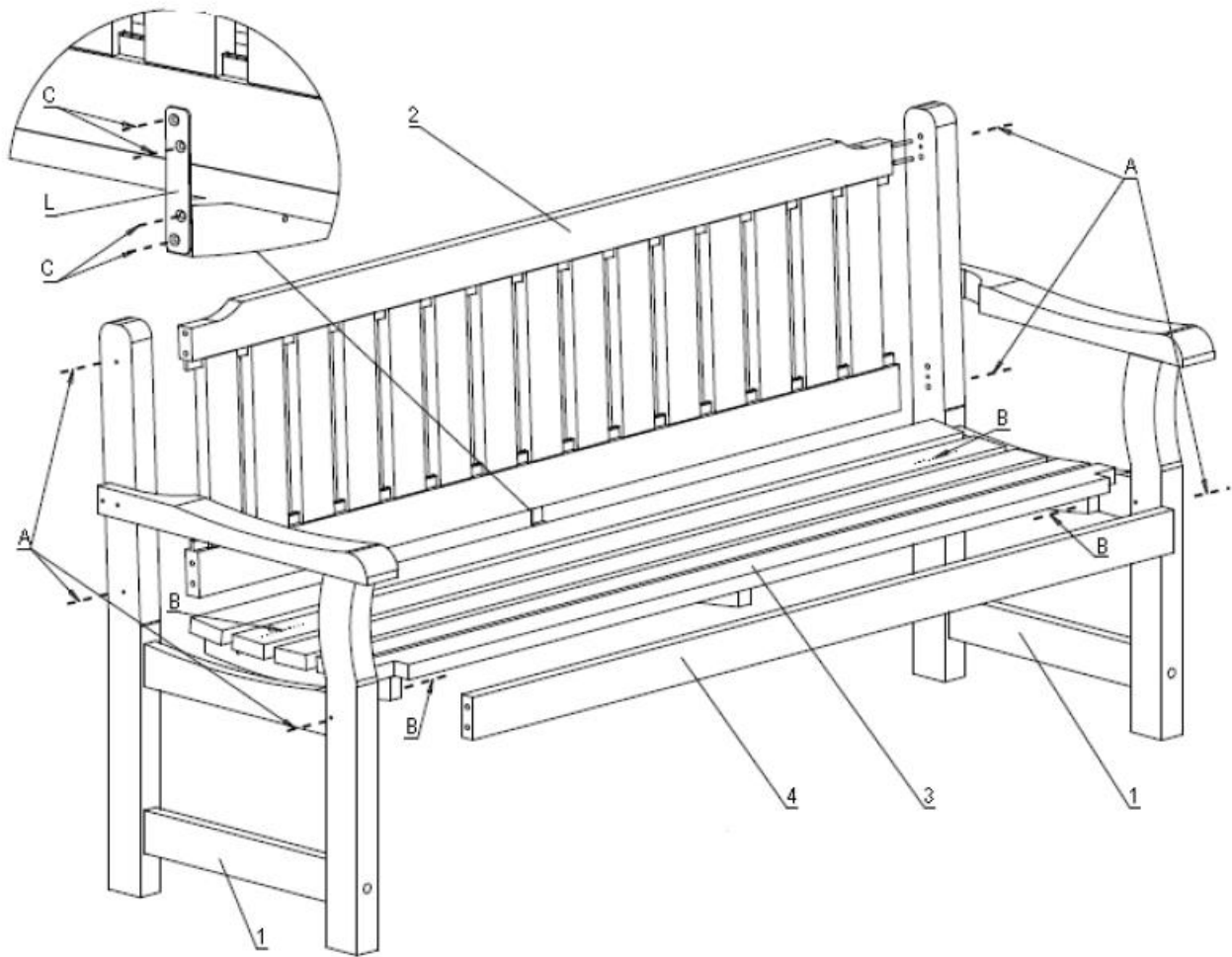


3 x1



4 x1

Etape :



Chaise Cortina

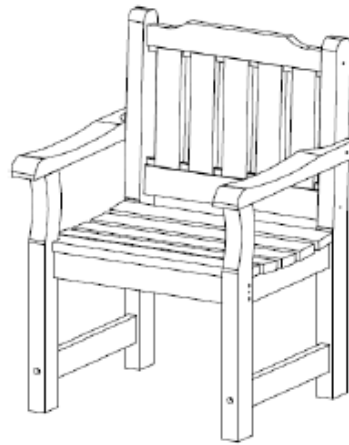
Visseries



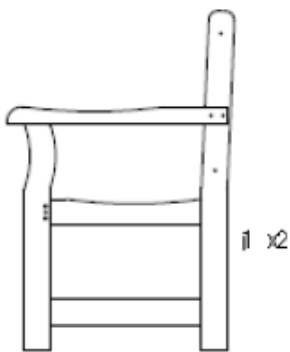
A 5x90 x6



B 4x50 x4



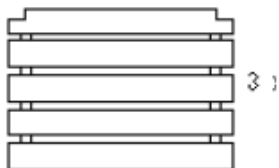
Elements :



1 x2



2 x1



3 x



4 x



ETAPE :

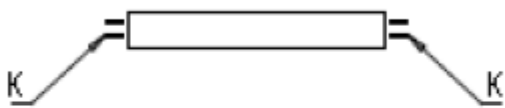
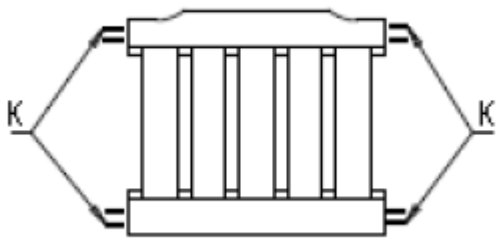
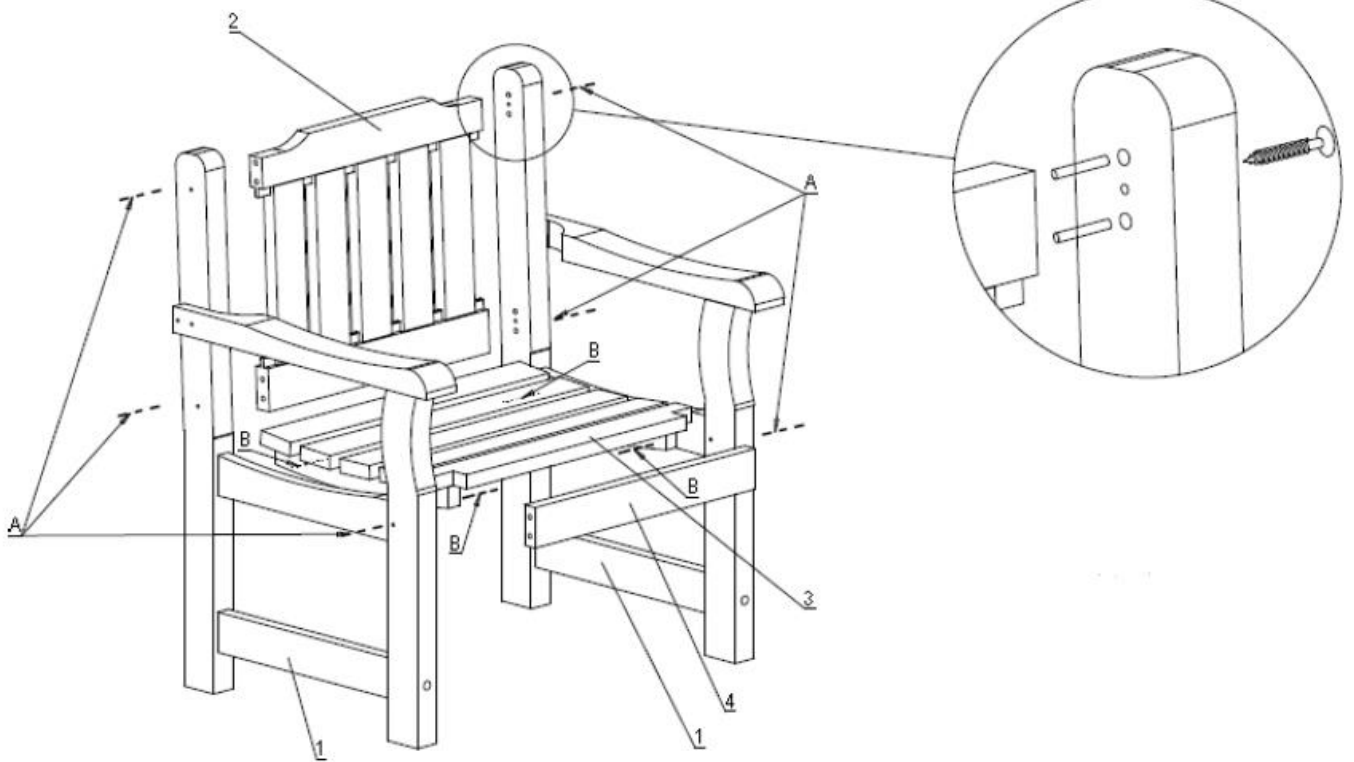
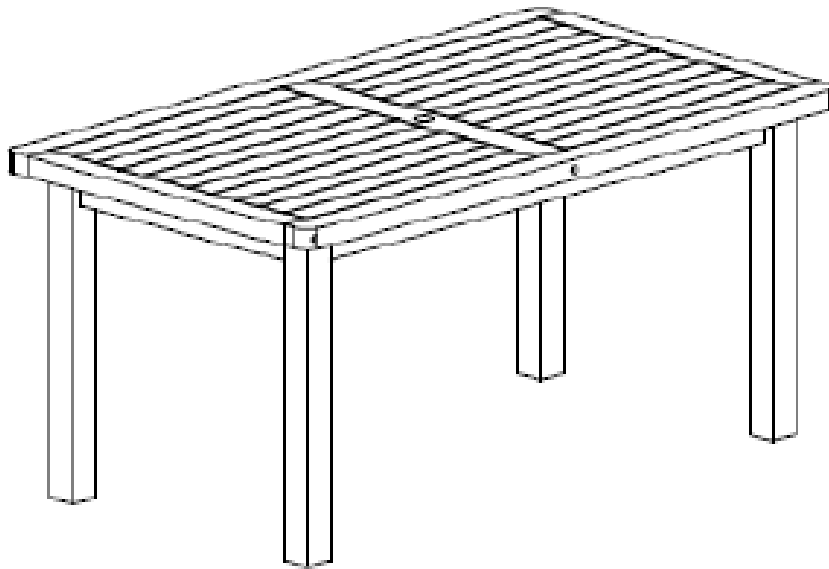
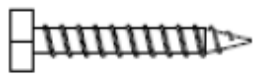


Table Cortina



Visseries

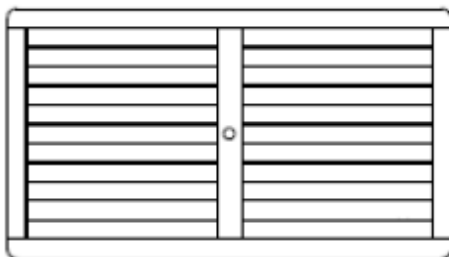


A 8x60 x4

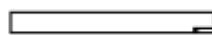


B M8 x4

Elements :

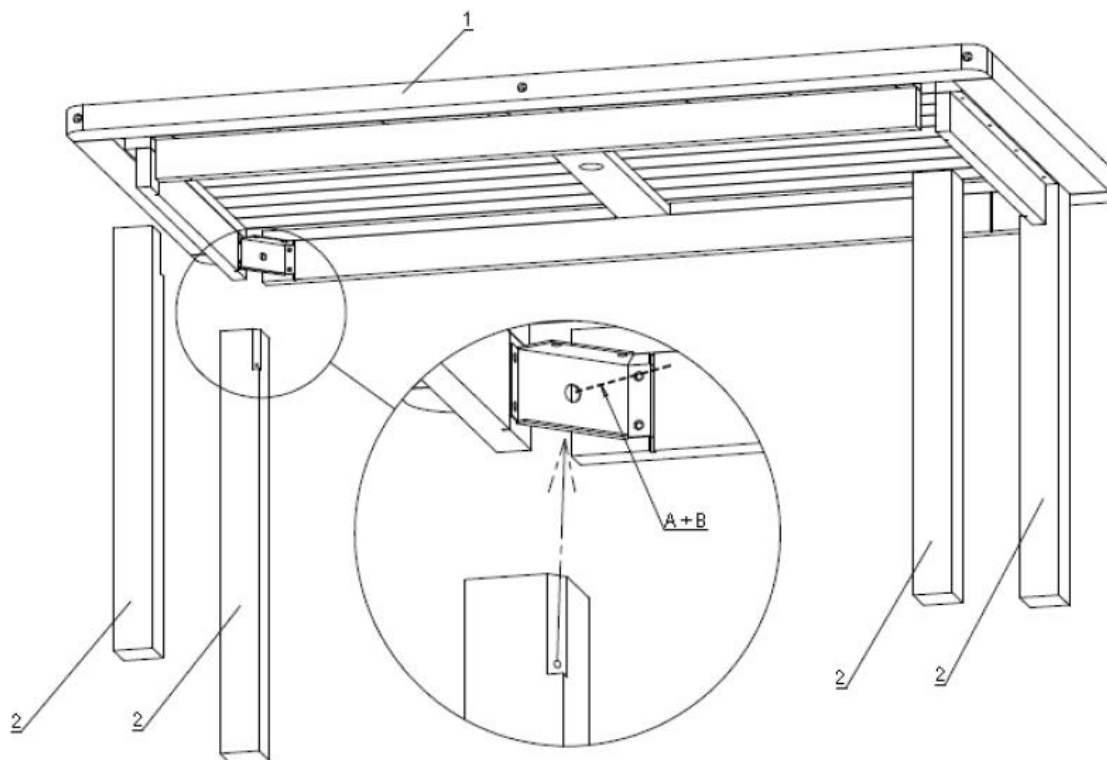


1 x1



2 x4

Etape :



Maintenance

le produit est imprégné sous pression. Les mesures de protection pénètrent profondément dans la structure bois et le protéger de l'intérieur.

Cependant, les colorants contenus dans l'agent d'imprégnation ne résistent pas aux rayons UV et la tendance au "grisonnement", il est donc recommandé pour des raisons esthétiques de rafraîchir le produit en général.

Le produits disponibles pour la protection du bois à l'extérieur / teintures, vernis, etc./

Il est également recommandé d'isoler le produit de l'impact direct d'un sol humide.

Pendant l'utilisation, le produit peut devenir lâche. Il est recommandé alors qu'avant la prochaine saison, de reserrer toutes les vis.

Stockage .

Le produit est conçu pour une utilisation en extérieur toute l'année et n'exige pas de stockage spéciale.