

REF. 341454

Bac à sable avec bancs



x2 30min

cémonjardin

WWW.CEMONJARDIN.COM

**NOTES ET AVERTISSEMENTS, VEUILLEZ LIRE ATTENTIVEMENT**

- ▶ Produit à monter soi-même.
- ▶ Attention ! Veillez à maintenir les enfants hors de la zone de montage.

CONSEILS DE MONTAGE :

- ▶ Avant de commencer le montage, identifier toutes les pièces à l'aide de la notice.
- ▶ Effectuer le montage sur une surface propre et plane.
- ▶ Ce produit doit être monté par un adulte.

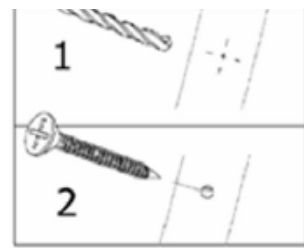
Le bois est une matière vivante dont l'aspect évolue avec le temps. Afin de garantir la longévité et la résistance aux intempéries de nos produits, ceux-ci sont traités selon le procédé « autoclave ». Ce procédé peut entraîner l'apparition temporaire de tâches vertes sur le bois. Celles-ci sont normales et ne constituent en aucun cas un défaut. Elles disparaîtront naturellement avec le temps tandis que le produit conservera durablement tous les avantages du traitement.

UNE QUESTION ? N'hésitez pas à contacter notre service client via l'adresse suivante : clients@cemonjardin.com

Aussi, vous décelez une anomalie dans la notice de montage faites-nous en part, nous vous offrirons un bon d'achat (voir conditions générales de vente sur notre site internet)

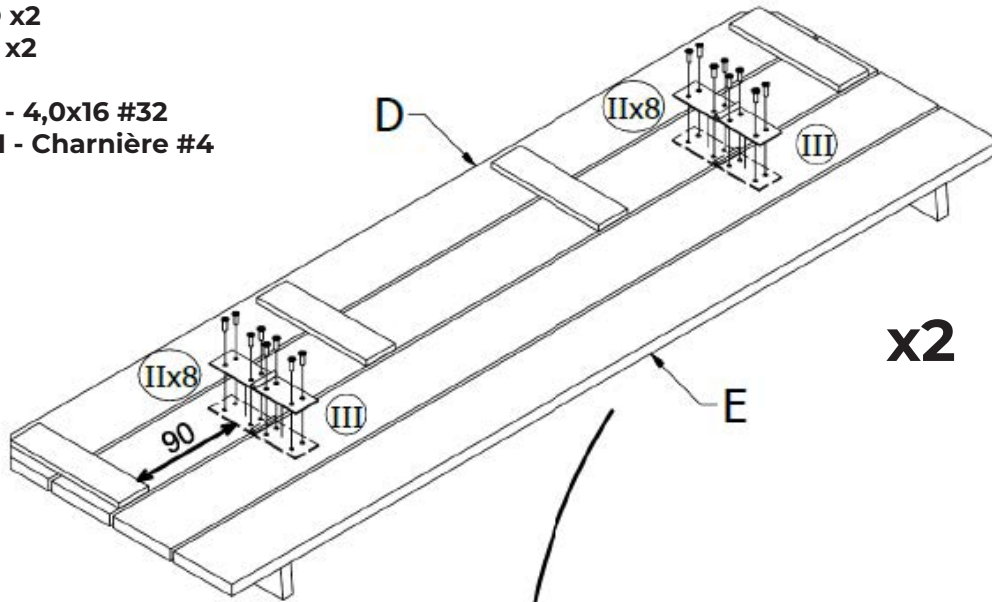
RÉFÉRENCE	DIMENSIONS	IMAGE	QUANTITÉ
A	16 x 90 x 1200		6
B	16 x 45 x 1200		4
C	16 x 90 x 1200		2
D	185 x 1200		2
E	185 x 1200		2
F	185 x 1200		2
I	3,0 x 30		16
II	4,0 x 16		64
III	Charnière 30 x 120		8

1



D x2
E x2

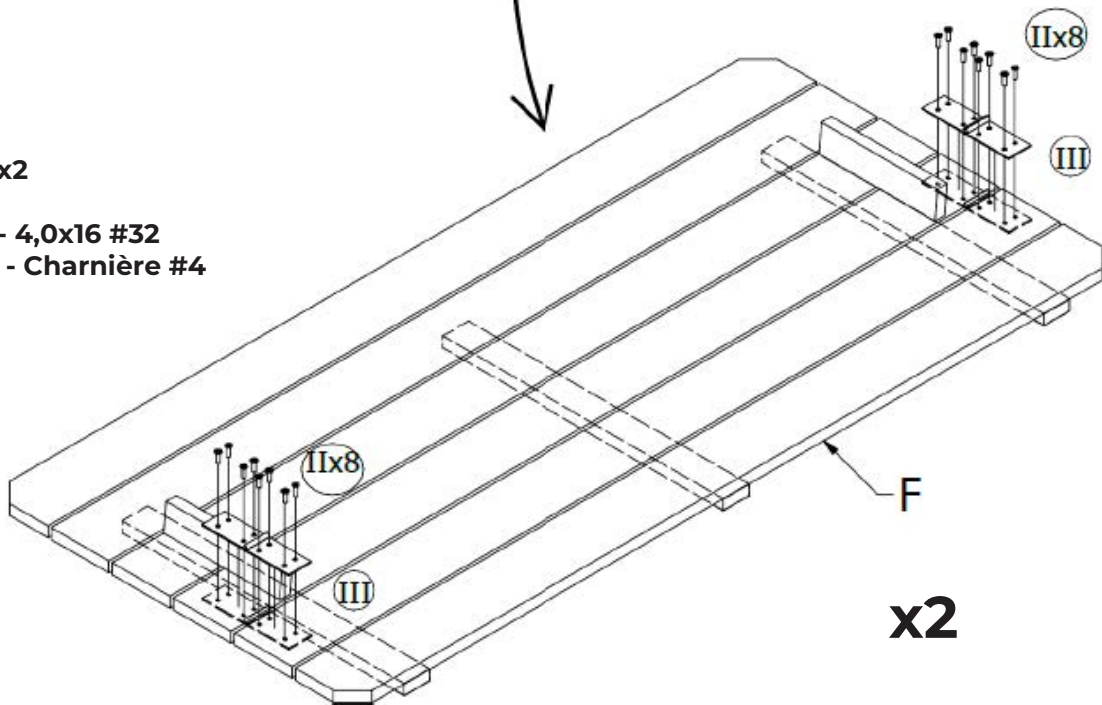
II - 4,0x16 #32
III - Charnière #4



2

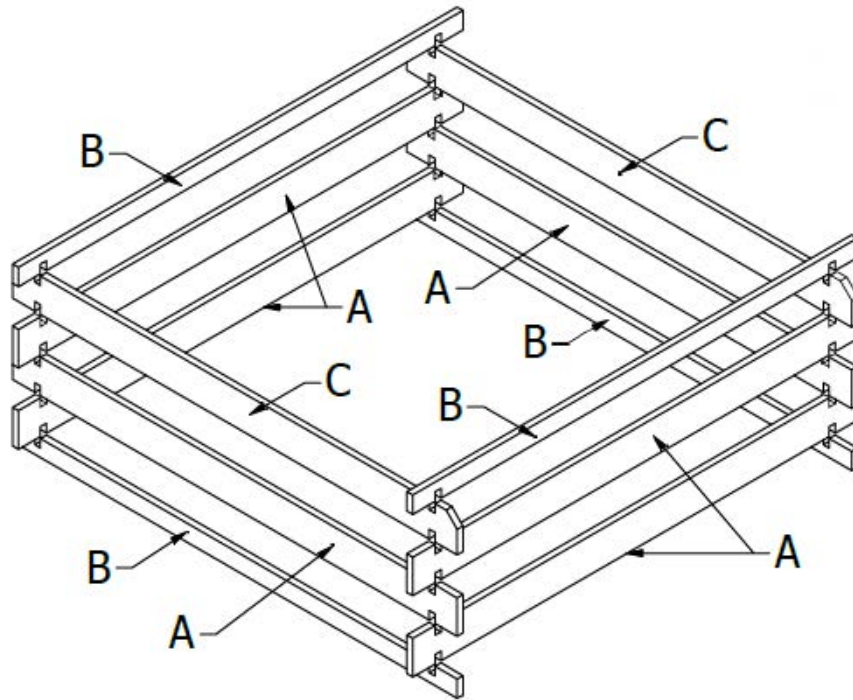
F x2

II - 4,0x16 #32
III - Charnière #4



3

A x6
B x4
C x2



4

1 - 3,0x30 #16

