

# Naos

Notice d'utilisation  
User manual  
Bedienungsanleitung



Merci d'avoir acheté le ventilateur **Naos**, un produit **Air Naturel**. Nous espérons qu'il vous donnera entière satisfaction et améliorera votre confort.

Comme pour tous les appareils ménagers électriques, il est important d'entretenir cet appareil correctement afin d'éviter d'éventuels blessures ou dommages. Merci de lire attentivement les instructions avant de le mettre en fonctionnement et conserver cette notice pour référence ultérieure.

## Informations importantes de sécurité

Placer l'appareil hors de portée des enfants. Ne pas laisser les enfants utiliser l'appareil seuls. Ne pas laisser les enfants jouer avec l'emballage (sac plastique, etc.).

Il convient de surveiller les enfants pour s'assurer qu'ils ne jouent pas avec l'appareil.

Cet appareil n'est pas prévu pour être utilisé par des personnes (y compris les enfants) dont les capacités physiques, sensorielles ou mentales sont réduites, ou des personnes dénuées d'expérience ou de connaissances du produit, sauf si elles ont pu bénéficier, par l'intermédiaire d'une personne responsable de leur sécurité, d'une surveillance ou d'instructions préalables concernant l'utilisation de l'appareil.

L'appareil fonctionne sous 220 - 240 volts. Vérifier que cela corresponde bien à l'installation à laquelle il sera raccordé.

Placer l'appareil sur une surface plane et sèche, éviter les surfaces avec du nylon ou inflammables, les radiateurs et autres sources de chaleur.

Toujours débrancher ou déconnecter l'appareil de l'alimentation électrique lors de son nettoyage et de son entretien.

Pour éviter le risque de choc électrique, ne pas exposer le câble d'alimentation à des surfaces humides ou mouillées.

Ne pas utiliser l'appareil s'il est endommagé.

Ne pas introduire d'objet métallique dans l'appareil.

Ne pas mouiller l'appareil. Le nettoyer avec un chiffon humide et bien le sécher, avant de le rebrancher et de le remettre en fonctionnement.

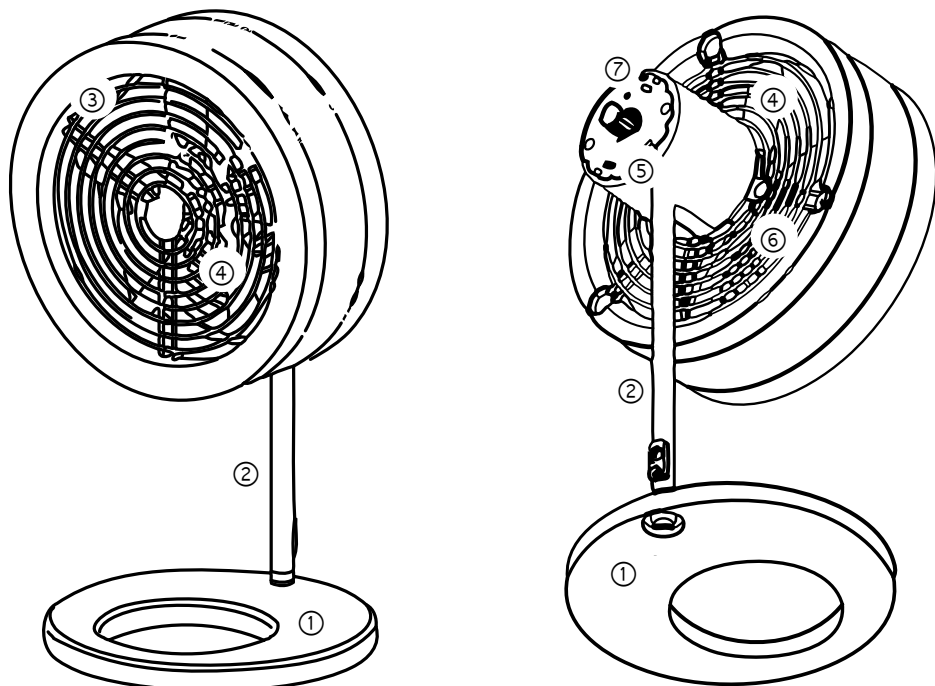
## Prévention des accidents domestiques

La sécurité de cet appareil est conforme aux règles techniques et aux normes en vigueur au sein de l'Union Européenne.

Pour toute autre information ou renseignement, veuillez consulter notre site internet : [www.airnaturel.com](http://www.airnaturel.com)

Notre service client est à votre disposition à l'adresse suivante : [info@airnaturel.com](mailto:info@airnaturel.com)

# Naos



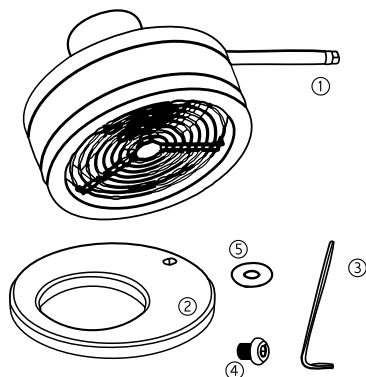
## Légende

- |                |                      |                     |
|----------------|----------------------|---------------------|
| ① Base         | ④ Pale               | ⑦ Voyant d'allumage |
| ② Pied         | ⑤ Bouton de contrôle |                     |
| ③ Grille avant | ⑥ Grille arrière     |                     |

## Caractéristiques

Alimentation	220-240 V ~ 50/60 Hz
Dimensions du produit	340 x 200 x 210 mm (H x L x P)
Débit d'air max.	860 m <sup>3</sup> /h
Niveau sonore max.	≤ 49 dB
Poids net	2,4 kg
Consommation	32 W
Nombre de vitesses	Variateur
Zone d'efficacité max.	20 m <sup>2</sup>

## Instructions de montage



Kit de montage

1. Placer le pied du ventilateur ① sur le socle lesté ②.
2. Utiliser la clef fournie ③, la vis ④ ainsi que la rondelle ⑤ pour fixer le pied sur le socle de l'appareil.
3. Votre **Naos** est désormais prêt à être utilisé ! 😊

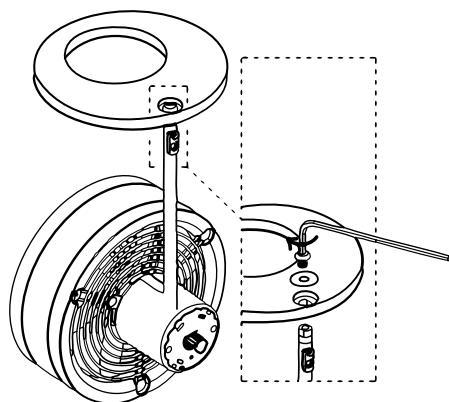
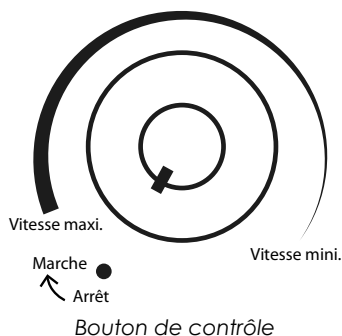


Schéma d'assemblage

## Mode d'emploi

1. Branchez **Naos** sur une prise secteur.
2. Tourner le bouton de contrôle vers la droite, de manière à entendre le "clic" de mise en marche. Le témoin vert s'allume.

3. Choisir la vitesse de fonctionnement selon ses préférences, entre le niveau minimum et maximum.



## Entretien et nettoyage

**AVERTISSEMENT: Toujours débrancher le produit de la prise électrique avant de le nettoyer.**

1. Ne pas utiliser le produit dans des zones huileuses ou sales, les bouches d'aération risquant de s'obstruer.
  2. Nettoyer les parties en plastique avec un savon doux et un chiffon humide ou une éponge.
  3. Ne jamais plonger l'appareil dans l'eau (danger de court-circuit). Utiliser un chiffon humide pour nettoyer l'appareil, puis le sécher soigneusement. Toujours retirer la prise secteur au préalable.
  4. Vérifier les vis sur le produit de temps à autre afin de s'assurer qu'elles sont bien serrées.
- ⑤. Ranger le produit dans un endroit frais et sec.

Thank you for having purchased the **Naos** fan, an **Air Naturel** product. We hope that it will bring you complete satisfaction and improve your indoor air comfort.

As with all electrical appliances, it is important to maintain the device properly in order to avoid any damage or injury. Please read carefully these instructions before switching the device on and keep them for further reference.

## Important safety instructions

Never place the fan in an area where it is accessible to children. Do not let children use the appliance as a toy. Do not let children play with the packaging (plastic bag, etc.).

Children must stay under parental supervision, so that they do not play with the appliance.

This product is not suitable for people (including children) with reduced physical, sensorial or mental abilities as well as people who lack knowledge of the product, except under supervision or if they have received prior instructions from the person responsible for their safety.

This unit works on 240 volts. Please check this is suitable for the electrical installation on which it will be plugged.

The appliance should be placed on a dry and flat surface. Avoid flammable or nylon-based surfaces. Avoid placing the appliance near an heater or another heat source.

Always unplug or disconnect the device from the mains during cleaning and maintenance operation.

To avoid any electrical shock, do not expose the power cord to water or humid surfaces.

Do not use the device if damaged.

Do not introduce metallic objects inside the device.

Do not wet the device. Clean it with a moist cloth and dry it carefully before plugging it back in and switching it on.

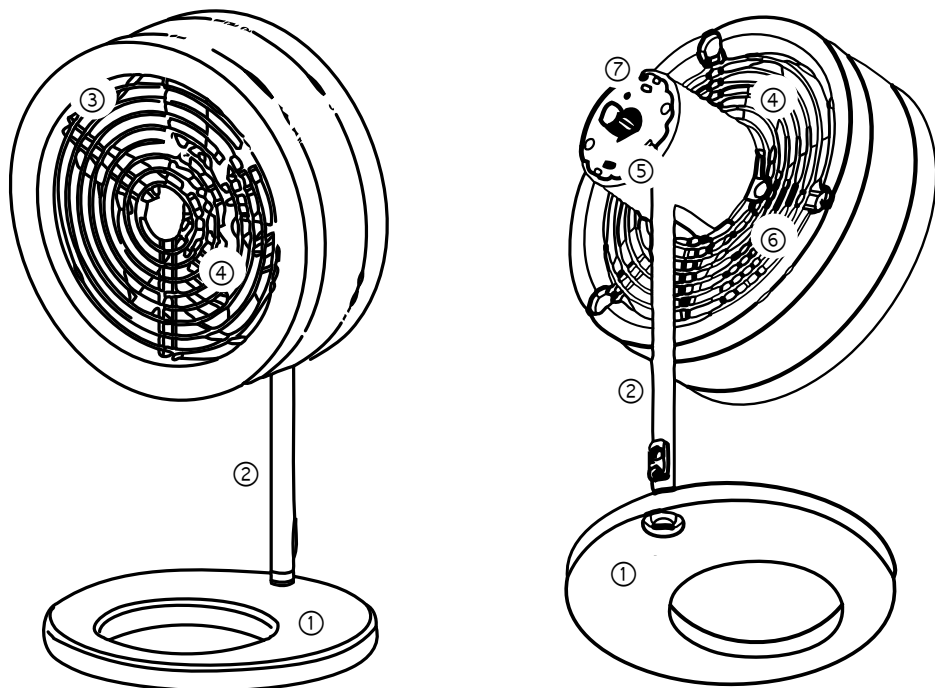
## Domestic injury prevention

The safety of this product conforms to the relevant norms and regulations in force in the European Union.

For any further information, please visit our website: [www.airnaturel.com](http://www.airnaturel.com)

Our customer service department is available at the following email address: [info@airnaturel.com](mailto:info@airnaturel.com)

# Naos



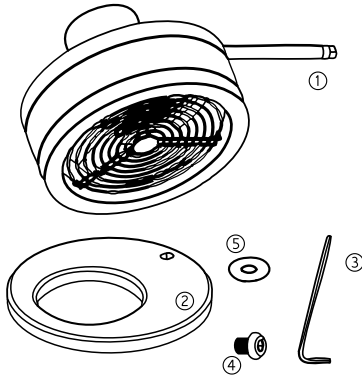
## Légende

- |                |               |               |
|----------------|---------------|---------------|
| ① Base         | ④ Blade       | ⑦ Power light |
| ② Stand        | ⑤ Knob        |               |
| ③ Front grille | ⑥ Back grille |               |

## Specifications

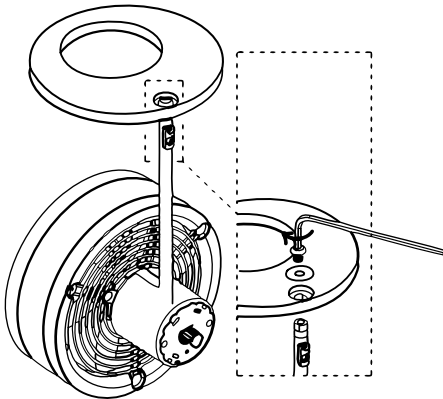
Voltage	220-240 V ~ 50/60 Hz
Product size	340 x 200 x 210 mm (H x W x D)
Max airflow	860 m <sup>3</sup> /h
Max. noise level	≤ 49 dB
Net weight	2,4 kg
Power consumption	30 W
Speeds	Speed variator
Suitable for rooms up to	20 m <sup>2</sup>

## Assembling



Assembly Kit

1. Place the fan's stand ① on the weighted base ②.
2. Using the supplied key ③, fix the two part together with the screw ④ without forgetting the washer ⑤.
3. Your **Naos** is now ready to use ! 😊

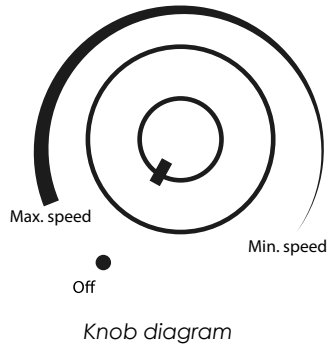


Assembly diagram

## How to use

1. Plug your **Naos** to an AC outlet.
2. Turn the knob to the right in order to hear the "click" starting signal. The green LED switches on.
3. Select the operating speed according

to your preference between the minimum and maximum level.



Knob diagram

## Care and cleaning

**CAUTION: Always unplug the product from the electrical outlet prior to clean it.**

- ① Do not use the product in oily or dirty areas, as the air vents may get blocked.
- ② Clean the plastic parts with a mild soap and a damp cloth or sponge.
- ③ Never immerse the appliance in water (danger of short-circuit). To clean the appliance, only wipe it down with a damp cloth and then dry it carefully. Always take out the mains plug first.
- ④ Periodically check the screws on the product to ensure they are securely tightened.
- ⑤ Store the product in a cool, dry place.

Wir danken Ihnen für den Kauf unsere **Naos** – Ventilators, ein Air Naturel Produkt. Wir hoffen, unser Produkt wird sie zufriedenstellen und Ihr Wohlbefinden verbessern.

Wie bei allen elektrischen Geräten, ist es wichtig, das Gerät richtig zu warten, um mögliche Verletzungen oder Schäden zu vermeiden. Wir danken Ihnen die Anweisungen vor der Inbetriebnahme sorgfältig zu lesen und für eine spätere Wiederbenutzung aufzubewahren.

## Wichtige Sicherheitshinweise

Halten Sie das Produkt außerhalb der Reichweite von Kindern. Erlauben Sie Kindern nicht das Gerät zu benutzen. Lassen Sie Kinder nicht mit der Verpackung spielen (Kunststoffbeutel usw.).

Kinder sollten überwacht werden, um sicherzustellen, dass sie nicht mit dem Gerät spielen.

Personen, einschließlich Kinder, die aufgrund ihrer physischen, sensorischen oder geistigen Fähigkeiten oder ihrer Unerfahrenheit oder Unkenntnis nicht in der Lage sind, das Gerät sicher zu benutzen, dürfen das Gerät nicht ohne Aufsicht oder Anweisung durch eine für ihre Sicherheit verantwortliche Person benutzen.

Dieses Gerät ist für den Einsatz in einem Wohnraum bestimmt.

Das Gerät benötigt eine elektrische Spannung von 220 bis 240 Volt. Um einen Brand oder einen Stromunfall zu vermeiden, sollte das Gerät nicht mit einer anderen Spannung an das Stromnetz angeschlossen werden.

Stellen Sie das Gerät auf eine flache und trockene Oberfläche auf dem Boden. Vermeiden Sie Oberflächen mit Nylon oder anderen brennbaren Stoffen, sowie Heizkörper und andere Wärmequellen.

Vor der Wartung oder Pflege des Geräts, bitte immer den Netzstecker herausziehen.

Um das Risiko eines Stromschlags zu vermeiden, sollten Sie das Netzkabel keinen feuchten oder nassen Oberflächen aussetzen.

Verwenden Sie das Gerät nicht, wenn es beschädigt ist.

Keine metallischen Gegenstände in das Produkt einführen.

Bedecken Sie das Gerät nicht.

Das Gerät nicht nass machen. Bevor Sie es wieder in Betrieb nehmen, sollte es mit einem feuchten Tuch gesäubert und danach getrocknet werden.

Wenn ungewöhnliche Geräusche zu hören sind, oder bei jeglichen anderen ungewöhnlichen Anzeichen, den Netzstecker des Geräts herausziehen und Kontakt mit dem Händler aufnehmen.

## Unfallverhütung im Haushalt

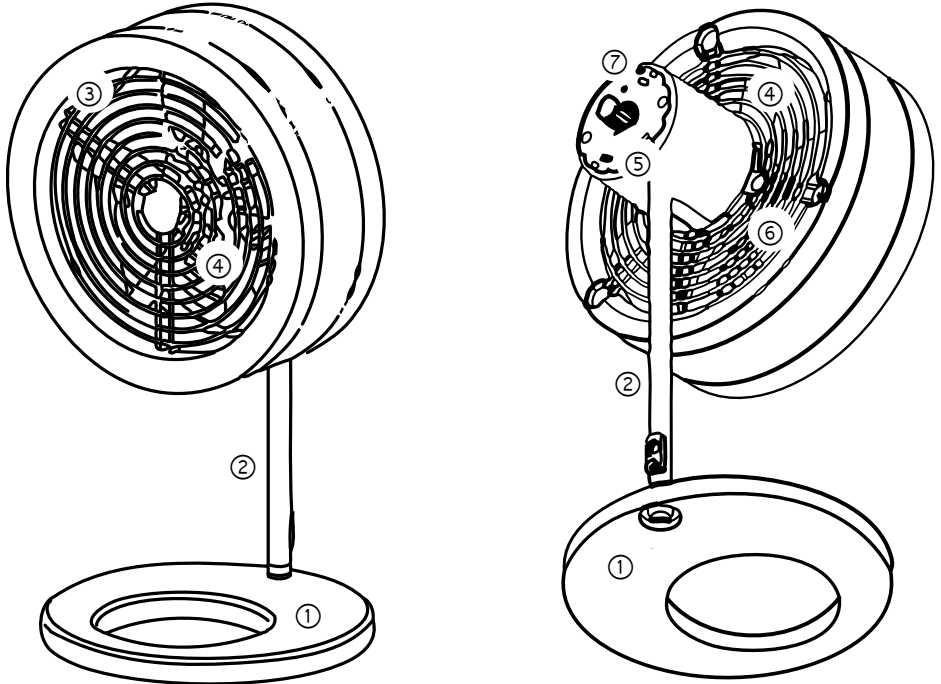
Die Sicherheit dieses Geräts entspricht den technischen Vorschriften und Normen in der EU.

Für weitere Informationen oder Anfragen besuchen Sie bitte unsere Website: [www.airnaturel.com](http://www.airnaturel.com)

Unser Kundendienst ist unter folgender Adresse erreichbar: [info@airnaturel.com](mailto:info@airnaturel.com)



# Naos



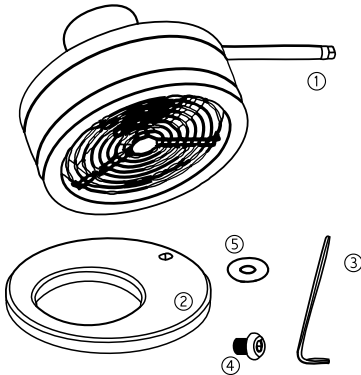
## Bildlegende

- |               |                         |                       |
|---------------|-------------------------|-----------------------|
| ① Sockel      | ④ Rotorblatt            | ⑦ LED- On/Off-Anzeige |
| ② Fuß         | ⑤ Schalter              |                       |
| ③ Frontgitter | ⑥ Hinteres Schutzgitter |                       |

## Specifications

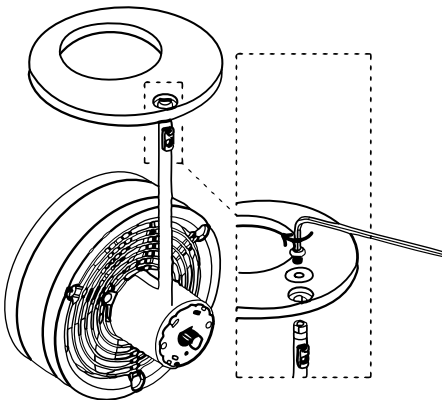
Volt	220-240V ~ 50/60Hz
Größe	340 x 200 x 210 mm (H x B x T)
Luftstrom	860 m <sup>3</sup> /h
Lautstärkepegel	≤ 49 dB
Reingewicht	2,4 kg
Spannung	32 W
Geschwindigkeiten	Wechselrichter
Raumgröße	20 m <sup>2</sup>

## Montageanleitung



Montageset

1. Setzen Sie den Ventilatorfuß ① auf den beschwerten Sockel ②.
2. Sie den mitgelieferten Innensechskantschlüssel ③, die Schraube ④ und die Unterlegscheibe ⑤ um den Fuß auf den Sockel des Gerätes zu schrauben.
3. Ihr **Naos** ist jetzt einsatzbereit! 😊



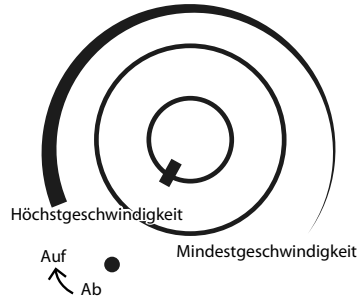
Montageschema

## Anleitung

1. Schließen Sie **Naos** mit dem Stecker an das Stromnetz an.
2. Drehen Sie den Drehschalter nach rechts, bis Sie ein „Klick“ beim Start

hören. Die grüne LED leuchtet auf.

3. Regeln Sie die Betriebsgeschwindigkeit je nach Wunsch zwischen Minimal- und Maximalleistung.



Schalter

## Wartung und Reinigung

**WARNUNG:** Ziehen Sie immer den Netzstecker des Produkts aus der Steckdose, bevor Sie es reinigen.

1. Verwenden Sie das Produkt nicht in öligen oder schmutzigen Bereichen, da Verstopfungsgefahr für die Lufteinführung besteht.
2. Kunststoffteile mit einer milden Seife und einem feuchten Tuch oder Schwamm säubern.
3. Tauchen Sie das Gerät niemals in Wasser (Kurzschlussgefahr). Mit einem feuchten Tuch reinigen und das Gerät gründlich abtrocknen. Ziehen Sie zunächst immer den Netzstecker heraus.
4. Kontrollieren Sie von Zeit zu Zeit die Schrauben des Produkts, um sicherzustellen, dass sie gut festgeschraubt sind.
5. Das Gerät an einem kühlen, trockenen Ort lagern.

## Garantie

Les produits sont garantis pour une période de deux ans à partir de la date d'achat, sur présentation de la facture, contre toute défaillance résultant d'un vice de fabrication ou de matériau. Cette garantie ne couvre pas les vices ou dommages résultant d'une mauvaise installation, d'une utilisation incorrecte, ou de l'usure normale des produits. Les pièces détachées sont également disponibles sur une durée de 2 ans après la date d'achat.

Air Naturel ne saurait être tenu responsable d'une mauvaise utilisation faite de ces produits, d'une utilisation qui s'avérerait dangereuse ou non appropriée.

## DEEE

Traitement des appareils électriques et électroniques en fin de vie (applicable dans les pays de l'Union européenne et aux autres pays européens disposant de systèmes de collectes appropriés). Ce symbole apposé sur le produit indique que ce produit ne doit pas être traité avec les déchets ménagers. Il doit être remis à un point de collecte approprié pour le recyclage des EEE (Equipements Electriques et Electromagnétiques). En s'assurant que ce produit est bien mis au rebut de manière appropriée, vous aiderez à prévenir les conséquences négatives potentielles pour l'environnement et la santé humaine. Le recyclage des matériaux aidera à conserver les ressources naturelles. Pour avoir des informations complémentaires au sujet du recyclage de ce produit, contacter la municipalité, la déchetterie ou le magasin d'achat.

---

## Warranty

The appliances are under warranty for a 2-year period from the purchase date. The warranty covers all failures resulting from hidden manufacturing or raw material defects. This warranty does not cover failures or damages resulting from an inadequate setup or usage, or from the normal wear and tear of the product. Spare parts are also available for a period of 2 years after the date of purchase.

Air Naturel cannot be held liable in case of an inadequate or dangerous use of the products.

## DEEE

Disposal of Electric and Electronic Equipment (Applicable in the countries of the European Union and other European countries with separate collection systems appropriate). This symbol on the product indicates that this product shall not be treated as household waste. It should be handed over to the applicable collection point for the recycling of EEE (Electrical and Electromagnetic Equipment). By ensuring this product is disposed of correctly, you will help prevent potential negative consequences for the environment and human health. The recycling of materials will help to conserve natural resources. For additional information about recycling of this product, please contact the municipality, the waste or the retailer.

---

## Garantie

Die Produkte werden für einen Zeitraum von zweitem Jahr ab Kaufdatum gegen Vorlage der Rechnung gegen Versagen aufgrund von Mängeln in Material oder Verarbeitung garantiert. Diese Garantie gilt nicht für Mängel oder Schäden, die durch unsachgemäße Installation, unsachgemäße Benutzung oder normale Abnutzung und Verschleiß verursacht werden. Ersatzteile sind auch nach dem Kaufdatum für einen Zeitraum von 2 Jahren zur Verfügung.

## WEEE-Richtlinie

Entsorgung von Elektro- und Elektronikgeräten (anzuwenden in den Ländern der Europäischen Union und anderen europäischen Ländern mit einem separaten Müllsammelsystem). Dieses Symbol auf dem Produkt bedeutet, dass dieses Produkt nicht als Hausmüll behandelt werden sollte. Es sollte vielmehr zu einem Sammelpunkt für das Recycling von EEE (Elektro- und Elektronikgeräte, sowie elektromagnetische Geräte) gebracht werden. Indem Sie dieses Produkt korrekt entsorgen, helfen Sie, mögliche negative Folgen für die Umwelt und die menschliche Gesundheit zu vermeiden. Die Wiederverwertung von Materialien hilft, natürliche Ressourcen zu schonen. Weitere Informationen über das Recycling dieses Produkts erhalten Sie bei der Ihrer Gemeinde – bzw. Müllverwertungsverwaltung oder bei Ihrem Händler.





**18-22 rue d'Arras, Bat. B13**  
**92000 NANTERRE, FRANCE**  
**info@airnaturel.com**  
**+339 72 232 232**

