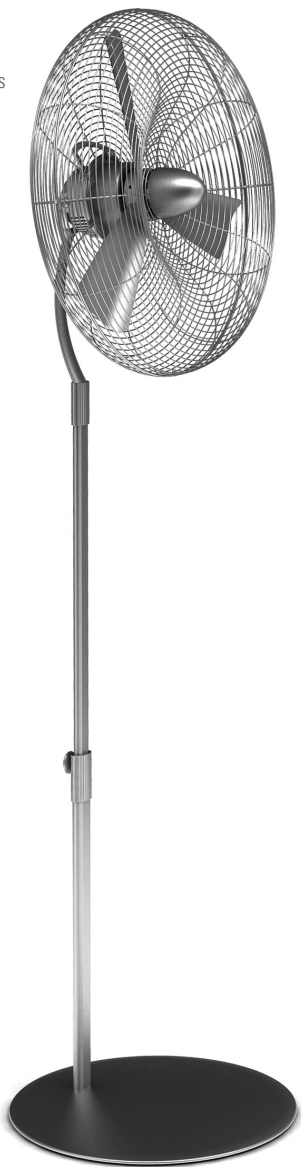
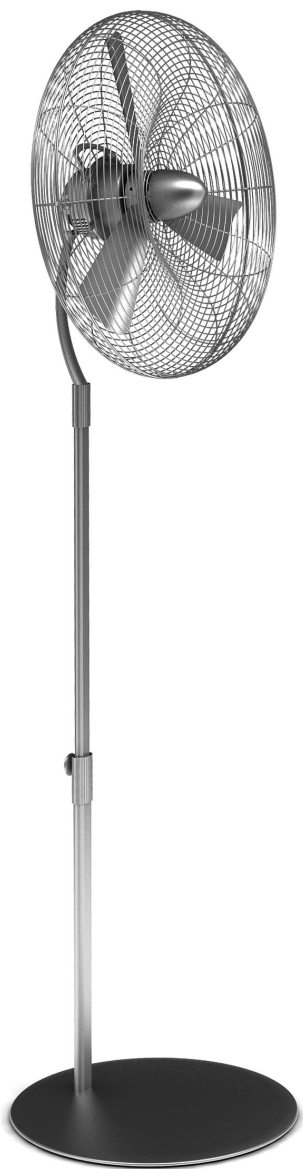


Charly stand

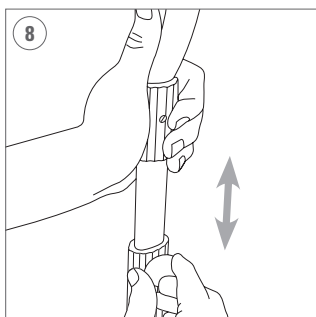
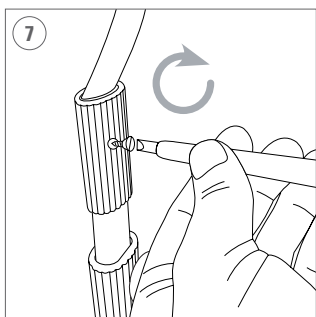
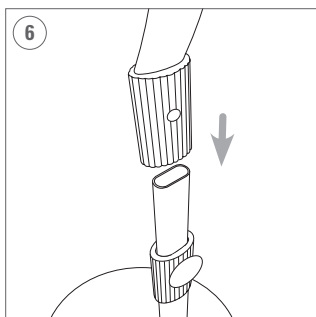
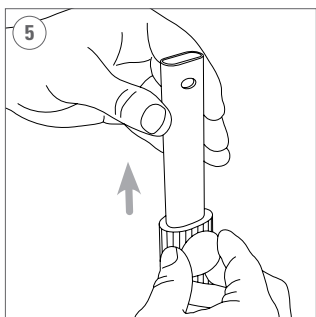
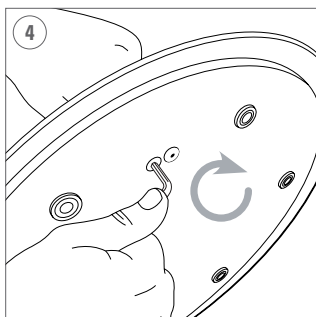
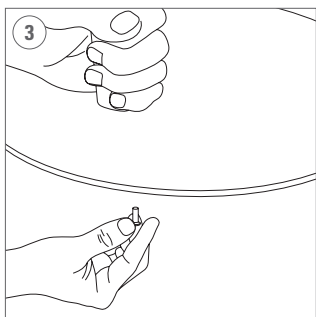
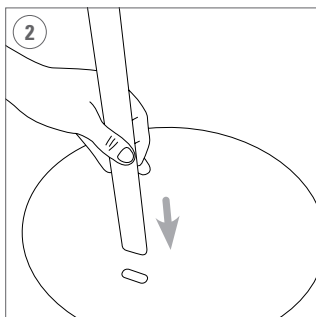
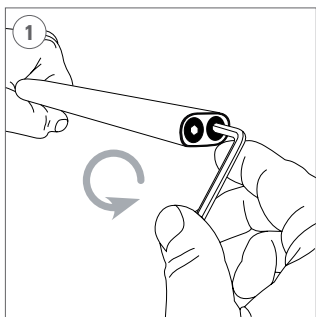
Gebrauchsanweisung
Operating instructions
Mode d'emploi
Brugsanvisning
Gebruiksaanwijzing
Manual de instrucciones



Stadler Form®



• 2 Jahre Garantie •
2
• 2 Annes de garantie •
• 2 years warranty •



Deutsch

Gratulation! Sie haben soeben den aussergewöhnlichen Ventilator CHARLY erworben. Er wird Ihnen viel Freude machen und eine angenehme Brise produzieren oder auch viel Luft umwälzen.

Wie bei allen elektrischen Haushaltsgeräten wird auch bei diesem Ventilator zur Vermeidung von Verletzungen, Brand- oder Geräteschäden besondere Sorgfalt verlangt. Bitte studieren Sie die vorliegende Betriebsanleitung vor der Inbetriebnahme und beachten Sie die Sicherheitshinweise auf dem Gerät.

Gerätebeschreibung

Das Gerät besteht aus den folgenden Hauptkomponenten:

1. Ventilator mit Schutzgitter
2. Netzkabel mit Erdung
3. Fuss aus Zinkdruckguss
4. Regler für Ein/Aus und drei Geschwindigkeiten des Ventilators (Box hinten am Ventilator)

Wichtige Sicherheitshinweise

Bitte lesen Sie die Gebrauchsanleitung genau durch, bevor Sie den Ventilator CHARLY das erste Mal in Betrieb nehmen und bewahren Sie sie zum späteren Nachschlagen gut auf, geben Sie sie ggf. an den Nachbesitzer weiter. Für Schäden, die durch Nichtbeachten dieser Gebrauchsanleitung entstehen, lehnt Stadler Form jegliche Haftung ab.

Bestimmungsgemässer Gebrauch

Das Gerät ist nur im Haushalt für die in dieser Gebrauchsanweisung beschriebenen Zwecke zu benutzen. Ein nicht bestimmungsgemässer Gebrauch sowie technische Veränderungen am Gerät können zu Gefahren für Gesundheit und Leben führen.

Nicht zugelassene Bediener

Personen, die mit der Betriebsanleitung nicht vertraut sind, Kinder sowie Personen unter Alkohol- oder Medikamenteneinfluss ist die Benutzung des Ventilators nur unter Aufsicht zu gestatten.

Stromzuführung

Schliessen Sie das Gerät nur an Wechselstrom an. Achten Sie auf die Spannungsangaben auf der Geräteunterseite.

Netzkabel

- Keine beschädigten Verlängerungskabel verwenden.
- Das Netzkabel nicht über scharfe Kanten ziehen oder einklemmen.
- Den Stecker nie am Netzkabel oder mit nassen Händen aus der Steckdose ziehen.

Standort/Aufbewahrung

Diesen Ventilator nicht in unmittelbarer Nähe einer Badewanne, einer Dusche oder eines Schwimmbeckens benutzen (Mindestabstand von 3m einhalten). Gerät so aufstellen, dass Personen das Gerät von der Badewanne aus nicht berühren können.

Gerät nicht in der Nähe einer Wärmequelle aufstellen. Das Netzkabel keiner direkten Hitzeeinwirkung (wie z.B. heisse Herdplatte, offene Flammen, heisse Bügelsohle oder Heizöfen) aussetzen. Netzkabel vor Öl schützen.

Darauf achten, dass das Gerät beim Betrieb eine gute Standfestigkeit besitzt und nicht über das Netzkabel gestolpert werden kann.

- Das Gerät ist nicht spritzwassergeschützt.
- Das Gerät nicht im Freien aufbewahren oder in Betrieb nehmen.
- Das Gerät an einem trockenen und für Kinder unzugänglichen Ort aufbewahren (einpacken).

Reinigung

- Vor jeder Wartung und nach jedem Gebrauch das Gerät ausschalten und das Netzkabel aus der Dose ziehen.
- Gerät nie ins Wasser tauchen (Kurzschlussgefahr). Zur Reinigung nur mit einem feuchten Lappen abreiben und danach gut trocknen. Zuvor unbedingt Netzstecker ziehen.
- Darauf achten, dass das Luftansaug- und Luftaustrittsgitter nicht stark verstaubt ist und ab und zu mit einem trockenen Pinsel oder Staubsauger reinigen.

Reparaturen

- Reparaturen an Elektrogeräten (Wechseln des Netzkabels) dürfen nur von instruierten Fachkräften durchgeführt werden. Bei unsachgemässen Reparaturen erlischt die Garantie und jegliche Haftung wird abgelehnt.
- Nehmen Sie das Gerät nie in Betrieb, wenn ein Kabel oder Stecker beschädigt ist, nach Fehlfunktionen des Gerätes, wenn dieses heruntergefallen ist oder auf eine andere Art beschädigt wurde (Risse/Brüche am Gehäuse).
- Nicht mit irgendwelchen Gegenständen in das Gerät eindringen.
- Ausgedientes Gerät sofort unbrauchbar machen (Netzkabel durchtrennen) und bei der dafür vorgesehenen Sammelstelle abgeben.

Inbetriebnahme/Bedienung

1. Wenn der Ventilator CHARLY am gewünschten Platz steht: Netzkabel (2) an der Steckdose im Haushalt anschliessen.
2. CHARLY am Regler (4) einschalten und gewünschte Drehzahl (Stufe 1-3 von Brise bis viel Wind) einstellen.

Technische Daten

Nennspannung	230 Volt / 50 Hz
Nennleistung	60 Watt
Abmessungen	(Breite x Höhe x Tiefe) 480 x 1410 x 275 mm
Gewicht	ca. 6,9 kg
Geschwindigkeit	3 Stufen
Schalldruckpegel	weniger als 70dB(A)
Erfüllt EU-Vorschrift	GS/CE

Technische Änderungen vorbehalten



English

Congratulations! You have just acquired the exceptional CHARLY fan. It will give you great pleasure, and create a pleasant breeze or circulate the air powerfully.

As with all domestic electrical appliances, particular care is needed with this fan also, in order to avoid injury, fire damage or damage to the appliance. Please study these operating instructions carefully before using the fan for the first time and follow the safety advice on the appliance itself.

Description of the appliance

The appliance consists of the following main parts:

1. Fan with protective grille
2. Mains cable with earth connection
3. Zinc injected foot
4. Controller for switching on/off and setting the three fan speeds (box at the rear of the fan)

Important safety instructions

Please read through the operating instructions carefully before you use the CHARLY fan for the first time and keep them safely for later reference; if necessary pass them on to the next owner. Stadler Form refuses all liability for loss or damage which arises as a result of failure to follow these operating instructions.

Authorised use

The appliance is only to be used in the home for the purposes described in these instructions. Unauthorised use and technical modifications to the appliance can lead to danger to life and health.

Unauthorised users

People who are not familiar with the operating instructions, children, and people under the influence of alcohol or drugs should be allowed to use the fan only under supervision.

Power supply

Connect the appliance to an AC supply only. Note the voltage information given on the underside of the appliance.

Mains cable

- Never use damaged extension cables.
- Never pull the mains cable over sharp edges, or allow it to become trapped.
- Never remove the mains plug from the socket by pulling on the mains cable, or with wet hands.

Position/storage

Do not use this fan close to a bath, shower or swimming pool (minimum distance of 3 m). Position the appliance so that people cannot touch it from the bath.

Do not position the appliance close to a source of heat. Do not expose the mains cable to any direct effect of heat (such as a hot-plate, naked flame, the hot sole-plate of an iron, or a stove, for example). Protect the mains cable against oil.

Take care that when in use the appliance is firmly supported, and that it is not possible to trip over the mains cable.

- The appliance is not splash-proof.
- Do not store or operate the appliance in the open air.
- Store the appliance in a dry place, inaccessible to children (in its packaging).

Cleaning

- Before servicing the fan and after each occasion of use, switch off the appliance and unplug the mains cable from the socket.
- Never immerse the appliance in water (danger of short-circuit). To clean the appliance, only wipe it down with a damp cloth and then dry it carefully. Always take out the mains plug first.
- Take care that excessive dust does not build up in the air-intake and air-outlet grille, and clean it occasionally using a dry brush or vacuum cleaner.

Repairs

- Repairs to electrical appliances must only be carried out by a qualified electrical technician. If improper repairs are carried out, the guarantee lapses and all liability is refused.
- Never operate the appliance if a cable or plug is damaged, after it has malfunctioned, if it has been dropped or has been damaged in any other way (cracks/breaks in the casing).
- Do not push any object into the appliance.
- If the appliance is beyond repair, make it unusable immediately (sever the mains cable) and hand it in at the collection point provided for the purpose.

Setting up/operation

1. After the CHARLY fan has been placed in the desired position, connect the mains cable (2) to the domestic supply socket.
2. Switch on the CHARLY fan at the controller (4) and set the desired speed (Positions 1-3, from gentle breeze to powerful circulation).

Specifications

Rated voltage	230 Volt / 50 Hz
Rated power	60 watt
Dimensions	(width x height x depth) 480 x 1410 x 275 mm
Weight	approx. 6.9 kg
Speed	3 settings
Noise level	less than 70dB(A)
Complies with EU regulation	GS/CE



Français

Félicitation! Vous venez d'acheter le superbe ventilateur CHARLY. Nous espérons que cet appareil destiné à produire une brise agréable ou un fort mouvement d'air vous donnera entière satisfaction.

Comme pour tous les appareils ménagers électriques, il est important d'entretenir ce ventilateur correctement afin d'éviter les blessures, les incendies ou les dommages. Veuillez lire attentivement le présent mode d'emploi avant la mise en service et respecter les conseils de sécurité indiqués sur l'appareil.

Description de l'appareil

L'appareil est composé des éléments principaux suivants:

1. Ventilateur équipé d'une grille de protection
2. Cordon d'alimentation avec mise à la terre
3. Pied en zinc
4. Régulateur pour l'interrupteur Marche/Arrêt et les trois vitesses du ventilateur (boîtier à l'arrière du ventilateur)

Conseils de sécurité importants

Veillez lire attentivement le mode d'emploi avant la première mise en service du ventilateur CHARLY et conservez-le pour toute consultation ultérieure ou remettez-le, le cas échéant, au nouveau propriétaire. La société Stadler Form décline toute responsabilité des dommages résultant du non-respect des indications données dans ce mode d'emploi.

Utilisation conforme à l'usage prévu

Cet appareil ne doit être utilisé qu'aux fins domestiques décrites dans ce mode d'emploi. Toute utilisation contraire à sa destination ainsi que toute modification technique apportée à l'appareil peut entraîner des risques pour la santé et la vie.

Utilisateurs non autorisés

Les personnes n'ayant pas lu le mode d'emploi, les enfants ainsi que les personnes sous l'emprise de l'alcool ou de médicaments sont autorisés à utiliser le ventilateur uniquement sous surveillance.

Alimentation électrique

Raccordez l'appareil uniquement à un réseau à courant alternatif. Respectez les indications de tension inscrites sur le dessous de l'appareil.

Cordon électrique

- Ne pas utiliser de rallonges endommagées.
- Veillez à ne pas faire passer le cordon sur des bords tranchants, ni à le coincer.
- Ne jamais tirer sur le cordon pour le débrancher et ne pas saisir la fiche de raccordement avec des mains mouillées.

Emplacement/conservation

Ne pas utiliser ce ventilateur à proximité immédiate d'une baignoire, d'une douche ou d'une piscine (respecter la distance minimale de 3m). Placer l'appareil de telle sorte qu'il soit impossible d'atteindre l'appareil depuis la baignoire.

Ne pas placer à proximité d'une source de chaleur. Ne pas exposer le cordon électrique à un apport de chaleur direct (comme par ex. plaque de cuisson chaude, flammes ouvertes, semelle d'un fer à repasser branché ou poêles). Éviter que le cordon entre en contact avec l'huile.

Veillez avant la mise en service que l'appareil dispose d'une bonne stabilité et que le cordon ne présente aucun risque de trébuchement.

- L'appareil n'est pas protégé contre les projections d'eau.
- Ne pas conserver, ni faire fonctionner l'appareil à l'extérieur.
- Conserver l'appareil à un endroit sec inaccessible aux enfants (emballer).

Nettoyage

- Mettre l'appareil hors tension avant chaque utilisation et retirer la fiche de la prise de courant.
- Ne jamais immerger l'appareil dans l'eau (risque de court-circuit). Nettoyer avec un chiffon humide et ensuite bien essuyer. Retirer auparavant la fiche de la prise de courant.
- Veiller à ce que la grille d'entrée et de sortie d'air ne soit pas trop couverte de poussière en la nettoyant régulièrement avec un pinceau sec ou à l'aspirateur.

Réparations

- Les réparations sur les appareils électriques ne doivent être effectuées que par des électriciens qualifiés. La garantie s'éteint et toute responsabilité est exclue en cas de réparations non conformes aux règles de l'art.
- Ne mettez jamais l'appareil en service en cas d'endommagement d'un cordon ou d'une fiche, après un dysfonctionnement de l'appareil causé par une chute ou par une autre détérioration de l'appareil (boîtier fissuré/cassé).
- Ne pas pénétrer avec des objets quelconques dans l'appareil.
- Arrivé au bout de sa durée de vie, l'appareil doit immédiatement être rendu inutilisable (sectionner le cordon d'alimentation) et être déposé dans une déchetterie prévue à cet effet.

Mise en service/commande

1. Après avoir placé le ventilateur CHARLY à l'endroit souhaité: Raccorder le cordon d'alimentation (2) à une prise.
2. Mettre CHARLY en marche en actionnant le régulateur (4) et régler la vitesse de rotation souhaitée (niveau 1 à 3 de brise à vent fort).

Caractéristiques techniques

Tension nominale	230 Volt / 50 Hz
Puissance nominale	60 watts
Dimensions	(largeur x hauteur x profondeur) 480 x 1410 x 275 mm
Poids	env. 6,9 kg
Vitesse	3 niveaux
Niveau de bruit	inférieur à 70 dB(A)
Conforme à la réglementation UE	GS/CE

Sous réserve de modifications techniques



Dansk

Tillykke! Du har netop erhvervet dig den fremragende CHARLY ventilator. Den vil give dig megen glæde og kan give en dejlig brise eller cirkulere luften omkring dig med høj kraft.

Som også er tilfældet med andre husholdningsapparater, skal ekstra forsigtighed udøves for at undgå personskade, brandskade eller skade på apparatet. Vær venlig at læse denne brugsanvisning grundigt, før ventilatoren tages i brug første gang, og følg sikkerhedsinformationerne på apparatet.

Beskrivelse af apparatet

Apparatet består af de følgende dele

1. Ventilator med beskyttende gitter.
2. Elektricitetskabel med jordstik.
3. Yderside af rustfrit stål.
4. Betjening til at tænde og slukke, samt indstille ventilatorens tre hastigheder (rotationsknap findes på siden af ventilatoren)

Vigtige sikkerhedsanvisninger

- Vær venlig at læse brugsanvisningen igennem grundigt, før ventilatoren tages i brug første gang, og gem den for senere brug; hvis nødvendigt, giv den videre til den næste ejer.
- Stadler Form frasiger sig ethvert ansvar for tab eller skade, som er forekommet af manglende hensyntagen til disse brugsanvisninger.
- Apparatet må kun bruges i hjemmet til formål beskrevet i disse anvisninger. Uautoriseret brug og tekniske ændringer til apparatet kan forvolde skade samt være livsfarligt.
- Dette apparat er ikke egnet til brug af personer (inklusive børn) med reducerede fysiske, sansemæssige eller mentale evner, eller manglende erfaring eller viden, med mindre de har modtaget undervisning eller instruering i apparatets brug af en person, som er ansvarlig for deres sikkerhed. Brugsanvisningen, børn og personer under indflydelse af alkohol eller forbudte stoffer, må kun bruge apparatet under opsyn.
- Børn skal være under opsyn, så det er sikret, at de ikke leger med apparatet.
- Forbind kun apparatet til en almindelig stikkontakt. Læg mærke til volt informationer på undersiden af apparatet.
- Brug aldrig beskadigede forlængerledninger.
- Anbring aldrig elektricitetsledningen over skarpe kanter og sørg for at denne aldrig sidder fast.
- Tag aldrig stikket ud af stikkontakten ved at hive i elektricitetsledningen eller med våde hænder.

Anbringelse/opbevaring

- Brug ikke denne ventilator i nærheden af et badekar, brusekabine eller en swimmingpool (minimumsafstand på 3 meter). Anbring apparatet, så det ikke kan nås fra badekarret.
- Anbring ikke apparatet i nærheden af en varmekilde. Placer ikke elektricitetsledningen nær varme (såsom en kogeplade, ild, et strygejern, en ovn). Beskyt elektricitetsledningen mod olie.
- Sørg for, at apparatet er tilstrækkeligt støttet under brug, og at det ikke er muligt at falde over elektricitetsledningen.
- Apparatet kan ikke tåle vandsprøjt.
- Opbevar eller brug ikke apparatet udendørs.
- Opbevar apparat på et tørt sted, uden for børns rækkevidde (i dets beholder).

Rengøring

- Før servicering af ventilatoren og efter hvert brug skal apparatets slukkes og elektricitetsledningen tages ud af stikket.
- Sørg for, at ventilatoren er slået fra stikkontakten, før ydersiden tages af.
- Placer aldrig apparatet i vand (fare for kortslutning). For at rengøre apparatet vask kun ydersiden med en fugtig klud og tør derefter grundigt. Tag altid elektricitetsstikket ud først.
- Sørg for, at store mængder støv ikke hober sig op i lufttilførsels- og luftudførselsgitteret, og rengør den lejlighedsvist med en tør børste eller støvsuger.

Reparation/

- Reparationer af elektriske apparater skal altid udføres af kvalificerede elektriske teknikere. Hvis ukorrekte reparationer foretages, bortfalder garantien, og ethvert ansvar frasiges.
- Hvis elektricitetsledningen er beskadiget, skal den udskiftes af producenten, dennes service agent, eller tilsvarende kvalificeret person for at undgå risiko for skade.
- Brug aldrig apparatet, hvis en ledning eller et stik er beskadiget, efter at det har udvist en funktionsfejl, hvis det er blevet tabt eller på anden måde er blevet beskadiget (revner/brud på overfladen).
- Indsæt ikke en anden genstand i apparatet.
- Uskadeliggør straks apparatet hvis det ikke kan repareres (klip elektricitetsledningen over) og aflever det til en offentlig genbrugsplads.

Brug

1. Efter at CHARLY ventilatoren er placeret i den ønskede position, forbind elektricitetsledningen (2) til stikkontakten.
2. Tænd CHARLY ventilatoren med betjeningen (4) og indstil den ønskede hastighed (Position 1-3, fra stille brise til kraftig cirkulation).

Specifikationer

Volt niveau	230 Volt / 50 Hz
Elektrisk niveau	60 watt
Dimensioner	(bredde x højde x dybde) 480 x 1410 x 275 mm
Vægt	ca. 6.9 kg
Hastighed	3 indstillinger
Støj niveau	under 70dB(A).
Lever op til EU regler	GS/CE

Retten til at foretage tekniske ændringer forbeholdes.



Nederlands

Van harte gefeliciteerd! U heeft zojuist een bijzonder product aangeschaft: de CHARLY ventilator. U zult er veel plezier aan beleven. De ventilator zorgt voor een aangenaam briesje of kan de lucht krachtig laten circuleren.

Zoals bij alle elektrische huishoudelijke apparaten dient u ook met deze ventilator behoedzaam om te gaan om letsel, schade door brand of schade aan het apparaat zelf te voorkomen. Lees deze gebruiksaanwijzing zorgvuldig door voordat u de ventilator voor het eerst in gebruik neemt en volg de veiligheidsinstructies op het apparaat zelf op.

Beschrijving van het apparaat

Het apparaat bestaat uit de volgende onderdelen:

1. Ventilator met beschermende grille
2. Snoer met stekker voor aansluiting op het lichtnet
3. Roestvrij stalen behuizing
4. Bedieningsknop voor aan- en uitschakelen en het instellen van de drie ventilatiesnelheden (draaiknop aan de voet van de ventilator)

Belangrijke veiligheidsinstructies

- Lees deze gebruiksaanwijzing zorgvuldig door voordat u de ventilator voor het eerst in gebruik neemt en bewaar deze om eventueel op een later tijdstip nog eens te kunnen raadplegen; indien noodzakelijk dient u de gebruiksaanwijzing aan een volgende gebruiker door te geven.
- Stadler Form wijst elke verantwoordelijkheid voor schade als gevolg van het niet opvolgen van de gebruiksaanwijzing van de hand.
- Het apparaat is alleen in huishoudelijke kring te gebruiken voor de doeleinden die in deze instructies beschreven staan. Onbevoegd gebruik en technische aanpassingen aan het apparaat kunnen een gevaar voor de eigen gezondheid opleveren en zelfs tot levensbedreigende situaties leiden.
- Dit apparaat is niet geschikt voor gebruik door personen (inclusief kinderen) met verminderde fysieke of mentale capaciteiten of personen met een gebrek aan ervaring en kennis, tenzij deze personen hierbij onder toezicht staan van de persoon belast met hun veiligheid, of instructies voor het gebruik van het apparaat van deze persoon ontvangen hebben. Kinderen, en personen onder invloed van alcohol of drugs, mogen de ventilator alleen onder toezicht bedienen.
- Kinderen dienen onder toezicht te staan om te voorkomen dat ze met de ventilator spelen.
- Sluit het apparaat aan op het lichtnet (alleen wisselstroom). Let op de informatie betreffende het voltage op de onderkant van het apparaat.
- Gebruik nooit beschadigde verlengsnoeren.
- Trek het snoer nooit over scherpe randen en zorg er voor dat het snoer nooit beklemd raakt.
- Trek de stekker nooit uit het stopcontact door aan het snoer te trekken en zorg er voor dat u altijd droge handen heeft.

Plaatsing/berging

- Gebruik deze ventilator niet in de buurt van een bad, douche of zwembad (minimale afstand 3 m). Plaats het apparaat zodanig dat het niet vanuit het bad aangeraakt kan worden.
- Plaats het apparaat niet in de nabijheid van een warmtebron. Stel het snoer niet bloot aan directe hitte (zoals een hete pan, een open vlam, de hete onderkant van een strijkijzer, of een kachel bij voorbeeld). Bescherm het snoer tegen olie.

- Zorg er voor dat het apparaat bij gebruik stevig staat en dat het niet mogelijk is over het snoer te struikelen.
- Het apparaat is niet spatwaterdicht.
- Het apparaat niet in de open lucht opbergen of gebruiken.
- Berg het apparaat (in de verpakking) op op een droge plaats, ontoegankelijk voor kinderen.

Reiniging

- Vóór onderhoud van de ventilator en na elk gebruik, het apparaat uitschakelen en de stekker uit het stopcontact halen.
- Zorg er voor dat de ventilator niet meer op het lichtnet aangesloten is alvorens u de beschermkap verwijdert.
- Het apparaat nooit in water onderdompelen (gevaar van kortsluiting). Om het apparaat te reinigen, het alleen met een vochtige doek afnemen en daarna zorgvuldig afdrogen. Altijd allereerst de stekker uit het stopcontact verwijderen.
- U dient te voorkomen dat zich stof ophoopt in de luchttoe- en afvoer van de grille. Maak deze daarom regelmatig schoon met een droge borstel of de stofzuiger.

Reparaties

- Reparaties van elektrische apparaten mogen alleen uitgevoerd worden door een gekwalificeerd elektrotechnisch monteur. Indien een reparatie niet vakbekwaam uitgevoerd is, vervalt de garantie en kan de fabrikant in geen geval aansprakelijk gesteld worden.
- Als het elektriciteits snoer beschadigd is, dient het vervangen te worden door de fabrikant, zijn service dienst of andere gekwalificeerde personen om gevaar te vermijden.
- Stel het apparaat nooit in gebruik als een snoer of stekker beschadigd is, als er een storing opgetreden heeft, als het apparaat gevallen is of als het op een of andere manier beschadigd is (deuken of barsten in de behuizing).
- Nooit voorwerpen in het apparaat steken.
- Als het apparaat niet meer gerepareerd kan worden, dient u het onmiddellijk buiten gebruik te stellen (snoer verwijderen) en het in te leveren bij het milieupark van uw gemeente.

Ingebruikname/ functioneren

1. Nadat de CHARLY ventilator in de gewenste positie gesteld is, het snoer (2) met het stopcontact verbinden.
2. De CHARLY ventilator met de bedienknop (4) aanzetten en de gewenste snelheid instellen (standen 1-3, van een aangenaam briesje tot krachtige circulatie).

Specificaties

Nominaal voltage	230 Volt / 50 Hz
Nominaal vermogen	60 watt
Afmetingen	(breedte x hoogte x diepte) 480 x 1410 x 275 mm
Gewicht	ca. 6.9 kg
Snelheid	3 standen
Geluidsniveau	minder dan 70dB(A).
Conform aan EU regelgeving	GS/CE

Het recht om technische veranderingen aan het product aan te brengen is voorbehouden.



Español

¡Enhorabuena! Acaba de adquirir el excepcional ventilador CHARLY que le proporcionará bienestar, una brisa agradable o hará circular el aire con fuerza. Al igual que con cualquier otro electrodoméstico, este ventilador también necesita un cuidado especial para evitar lesiones, peligro de incendio o desperfectos en el aparato. Lea detenidamente las instrucciones de uso antes de emplearlo por primera vez y siga las advertencias de seguridad.

Descripción del aparato

El aparato cuenta con las siguientes partes

1. Ventilador con rejilla protectora
2. Cable principal con toma de tierra
3. Carcasa de acero inoxidable
4. Controlador para encenderlo/ apagarlo y configurar las tres velocidades del ventilador (botón giratorio en la pata lateral del ventilador)

Instrucciones de seguridad importantes

- Lea detenidamente las instrucciones de uso antes de emplear el ventilador CHARLY por primera vez y consérvelas en un lugar seguro para consultarlas en cualquier otro momento; si es necesario hágaselas llegar al próximo propietario.
- Stadler Form no se hace responsable por las pérdidas o daños que se deriven por no seguir estas instrucciones de uso.
- El aparato está destinado únicamente para su uso doméstico y con el fin que se describe en estas instrucciones. Su uso no autorizado y las modificaciones técnicas en el ventilador pueden inducir riesgos para la vida y la salud.
- Este aparato no está previsto para ser usado por personas (niños incluidos) con discapacidades físicas, sensoriales o mentales, falta de experiencia o conocimiento, a no ser que estén supervisadas o hayan sido instruidas en el uso de este aparato por una persona responsable de su seguridad. Los niños o las personas que estén bajo los efectos del alcohol o medicación sólo deben usar el ventilador bajo supervisión.
- Se ha de supervisar a los niños para asegurarse de que no juegan con el aparato.
- Conecte el aparato sólo a una toma de CA. Tenga en cuenta la información acerca del voltaje que se proporciona en la parte inferior del aparato.
- No use nunca cables dañados.
- No deje que el cable principal roce con esquinas afiladas, ni deje que quede aprisionado.
- No saque nunca el enchufe principal de la toma tirando del cable o con las manos mojadas.

Posición/ almacenamiento

- No use este ventilador cerca de una bañera, ducha o piscina (distancia mínima de 3 m.). Sitúe el aparato en un lugar desde el cual no pueda ser tocado desde la bañera.
- No coloque este aparato cerca de una fuente de calor. No exponga el cable principal a efectos del calor directo (como por ejemplo, una placa caliente, una llama abierta, la base caliente de una plancha o una estufa). Proteja el cable del aceite.
- Asegúrese de que el aparato está colocado de forma estable cuando esté funcionando y de que no es posible tropezar con el cable principal.
- El aparato no está hecho a prueba de salpicaduras.

- No lo guarde o ponga en funcionamiento al aire libre.
- Guárdelo en un lugar seco, fuera del alcance de los niños (dentro del embalaje).

Limpieza

- Antes de utilizar el ventilador y después de cada empleo, apáguelo y desconecte el cable principal de la toma de corriente.
- Asegúrese de que el ventilador está apagado antes de retirar el enchufe de la toma.
- No sumerja nunca el aparato en el agua (riesgo de cortocircuito). Para limpiarlo, pásele únicamente una bayeta húmeda y después séquelo bien. Antes extraiga siempre el enchufe principal.
- Asegúrese de que no se acumula mucho polvo en la rejilla de entrada y salida de aire, y límpiela de vez en cuando con un cepillo seco o una aspiradora.

Reparaciones

- Las reparaciones en los electrodomésticos sólo han de ser llevadas a cabo por un electricista cualificado. Si se realizan reparaciones inadecuadas, la garantía expira y no se asume ninguna responsabilidad.
- Si el cable de suministro de corriente está dañado, éste ha de ser reemplazado por el fabricante, su agente de servicios o personas igualmente cualificadas para evitar peligros.
- Nunca ponga en funcionamiento un aparato cuyo cable o enchufe esté dañado, si ha funcionado mal, ha caído al suelo o ha sufrido algún otro desperfecto (grietas/ roturas en la carcasa)
- No introduzca ningún objeto en el aparato.
- Si el aparato no se puede reparar más, hágalo inservible inmediatamente (corte el cable principal) y entréguelo en el punto de recogida encargado de tal fin.

Configuración/ funcionamiento

1. Después de haber colocado el ventilador en el lugar deseado, conecte el cable principal (2) a la toma de corriente doméstica.
2. Encienda el ventilador CHARLY desde el controlador (4) y seleccione la velocidad deseada (posiciones de la 1-3, desde una agradable brisa a una circulación con fuerza).

Especificaciones

Voltaje estimado	230 Volt / 50 Hz
Potencia estimada	60 vatios
Dimensiones	(ancho x alto x largo) 480 x 1410 x 275 mm
Peso	aprox. 6,9 kg
Velocidad	3 configuraciones
Nivel de ruido	menos de 70dB(A).
Cumple con la regulación de la EU	GS/CE



Se reserva el derecho a realizar modificaciones técnicas.

Entsorgung/Disposal/Élimination

Entsorgung

- Entsorgen Sie elektrische Geräte nicht im Hausmüll, nutzen Sie die Sammelstellen der Gemeinde.
- Fragen Sie ihre Gemeindeverwaltung nach den Standorten der Sammelstellen.
- Wenn elektrische Geräte unkontrolliert entsorgt werden, können während der Verwitterung gefährliche Stoffe ins Grundwasser und damit in die Nahrungskette gelangen, oder die Flora und Fauna auf Jahre vergiftet werden.
- Wenn Sie das Gerät durch ein neues ersetzen, ist der Verkäufer gesetzlich verpflichtet, das alte mindestens kostenlos zur Entsorgung entgegenzunehmen.

Disposal

- Do not dispose of electrical appliances in the domestic waste. Please use the communal collection points.
- Ask your local authority if you do not know where the communal collection points are located.
- If electrical appliances are disposed of thoughtlessly, exposure to the elements may cause hazardous substances to find their way into the groundwater and from there into the food chain, or to poison the flora and fauna for many years to come.
- If you are replacing the appliance with a new one, the seller is legally obliged to take back the old one at least free of charge for disposal.

Élimination

- Ne jetez pas vos appareils électriques avec les ordures ménagères, utilisez les points de collecte municipaux.
- Veuillez consulter vos services municipaux pour connaître les points de collecte.
- La mise au rebut incontrôlée des appareils électriques peut entraîner, lors de précipitations, la filtration de matières dangereuses dans les eaux souterraines pouvant contaminer la chaîne alimentaire ou intoxiquer durablement la flore et la faune.
- Si vous remplacez un vieil appareil par un neuf, le vendeur a l'obligation légale de reprendre votre vieil appareil, au mieux gratuitement.



Bortskaffelse/Verwijdering/Eliminación

Bortskaffelse

- Smid ikke elektriske apparater i husholdningsaffaldet. Brug venligst de offentlige genbrugspladser.
- Kontakt din lokale kommune hvis du ikke ved hvor genbrugspladserne er.
- Hvis elektriske apparater smides ud uden at vise hensyn, kan udsættelsen for elementerne betyde, at skadefremkaldende stoffer forurener grundvandet og finder vej til fødekæden eller forgifter naturen i mange år fremover.
- Hvis du anskaffer dig et nyt apparat som erstatning for et gammelt, er forhandleren juridisk ansvarlig for at tage det gamle apparat tilbage, som minimum uden beregning, til bortskaffelse.

Verwijdering

- Zet elektrische apparaten nooit bij het huishoudelijk afval. Lever ze alstublieft in bij het milieupark van uw gemeente.
- Vraag uw gemeente als u niet weet waar zich het milieupark van uw gemeente bevindt.
- Als elektrische apparaten onachtzaam bij het huisvuil gezet worden, kunnen gevaarlijke stoffen door blootstelling aan de elementen in het grondwater en vandaar in de voedselketen geraken, of flora en fauna voor vele jaren vergiftigen.
- Als u uw oude apparaat door een nieuwe vervangt, is de verkoper wettelijk verplicht het oude apparaat weer in te nemen op zijn minst zonder het vragen van een bijdrage voor de verwijdering.

Eliminación

- No deseche electrodomésticos en la basura convencional. Haga uso de los puntos de recogida comunitarios.
- Si no sabe dónde se encuentran estos puntos, pregunte a las autoridades locales.
- Si los aparatos eléctricos se desechan desconsideradamente, la exposición a los elementos puede causar que sustancias peligrosas lleguen a las aguas subterráneas y de ahí a la cadena alimenticia o que envenenen la flora y la fauna en un futuro.
- Si reemplaza el aparato por uno nuevo, el vendedor está obligado a devolver el viejo por lo menos sin cobrar cargos por desecho.





Garantie/Warranty/Garantie/ Garanti/Garantie/Garantia

2 Jahre Garantie

Diese umfasst Konstruktions-, Produktions-, sowie Materialfehler. Ausgenommen sind sämtliche Verschleissteile und unsachgemässe Benutzung oder Pflege.

2 Years warranty

This warranty covers defects of construction, production and material. All abrasion parts are excluded and also inappropriate usage or maintenance.

Garantie 2 ans

Cette garantie couvre les défauts de construction, de fabrication et de matériaux. En sont exclues toutes les pièces d'usure et d'utilisation pas correcte ou mauvaise entretien.

2 års garanti

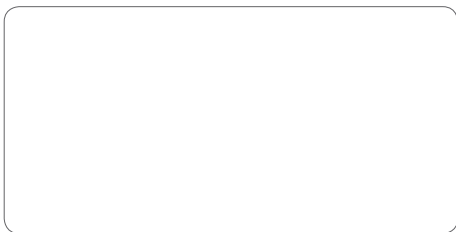
Garantien omfatter konstruktions-, produktions- og matrialefejl. Sliddele og fejlbrug er ikke indbefattet.

2 jaar garantie

Deze omvat de constructie-, productie en materiaal fouten. Hier buiten vallen de gebreken ten gevolgen van nalatig gebruik of Interferentie op het toestel.

2 años de garantía

Esta garantía cubre los defectos de construcción, de fabricación y de materiales. Todas las piezas de desgaste están excluidas.



Stempel Verkaufsstelle / Retailer's stamp / Cachet du point de vente

Butikkens stempel / Stempel verkoopadres

Sello del establecimiento de venta



Design by Matti

Thanks to all people involved in this project: Stu Lee for his great engagement, Natalie Chen for her detailed organisation, Mark Liao for his CAD work, Mario Rothenbühler for the cool renderings, Matti Walker for the unique design and wonderful graphic work.

Martin Stadler, CEO Stadler Form Aktiengesellschaft