

Coplax AG
Sihlbruggstrasse 107, 6340 Baar - Switzerland
Phone no: +41 41 766 8330

www.stylies.ch

stylies®

AQUARIUS - AIR WASHER

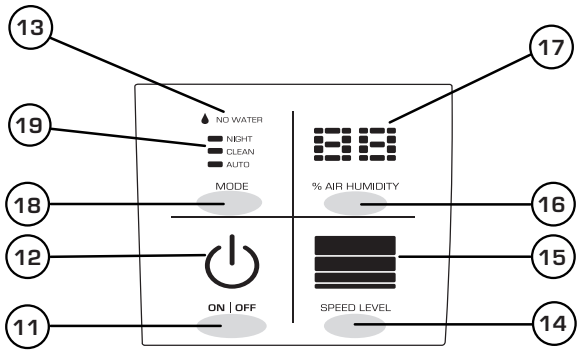
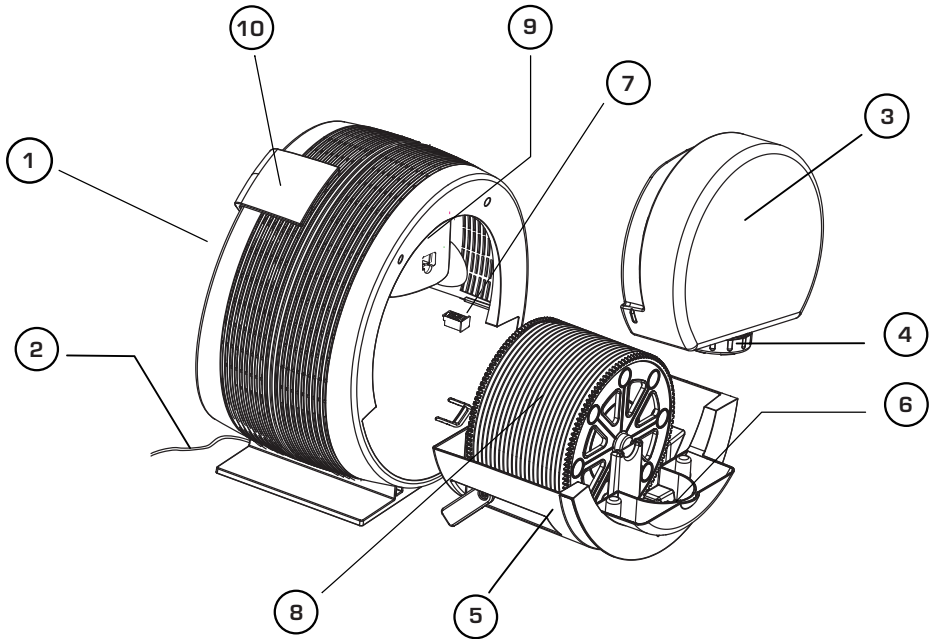


Gebrauchsanweisung Deutsch	2
Instruction Manual English	8
Mode d'emploi Français	14
Istruzioni d'uso Italiano	20
Instrukcja obsługi Polski	26
Gebruiksaanwijzing Dutch	32
Användarhandbok Svenska	38
Instrucciones de uso Español	43
Návod k použití Čeština	49
Návod na použitie Slovenský	54

stylies®

AQUARIUS

LUFTWÄSCHER - AIR WASHER



Herzliche Gratulation! Sie haben soeben den aussergewöhnlichen Luftwäscher Styles Aquarius erworben. Er wird Ihnen viel Freude bereiten und die Raumluft für Sie deutlich verbessern. Wie bei allen elektrischen Haushaltsgeräten wird auch bei diesem Gerät zur Vermeidung von Verletzungen, Brand- oder Geräteschäden besondere Sorgfalt verlangt. Bitte studieren Sie die vorliegende Betriebsanleitung vor der Inbetriebnahme und beachten Sie die Sicherheitshinweise auf dem Gerät.

GERÄTEBESCHREIBUNG:

Das Gerät besteht aus folgenden Hauptkomponenten:

1. Luftwäscher
2. Netzkabel
3. Wassertank
4. Deckel Wassertank
5. Wanne
6. Clean Cube
7. Duftstoffbehälter
8. Scheibenpaket
9. Ventilator
10. Bedienelement / Display
11. On/Off Bedienfeld
12. On/Off Anzeige
13. „Kein Wasser,-Anzeige
14. Geschwindigkeit Bedienfeld
15. Geschwindigkeit-Anzeige
16. Luftfeuchtigkeit Bedienfeld
17. Luftfeuchtigkeit Anzeige
18. Modus Bedienfeld
19. Modus Anzeige

WICHTIGE SICHERHEITSHINWEISE

- Bitte lesen Sie die Gebrauchsanleitung genau durch, bevor Sie das Gerät das erste Mal in Betrieb nehmen und bewahren Sie sie zum späteren Nachschlagen gut auf, geben Sie sie ggf. an den Nachbesitzer weiter.
- Für Schäden, die durch Nichtbeachten dieser Gebrauchsanleitung entstehen, lehnt Coplax AG jegliche Haftung ab.
- Das Gerät ist nur im Haushalt für die in dieser Gebrauchsanweisung beschriebenen Zwecke zu benutzen. Ein nicht bestimmungsgemässer Gebrauch sowie technische Veränderungen am Gerät können zu Gefahren für Gesundheit und Leben führen.
- Dieses Gerät kann von Kindern ab 8 Jahren und Personen mit eingeschränkten körperlichen, sensorischen oder geistigen Fähigkeiten, aber auch von unerfahrenen und unwissenden Personen verwendet werden, sofern diese das Gerät unter Aufsicht verwenden oder von einer anderen Person über die sichere Verwendung des Gerätes unterwiesen wurden und sich der damit verbundenen Gefahren

bewusst sind. Kinder sollten nicht mit dem Gerät spielen. Kinder sollten das Gerät nur unter Aufsicht reinigen und pflegen.

- Schliessen Sie das Kabel nur an Wechselstrom an. Achten Sie auf die Spannungsangaben auf dem Gerät.
- Den Netzstecker unbedingt ziehen:
 - Vor jeder Umplatzierung des Gerätes
 - Vor dem Öffnen des Gerätes oder beim Wasser einfüllen
 - Bei Störungen des Betriebs
 - Vor jeder Reinigung
 - Nach jedem Gebrauch.
- Keine beschädigten Verlängerungskabel verwenden.
- Gerät niemals am Netzkabel tragen oder ziehen.
- Das Eindringen in das Gehäuse ist strengsten verboten.
- Das Netzkabel nicht über scharfe Kanten ziehen oder einklemmen.
- Den Stecker nie am Netzkabel oder mit nassen Händen aus der Steckdose ziehen.
- Das Gerät nicht in unmittelbarer Nähe einer Badewanne, einer Dusche oder eines Schwimmbeckens benutzen (Mindestabstand von 3 m einhalten). Gerät so aufstellen, dass Personen das Gerät von der Badewanne aus nicht berühren können.
- Gerät nicht in der Nähe einer Wärmequelle aufstellen. Das Netzkabel keiner direkten Hitzeeinwirkung (wie z.B. heisse Herdplatte, offene Flammen, heisse Bügelsohle oder Heizöfen) aussetzen. Netzkabel vor Öl schützen.
- Gerät nicht direkt neben Wände, Vorhänge oder Möbel stellen.
- Darauf achten, dass das Gerät beim Betrieb eine gute Standfestigkeit besitzt und nicht über das Netzkabel gestolpert werden kann.
- Das Gerät ist nicht spritzwassergeschützt.
- Das Gerät ist nur zur Verwendung in Innenräumen geeignet.
- Das Gerät nicht im Freien aufbewahren.
- Das Gerät an einem trockenen und für Kinder unzugänglichen Ort aufbewahren (einpacken).
- Keine Zusätze dem Wasser beigeben (Duftmittel, ätherische Öle oder Wasserfrischhaltungsmittel).
- Wenn das Netzkabel beschädigt ist, muss es vom Hersteller oder in einer vom Hersteller zugelassenen Werkstatt oder von ähnlich qualifizierten Personen ersetzt werden, um Gefahren zu vermeiden.
- Vor jeder Wartung, Reinigung und nach jedem Gebrauch das Gerät ausschalten und das Netzkabel von der Steckdose trennen.

Gerät nicht direkt auf den Boden stellen. Verwenden Sie eine wasserfeste Unterlage!!

INBETRIEBNAHME / BEDIENUNG

1. Stellen Sie AQUARIUS an den gewünschten Platz auf einen flachen Boden. Schliessen Sie das Netzkabel (2) an eine geeignete Steckdose an.
2. Ziehen Sie den Wassertank mitsamt der Wanne (5) soweit heraus, bis Sie den Tank (3) heben können (ca. 4 cm). Entfernen Sie den Deckel zum Wassertank (4) und füllen nun den Wassertank (3) (4,5 Liter) mit Wasser. Platzieren Sie diesen anschliessend im Gerät.
3. Wichtig: Bitte transportieren Sie Aquarius nicht, solange dieser mit Wasser gefüllt ist. Das Wasser könnte über die innere Wanne auslaufen.
4. Die Steuerung des Aquarius erfolgt über das berührungsempfindliche Bedienelement (13). Nehmen Sie den Luftwäscher in Betrieb, indem Sie auf das Feld On/Off (11) drücken. Bitte beachten Sie, dass eine leichte Berührung reicht (Touchscreen). Danach sollte die On/Off

- Anzeige [12] leuchten und das Gerät starten. Leuchtet die rote LED „no water“ [13] nimmt Aquarius den Betrieb nicht auf, weil sich kein Wasser im Wassertank [3] befindet.
5. Die Befeuchtungsleistung hängt von der Geschwindigkeit des Ventilators [9] ab. Sie können im manuellen Betrieb zwischen 4 Leistungsstufen wählen: Feld Geschwindigkeit [14] auf dem Bedienelement [10] drücken, um die gewünschte Leistung einzustellen (low, medium, high, turbo).
 6. Im manuellen Mode lässt sich die gewünschte Luftfeuchtigkeit (40-75% und Dauerbetrieb „Co“) einstellen: Auf dem Bedienfeld Luftfeuchtigkeit [16] kann durch mehrmaliges Drücken die gewünschte Luftfeuchtigkeit ausgewählt werden (während der Eingabe blinkt die Anzeige). Ein paar Sekunden nach der Eingabe zeigt die Anzeige [17] wieder die aktuell gemessene Luftfeuchtigkeit an.
 7. Info: Wenn die gewünschte Luftfeuchtigkeit erreicht wurde, stoppt das Gerät und die Luftfeuchtigkeitsanzeige im Display [17] blinkt. Die Luftfeuchtigkeit vom Gerät wird alle ca. 30 Minuten gemessen (der Ventilator wird dazu 1-2 Minuten laufen gelassen). Sinkt die gemessene Luftfeuchtigkeit unter den eingestellten Wert, beginnt das Gerät wieder zu befeuchten.
 8. Modus „M“, das Gerät verfügt über 3 verschiedene vorprogrammierte Modi: Clean, Auto, Night. Die Modi können durch drücken des „Mode“ Feld [18] auf dem Bedienelement gewechselt werden.
 9. Clean: Dieser Modus ist ideal um das Gerät zu Reinigen und zu Entkalken. Das Scheibenpaket wird angetrieben, aber der Ventilator läuft nicht und somit wird keine Luft in den Raum geblasen.
 10. Auto Modus: Aquarius hält die Luftfeuchtigkeit automatisch bei 45%. Je tiefer die aktuelle Luftfeuchtigkeit ist, desto höher wird die Befeuchtungsleistung vom Programm gewählt.
 11. Sleep modus: Ideal wenn Ruhe gewünscht wird, oder während der Nacht. Die Beleuchtung wird auf ein Minimum reduziert und das Gerät ist auf eine Luftfeuchtigkeit von 45% eingestellt. Die Befeuchtungsleistung befindet sich immer in der tiefsten Stufe.
 12. Sie können mit Aquarius Duftstoffe im Raum verteilen. Wir bitten Sie im Umgang mit Duftstoffen äusserst sparsam zu sein, da eine zu grosse Dosierung zu Fehlfunktionen und zu Schäden am Gerät führen können. Zur Verwendung von Duftstoffen entfernen Sie den Duftstoffbehälter [7] aus dem Gerät und träufeln nun maximal 1-2 Tropfen in die Schublade.
 13. Tipp: Möchten Sie den Duftstoff wechseln, entfernen Sie den Duftstoffbehälter [7] aus dem Gerät, ersetzen die Watte und reinigen den Kunststoff mit Seife. Nun ist Aquarius wieder bereit, einen anderen Duftstoff Ihrer Wahl im Raum zu verbreiten.
 14. Sobald das LED „no water“ in rot im Display [13] leuchtet, muss Wasser nachgefüllt werden. Ziehen Sie den Wassertank mitsamt der Wanne [5] soweit heraus, bis Sie den Tank [3] heben können (ca. 4 cm) und füllen Sie diesen am Wasserhahn mit Leitungswasser auf. Nach dem Einsetzen des Tanks nimmt Aquarius nach ein paar Sekunden seinen Betrieb automatisch wieder auf.

REINIGUNG

Vor jeder Wartung und nach jedem Gebrauch das Gerät ausschalten und das Netzkabel von der Steckdose trennen. Bevor Sie Aquarius reinigen muss das Netzkabel [2] ausgesteckt werden.

Achtung: Das Gerät nie ins Wasser tauchen (Kurzschlussgefahr).

- Zur äusseren Reinigung mit einem feuchten Lappen abreiben und danach gut trocknen.
- Zur internen Reinigung die Wanne [5] mit dem Scheibenpaket herausziehen. Diese und den Wassertank [3] alle 2 Wochen reinigen. Den Behälter mit einer Bürste gut reinigen. Bei Kalkablagerungen sollte der Behälter mit Entkalkungsmittel eingeweicht und danach gut ausgespült werden. Um den Wassertank zu reinigen, spülen Sie diesen mit warmem Wasser aus. Sollten Kalkablagerungen sichtbar sein, können Sie auch den Wassertank entkalken. Danach spülen Sie den Wassertank mit Leitungswasser aus und trocknen diesen.

- Reinigung des Scheibenpackets (8) ca. alle 4 Wochen: Entfernen Sie das Restwasser aus der Wanne (5). Danach Entkalkungsmittel bis zum oberen Rand des Schwimmers mit Wasser vermischt in die Wanne (5) einfüllen. Das Gerät wieder verschliessen (Tank muss nicht eingesetzt werden) und im „Clean“ Mode (siehe auch Punkt 6 bei Bedienung/Inbetriebnahme) je nach Stärke der Verkalkung laufen lassen.

Info: Im „Clean“ Mode läuft der Ventilator nicht und es wird lediglich das Scheibenpaket (8) in der Entkalkerflüssigkeit gedreht und somit ideal entkalkt, ohne dass die Luft in den Raum geblasen wird.

CLEAN CUBE

Das patentierte Material des Clean Cubes (6) verhindert durch stetige Abgabe von Silberionen das Keim- und Bakterienwachstum im Luftbefeuchter. Der Einsatz des Würfels führt zu einem hygienischen Raumklima. Die Wirkzeit beträgt ein Jahr. Wir empfehlen deshalb, den Clean Cube jede neue Befeuchtungssaison zu ersetzen.

Der Würfel wirkt, sobald er mit dem Wasser im Gerät in Berührung kommt und auch wenn das Gerät ausgeschaltet ist.

GUT ZU WISSEN

Hinweise zur Funktionsweise eines Luftwäschers:

Der Luftwäscher „wäscht“, die Luft, indem er die Luft durch die feuchten Scheiben zieht. In der Luft vorhandene Partikel kleben an den Scheiben, werden im Wasserbassin abgewaschen und bleiben am Grund der Wasserschale. Das Gerät ist deshalb eine ideale Kombination zwischen Luftbefeuchter und Luftreiniger, speziell geeignet, um Pollen, Staub und andere in der Luft vorhandene Partikel abzuwaschen sowie eine optimale Luftfeuchte im Raum zu halten – und das ohne Filterwechsel. Die von Ärzten empfohlene Luftfeuchtigkeit sollte zwischen 40% und 60% betragen.

Tipps bezüglich Wasser:

Damit die Atemluft hygienisch bleibt, muss immer sauberes Wasser verwendet werden. Das Gerät und vor allem der Wassertank müssen immer hygienisch sauber sein.

Empfehlung: Verwenden Sie immer den Clean Cube, denn dieser reduziert die Keimbildung im Wasser.

Hygrostat:

Die Standardtoleranz eines integrierten Hygrostat liegt bei +/- 10%. Das bedeutet, dass die effektive relative Luftfeuchtigkeit dementsprechend abweichen kann.

STÖRUNGEN

Display kann nicht eingeschaltet werden:

Wasserschleife ist nicht richtig eingesetzt. Nochmals herausziehen und einschieben.

REPARATUREN/ENTSORGUNG

- Reparaturen an Elektrogeräten (Wechseln des Netzkabels) dürfen nur von instruierten Fachkräften durchgeführt werden. Bei unsachgemässen Reparaturen erlischt die Garantie und jegliche Haftung wird abgelehnt.
- Wenn das Netzkabel beschädigt wird, muss es vom Hersteller, seinem offiziellen Service-Partner oder einer qualifizierten Person ersetzt werden, um Schäden zu vermeiden.
- Nehmen Sie das Gerät nie in Betrieb, wenn ein Kabel oder Stecker beschädigt ist, nach Fehlfunktionen des Gerätes, wenn dieses heruntergefallen ist oder auf eine andere Art beschädigt wurde (Risse/Brüche am Gehäuse).
- Keine scharfen, kratzenden Gegenstände oder ätzende Chemikalien verwenden
- Ausgedientes Gerät sofort unbrauchbar machen (Netzkabel durchtrennen) und bei der dafür vorgesehenen Sammelstelle abgeben.

- Entsorgen Sie elektrische Geräte nicht im Hausmüll, nutzen Sie die offiziellen Recycling-Sammelstellen, falls vorhanden.
- Wenn elektrische Geräte unkontrolliert entsorgt werden, können während der Verwitterung gefährliche Stoffe ins Grundwasser und damit in die Nahrungskette gelangen, oder die Flora und Fauna auf Jahre belastet werden



Dieses Gerät darf nicht mit dem Hausmüll entsorgt werden! Bitte geben sie dieses Gerät an den dafür vorgesehenen Sammelstellen ab! Das Sammeln und Recyceln elektrischen und elektronischen Abfalls schont wertvolle Ressourcen!

Das Verpackungsmaterial ist wiederverwertbar. Entsorgen Sie die Verpackung umweltgerecht und führen Sie sie der Wertstoffsammlung zu.

TECHNISCHE DATEN

Befeuchtungsleistung:	300g/h
Leistungsaufnahme:	max. 15 Watt
Dimensionen:	392 mm x 295 mm x 401 mm (Länge x Breite x Höhe)
Nettogewicht:	ca. 5.6 kg
Wassertankkapazität:	4.2 Liter (5.7 Liter total)
Geräuschpegel:	ca. 31 dB(A)
Erfüllt EU-Vorschrift:	CE/ WEEE / RoHS
Technische Änderungen vorbehalten	

2 JAHRE GEWÄHRLEISTUNG

Während der Gewährleistungsfrist von zwei Jahren ab dem Kauf des Geräts übernehmen wir die Reparatur eines Geräts oder Teils, bei welchem ein Material- oder Verarbeitungsfehler festgestellt wurde, oder (nach unserem Ermessen) dessen Ersatz durch ein in Stand gesetztes Produkt, ohne dass Ihnen Kosten für die Teile oder den Arbeitsaufwand entstehen.

ABGESEHEN VON DER OBEN STEHENDEN GEWÄHRLEISTUNG ÜBERNIMMT Coplax FÜR DIE ZEIT NACH ABLAUF DER GEWÄHRLEISTUNGSFRIST KEINERLEI ANDERE STILLSCHWEIGENDE GARANTIE ODER ZUSAGE DER MARKTGÄNGIGKEIT ODER EIGNUNG FÜR EINEN BESTIMMTEN ZWECK IM HINBLICK AUF DAS PRODUKT. Coplax repariert oder ersetzt ein Produkt im Rahmen der Gewährleistung nach eigenem Ermessen. Es erfolgt KEINE Gutschrift. Die vorgenannten Rechtsmittel stellen Ihre einzigen Rechtsmittel bei Verletzung der oben genannten Gewährleistung dar.

WER HAT ANSPRUCH AUF GEWÄHRLEISTUNG?

Anspruch auf Gewährleistung hat der Ersteigentümer eines Coplax-Geräts im Privateigentum, der einen datierten Kaufbeleg in Form einer Rechnung oder Quittung vorlegen kann. Die Gewährleistung ist nicht übertragbar. Vor der Rückgabe der Einheit ist eine Kopie des datierten Original-Kaufbelegs per Fax, E-Mail oder Post zu übersenden. Bitte fügen Sie dem Artikel die Modellnummer Ihres Geräts und eine detaillierte Beschreibung des Problems (vorzugsweise in Maschinenschrift) bei. Legen Sie die Beschreibung in einen Umschlag, den Sie vor Versiegelung des Kartons mit Klebeband direkt am Gerät befestigen. Bitte beschreiben oder modifizieren Sie den Original-Karton in keiner Weise.

NICHT IM GEWÄHRLEISTUNGSUMFANG ENTHALTEN:

- Teile, die üblicherweise ausgetauscht werden müssen, etwa Entkalkungspatronen, Clean Cube, Aktivkohlefilter, Dochtfilter und sonstige regelmässig auszutauschende Verbrauchsteile, es sei denn, es liegt ein Material- oder Verarbeitungsfehler vor.
- Schäden, Ausfälle, Verluste oder Verschlechterungen aufgrund von gewöhnlicher Abnutzung, unsachgemäßem Gebrauch, nicht bestimmungsgemässer Nutzung, Fahrlässigkeit, Unfall,

Mängeln bei Installation, Aufstellung und Betrieb, unsachgemässer Wartung, unbefugter Reparatur, Belastung durch unangemessene Temperaturen oder Bedingungen. Dies umfasst unter anderem Schäden aufgrund der unsachgemässen Verwendung von ätherischen Ölen oder Wasseraufbereitungs- und Reinigungsmitteln.

- Schäden aufgrund von unzureichender Verpackung oder falscher Handhabung durch Spediteure bei Produktretouren.
- Falscher Einbau oder Verlust von Zubehör, etwa Düse, Duftstoffwanne, Wassertankdeckel usw.
- Kosten für Versand und Transport zum Reparaturort und zurück.
- Direkte, indirekte, besondere oder Folgeschäden jeder Art, unter anderem entgangene Gewinne oder andere wirtschaftliche Verluste.
- Transportschäden an einer Einheit, die von einem unserer Einzelhändler ausgeliefert wurde. Bitte wenden Sie sich direkt an den Einzelhändler.

Diese Gewährleistung erstreckt sich nicht auf Schäden oder Mängel, die darauf zurückzuführen sind, dass die Spezifikationen von Coplax in Bezug auf Installation, Betrieb, Nutzung, Wartung, oder Reparatur des Coplax-Geräts nicht strikt befolgt wurden.

Congratulations! You have just acquired the outstanding 'Stylios Aquarius' air washer. It will give you great pleasure and will significantly improve the quality of your indoor air.

As for all domestic electrical appliances, this device requires also particular attention and care in order to avoid injury, fire or damages to the appliance. Please read these operating instructions carefully before using the appliance for the first time and follow the safety advices mentioned on the units.

DESCRIPTION OF THE DEVICE:

This device consists of the following main components:

1. Air washer
2. Power cable
3. Water tank
4. Water tank cover
5. Water tray
6. Clean Cube
7. Aroma box
8. Disc assembly
9. Fan
10. Control panel / Display
11. On/Off control
12. On/Off indicator
13. 'No water' indicator
14. Fan speed control
15. Speed indicator
16. Humidity control
17. Humidity indicator
18. Mode control
19. Mode indicator

IMPORTANT SAFETY GUIDELINES

- Please read through the operating instructions carefully before you use the appliance for the first time and keep them safely for later reference; if necessary pass them on to the next owner.
- Coplax AG refuses all liability for loss or damage which arises as a result of failure to follow these operating instructions.
- The appliance is only to be used in the home for the purposes described in these instructions. Unauthorised use and technical modifications to the appliance can lead to danger to life and health.
- This appliance can be used by children aged from 8 years and above and persons with reduced physical, sensory or mental capabilities or lack of experience and knowledge if they have been given supervision or instruction concerning use of the appliance in a safe way and understand the hazards involved. Children shall not play with the appliance. Cleaning and user maintenance shall not be made by children without supervision.
- Only connect the cable to alternating current. Observe the voltage information given on the appliance.

- The device must always be unplugged:
 - before the device is moved to another place
 - before the device is opened or when it is refilled with water
 - in the case of malfunction
 - before any cleaning
 - after each use.
- Do not use damaged extension cords.
- Never carry or pull the device by the power cable.
- Penetrating the housing is strictly prohibited.
- Do not run the power cord over sharp edges and make sure that it does not get trapped.
- Do not pull the plug from the socket with wet hands or by holding on to the power cord.
- Do not use the appliance in immediate vicinity of a bath tub, a shower or a swimming pool (observe a minimum distance of 3 m). Place the appliance such that a person in the bath tub cannot touch the appliance.
- Do not place the appliance near a heat source. Do not subject the power cord to direct heat (such as a heated hotplate, open flames, hot iron sole plates or heaters for example). Protect power cords from oil.
- Do not position the device directly next to walls, curtains or furniture.
- See to it that the appliance is properly positioned to ensure a high stability during its operation and make sure that no one can trip over the power cord.
- The appliance is not splash-proof.
- For indoor use only.
- Do not store the appliance outdoors.
- Store the appliance in a dry place inaccessible to children (pack the appliance).
- Do not add anything to the water (fragrances, essential oils or water fresheners).
- If the power cord is damaged, it must be replaced by the manufacturer or a repair shop authorized by the manufacturer or by similarly qualified persons in order to avoid a hazard.
- Prior to any maintenance, cleaning and after each use, switch off the appliance and unplug the mains cable from the socket.

Do not place the device directly on the floor. Use a water-proof underlay!

FIRST USE / OPERATION

1. Place the AQUARIUS on a flat surface in your desired location. Plug the Power cable (2) into the power socket.
2. Pull the Water tray (5) out (approx. 4 cm) until you are able to lift the Water tank (3). Remove the Water tank cover (4) and fill the Water tank (3) with fresh clean water (max. 4.5 litres). Tight the Water tank cover (4) back onto the Water tank, and place the Tank onto the device.
3. Please note: Do not move the Aquarius whilst it is filled with water as the water might come out from the Tray.
4. The Aquarius is controlled via its Control panel (10). Start the air washer by pressing the On/Off control (11). Please note that a gentle touch is sufficient (touch screen). Subsequently the On/Off indicator (12) should be lighted and the device starts. If the red 'no water' indicator (13) is illuminated, Aquarius can not start working due to the lack of water in the Water tank (3).
5. The humidity output of the device depends on the running speed of the Fan (9). In the "manual" Mode, you can select from 4 different speed settings by pressing the Fan speed

- control [14] on the Control panel [10] , and set it at your desired output level (low, medium, high, or turbo).
6. In "manual" Mode, the desired humidity level can be set (40-75% and continuous operation 'Co') manually by pressing the Humidity control [16] repeatedly (the Humidity indicator [17] blinks with the desired humidity level selected). A few seconds after this input has been taken, the indicator [17] stops blinking and switches to show the current room humidity level again.
 7. Information: Once the desired humidity is reached, the device stops and the Humidity indicator [17] blinks. The device measures the humidity level every 30 minutes (when the device is measuring the humidity the Fan [9] will be still running for 1-2 minutes). If the measured humidity level falls below the set value, the device starts the humidification process again, and the Humidity indicator [17] stops blinking.
 8. Mode 'M' – the device has 3 different pre-programmed modes: Clean, Auto, and Night. You can select and change among these modes by pressing the 'Mode' control [18] on the Control panel [10].
 9. Clean mode: This mode is ideal for cleaning and descaling the device. Under this mode, the Disc assembly [8] is powered but the Fan [9] is not running, therefore, no air is blown into the room.
 10. Auto mode: Under this mode, Aquarius is set automatically to keep the humidity level at 45%. The lower the current room humidity level is, the higher the speed of the Fan and therefore the higher the humidity output is selected by the program.
 11. Sleep mode: this mode is ideal when you want the device run quietly during the night. The illumination is dimmed and the device is set to a humidity level of 45%. The humidification output (Fan speed) is set at its lowest level.
 12. You can also use Aquarius to disperse fragrances in the room air. To add fragrance, you can draw out the Aroma box [7] from its tray and pour less than 2 drops in the box, and then put it back into the tray. We ask your kind attention to use as less as possible the fragrance in the Aroma box, an excessive dosage may result in malfunctions and even damages to the device.
 13. Tip: If you wish to change the fragrance to a different one, draw out the Aroma box [7] from its tray, clean the plastic cage with soap and replace the cotton inside the box with a new one. Now Aquarius is ready again to take a new fragrance and to disperse in your room air.
 14. As soon as the 'no water' LED indicator [13] is illuminated in red, the Water tank [3] must be refilled. Pull out the Water tank and the Water tray [5] until you are able to lift the tank [3] (approx. 4 cm), take off the Water tank cover [4] from the Water tank and fill the Tank with clean fresh water (approx. 4.5 liters). Put the Tank cover [4] back onto the Tank tightly and put the tank into the Tray [5], push the tray gently back to its original position. After the tank has been placed into the device, the Aquarius will restart automatically in a few seconds.

CLEANING

After each use and before the maintenance, the device must be switched off and the power cable must be disconnected from the power socket. Therefore, before the cleaning of Aquarius, you must disconnect the power cable [2] first.

Please note: Never immerse the device in water (risk of short circuit).

- To clean the surface of the device, wipe off the dusts with a damp cloth and then dry thoroughly.
- To clean the inside parts of the device, you should pull out the Water tray [5] containing the Disc assembly [8]. This Disc assembly [8] and the Water tank [3] need to be cleaned every 2 weeks. Thoroughly clean the container using a brush. If there are lime scales, please soak the container in a descale-agent and then rinse with clean water thoroughly. In order to clean the

Water tank (3), just rinse the tank with warm water thoroughly. If there are lime scales in the tank, you can also use descale-agents for cleaning the inside of the Water tank. Subsequently, rinse the water tank with clean water after descaling and then dry it.

- The Disc assembly (8) should be cleaned approx. every 4 weeks: First pour out the remaining water in the Tray (5). Second, fill the Tray (5) with descaling agent (better mixed with clean water) up to the level of the upper edge of the float. Push the Tray back into the chamber again (without the Water tank), plug in the Power cable and run the device under its 'Clean' mode (see also section 6 under Start-up/Operation). Let the device run under this Clean mode till all the lime scales are dissolved in the descaling agent.

Information: Under the 'Clean' mode, the Fan (9) is not running. Only the Disc assembly (8) turns around within the descaling agent, therefore, there will be no airflow coming through the unit.

CLEAN CUBE

The Clean Cube TM (6) is made with a special patented material. It prevents the growth of germs and bacteria in the water by constantly releasing silver ions. This stick creates hygienic for your room climate. Its effectiveness can last for one year. Therefore, we recommend you to change this accessory for each new humidification season.

This Clean Cube TM becomes effective as soon as and as long as it contacts with water, so, even when the device is switched off, its preventing effectiveness works.

USEFUL INFORMATION

Information on how an air washer works:

The air washer 'washes' the air by pulling it through the wet discs. Particles contained in the airflow will be trapped and stick onto the wet discs, and then washed off in the water basin and remain at the bottom of the water tray. This device is an ideal combination of air humidifier and air purifier, particularly suitable for cleaning pollen, dust and other particles contained in the air and for keeping the humidity in the room at an optimum level – without the need to change the filters. The ideal humidity level for our health and well beings, as recommended by doctors, is between 40% and 60%.

Tips for water:

Clean water must always be used to ensure that the air remains hygienic to breathe. The device, and the water tank in particular, must always be hygienically clean. Recommendation: always use the Clean Cube, as this reduces the formation of germs in the water.

Hygrostat:

The standard-tolerance of an integrated hygrostat is +/- 10%. That means the effective relative humidity level can deviate accordingly.

TROUBLE-SHOOTING

Display cannot be switched on:

Water basin not inserted properly. Remove and reinsert.

REPAIRS / DISPOSAL

- Repairs to all electric devices (including replacement of the power cable) may only be performed by instructed experts. Carrying out inappropriate repairs voids the warranty and no liability shall be accepted.
- If the power cable has become damaged, it must be replaced by the manufacturer, his official service partner or a qualified person, in order for further damage to be avoided.
- Never operate the device if the cable or the plug is damaged, after the device has malfunctioned, if it has been dropped or if it has been damaged in any other way (i.e. with cracks or breakages to the housing).
- Do not use any sharp, abrasive objects or corrosive chemicals.
- Disable devices that are to be discarded immediately (by cutting off the power cable) and dis-

- pose of them at an appropriate waste collection centre.
- Do not dispose of electrical devices in the household refuse. Use the official recycling collection centres, where available.
- If electrical devices are disposed off in an unregulated way, the effects of weathering can cause hazardous substances to contaminate the groundwater and the food-chain or this can result in a burden on flora and fauna for years to come.



This device must not be disposed of with household refuse. Please dispose of this device at the appropriate waste collection centre. Collecting and recycling electrical and electronic waste saves valuable resources.

The packaging material is recyclable. Dispose of the packaging in an environmentally friendly way and ensure that it reaches the recyclable material collection centre.

TECHNICAL DATA

Humidifying capacity:	300g/h
Power consumption:	max. 15 watt
Dimensions:	392 mm x 295 mm x 401 mm (length x width x height)
Net weight:	5.6 kg
Water tank capacity:	4.2 litres
Noise level:	ca. 31 dB(A)
Fulfils EU regulations	CE/WEEE/RoHS

Subject to technical changes without notice.

TWO-YEAR WARRANTY

For the warranty period of 2 years after the purchase of the appliance, we will repair or replace with a refurbished product (at our option), without any cost to you for either the parts or labor, any machine or part that proves to be defective in materials or workmanship.

EXCEPT FOR THE WARRANTY PROVIDED ABOVE, Coplax DISCLAIMS ANY AND ALL OTHER IMPLIED WARRANTIES AND ANY WARRANTY OF MERCHANTABILITY OR FITNESS FOR A PARTICULAR PURPOSE WITH RESPECT TO THE PRODUCT FOR ANY PERIOD AFTER THE EXPIRATION.

Coplax will, at its sole discretion, repair or exchange a product under warranty. NO credit will be issued. The remedies described above are your sole remedies in the event of any breach of the warranty provided above

WHO IS COVERED:

The original owner of a privately-owned Coplax appliance who can provide a dated proof of purchase in the form of an invoice or receipt is covered. The warranty is not transferable. The original dated proof of purchase [a copy needs to be faxed, e-mailed, mailed] prior to returning the unit. Provide the model number of your appliance and a detailed description (preferably typed) of the problem with the item. Enclose your description in an envelope and tape it directly to the appliance before the box is sealed. Do not write anything on or alter in any way the original box.

WHAT THIS WARRANTY DOES NOT COVER:

- Parts that normally require replacement, such as demineralization cartridges, Clean Cube, active carbon filters, water wick filters and any other consumable item that needs regular replacement except for material or workmanship defects.
- Damage, failure, loss or deterioration due to ordinary wear and tear from abuse, misuse, negligence, accident, faulty installation, placement and operation, improper maintenance, unauthorized repair, exposure to unreasonable temperatures or conditions. This includes damages caused by misusing essential oils or water treatment and cleaning solutions.

- Damage resulting from inadequate packaging or carrier mishandling of returned products.
- Misplacement or loss of accessories such as nozzle, fragrance capsule, water tank cap etc.
- Shipping and transportation costs to and from any place of repair.
- Direct, indirect special or consequential damages of any type, including loss of profits or other economic loss.
- Transportation damage of a unit shipped from one of our retailers. Please contact them directly.

This Warranty does not cover damages or defects caused by or resulting from failure to conform strictly to Coplax's specifications in connection with the installation, operation, use, maintenance, or repair of the Coplax appliance.

Félicitations ! Vous venez d'acquérir le laveur d'air d'exception Aquarius de Stylies. Il vous offrira un confort d'utilisation incomparable et améliorera la qualité de l'air chez vous.

Comme pour tous les appareils électroménagers, vous devez prendre des précautions particulières afin d'éviter tout risque de blessure, d'incendie et de détérioration de l'appareil. Avant d'utiliser le laveur d'air pour la première fois, lisez attentivement ce mode d'emploi et respectez les consignes de sécurité indiquées sur l'appareil.

DESCRIPTION DE L'APPAREIL

L'appareil est constitué des principaux composants suivants :

1. Laveur d'air
2. Câble d'alimentation électrique
3. Réservoir d'eau
4. Couvercle du réservoir d'eau
5. Cuve
6. Clean Cube
7. Récipient à parfum
8. Ensemble de disques
9. Ventilateur
10. Tableau de commande/ affichage
11. Champ de commande „ On/Off „ (marche/arrêt)
12. Affichage „ On/Off „ (marche/arrêt)
13. Affichage „ no water „ (manque d'eau)
14. Champ de commande de la vitesse
15. Affichage de la vitesse
16. Champ de commande du taux d'humidité de l'air
17. Affichage du taux d'humidité de l'air
18. Champ de commande de mode
19. Affichage du mode

CONSIGNES DE SÉCURITÉ IMPORTANTES

- Veuillez lire attentivement le mode d'emploi avant la première mise en service de l'appareil et conservez-le pour toute consultation ultérieure ou remettez-le, le cas échéant, au nouveau propriétaire.
- La société Coplax AG décline toute responsabilité des dommages résultant du non-respect des indications données dans ce mode d'emploi.
- Cet appareil ne doit être utilisé qu'aux fins domestiques décrites dans ce mode d'emploi. Toute utilisation contraire à sa destination ainsi que toute modification technique apportée à l'appareil peut entraîner des risques pour la santé et la vie.
- Cet appareil peut être utilisé par les enfants âgés de 8 ans et plus et les personnes aux capacités physiques, sensorielles ou mentales réduites ou ne disposant pas de l'expérience ou de la connaissance nécessaire, sous surveillance ou s'ils ont reçu les instructions concernant l'utilisation de l'appareil et s'ils comprennent les dangers impliqués. Les enfants ne doivent pas jouer avec l'appareil. Les opérations de nettoyage et d'entretien ne doivent pas être effectuées par des enfants sans surveillance.

- Ne branchez le câble qu'au courant alternatif. Tenez compte des indications de tension situées sur l'appareil.
- Retirer impérativement la fiche secteur:
 - avant tout déplacement de l'appareil;
 - avant toute ouverture de l'appareil ou en cas de remplissage d'eau;
 - en cas de dysfonctionnements;
 - avant tout nettoyage;
 - après chaque utilisation.
- Ne pas utiliser de rallonge électrique endommagée.
- Ne jamais porter ou tirer l'appareil par le câble d'alimentation.
- Il est strictement interdit d'introduire un quelconque objet dans le boîtier.
- Ne pas faire passer ou coincer le câble d'alimentation par-dessus des arêtes vives.
- Ne jamais retirer la fiche de courant de la prise en tirant sur le câble d'alimentation ou en ayant les mains mouillées.
- Ne pas utiliser l'appareil à proximité immédiate d'une baignoire, d'une douche ou d'une piscine (respecter une distance minimum de 3 m). Placer l'appareil de telle façon à ce que personne ne puisse le toucher à partir de la baignoire.
- Ne pas placer l'appareil à proximité directe d'une source de chaleur. Ne pas exposer le câble d'alimentation à la chaleur (comme p. ex. une plaque chaude de cuisinière, flammes nues, semelle chaude de fer à repasser ou poêles). Protéger le câble d'alimentation de tout contact avec de l'huile.
- Ne pas poser l'appareil directement à côté des murs, des rideaux ou des meubles.
- Veiller à ce que l'appareil ait une bonne stabilité lors de son fonctionnement et que l'on ne puisse pas trébucher sur le câble d'alimentation.
- Cet appareil n'est pas protégé contre les projections d'eau.
- Pour usage intérieur uniquement.
- L'appareil ne doit pas être conservé à l'extérieur.
- Conserver l'appareil à un endroit sec et hors de portée des enfants (l'emballer).
- N'ajouter aucun additif à l'eau (parfum, huiles essentielles ou préservateurs d'eau).
- Si le cordon d'alimentation est endommagé, le faire remplacer par le fabricant ou par un atelier agréé par le fabricant ou des personnes qualifiées en conséquence, afin d'éviter tout danger.
- Avant toute opération d'entretien, de nettoyage et après chaque utilisation, éteignez l'appareil et débranchez le câble secteur de la prise.

Ne pas poser l'appareil directement sur le sol. Utiliser un support résistant à l'eau.

MISE EN SERVICE/UTILISATION

1. Posez l'AQUARIUS à l'emplacement souhaité sur un sol plat. Branchez le câble d'alimentation électrique (2) à une prise adaptée.
2. Sortez le réservoir d'eau avec la cuve (5) jusqu'à ce que vous puissiez soulever le réservoir (3) (de 4 cm environ). Retirez le couvercle du réservoir d'eau (4), puis remplissez le réservoir (3) avec de l'eau (4,5 litres). Replacez-le ensuite dans l'appareil.
3. Important : ne déplacez pas l'Aquarius tant qu'il est rempli d'eau. L'eau pourrait alors déborder de la cuve intérieure.
4. L'Aquarius est commandé par le biais d'un panneau de commande tactile (13). Mettez le laveur d'air en marche en appuyant sur le champ de commande „ On/Off „ (marche/arrêt) (11). Attention : un léger contact suffit (écran tactile). L'affichage „ On/Off „ (marche/arrêt) (12) doit alors s'allumer et l'appareil doit se mettre en marche. Si la DEL rouge „ no

- water „ (manque d'eau) [13] est allumée, l'Aquarius ne se met pas en marche car il n'y a pas d'eau dans le réservoir [3].
5. La puissance d'humidification dépend de la vitesse du ventilateur [9]. En mode manuel, vous avez le choix entre 4 niveaux de puissance : appuyez sur le champ de commande de la vitesse [14] du panneau de commande [10] pour régler la puissance souhaitée : „ low „ (basse), „ medium „ (moyenne), „ high „ (haute) ou „ turbo „.
 6. En mode manuel, vous pouvez régler le taux d'humidité de l'air que vous souhaitez (entre 40 et 75 % ou en mode continu „ Co „) : le taux d'humidité de l'air souhaité peut être sélectionné en appuyant plusieurs fois sur le champ de commande du taux d'humidité de l'air [16] (l'affichage clignote pendant le réglage). Quelques secondes après le réglage, l'affichage [17] indique à nouveau le taux d'humidité de l'air actuellement mesuré.
 7. Pour information : lorsque le taux d'humidité de l'air souhaité a été atteint, l'appareil s'arrête et l'indication du taux d'humidité de l'air clignote sur l'affichage [17]. L'humidité de l'air est mesurée toutes les 30 minutes environ par l'appareil (pour ce faire, le ventilateur tourne pendant 1 à 2 minutes). Si l'humidité de l'air mesurée descend en dessous de la valeur réglée, l'appareil recommence à humidifier l'air.
 8. Mode „ M „ : l'appareil dispose de 3 modes préprogrammés différents, „ Clean „ (nettoyage), „ Auto „ (automatique) et „ Night „ (nuit). Il est possible de passer d'un mode à l'autre en appuyant sur le champ de commande „ Mode „ [18] du panneau de commande.
 9. „ Clean „ (nettoyage) : ce mode est parfait pour nettoyer et détartre l'appareil. L'ensemble de disques tourne mais le ventilateur ne fonctionne pas de sorte que l'air n'est pas soufflé dans la pièce.
 10. Mode „ Auto „ (automatique) : l'Aquarius maintient le taux d'humidité de l'air automatiquement à 45 %. Plus le taux d'humidité actuel est bas, plus le programme sélectionne une puissance d'humidification élevée.
 11. Mode „ Night „ (nuit) : c'est le mode idéal lorsque vous souhaitez un fonctionnement silencieux ou pendant la nuit. L'éclairage est réduit au minimum et l'appareil est réglé sur un taux d'humidité de l'air de 45 %. La puissance d'humidification est toujours réglée sur le niveau le plus bas.
 12. Aquarius vous permet également de diffuser un parfum dans la pièce. Nous vous recommandons d'ajouter votre parfum avec parcimonie car une trop grande quantité peut provoquer des dysfonctionnements et détériorer l'appareil. Pour utiliser des parfums, retirez le récipient à parfum [7] de l'appareil et versez 1 à 2 gouttes maximum de parfum dans le tiroir.
 13. Conseil : si vous souhaitez changer de parfum, retirez le récipient à parfum [7] de l'appareil, remplacez la ouate et nettoyez les pièces en plastique avec du savon. L'Aquarius est maintenant prêt à diffuser le nouveau parfum que vous avez choisi dans la pièce.
 14. Dès que la DEL „ no water „ est allumée en rouge sur l'affichage [13], il faut remettre de l'eau dans l'appareil. Sortez le réservoir d'eau avec la cuve [5] jusqu'à ce que vous puissiez soulever le réservoir [3] (de 4 cm environ), puis remplissez-le avec de l'eau du robinet. Une fois que vous avez remis le réservoir en place, l'Aquarius se remet automatiquement en marche au bout de quelques secondes.

NETTOYAGE

Éteindre l'appareil et débrancher le câble d'alimentation électrique de la prise avant chaque entretien et après chaque utilisation. Avant de nettoyer l'Aquarius, le câble d'alimentation électrique [2] doit être débranché.

Attention : ne jamais immerger l'appareil dans l'eau (risque de courts-circuits).

- Nettoyez l'extérieur de l'appareil en le frottant avec un chiffon humide, puis l'essuyer soigneusement.
- Pour nettoyer l'intérieur de l'appareil, retirez la cuve [5] avec l'ensemble de disques. Net-

toyez-les ainsi que le réservoir d'eau (3) toutes les deux semaines. Nettoyez soigneusement le boîtier avec une brosse. Si l'appareil est entartré, laissez agir un détartrant dans le boîtier, puis rincez abondamment ce dernier. Pour nettoyer le réservoir d'eau, rincez-le à l'eau chaude. Si des dépôts de tartre y sont visibles, vous pouvez également détartrer le réservoir d'eau. Rincez-le ensuite à l'eau du robinet et séchez-le.

- Nettoyez l'ensemble de disques (8) toutes les 4 semaines environ : éliminez l'eau résiduelle de la cuve (5). Remplissez ensuite la cuve (5) jusqu'au bord supérieur du flotteur d'un mélange de détartrant et d'eau. Refermez à nouveau l'appareil (il n'est pas nécessaire que le réservoir soit en place) et faites fonctionner l'appareil en mode „ Clean „ (nettoyage) (voir le point 9 de la section Mise en service/Utilisation) en fonction du degré d'entartrage.

Pour information : en mode „ Clean „, le ventilateur ne fonctionne pas et seul l'ensemble de disques (8) tourne dans le détartrant et est ainsi parfaitement détartré sans que l'air ne soit soufflé dans la pièce.

CLEAN CUBE

Le matériau breveté de Clean Cube (6) empêche la prolifération des germes et des bactéries dans l'humidificateur d'air en émettant constamment des ions argent. L'utilisation de ce cube garantit un climat ambiant sain. Son efficacité dure un an. C'est pourquoi nous vous recommandons de remplacer Clean Cube à chaque nouvelle saison où vous utilisez l'humidificateur d'air.

Le cube agit dès qu'il entre en contact avec l'eau de l'appareil et continue quand celui-ci est arrêté.

BON A SAVOIR :

Remarques relatives au fonctionnement d'un laveur d'air:

Le laveur d'air « nettoie » l'air en le faisant passer par les disques humides. Les particules contenues dans l'air se collent alors aux disques, sont lavées dans le bassin d'eau et restent au fond de la cuvette d'eau. Cet appareil constitue la combinaison idéale entre un humidificateur d'air et un purificateur d'air. Il est spécialement conçu pour éliminer le pollen, les poussières et les autres particules de l'air et pour maintenir un taux d'humidité optimal dans la pièce, tout cela sans avoir à changer de filtre. Les médecins conseillent une humidité de l'air comprise entre 40 % et 60 %.

Conseils concernant l'eau :

Pour que l'air inhalé reste hygiénique, il faut toujours utiliser de l'eau propre. L'appareil et notamment le réservoir d'eau doivent toujours être d'une propreté hygiénique.

Recommandation : Toujours utiliser le Clean Cube, car il permet de réduire la formation de germes dans l'eau.

Hygrostat :

Les tolérances standards d'un hygrostat intégré sont de +/- 10% : l'humidité relative et effective peut donc subir des variations.

DÉFAILLANCES

L'écran ne s'allume pas :

Le tiroir à eau n'est pas positionné correctement. Le retirer et le refermer à nouveau.

RÉPARATIONS/ÉLIMINATION

- Les réparations des appareils électriques (remplacement du câble d'alimentation) doivent uniquement être effectuées par un personnel qualifié formé. En cas de réparations non conformes, la garantie est annulée et toute responsabilité sera déclinée.
- Si le câble d'alimentation est endommagé, il doit être remplacé par le fabricant, son partenaire de service officiel ou une personne qualifiée, afin d'éviter tout dommage.
- Ne jamais mettre l'appareil en service si un câble ou une prise sont endommagés, après des dysfonctionnements de l'appareil, si celui-ci est tombé ou a été endommagé d'une autre manière (fissure/ruptures du boîtier).

- N'utiliser aucun objet tranchant et grattant ou aucun produit chimique corrosif.
- Mettre immédiatement tout appareil usagé hors d'usage (sectionner le câble d'alimentation) et le déposer dans le centre de collecte prévu à cet effet.
- Ne pas jeter les appareils électriques avec les ordures ménagères, faire appel aux centres de collecte de recyclage officiels, le cas échéant.
- Si l'élimination des appareils électriques n'est pas contrôlée, des substances dangereuses peuvent pénétrer dans la nappe phréatique et donc dans la chaîne alimentaire pendant la décomposition ou polluer la faune et la flore pendant des années.



Cet appareil ne doit pas être éliminé avec les ordures ménagères ! Merci de déposer cet appareil dans les centres de collecte prévus à cet effet ! La collecte et le recyclage de déchets électriques et électroniques préservent des ressources précieuses !

Le matériel d'emballage est recyclable. Éliminer l'emballage dans le respect de l'environnement et le jeter dans un centre de tri sélectif.

CARACTÉRISTIQUES TECHNIQUES

Puissance d'humification :	230 V
Consommation d'énergie :	15 W maximum
Dimensions :	392 x 401 x 295 mm (longueur x largeur x hauteur)
Poids net: :	5.6 kg
Capacité du réservoir d'eau:	4.2 litre
Niveau sonore :	ca. 31 dB(A)
Conformité aux réglementations européennes :	CE/WEEE/RoHS
Sous réserve de modifications techniques	

GARANTIE DE DEUX ANS

Pendant la période de garantie de 2 ans suivant l'achat de l'appareil, nous réparons ou remplaçons gratuitement toute machine ou pièce présentant un défaut matériel ou de fabrication par un produit remis à neuf (à notre discrétion), sans vous imposer de frais pour les pièces ou la main-d'œuvre.

HORMIS LA GARANTIE MENTIONNÉE CI-DESSUS, Coplax EXCLUT TOUTE AUTRE GARANTIE IMPLI-CITE ET TOUTE GARANTIE DE QUALITÉ MARCHANDE OU D'ADÉQUATION POUR UN USAGE PAR-TICULIER PAR RAPPORT AU PRODUIT, POUR TOUTE PÉRIODE SUIVANT LA DATE D'EXPIRATION. Coplax réparera ou échangera, à son entière discrétion, un produit couvert par la garantie. AUCUN crédit ne sera accordé. Les remèdes décrits ci-dessus sont vos seuls recours possibles en cas de manquement à la garantie stipulée précédemment.

QUI EST COUVERT :

La garantie couvre tout propriétaire d'origine d'un appareil Coplax privé pouvant fournir une preuve d'achat datée présentée sous la forme d'une facture ou d'un reçu. La garantie n'est pas transmissible. Une copie de la preuve d'achat d'origine datée doit être envoyée par fax, e-mail ou courrier avant de renvoyer l'unité. Indiquer le numéro de modèle de l'appareil et une description détaillée (de préférence dactylographiée) du problème que présente l'article. Mettre la description dans une enveloppe et la scotcher directement sur l'appareil avant de fermer la boîte. Ne rien écrire sur la boîte d'origine et ne pas la modifier de quelque manière qu'il soit.

QU'EST-CE QUI N'EST PAS COUVERT PAR LA GARANTIE :

Les pièces qui doivent normalement être remplacées telles que les cartouches de déminéralisation, l' Clean Cube, les filtres à charbon actif, les filtres à mèche d'eau et tout autre consommable nécessitant un remplacement régulier, sauf en cas de défauts matériels ou de fabrication.

Les dommages, défauts, pertes et détériorations causés par l'usure normale due à un usage abusif ou incorrect, une négligence, un accident, une installation, un placement et un fonctionnement erronés, une maintenance inappropriée, une réparation non autorisée ou l'exposition à des tem-

pératures ou conditions excessives. Les dommages causés par l'utilisation incorrecte des huiles essentielles ou des produits de traitement de l'eau et de nettoyage sont également concernés. Les dommages provoqués par un emballage inapproprié ou une manipulation incorrecte des produits renvoyés par le transporteur.

Le mauvais positionnement ou la perte d'accessoires tels que la douille, la capsule de fragrance, le bouchon du réservoir d'eau et autres.

Les frais d'expédition et de transport à destination et au départ de tout lieu de réparation.

Les dommages particuliers ou consécutifs directs ou indirects de tout type, y compris les pertes de profit ou autres pertes économiques.

Les dommages causés par le transport d'une unité expédiée par l'un de nos revendeurs. Merci de les contacter directement.

Cette garantie ne couvre pas les dommages ou défauts causés par ou résultant du non-respect strictement conforme des spécifications de Coplax concernant l'installation, le fonctionnement, l'utilisation, la maintenance ou la réparation de l'appareil Coplax.

Congratulazioni! Sei appena entrato in possesso di uno straordinario purificatore d'aria Styles Aquarius. Puoi star certo che questo apparecchio contribuirà al tuo benessere e migliorerà la qualità dell'aria dei tuoi ambienti.

Come con tutte le apparecchiature elettriche domestiche, è necessario prestare particolare attenzione nell'utilizzo di questo apparecchio al fine di evitare infortuni, incendi o danni all'apparecchio stesso. Leggere con attenzione le presenti istruzioni per l'uso prima di utilizzare l'apparecchio per la prima volta e seguire attentamente le istruzioni qui riportate.

DESCRIZIONE DELL'APPARECCHIO

L'apparecchio è composto dai seguenti componenti principali:

1. Purificatore d'aria
2. Cavo d'alimentazione
3. Serbatoio dell'acqua
4. Coperchio del serbatoio
5. Vaschetta
6. Clean Cube
7. Vaschetta porta essenza
8. Pacco dischi
9. Ventola
10. Pannello di comando / display
11. Campo di comando on/off
12. Display on/off
13. Indicatore «mancanza acqua»
14. Campo di comando velocità
15. Display velocità
16. Campo di comando umidità
17. Display umidità
18. Modalità campo di comando
19. Modalità display

IMPORTANTI ISTRUZIONI DI SICUREZZA

- Prima di utilizzare l'apparecchio leggere attentamente le istruzioni per l'uso. Dopo aver letto le istruzioni per l'uso, conservarle con cura per la futura consultazione.
- La Coplax AG respinge ogni responsabilità per la perdita o danni che incorrano come risultato di un mancato rispetto di queste istruzioni d'uso.
- L'apparecchio dev'essere usato solo in casa e per gli scopi descritti in queste istruzioni. L'uso non autorizzato e le modifiche tecniche all'apparecchio possono portare a pericoli per la vita e la salute.
- Questo apparecchio può essere utilizzato da bambini di età superiore agli 8 anni e persone con ridotte capacità mentali, fisiche o sensoriali o prive di esperienza e conoscenze in merito, in presenza di altre persone che ne sorvegliano l'operato o ricevano istruzioni sull'uso dell'apparecchio in modo sicuro e ne comprendano i pericoli. I bambini non devono giocare con l'apparecchio. Pulizia e manutenzione non deve essere effettuata da bambini senza supervisione.

- Collegate il cavo solo alla corrente alternata. Rispettate le informazioni sul voltaggio riportate sull'apparecchio.
- Staccare assolutamente la spina:
 - prima di cambiare posizione all'apparecchio
 - prima di ogni apertura o riempimento d'acqua
 - in caso di disturbi durante l'uso
 - prima della pulizia
 - dopo ogni utilizzo.
- Non utilizzate prolunghe.
- Non prendere né tirare l'apparecchio tenendolo per il cavo.
- È severamente proibito penetrare il corpo dell'apparecchio con qualsiasi oggetto.
- Non fate scorrere il cavo su bordi taglienti ed assicuratevi che non rimanga incastrato.
- Non tirate il cavo dalla presa con mani umide o afferrando il cavo stesso.
- Non utilizzate questo apparecchio nelle immediate vicinanze di una vasca, una doccia o una piscina (rispettate una distanza minima di 3 m). Posizionate l'apparecchio in modo che una persona dentro la vasca non possa toccare l'apparecchio.
- Non posizionate l'apparecchio vicino ad una sorgente di calore. Non sottoponete il cavo di alimentazione al calore diretto (come piastre, fiamme libere, ferri da stiro caldi o caloriferi per esempio). Proteggete i cavi di alimentazione dall'olio.
- Non collocare l'apparecchio in prossimità di pareti, tende o mobili.
- Fate in modo che l'apparecchio sia posizionato appropriatamente per assicurare una buona stabilità durante il suo funzionamento ed assicuratevi che nessuno possa inciampare sul cavo.
- L'apparecchio non è impermeabilizzato.
- Solo per uso interno.
- Non conservare questo apparecchio all'esterno.
- Riponete l'apparecchio in un luogo asciutto inaccessibile ai bambini (rimettete l'apparecchio nella confezione).
- Mai aggiungere all'acqua prodotti come olii essenziali, profumi o conservanti per l'acqua.
- Se il cavo di alimentazione è danneggiato, dev'essere sostituito dal produttore, dal responsabile della manutenzione o da una persona similmente qualificata per evitare pericoli.
- Prima di effettuare interventi di manutenzione, pulizia e dopo ogni utilizzo, spegnere il dispositivo e scollegare il cavo di alimentazione dalla presa di corrente.

Non collocare l'apparecchio direttamente per terra. Utilizzare sempre un supporto resistente all'acqua!

MESSA IN FUNZIONE / UTILIZZO

1. Collocare l'apparecchio nel luogo desiderato, su una superficie piana. Collegare il cavo di alimentazione (2) ad una presa idonea.
2. Estrarre il serbatoio dell'acqua insieme alla vaschetta (5) fintanto che non si riesce a sollevare il serbatoio (3) (di circa 4 cm). Togliere il coperchio (4) e riempire il serbatoio (3) con acqua (4,5 litri). Quindi rimontarlo nell'apparecchio.
3. Importante: non trasportare l'apparecchio quando è pieno d'acqua, perché questa potrebbe fuoriuscire e traboccare dalla vaschetta interna.
4. L'apparecchio si comanda tramite il pannello di comando sensibile al tocco (10). Per mettere in funzione il purificatore d'aria premere il campo on/off (11). È sufficiente esercitare una minima pressione (touch screen). A questo punto il display on/off (12) si accende e l'unità si

- avvia. Se si accende il LED rosso "senza acqua" (13) l'unità non si avvia, perché manca acqua nel serbatoio (3).
5. La potenza di umidificazione dipende dalla velocità della ventola (9). Nel funzionamento manuale è possibile scegliere una dei quattro livelli di potenza. Premere il campo della velocità (14) sul pannello di comando (10) per impostare la potenza desiderata (low, medium, high, turbo).
 6. Nella modalità manuale è possibile impostare l'umidità dell'aria desiderata (40-75% e funzionamento continuo "Co"): premendo più volte sul campo di comando dell'umidità (16) è possibile selezionare l'umidità desiderata (durante l'impostazione il display lampeggia). Un paio di secondi dopo l'impostazione del valore, sul display (17) compare nuovamente l'umidità attualmente rilevata.
 7. Informazioni: quando si raggiunge l'umidità desiderata, l'apparecchio si ferma e l'indicatore di umidità del display (17) inizia a lampeggiare. L'apparecchio misura l'umidità dell'aria all'incirca ogni 30 minuti (a tal fine viene azionata la ventola ogni 1-2 minuti). Se l'umidità misurata scende di sotto del valore impostato, l'apparecchio riprende a umidificare.
 8. Modalità "M". Il dispositivo ha tre diverse modalità preimpostate: Clean, Auto, Night. Per cambiare la modalità basta premere il campo "Mode" (18) nel pannello di comando.
 9. Modalità Clean: questa modalità è ideale per pulire e decalcificare il dispositivo di pulizia. Il pacco dei dischi è azionato, ma la ventola non gira e quindi non viene soffiata aria nell'ambiente.
 10. Modalità Auto: l'apparecchio mantiene automaticamente l'umidità dell'aria al 45%. Più l'umidità dell'aria misurata è bassa, più l'apparecchio selezionerà una potenza di umidificazione elevata.
 11. Modalità Sleep: ideale quando non si vogliono sentire rumori, oppure di notte. L'illuminazione è ridotta al minimo e l'unità è impostata su una umidità del 45%. La potenza di umidificazione è sempre al livello più basso.
 12. L'apparecchio può essere usato per diffondere profumi negli ambienti. Si invita ad essere molto parchi nel dosaggio delle essenze, in quanto quantitativi elevati possano causare il malfunzionamento dell'unità e danneggiarla. Per utilizzare essenze, rimuovere l'apposito serbatoio (7) dall'apparecchio e aggiungere non più di 1-2 gocce nella vaschetta.
 13. Suggerimento: se si vuole cambiare l'essenza, togliere il serbatoio (7) dall'apparecchio, sostituire il cotone e pulire la plastica con sapone. Ora l'apparecchio è pronto a diffondere un altro profumo negli ambienti.
 14. Quando il LED "no water" del display (13) si accende ed è rosso è necessario aggiungere dell'acqua. Estrarre il serbatoio dell'acqua insieme alla vaschetta (5) fintanto che non si riesce a sollevare il serbatoio (3) (di circa 4 cm) e riempirlo con acqua del rubinetto. Circa un paio di secondi dopo avere rimontato il serbatoio l'apparecchio riprende a funzionare automaticamente.

PULIZIA

Prima di ogni operazione di manutenzione e dopo ogni uso, spegnere l'apparecchio e staccare la spina dalla presa di corrente.

Non immergere mai l'apparecchio in acqua (pericolo di corto circuito/ di scossa elettrica).

- Per pulire esternamente passare un panno inumidito, quindi asciugare per bene.
- Per la pulizia interna rimuovere la vaschetta (5) insieme al pacco di dischi. Pulire questi componenti e il serbatoio dell'acqua (3) ogni 2 settimane. Pulire accuratamente il serbatoio con una spazzola. Se sono presenti dei depositi di calcare sul serbatoio applicare del decalcificante e sciacquare bene. Per pulire il serbatoio dell'acqua, lavarlo con acqua tiepida. Se fossero visibili delle incrostazioni di calcare è possibile decalcificare anche il serbatoio dell'acqua. Quindi sciacquare il serbatoio con acqua e asciugarlo.
- Pulizia del pacco di dischi (8) ogni 4 settimane circa: eliminare l'acqua residua dalla vaschetta (5). Quindi versare nella vaschetta (5) del decalcificatore unito ad acqua fino alla cima del galleggiante. Richiudere l'apparecchio (non è necessario inserire il serbatoio) e attivarlo in modalità "Clean" (vedi anche il punto 6 del funzionamento/ messa in funzione) a seconda dello spessore della calcificazione.

- Informazioni: nella modalità "Clean", la ventola non funziona e viene fatto ruotare solo il pacco dei dischi (8) nel liquido decalcificatore ovvero si procede alla decalcificazione senza soffiare aria nell'ambiente.

CLEAN CUBE

Il materiale brevettato del Clean Cube (6), grazie alla cessione costante di ioni di argento, impedisce la formazione di germi e batteri nell'umidificatore. L'impiego del cubo garantisce un ambiente igienico. La durata è di un anno. Si consiglia pertanto di sostituire il Clean Cube ad ogni nuova stagione di umidificazione. Il cubo agisce appena entra in contatto con l'acqua nell'apparecchio, anche quando quest'ultimo è spento.

IMPORTANTE DA SAPERE

Purificatore d'aria - tecnologia

Il purificatore d'aria "lava" l'aria mentre transita attraverso i dischi bagnati. Le particelle presenti nell'aria si attaccano ai dischi, vengono lavate nel contenitore di raccolta dell'acqua e rimangono sul fondo della vaschetta. Ecco perché il dispositivo è la combinazione ideale tra umidificatore e purificatore d'aria, indicato soprattutto per eliminare i pollini, la polvere e le altre particelle presenti nell'aria, oltre a mantenere un'umidità ottimale dell'aria, e tutto questo senza cambiare filtro. I medici consigliano una umidità compresa tra 40 e 60%.

Indicazioni sull'acqua:

Per mantenere l'aria igienicamente pulita, utilizzare sempre acqua fresca. L'apparecchio, in particolare modo il serbatoio, devono sempre essere puliti. Consiglio: Utilizzare il "Clean Cube", che riduce la proliferazione di batteri nell'acqua.

Igrostato:

Le tolleranze standard di un igrostatato integrato sono del $\pm 10\%$. Ciò significa che l'umidità relativa effettiva può variare di conseguenza.

GUASTI

Non è possibile accendere il display:

Il cassetto dell'acqua non è inserito correttamente. Estrarre e inserire nuovamente il cassetto dell'acqua.

RIPARAZIONI/SMALTIMENTO

- Le riparazioni di apparecchi elettrici (sostituzione del cavo di alimentazione) devono essere eseguite unicamente da un personale qualificato formato. In caso di riparazioni non conformi, si declina ogni responsabilità e la garanzia si estingue.
- Se il cavo di alimentazione è danneggiato, dev'essere sostituito dal fabbricante, dal suo partner di servizio ufficiale o da una persona qualificata al fine di evitare danni.
- Non utilizzare mai l'apparecchio se un cavo o una spina sono danneggiati, dopo un malfunzionamento dell'apparecchio, se quest'ultimo è stato fatto cadere o è stato danneggiato in qualunque altro modo (rottture/crepe al corpo dell'apparecchio).
- Non utilizzare nessun oggetto appuntito, abrasivo o sostanze chimiche corrosive.
- Rendere immediatamente inutilizzabili gli apparecchi fuori uso (tagliare il cavo di alimentazione) e consegnarli presso un punto di raccolta idoneo.



Questo apparecchio non può essere smaltito insieme ai comuni rifiuti domestici! Consegnare l'apparecchio ai centri di smaltimento adeguati! La raccolta e il riciclaggio di apparecchiature elettriche ed elettroniche tutela preziose risorse!

Il materiale d'imballaggio è riciclabile. Smaltire l'imballaggio in modo ecologico e portarlo al centro di raccolta di materiale riciclabile.

Se lo smaltimento delle apparecchiature elettriche non avviene in modo controllato, delle sostanze pericolose possono penetrare nella falda freatica e di conseguenza nella catena alimentare, e possono gravare sulla flora e la fauna per numerosi anni.

DATI TECNICI

Potenza nominale	max. 15 Watt
Dimensioni	392 mm x 401 x 295 mm (lunghezza x larghezza x altezza)
Peso netto	ca. 5.6 kg
Capienza serbatoio	4.2 litri (5.7 litri totali)
Livello sonoro:	ca. 31 dB(A)
Conforme alle direttive UE	CE/WEEE/RoHS
Con riserva di modifiche tecniche e salvo errori.	

DUE ANNI DI GARANZIA

Durante il periodo di garanzia di due anni a partire dalla data di acquisto dell'apparecchio, ripariamo o sostituiamo gratuitamente un apparecchio o una componente in cui è stato riscontrato un difetto di materiale o di lavorazione, oppure sostituiamo (a nostra discrezione) l'apparecchio o i componenti con un prodotto rimesso a nuovo, senza addebitarvi il costo delle parti di ricambio o della manodopera.

FATTA ECCEZIONE PER LA GARANZIA DI CUI SOPRA, Coplax ESCLUDE QUALSIASI GARANZIA IMPLICITA O CONDIZIONE DI COMMERCIALIZZABILITÀ O IDONEITÀ AD UN USO PARTICOLARE IN RELAZIONE A QUESTO PRODOTTO PER IL PERIODO SUCCESSIVO AL TERMINE DELLA GARANZIA. Nell'ambito della presente garanzia, Coplax AG procederà, a propria discrezione, alla riparazione o alla sostituzione del prodotto. Non verrà accordato ALCUN credito. I diritti specifici di cui sopra sono gli unici ed esclusivi rimedi in caso di violazione della garanzia di cui sopra.

CHI È COPERTO DALLA GARANZIA?

La garanzia copre l'acquirente originale di un prodotto Coplax, acquistato privatamente, in grado di fornire una prova di acquisto sotto forma di fattura. La garanzia non è trasferibile. Prima di inviare l'apparecchio occorre inoltrare per fax, e-mail, o posta, la copia della fattura di acquisto originale datata. Indicare il numero del modello dell'apparecchio e una descrizione dettagliata (preferibilmente dattiloscritta) del problema. Mettere la descrizione in una busta e attaccarla direttamente all'apparecchio con un nastro adesivo prima di chiudere la scatola. Non scrivere nulla sulla scatola originale e non modificarla in nessun modo.

NON SONO INCLUSI NELLA GARANZIA:

- I pezzi che generalmente richiedono una sostituzione come le cartucce decalcificanti, Clean Cube, filtro al carbone attivo, filtro assorbente e altre parti di consumo che necessitano una sostituzione regolare, a meno che non si tratti di un difetto di materiale o di produzione.
- I danni, difetti, perdite o deteriorazioni risultanti da normale usura, uso improprio o scorretto, negligenza, incidente, installazione carente, collocazione e funzionamento errato, riparazione non autorizzata, esposizione a temperature o a condizioni eccessive. Ciò include, tra l'altro, i danni derivanti da un uso improprio di oli essenziali o prodotti per il trattamento dell'acqua e i detersivi.
- I danni derivanti da un imballaggio inappropriato o da manipolazione errata da parte del trasportatore nel spedire il prodotto.

- Montaggio errato o perdita degli accessori, quali ugello, vaschetta delle fragranze, coperchio del serbatoio, ecc.
- Le spese di spedizione e di trasporto verso il luogo di riparazione e ritorno.
- Danni particolari diretti, indiretti o conseguenti, di qualsiasi natura, comprese le perdite di profitto o altre perdite economiche.
- I danni causati dal trasporto di un'unità spedita da uno dei nostri rivenditori. Rivolgersi direttamente al rivenditore.

La presente garanzia non copre i danni o i difetti causati o risultanti dal non rispetto rigorosamente conforme alle specifiche di Coplax AG in merito all'installazione, al funzionamento, all'utilizzo, alla manutenzione o alla riparazione dell'apparecchio Coplax.

Serdecznie gratulujemy! Właśnie nabyli Państwo niezwykłą płuczkę powietrza Styliet Aquarius. Urządzenie sprawi Państwu wiele radości i wyraźnie poprawi jakość powietrza w pomieszczeniu. Podobnie jak w przypadku wszystkich domowych urządzeń elektrycznych, również w przypadku tego urządzenia należy zachować szczególną ostrożność, aby uniknąć urazów, pożaru i uszkodzenia urządzenia. Prosimy zapoznać się z niniejszą instrukcją obsługi przed pierwszym uruchomieniem urządzenia i przestrzegać umieszczonych na nim wskazówek dotyczących bezpieczeństwa.

OPIS URZĄDZENIA

W skład urządzenia wchodzi następujące główne elementy:

1. Płuczka powietrza
2. Kabel sieciowy
3. Zbiornik na wodę
4. Pokrywa zbiornika na wodę
5. Miska
6. Clean Cube
7. Pojemnik na substancję zapachową
8. Pakiet płyt
9. Wentylator
10. Panel sterowania/wyświetlacz
11. Przycisk On/Off
12. Kontrolka On/Off
13. Kontrolka „no water” (brak wody)
14. Przycisk sterowania prędkością
15. Kontrolka prędkości
16. Przycisk sterowania wilgotnością powietrza
17. Kontrolka wilgotności powietrza
18. Przycisk sterowania trybem pracy
19. Kontrolka trybu pracy

WAŻNE WSKAZOWKI DOTYCZĄCE BEZPIECZEŃSTWA

- Prosimy o dokładne przeczytanie instrukcji obsługi przed pierwszym uruchomieniem nawilzacza powietrza Styliet Aquarius i o późniejsze jej przechowywanie i ew. przekazanie kolejnemu użytkownikowi.
- Za szkody wynikłe z nieprzestrzegania niniejszej instrukcji obsługi firma Coplax AG nie ponosi jakiegokolwiek odpowiedzialności.
- Urządzenie może być używane wyłącznie w gospodarstwie domowym w celach opisanych w niniejszej instrukcji. Zastosowanie niezgodne z przeznaczeniem oraz zmiany techniczne w urządzeniu mogą prowadzić do zagrożeń dla życia i zdrowia.
- Opisane urządzenie może być używane przez dzieci w wieku powyżej 8 lat, osoby niepełnosprawne fizycznie, psychicznie lub z upośledzeniem narządów zmysłów, a także przez osoby bez specjalnego doświadczenia i wiedzy, o ile pozostają one pod nadzorem osoby kompetentnej lub zostały przez nią poinstruowane o bezpiecznym użyciu urządzenia i mają świadomość związanych z nim zagrożeń. Dzieciom nie wolno bawić się urządzeniem. Dzieci mogą czyścić i konserwować urządzenie tylko pod nadzorem dorosłych.

- Kabel należy podłączać tylko do źródła prądu przemiennego. Zwrócić uwagę na dane dotyczące napięcia.
 - Wtyk należy bezwzględnie wyciągać:
 - przed każdą zmianą miejsca pracy urządzenia
 - przed otwarciem urządzenia lub napełnianiem wodą
 - w przypadku zakłóceń w pracy
 - przed każdym czyszczeniem
 - po każdym użyciu.
 - Nie stosować żadnych uszkodzonych przedłużaczy.
 - Nigdy nie ciągnąć i nie nosić urządzenia za kabel.
 - Zabrania się wkładania do obudowy jakichkolwiek przedmiotów.
 - Kabel sieciowy nie może być przeciągany lub zaciskany w ostrych krawędziach.
 - Nigdy nie wyciągać wtyczki z gniazdka za kabel lub wilgotnymi dłońmi
 - Niniejszy nawilżacz powietrza nie może być stosowany w bezpośredniej bliskości wanny kąpielowej, prysznicza lub basenu (utrzymywać minimalny odstęp 3m). Ustawiać urządzenie w taki sposób, aby osoby z wanny nie mogły go dotknąć.
 - Nie ustawiać urządzenia w pobliżu źródła ciepła. Nie narażać kabla sieciowego na bezpośrednie działanie gorąca (np. gorąca płyta kuchenna, gorące żelazko lub piecyk). Chronić kabel sieciowy przed olejem.
 - Nie ustawiać urządzenia bezpośrednio obok ścian, zasłon, mebli.
 - Zwracać uwagę, aby urządzenie było stabilnie podczas eksploatacji i nie wystąpiła możliwość potknięcia się o kabel sieciowy.
 - Urządzenie nie posiada ochrony przed tryskającą wodą.
 - Urządzenie jest przeznaczone tylko do użytku wewnątrz pomieszczeń.
 - Nie przechowywać i nie uruchamiać urządzenia na świeżym powietrzu.
 - Urządzenie należy przechowywać w suchym i niedostępnym dla dzieci miejscu (zapakować).
 - Nie dodawać żadnych dodatkowych substancji do wody (środki zapachowe, olejki eteryczne lub odświeżacze wody).
 - Jeśli kabel sieciowy jest uszkodzony, musi zostać wymieniony przez osobę posiadającą stosowne kwalifikacje.
 - Zawsze podczas napełniania wodą lub czyszczenia wyjmować wtyczkę z gniazdka.
- Nie ustawiać urządzenia bezpośrednio na podłodze. Stosować wodoodporne podkładki!**

URUCHOMIENIE / OBSŁUGA

1. Postawić płuczkę AQUARIUS w wybranym miejscu na płaskim podłożu. Podłączyć kabel sieciowy [2] do odpowiedniego gniazdka.
2. Wysunąć zbiornik na wodę [3] wraz z miską [5], aż będzie go można podnieść (ok. 4 cm). Zdjąć pokrywę [4] ze zbiornika i napełnić go [3] wodą [4,5 litra]. Następnie umieścić zbiornik w urządzeniu.
3. Ważne: Proszę nie przenosić płuczki, dopóki jest napełniona wodą. Woda mogłaby się wylać ze znajdującej się wewnątrz miski.
4. Sterowanie płuczką Aquarius odbywa się za pośrednictwem dotykowego panelu sterowania [13]. Uruchomić płuczkę powietrza, naciskając przycisk On/Off [11]. Proszę zauważyć, że wystarczy lekkie dotknięcie (ekran dotykowy). Powinna się zaświecić kontrolka On/Off [12], a urządzenie powinno się uruchomić. Jeżeli świeci się czerwona kontrolka „no water” [13] („Brak wody”) Aquarius nie rozpoczyna pracy, ponieważ zbiornik na wodę [3] jest pusty.

5. Wydajność nawilżania zależy od prędkości wentylatora [9]. W trybie ręcznym można wybrać 4 stopnie wydajności: nacisnąc przycisk sterowania prędkością [14] na panelu sterowania [10], aby ustawić pożądaną wydajność (low, medium, high, turbo).
6. W trybie ręcznym można również ustawić pożądaną wilgotność powietrza [40-75% i praca ciągła „Co”]: przyciskiem sterowania wilgotnością powietrza [16] można wybrać pożądaną wilgotność, naciskając go wielokrotnie (w czasie ustawiania wartości miga kontrolka). Kilka sekund po ustawieniu wartości kontrolka [17] ponownie wskazuje aktualnie mierzoną wilgotność powietrza.
7. Informacja: Po uzyskaniu pożądanego poziomu wilgotności powietrza, urządzenie zatrzymuje się i na wyświetlaczu miga kontrolka wilgotności powietrza [17]. Wilgotność powietrza jest mierzona przez urządzenie co ok. 30 minut (wentylator jest wtedy uruchamiany na 1-2 minuty). Jeżeli mierzona wilgotność powietrza spada poniżej ustalonej wartości, urządzenie ponownie rozpoczyna nawilżanie.
8. Tryb „M”, urządzenie posiada 3 różne wcześniej zaprogramowane tryby pracy: Clean, Auto, Night. Tryby mogą być zmieniane poprzez naciśnięcie przycisku sterowania trybem pracy „Mode” [18] na panelu sterowania.
9. Tryb Clean: ten tryb jest przeznaczony do oczyszczania i odkamieniania urządzenia. Pakiet płyt pracuje, ale wentylator nie działa, a tym samym do pomieszczenia nie jest wdmuchiwane powietrze.
10. Tryb Auto: Aquarius utrzymuje wilgotność powietrza automatycznie na poziomie 45%. Im niższa jest aktualna wilgotność powietrza, tym wyższą wydajność nawilżania wybiera program.
11. Tryb Night: idealny do pracy w nocy lub w warunkach, gdy użytkownik potrzebuje spokoju. Oświetlenie jest redukowane do minimum, a urządzenie jest ustawione na utrzymywanie wilgotności powietrza 45%. Wydajność nawilżania jest cały czas ustawiona na najniższy poziom.
12. Za pomocą płuczki Aquarius można rozpylać substancje zapachowe w pomieszczeniu. Prosimy o bardzo oszczędne korzystanie z substancji zapachowych, ponieważ zbyt obfite dawkowanie może doprowadzić do awarii i uszkodzenia urządzenia. Aby użyć substancji zapachowych, wyjąć pojemnik na substancję zapachową [7] z urządzenia i wpuścić maksymalnie 1-2 krople do szufladki.
13. Rada: Jeżeli chcieliby Państwo zmienić substancję zapachową, wyjąć pojemnik na substancję zapachową [7] z urządzenia, wymienić watę i umyć element z tworzywa sztucznego mydłem. Płuczka Aquarius jest ponownie gotowa do rozpylania innego, wybranego przez Państwa zapachu w pomieszczeniu.
14. Jak tylko kontrolka „no water” na wyświetlaczu [13] zaświeci się na czerwono, należy uzupełnić wodę. Wysunąć zbiornik na wodę [3] wraz z miską [5], aż będzie go można podnieść (ok. 4 cm) i napełnić zbiornik wodą z kranu. Po wstawieniu zbiornika płuczka Aquarius w kilka sekund ponownie automatycznie podejmuje pracę.

CZYSZCZENIE

Przed każdą konserwacją oraz po każdym użyciu należy wyłączyć urządzenie i wyjąć kabel sieciowy z gniazdka. Przed rozpoczęciem czyszczenia płuczki Aquarius należy wyjąć wtyczkę kabla sieciowego [2].

Uwaga: Nigdy nie zanurzać urządzenia w wodzie (niebezpieczeństwo zarcia).

- Aby oczyścić urządzenie z zewnątrz, przetrzeć je wilgotną szmatką, a następnie dobrze osuszyć.
- Aby oczyścić urządzenie wewnątrz, wyjąć miskę [5] wraz z pakietem płyt. Miskę, płyty oraz zbiornik na wodę [3] czyścić co 2 tygodnie. Pojemnik porządnie wyczyścić szczoteczką. W przypadku osadów z kamienia namoczyć pojemnik w wodzie z dodatkiem odkamieniacza, a następnie dobrze wypłukać. Aby wyczyścić zbiornik na wodę, wypłukać go ciepłą wodą. Jeżeli widoczne są osady z kamienia, można również odkamienić zbiornik na wodę. Następnie wypłukać zbiornik wodą z kranu i osuszyć.

- Czyszczenie pakietu płyt (8) co ok. 4 tygodnie: usunąć resztę wody z miski (5). Napełnić miskę (5) do górnej krawędzi pływaką wodą z dodatkiem odkamieniacza. Ponownie zamknąć urządzenie (zbiornik nie musi być wstawiony) i uruchomić w trybie „Clean” (patrz też pkt 6 Uruchomienie/obsługa), dostosowując czas pracy do ilości kamienia.

Informacja: W trybie „Clean” nie działa wentylator, jedynie pakiet płyt (8) obraca się w płynie z dodatkiem odkamieniacza i dzięki temu zostaje idealnie odkamieniony, bez wydmuchiwania powietrza do pomieszczenia.

CLEAN CUBE

Opatentowany materiał kostek Clean Cube (6) zapobiega rozwojowi drobnoustrojów i bakterii w nawilżaczu powietrza, dzięki stałemu uwalnianiu jonów srebra. Zastosowanie kostki pozwala uzyskać higieniczny klimat pomieszczenia. Czas działania wynosi rok. Dlatego zalecamy wymianę kostki Clean Cube wraz z rozpoczęciem każdego nowego sezonu.

Kostka zaczyna działać, gdy tylko wejdzie w kontakt z wodą w urządzeniu, również wtedy, gdy urządzenie jest wyłączone.

DOBRZE WIEDZIEĆ

Wskazówki dotyczące działania płuczki powietrza:

Płuczka powietrza „płucze” powietrze, wciągając je przez wilgotne płyty. Występujące w powietrzu cząsteczki przyklejają się do płyt, skąd są splukiwane podczas kąpieli wodnej do miski z wodą, na której dnie się osadzają. Urządzenie stanowi zatem idealną kombinację nawilżacza i oczyszczacza powietrza i nadaje się w szczególności do splukiwania pyłków, kurzu i innych cząsteczek występujących w powietrzu, a także do utrzymywania optymalnej wilgotności powietrza w pomieszczeniu bez konieczności wymiany filtrów. Zalecana przez lekarzy wilgotność powietrza powinna wynosić między 40% a 60%.

Typy dotyczące wody:

Aby powietrze do oddychania pozostało higieniczne, należy zawsze używać czystej wody. Urządzenie a przede wszystkim zbiornik wody muszą być zawsze higienicznie czyste.

Zalecenie: Zawsze stosować Clean Cube, ponieważ redukuje on tworzenie się zarodków w wodzie.

Higrostat:

Standardowe odchylenie w pomiarach zintegrowanego higrostatu może się wahać +/- 10%. To oznacza, że pomiar wilgotności względnej może się wahać w tych zakresach.

TYPOWE PROBLEMY - ROZWIĄZANIA

Wyświetlacz nie włącza się:

Zbiornik na wodę nie jest prawidłowo włożony. Ponownie wyjąć i wsunąć.

NAPRAWY/UTYLIZACJA

- Naprawy urządzeń elektrycznych (wymiana kabla sieciowego) mogą być wykonywane wyłącznie przez poinstruowany personel. W przypadku niewłaściwych napraw wygasa gwarancja producenta i wszelka odpowiedzialność.
- Jeśli kabel sieciowy jest uszkodzony, musi zostać wymieniony przez producenta, oficjalnego partnera serwisowego lub osobę posiadającą stosowne kwalifikacje, w celu uniknięcia szkód.
- Nigdy nie uruchamiać urządzenia, jeśli kabel lub wtyk są uszkodzone, po błędnym działaniu urządzenia, jeśli spadło lub zostało uszkodzone w inny sposób (rysy, złamania obudowy).
- Nie stosować żadnych ostrych, drapiących przedmiotów lub żrących chemikaliów.
- Wysłużone urządzenie należy natychmiast uczynić niezdatnym do użycia (odłączyć kabel sieciowy) i zwrócić do odpowiedniego punktu zbiorczego.
- Urządzenia elektryczne nie mogą być utylizowane jako odpady domowe, należy skorzystać z oficjalnych punktów zbiorczych recyklingu.

- Jeżeli urządzenia elektryczne będą utylizowane w sposób niekontrolowany, w trakcie opadów atmosferycznych może dojść do przedostania się niebezpiecznych substancji do wód gruntowych a tym samym do łańcucha pokarmowego lub do obciążenia flory i fauny na długie lata.



Niniejsze urządzenie nie może być utylizowane jako odpad domowy! Prosimy o oddanie urządzenia do odpowiedniego punktu zbiorczego! Zbieranie i recykling odpadów elektrycznych i elektronicznych chroni cenne zasoby!

Materiał pakowy może być ponownie użyty. Zutilizować opakowanie zgodnie z zasadami ochrony środowiska i przekazać je do punktu zbiorczego

DANE TECHNICZNE

Wydajność nawilżania:	300g/h
Pobór mocy:	maks. 15 W
Wymiary:	392 x 401 x 295 mm
Waga netto:	5.6 kg
Pojemność zbiornika:	4.2 l
Poziom hałas:	ca. 31 dB(A)
Zgodność z normami UE:	CE/WEEE/RoHS
Parametry techniczne mogą ulec zmianie bez uprzedzenia.	

2-LETNIA GWARANCJA

W okresie gwarancyjny wynoszącym 2 lata od daty zakupu urządzenia, wszystkie urządzenia lub części wykazujące wady materiałowe lub wykonawstwa zostaną nieodpłatnie naprawione lub wymienione na produkt odnowiony (wedle naszego uznania).

Oprócz gwarancji określonej powyższej, firma Coplax nie udziela innych domniemyanych gwarancji ani gwarancji handlowych czy gwarancji przydatności do określonego celu po wygaśnięciu okresu gwarancyjnego produktu. Firma Coplax, wedle własnego uznania, naprawi lub wymieni produkt objęty gwarancją. Akredytywa nie będzie otwierana. Opisane powyżej środki naprawcze są jedyną formę naprawy szkód w przypadku naruszenia określonej wyżej gwarancji.

KOGO DOTYCZY:

Prawo do gwarancji zachowuje pierwszy prywatny właściciel urządzenia Coplax, który może przedstawić opatrzoną datą dowód zakupu w formie faktury lub paragonu. Gwarancja nie może być cedowana. Przed zwrotem urządzenia należy przesłać faksem, e-mailem lub pocztą kopię oryginału dowodu zakupu opatrzonego datą. Dla swojego urządzenia należy podać numer modelu wraz ze szczegółowym opisem usterki (najlepiej pismem drukowanym). Opis usterki należy włożyć do koperty, którą należy następnie przykleić taśmą bezpośrednio do obudowy urządzenia przed zaklejeniem pudła. Na oryginalnym pudle nie należy niczego pisać. Pudła tego nie wolno też w żaden sposób zmieniać.

CZEGO TA GWARANCJA NIE OBEJMUJE:

- Części, które winny być normalnie wymieniane, takie jak kartridże demineralizacyjne, kostka Clean Cube, filtry z węglem aktywnym, knotowe filtr wody oraz inne elementy zużywalne wymagające regularnej wymiany, z wyjątkiem wad materiałowych lub wykonawstwa.
- Uszkodzenia, awarie, straty lub zużycie w wyniku normalnego użytkowania się oraz zniszczenia spowodowane niewłaściwym użytkowaniem, zaniedbaniem, wypadkiem, nieprawidłową instalacją, montażem lub obsługą, nieprawidłową konserwacją, nieuprawnioną naprawą, wystawieniem na działanie nadmiernych temperatur lub warunków otoczenia. Dotyczy to uszkodzeń spowodowanych przez niewłaściwe użycie olejków eterycznych, niewłaściwe przygotowanie wody lub niewłaściwe użycie środków czyszczących.
- Uszkodzenia spowodowane nieodpowiednim pakowaniem lub uszkodzenia powstałe podczas transportu zwracanego produktu.
- Brak lub utrata akcesoriów, np. dyszy, kapsułki zapachowej, korka zbiornika wody, itp.
- Koszty wysyłki i transportu do/z każdego miejsca wykonania naprawy.

- Wszelkie szkody bezpośrednie, szczególne szkody pośrednie lub szkody wynikowe, w tym utrata zysków lub inne straty ekonomiczne.
- Uszkodzenia transportowe urządzenia powstałe podczas wysyłki od jednego z naszych dystrybutorów. Prosimy skontaktować się z nimi bezpośrednio.

Niniejsza gwarancja nie obejmuje uszkodzeń i wad spowodowanych lub wynikających z braku ścisłego stosowania się do specyfikacji firmy Coplax dotyczących instalacji, obsługi, użycia, konserwacji lub naprawy urządzenia Coplax.

Hartelijk gefeliciteerd! U bent zojuist eigenaar geworden van de buitengewone luchtreiniger Styliet Aquarius. U zult veel plezier beleven aan dit product dat de luchtkwaliteit in uw kamers aanzienlijk zal verbeteren.

Zoals bij alle elektrische huishoudelijke apparaten moet ook bij dit apparaat zeer zorgvuldig te werk worden gegaan om letsels, brandschade en beschadigingen aan het apparaat te voorkomen. Lees, vóór ingebruikneming van het apparaat, deze gebruiksaanwijzing aandachtig door en neem de veiligheidsaanwijzingen op het apparaat in acht.

BESCHRIJVING APPARAAT

Het apparaat bestaat uit de volgende hoofdcomponenten:

1. Luchtreiniger
2. Netkabel
3. Watertank
4. Deksel watertank
5. Reservoir
6. Clean Cube
7. Geurstofreservoir
8. Lamellenpakket
9. Ventilator
10. Bedieningsgedeelte / display
11. On/Off bedieningsveld
12. On/Off indicatie
13. „no water“ (geen water) -indicatie
14. Bedieningsveld snelheid
15. Snelheidsindicatie
16. Bedieningsveld luchtvochtigheid
17. Luchtvochtigheidsindicatie
18. Bedieningsveld modus
19. Modus-weergave

BELANGRIJKE VEILIGHEIDSAANWIJZINGEN

- Lees de instructies zorgvuldig door voordat u het apparaat voor het eerst gebruikt en bewaar deze handleiding voor later gebruik; geef hem, indien nodig, door aan de volgende eigenaar.
- Coplax AG is op geen enkele wijze aansprakelijk voor verlies of schade ten gevolge van het nalaten van deze instructies.
- Het apparaat dient alleen in huis te worden gebruikt of voor de doeleinden die in deze instructies worden beschreven. Interferentie op het toestel door onbevoegden kan leiden tot gevaar voor de gezondheid.
- Dit apparaat kan worden gebruikt door kinderen van 8 jaar en ouder en personen met gereduceerde fysieke, zintuiglijke of mentale capaciteiten of met een tekort aan ervaring en kennis, vooropgesteld dat ze onder toezicht staan of instructies hebben gekregen m.b.t. het gebruik van het apparaat op een veilige wijze en begrijpen welke gevaren er kunnen optreden. Laat kinderen het apparaat niet als

- speelgoed gebruiken. Reiniging en gebruikersonderhoud mogen niet door kinderen zonder toezicht worden uitgevoerd.
 - Sluit de kabel alleen op wisselstroom aan. Let op de spanningsgegevens op het apparaat.
 - De stekker altijd uit het stopcontact trekken:
 - Voor verplaatsing van het apparaat
 - Voor het openen van het apparaat of bij het vullen met water.
 - Bij storingen tijdens gebruik
 - Voor elke reiniging
 - Na elk gebruik
 - Gebruik geen beschadigde verlengkabels.
 - Draag of versleep het apparaat nooit aan het netsnoer.
 - Het is streng verboden vreemde voorwerpen in de behuizing te steken.
 - De netkabel mag niet over scherpe kanten heen worden getrokken of worden vastgeklemd.
 - De stekker mag nooit aan de netkabel of met natte handen uit de contactdoos worden getrokken.
 - Dit apparaat mag niet bij een ligbad, een douche of een zwembad worden gebruikt (minimumafstand van 3 m aanhouden). Plaats het apparaat zo dat personen het apparaat vanaf de rand van het ligbad niet kunnen aanraken
 - Plaats het apparaat niet in de buurt van een warmtebron. De netkabel mag niet aan rechtstreekse hittewerking (bijv. heet fornuisplaat, open vlammen, hete strijkzool of kachel) worden blootgesteld, netkabel tegen olie beschermen.
 - Plaats het apparaat niet direct tegen een wand, gordijnen of meubels.
 - Let erop dat het apparaat bij het gebruik een goede stabiliteit heeft en men niet over de netkabel kan struikelen.
 - Het apparaat is niet tegen spattend water beschermd.
 - Uitsluitend voor gebruik binnenshuis.
 - Het apparaat niet buitenshuis opbergen.
 - Het apparaat op een droge en voor kinderen niet toegankelijke plaats bewaren (inpakken).
 - Geen middelen aan het water toevoegen (geurstoffen, etherische oliën of waterverfrissingsmiddelen).
 - Als de netkabel beschadigd is, dient deze door de fabrikant of een door de fabrikant goedgekeurd servicebedrijf of soortgelijk gekwalificeerd personeel te worden vervangen om gevaarlijke situaties te voorkomen.
 - Vóór willekeurig onderhoud of reiniging en na elk gebruik, dient u het apparaat uit te schakelen en de voedingskabel uit het stopcontact te halen.
- Plaats het apparaat niet direct op de vloer. Gebruik een watervaste ondergrond!**

IN GEBRUIK NEMEN / BEDIENING

1. Zet de AQUARIUS op de gewenste plaats op een vlakke ondergrond. Sluit de netkabel (2) aan op een geschikt stopcontact.
2. Trek de watertank samen met het reservoir (5) er zover uit tot de tank (3) kan worden opgetild (ca. 4 cm). Verwijder het deksel van de watertank (4) en vul nu de watertank (3) (4,5 liter) met water. Plaats deze vervolgens in het apparaat.
3. Belangrijk: Verplaats de Aquarius nooit als het apparaat met water gevuld is. Het water zou uit het binnenste reservoir kunnen uitlopen.
4. De Aquarius wordt via het aanraakgevoelige bedieningsgedeelte (13) bediend. Druk op het veld On/Off (11) om de luchtreiniger in gebruik te nemen. Let op. U hoeft de knop maar even aan te raken (touchscreen). Hierna moet de On/Off-indicatie (12) branden en het ap-

- paraat starten. Brandt de rode LED „no water“ (13), dan start de Aquarius niet op omdat er geen water in de watertank (3) zit.
5. De bevochtigingscapaciteit is afhankelijk van de snelheid van de ventilator (9). In de handbedieningsmodus kunnen 4 niveaus worden geselecteerd: druk op het bedieningsgedeelte (10) op het veld voor de snelheid (14) om het gewenste niveau in te stellen (low, medium, high, turbo).
 6. In de handbedieningsmodus kan de gewenste luchtvochtigheid (40-75% en continu bedrijf „Co“) worden ingesteld: In het bedieningsveld luchtvochtigheid (16) kan de gewenste luchtvochtigheid worden geselecteerd door meermaals het veld te bedienen (tijdens de invoer knippert de indicatie). Enkele seconden na de invoer geeft de indicatie (17) weer de actueel gemeten luchtvochtigheid aan.
 7. Informatie: Als de gewenste luchtvochtigheid wordt bereikt, stopt het apparaat en begint de luchtvochtigheidsindicatie in het display (17) te knipperen. De luchtvochtigheid van het apparaat wordt ongeveer om de 30 minuten gemeten (hiervoor wordt de ventilator 1-2 minuten aangezet). Daalt de gemeten luchtvochtigheid onder de ingestelde waarde, dan start het apparaat weer met bevochtigen.
 8. Modus „M“, het apparaat beschikt over 3 verschillende voorgeprogrammeerde modi: Clean, Auto, Night. De modi kunnen met behulp van het veld „Mode“ (18) op het bedieningsgedeelte worden geselecteerd.
 9. Clean: Deze modus is ideaal om het apparaat te reinigen en te ontkalken. Het lamellenpakket wordt aangedreven, de ventilator echter niet en zodoende wordt er geen lucht de ruimte ingeblazen.
 10. Auto: De Aquarius houdt de luchtvochtigheid automatisch op 45%. Een lage actuele luchtvochtigheid betekent dat het programma een hoog bevochtigingsniveau kiest.
 11. Night: Ideaal als stilte gewenst is of tijdens de nacht. De verlichting wordt tot een minimum gereduceerd en het apparaat staat ingesteld op een luchtvochtigheid van 45%. De bevochtigingscapaciteit bevindt zich altijd op het laagste niveau.
 12. Met de Aquarius kunnen ook reukstoffen in de ruimte worden verspreid. Gebruik geurstoffen met mate omdat een te hoge dosering kan leiden tot verkeerde functies en schade aan het apparaat. Voor het gebruik van geurstoffen: Verwijder het geurstofreservoir (7) uit het apparaat en druppel maximaal 1-2 druppels in de lade.
 13. Tip: Wilt u een andere reukstof gebruiken, verwijder dan het reukstofreservoir (7) uit het apparaat, vervang de watten en maak de kunststof schoon met zeep. Nu kan de Aquarius weer worden gebruikt om een reukstof naar keuze in de ruimte te verspreiden.
 14. Zodra de LED „no water“ in het display (13) rood brandt, moet er water worden bijgevuld. Trek de watertank samen met het reservoir (5) er zover uit tot de tank (3) kan worden opgetild (ca. 4 cm) en vul deze aan de waterkraan met leidingwater. Nadat de tank weer in het apparaat is geplaatst, start de Aquarius na een paar seconden weer automatisch.

REINIGING

Schakel vóór elke onderhoudsbeurt en na elk gebruik het apparaat uit en trek de netkabel uit het stopcontact. Voordat de Aquarius wordt schoongemaakt, moet de netkabel (2) uit het stopcontact worden getrokken.

Let op: Dompel het apparaat nooit in water (kortsluiting).

- Reinig de buitenkant met een vochtige doek en droog het geheel vervolgens goed af.
- Reiniging binnenkant: trek het reservoir (5) met het lamellenpakket eruit. Maak dit en de watertank (3) om de 2 weken schoon. Maak het reservoir met behulp van een borstel goed schoon. Is er sprake van kalkafzetting, dan moet het reservoir met ontkalkingsmiddel worden ingeweekt en vervolgens goed worden uitgespoeld. Reinig de watertank door deze met warm water uit te spoelen. Mocht ook hier sprake zijn van kalkafzetting, dan kan de watertank eveneens worden ontkalkt. Spoel de watertank vervolgens met leidingwater uit en droog hem goed af.
- Maak het lamellenpakket (8) ongeveer om de 4 weken schoon: Verwijder het resterende water

uit het reservoir (5). Giet vervolgens een mengsel van ontkalkingsmiddel en water tot aan de bovenste rand van de vlotter in het reservoir (5). Sluit het apparaat weer (de tank hoeft er niet te worden ingezet) en laat het in de modus „Clean“ (zie ook punt 9 Bediening/ eerste gebruik) afhankelijk van de intensiteit van de kalkafzetting lopen.

Informatie: In de modus „Clean“ loopt de ventilator niet. Hierbij wordt uitsluitend het lamellenpakket (8) door de ontkalkingsvloeistof gedraaid en zodoende ideaal ontkalkt zonder dat er lucht de ruimte in wordt geblazen.

CLEAN CUBE

Het gepatenteerde materiaal van de Clean Cubes (6) zorgt er door de voortdurende afgifte van zilverionen voor dat er geen ziektekiemen en bacteriën in de luchtbevochtiger kunnen ontstaan. Het gebruik van de kubus leidt tot een hygiënisch binnenklimaat. De levensduur bedraagt een jaar. Het is derhalve raadzaam om de Clean Cube elk bevochtigingsseizoen te vervangen.

De kubus is effectief, zodra hij in contact komt met het water in het apparaat. Ook als het apparaat is uitgeschakeld.

GOED OM TE WETEN

Tips voor gebruik van een luchtreiniger:

De luchtreiniger „wast“ de lucht door deze door de vochtige lamellen te trekken. In de lucht aanwezige deeltjes blijven aan de lamellen plakken, worden in het waterbekken afgewassen en blijven achter op de bodem van de waterbak. Het apparaat is daarom een ideale combinatie van luchtbevochtiger en luchtreiniger, uitermate geschikt om pollen, stof en andere in de lucht aanwezige deeltjes weg te wassen en een optimale luchtbevochtiging in de ruimte te realiseren – en dat zonder filters te moeten verwisselen. Artsen adviseren een luchtvochtigheid tussen 40% en 60%.

Tips over water:

Om de in te ademen lucht zuiver te houden moet altijd schoon water worden gebruikt. Het apparaat en vooral de watertank moeten altijd hygienisch en schoon zijn.

Advies: Gebruik altijd Clean Cube, omdat dit ziektekiemvorming in het water tegengaat.

Hygrostaat:

De standaardafwijking van een geïntegreerde hygrostaat ligt bij +/- 10%. Dit betekent dus dat de reële relatieve luchtvochtigheid 10% hoger of lager kan liggen.

STORINGEN

Display kan niet ingeschakeld worden:

de waterlade is niet correct aangebracht. Opnieuw uittrekken en inschuiven.

REPARATIES/AFVOEREN

- Reparaties aan elektrische apparaten (vervangen van het netsnoer) mogen uitsluitend door geïnstrueerde vakmensen worden uitgevoerd. Bij ondeskundige reparaties vervalt de garantie en wordt geen aansprakelijkheid aanvaardt.
- Als het netsnoer is beschadigd moet het door de producent, zijn officiële servicepartner of door een gekwalificeerd persoon worden vervangen om schade te vermijden.
- Neem het apparaat nooit in gebruik als een kabel of stekker is beschadigd, na storing van het apparaat, als het apparaat is gevallen of op andere wijze is beschadigd (krassen/breuken in de behuizing).
- Gebruik geen scherpe, krassende voorwerpen of bijtende chemicaliën.
- Afgeschreven apparaat direct onbruikbaar maken (netsnoer doorknippen) en via de hiervoor bestemde afvoerkanalen afvoeren.
- Elektrische apparaten niet via het huisvuil afvoeren maar maak gebruik van de officiële recyclingstations, indien aanwezig.
- Als elektrische apparaten ongecontroleerd worden afgevoerd, kunnen tijdens hun ontbinding

gevaarlijke stoffen via het grondwater in de voedselketen komen, of kan de flora en fauna voor jaren worden belast.



Dit apparaat mag niet met het huisvuil worden afgevoerd! Geef dit apparaat bij de hiervoor bedoelde verzamelstations af! Het verzamelen en recyclen van elektrisch en elektronisch afval spaart het milieu!

Het verpakkingsmateriaal is recyclebaar. Voer de verpakking milieuvriendelijk af naar de recycling.

TECHNISCHE GEGEVENS

Bevochtigingscapaciteit:	300g/h
Opgenomen vermogen:	max. 15 Watt
Afmetingen	392 x 401 x 295 mm (lengte x breedte x hoogte)
Netto gewicht:	5.6 kg
Tankinhoud:	4.2 liter
Geluidsniveau:	ca. 31 dB(A)
Voldoet aan EG-richtlijnen	CE/WEEE/RoHS
Technische wijzigingen zonder voorafgaande kennisgeving voorbehouden	

2 JAAR GARANTIE

Tijdens de garantieperiode van twee jaar vanaf de aankoop van het apparaat verzorgen wij de reparatie van een apparaat of oven, waarbij een fabricagefout is vastgesteld, of (naar eigen goeddunken) de vervanging hiervan door een gerepareerd product, zonder hiervoor kosten voor de onderdelen of arbeidsloon in rekening te brengen.

AFGEZIEN VAN DE BOVENSTAANDE GARANTIE AANVAARDT Coplax VOOR DE TIJD AANSLUITEND OP DE GARANTIEPERIODE GEEN ANDERE STILZWIJGENDE GARANTIE OF TOEZEGGING OVER DE GANGBAARHEID OF GESCHIKTHEID VOOR EEN SPECIFIEKE TOEPASSING MET BETREKING TOT HET PRODUCT. Coplax repareert of vervangt het product in het kader van garantie volgens eigen goeddunken. Er ontstaat GEEN tegoed. De bovengenoemde rechtsmiddelen vormen uw enige rechtsmiddelen bij schending van de bovengenoemde garantie.

WIE HEEFT RECHT OP GARANTIE?

De eerste eigenaar van een Coplax-apparaat in privébezit, die een gedateerd aankoopbewijs in de vorm van een rekening of kwitantie kan overleggen, heeft recht op garantie. De garantie is niet overdraagbaar. Voor teruggave van de eenheid dient een kopie van het gedateerde originele aankoopbewijs per fax, e-mail of post te worden toegezonden. Voeg het artikel- en typenummer van het apparaat en een gedetailleerde beschrijving van het probleem bij (bij voorkeur getypt of uitgeprint). Doe de beschrijving in een envelop of omslag en plak deze voor verzegeling van de verpakking direct op het apparaat. Breng geen wijzigingen of opschriften aan op de originele verpakking.

NIET BIJ DE GARANTIE INBEGREPEN:

- Onderdelen die normaliter moeten worden vervangen, zoals ontkalkingspatronen, Clean Cube, actiefkoolfilter, kousfilter en overige regelmatig te vervangen onderdelen, tenzij zich hierbij een materiaal of verwerkingsfout voordoet.
- Schade, uitval, verlies of verslechtering als gevolg van normale slijtage, ondeskundig gebruik, gebruik dat niet aan de voorschriften voldoet, nalatigheid, ongeval, fouten bij installatie, opstelling en gebruik, ondeskundig onderhoud, onbevoegde reparatie, belasting onder inadequate temperaturen of condities. Dit omvat onder andere schade als gevolg van ondeskundig gebruik van etherische oliën of waterzuiverings- of reinigingsmiddelen.
- Schade als gevolg van ontoereikende verpakking of foutieve behandeling door vervoerders bij productretournering.

- Foutieve inbouw of verlies van toebehoren, sproeier, geurstofreservoir, watertankdeksel etc.
- Kosten voor verzending en vervoer naar reparatielocatie en terug.
- Directe, indirecte, bijzondere of gevolgschade van enigerlei aard, waaronder winstderving of andere bedrijfsverliezen.
- Transportschade aan een eenheid die door één van onze dealers is geleverd. Neem rechtstreeks contact op met de dealer.

Deze garantie geldt niet voor schade of defecten die terug te voeren zijn op het niet naleven van de specificaties van Coplax met betrekking tot installatie, gebruik, toepassing, onderhoud of reparatie van het Coplax-apparaat.

Gratulerar! Du har just blivit ägare till den unika lufttvättaren Styliet Aquarius. Den kommer att vara till stor glädje och märkbart förbättra luftkvaliteten i dina rum.

Precis som för alla hushållsapparater gäller att du måste vara uppmärksam för att undvika personskador, brand och skador på apparaten. Läs noga igenom bruksanvisningen innan du använder apparaten första gången och observera säkerhetsanvisningarna på apparaten.

BESKRIVNING AV APPARATEN

Apparaten består av följande huvudkomponenter:

1. Lufttvättare
2. Nätkabel
3. Vattenbehållare
4. Lock till vattenbehållaren
5. Tråg
6. Clean Cube
7. Doftmedelsfack
8. Lamellpaket
9. Fläkt
10. Manöverpanel/display
11. Knapp On/Off (på/av)
12. Indikering On/Off (på/av)
13. Indikering "no water" (inget vatten)
14. Knapp hastighet
15. Indikering hastighet
16. Knapp luftfuktighet
17. Indikering luftfuktighet
18. Knapp läge
19. Indikering läge

VIKTIGA SÄKERHETSANVISNINGAR

- Läs igenom bruksanvisningen noga innan du använder apparaten för första gången och håll den i säkert förvar för framtida referens, vid behov ger du den vidare till nästa ägare.
- Coplax AG avsäger sig allt ansvar för förlust eller skada som uppstår på grund av att bruksanvisningen inte följts.
- Apparaten får endast användas i hemmet för de ändamål som beskrivs i denna bruksanvisning. Otillåten användning och tekniska ändringar på apparaten kan leda till fara för liv och hälsa.
- Denna apparat kan användas av barn från 8 år och uppåt och personer med nedsatt fysisk eller mental förmåga eller brist på erfarenhet och kunskap, om de övervakas eller får instruktioner angående användning av apparaten på ett säkert sätt och förstår de inblandade riskerna. Barn ska inte leka med apparaten. Rengöring och underhåll får inte göras av barn utan tillsyn.
- Anslut endast kabeln till växelström. Observera spänningsinformationen på apparaten.
- Apparaten ska alltid kopplas ur:
 - innan apparaten flyttas till en annan plats

- innan apparaten öppnas eller fylls på med vatten
- om apparaten inte fungerar korrekt
- innan apparaten rengörs
- efter varje gång den använts.
- Använd inte skadade förlängningskablar.
- Nätkabeln får inte användas till att bara eller dra apparaten.
- Det är absolut förbjudet att sticka in föremål i apparaten.
- Dra inte nätsladden över vassa kanter och se till att den inte kommer i kläm.
- Dra inte ut kontakten ur vägguttaget med våta händer eller genom att hålla i sladden.
- Använd inte denna apparat i omedelbar närhet av badkar, dusch eller simbassäng (minsta avstånd är 3 m). Placera apparaten så att en person som befinner sig i badkaret inte kan röra apparaten.
- Placera inte apparaten nära en värmekälla. Utsätt inte sladden för direkt värme (som t.ex. en uppvärmd värmeplatta, öppen eld, hett strykjärn, eller värmeelement). Skydda nätsladdar från olja.
- Placera inte apparaten direkt mot väggar, gardiner eller möbler.
- Se till att apparaten är korrekt placerad för att säkerställa en hög stabilitet under dess drift och se till att ingen kan snubbla över nätsladden.
- Apparaten är inte stänkskyddad.
- Endast för inomhusbruk.
- Förvara inte apparaten utomhus.
- Förvara apparaten på en torr plats, oåtkomlig för barn (packa in apparaten).
- Tillsatt ingenting till vattnet (doftmedel, eteriska oljor eller vattenbehandlingsmedel).
- Om nätsladden är skadad, måste den bytas ut av tillverkaren eller av en verkstad som godkänts av tillverkaren eller av liknande kvalificerade personer för att undvika fara.
- Innan apparaten underhålls och efter varje användning, stänger du av apparaten och drar ut ätkabeln ur vägguttaget.

Sätt aldrig apparaten direkt på golvet. Fukt kan hindras från att avdunsta vilket kan skada tragolv eller mattor.

ANVÄNDNING FÖRSTA GÅNGEN/HANDHAVANDE

1. Ställ AQUARIUS på ett jämnt underlag på den önskade platsen. Anslut nätkabeln [2] till ett lämpligt eluttag.
2. Dra ut vattenbehållaren tillsammans med tråget [5] tills det går att lyfta upp behållaren [3] (ca 4 cm). Ta av locket till vattenbehållaren [4] och fyll på vattenbehållaren [3] (4,5 liter) med vatten. Placera sedan vattenbehållaren i apparaten.
3. Viktigt: Flytta aldrig Aquarius om det finns vatten i behållaren. Vatten kan spillas över till det inre tråget.
4. Aquarius funktioner regleras med hjälp av beröringskänsliga knappar [13]. Tryck på knappen On/Off (på /av) [11] för att slå på luftvättaren. Det räcker med att beröra knapparna (touchscreen). Då tänds indikeringen On/Off (på/av) [12] och apparaten startas. Om den röda lysdioden "no water" (inget vatten) [13] lyser, startar inte Aquarius eftersom det inte finns något vatten i vattenbehållaren [3].
5. Fuktningseffekten beror på fläktens [9] hastighet. I manuellt läge kan du välja mellan fyra effektnivåer: Tryck på knappen hastighet [14] på manöverpanelen [10] och välj önskad effekt (low, medium, high, turbo (låg, mellan, hög, turbo)).
6. I manuellt läge kan du ställa in önskad luftfuktighet (40-75% och kontinuerligt läge "Co"): Tryck upprepade gånger på knappen luftfuktighet [16] för att välja luftfuktighetsgrad (indikeringen blinkar under inmatningen). Ett par sekunder efter inmatningen visar indikeringen [17] åter den aktuellt mätta luftfuktigheten.

7. Information: När den önskade luftfuktigheten har nåtts stannar apparaten och indikeringen för luftfuktighet blinkar på displayen [17]. Apparaten mäter luftfuktigheten var 30:e minut (fläkten går då i 1-2 minuter). När den uppmätta luftfuktigheten sjunker under det inställda värdet börjar apparaten att fukta luften igen.
8. Läge "M", apparaten har tre olika förprogrammerade lägen: Clean, Auto, Night (rengöring, auto, natt). Tryck på knappen "Mode" (läge) [18] på displayen för att växla mellan lägena.
9. Clean (rengöringsläge): Detta läge är idealiskt för att rengöra och avkalka apparaten. Lamellpaketet är igång men fläkten är avstängd och blåser inte ut någon luft i rummet.
10. Auto (autoläge): Aquarius håller automatiskt luftfuktigheten på 45%. Programmet anpassar fuktningseffekten efter den aktuella luftfuktigheten. Ju lägre fuktighet, desto högre effekt.
11. Night (nattläge): Idealiskt när du vill ha lugn och ro eller under natten. Belysningen dämpas till ett minimum och apparaten är inställd på luftfuktigheten 45%. Fuktningseffekten är alltid på lägsta nivå.
12. Aquarius kan användas för att sprida doftmedel i rummet. Var ytterst sparsam med doftmedel eftersom överdosering kan leda till felfunktioner och skador på apparaten. För att använda doftmedel ska du ta ut doftmedelsfacket [7] ur apparaten och hålla i max 1-2 droppar i facket.
13. Tips: Om du vill byta doftmedel tar du bort doftmedelsfacket [7] från apparaten, byter ut bomullen och rengör plasten med tvål. Nu kan du använda ett annat doftmedel i Aquarius för att sprida en valfri doft i rummet.
14. Så fort lysdioden "no water" (Inget vatten) lyser rött i displayen [13] måste vatten fyllas på. Dra ut vattenbehållaren tillsammans med tråget [5] tills det går att lyfta upp behållaren [3] (ca 4 cm) och fyll på den med kranvatten. När vattenbehållaren har satts tillbaka startar Aquarius automatiskt igen efter ett par sekunder.

RENGÖRING

Stäng av apparaten och ta ur stickproppen ur vägguttaget före underhållsarbeten och efter varje användning. Innan Aquarius rengörs måste nätkabeln [2] lossas från vägguttaget.

Varning: Doppa aldrig apparaten i vatten (risk för kortslutning).

- Rengör apparaten utvändigt med en fuktad trasa och torka sedan av den ordentligt.
- Ta ur tråget [5] och lamellpaketet innan du rengör apparaten invändigt. Rengör dessa och vattenbehållaren [3] varannan vecka. Rengör tråget ordentligt med en borste. Ta bort kalkavlagringar genom att först lägga tråget i blöt med avkalkningsmedel och sedan skölja ordentligt. Rengör vattenbehållaren genom att skölja den med varmt vatten. Skulle kalkavlagringarna vara synliga kan du även kalka av vattenbehållaren. Skölj sedan vattenbehållaren med kranvatten och torka ur den.
- Rengör lamellpaketet [8] var fjärde vecka: Ta bort kvarvarande vatten ur tråget [5]. Håll sedan i avkalkningsmedel blandat med vatten i tråget [5] upp till den övre kanten på flottören. Sätt ihop apparaten (vattenbehållaren behöver inte sättas in) och låt apparaten gå med rengöringsläget "Clean" (se även punkt 9 i användning/handhavande) beroende på hur svår kalkavlagringen är.

Information: I rengöringsläget "Clean" är fläkten avstängd och endast lamellpaketet [8] roterar i avkalkningsvätskan. Apparaten avkalkas på bästa sätt men blåser inte ut någon luft i rummet.

CLEAN CUBE

Det patenterade materialet Clean Cubes [6] avger silverjoner som förhindrar bakterietillväxt i luftfuktaren. Kuberna bidrar till ett hygieniskt rumsklimat. Kuberna är verksamma i ett år. Vi rekommenderar dock att du byter ut Clean Cube inför varje säsong.

Kuben börjar verka så fort den kommer i kontakt med vatten och är verksam även när apparaten är avstängd.

ANVÄNDBAR INFORMATION

Information om hur en lufttvättaren fungerar:

Lufttvättaren "tvättar" luften genom att låta luften passera genom fuktiga lameller. Partiklar i luften fastnar på lamellerna, sköljs av i ett vattentråg och samlas upp på botten av tråget. Därför är apparaten en idealisk kombination av luftfuktare och luftrenare som lämpar sig särskilt för att avskilja pollen, damm och andra partiklar från rumsluften, samtidigt som luftfuktigheten hålls på optimal nivå. Detta utan att du behöva byta filter. Läkare rekommenderar att luftfuktigheten hålls mellan 40% och 60%.

Tips om vatten:

Använd alltid rent vatten för att säkerställa en hygienisk inandningsluft. Apparaten och särskilt vattenbehållaren

måste alltid vara hygieniskt rena.

Rekommendation: använd alltid Clean Cube eftersom den minskar bakterietillväxten i vattnet.

STÖRNINGAR

Displayen kan inte tillkopplas:

Vattenlådan är inte rätt isatt. Dra ut och skjut in den en gång till.

REPARATION/ÅTERVINNING

- Reparationer av alla elektriska apparater (inklusive byte av nätkabeln) får endast utföras av fackman. Alla garantianspråk utblir om reparationer utförts på ett otillbörligt sätt.
- Om nätkabeln skadas måste den bytas av tillverkaren, dennes auktoriserade servicepartner eller fackman. Detta för att undvika skador i framtiden.
- Använd aldrig apparaten om nätkabeln eller stickproppen är skadade, efter att apparaten inte fungerat korrekt, om den har tappats eller blivit skadad på något annat sätt (t.ex. sprickor eller skador på höljet).
- Använd aldrig vassa, repande föremål eller frätande kemikalier.
- Uttjänta apparater ska omedelbart kasseras (klipp av nätkabeln) och lämnas till återvinningscentralen.
- Kasta inte elektriska apparater i hushållsavfallet. Lämna apparaten till återvinningscentralen.
- Om uttjänta elektriska apparater inte omhändertas på rätt sätt utan hamnar i naturen kan det leda till att hälsovådliga ämnen frigörs och förorenar grundvattnet och näringskedjan. Detta kan få allvarliga effekter på djur- och växtliv under oöverskådlig tid.



Apparaten får inte kastas i hushållsavfallet. Lämna den uttjänta apparaten till återvinningscentralen. Insamling och återvinning av uttjänta elektriska apparater sparar värdefulla resurser.

Förpackningens material kan återvinnas. Se till att förpackningen omhändertas på ett miljövänligt sätt så att den kan återvinnas.

TEKNISKA DATA

Befuktning:	300g/h
Strömförbrukning:	max. 15 watt
Mått:	392 mm x 401 mm x 295 mm (bredd x höjd x djup)
Vikt:	5.6 kg
Behållarens volym:	4.2 liter
Ljudnivå:	ca. 31 dB(A)
Uppfyller EU-bestämmelser:	CE/ WEEE / RoHS

Med reservation för tekniska ändringar.

TVÅ ÅRS GARANTI

Under garantitiden två år efter att produkten inhandlats kommer vi, utan kostnad för delar eller arbete, att reparera eller ersätta den felaktiga produkten med en renoverad produkt (efter vårt val), detta gäller alla produkter eller delar som uppvisar brister angående material eller tillverkning. FÖRUTOM GARANTIN SOM NÄMNS OVAN, GER Coplax INGA UNDERFÖRSTÅDDA GARANTIER AV NÅGOT SLAG ELLER ANDRA GARANTIER OM SÄLJBARHET OCH LÄMPLIGHET FÖR ETT SPECIELLT SYFTE EFTER ATT GARANTITIDEN HAR GÅTT UT. Coplax kommer att, efter eget gottfinnande, reparera eller ersätta en produkt under garanti. Ekonomisk ersättning utgår INTE. De ovan nämnda kompensationerna är de enda kompensationerna i händelse av brister i ovan nämnda garantin

VEM GÄLLER GARANTIN:

Garantin gäller för den ursprungliga ägaren till en privatägd Coplax-produkt som kan uppvisa inköpsbevis med datumangivelse i form av faktura eller kvitto. Garantin kan inte överlåtas. Inköpsbeviset måste uppvisas (skicka en kopia via fax, e-post eller vanlig post) innan produkten returneras. Ange produktens modellnummer och bifoga en detaljerad beskrivning (helst maskinskriven) av problemet tillsammans med produkten. Lägg beskrivningen i ett kuvert och tejpa fast det på produkten innan förpackningen försluts. Skriv inte på originalförpackningen och gör inga andra ingrepp på förpackningen.

VAD GARANTIN INTE TÄCKER:

- Delar som normalt måste bytas ut, t.ex. patroner för bortfiltrering av mineraler, Clean Cube, filter med aktivt kol, vattenfilter eller andra förbrukningsvaror som måste bytas regelbundet såvida dessa inte uppvisar brister i material eller tillverkning.
- Skador, felfunktion, förlust eller försämring som orsakats av vanligt slitage från hårdhänt hantering, felanvändning, försummelse, olycka, felaktig installation, placering eller handhavande, felaktigt underhåll, obehörig reparation, exponering för orimliga temperaturer eller förhållanden. Detta inkluderar skador som orsakats av eteriska oljor eller vattenbehandlingsmedel och rengöringsmedel.
- Skador som orsakats av olämpligt emballage eller transportskadorna på returnerade produkter.
- Felplacering eller förlust av munstycke, doftkapsel, lock till vattenbehållare osv.
- Transportkostnader till och från reparationsställen.
- Alla sorters direkta, indirekta speciella skador eller följskadorna inklusive utebliven inkomst eller annan ekonomisk förlust.
- Transportskadorna på en produkt vid transport från en av våra återförsäljare. Kontakta återförsäljaren direkt.

Garantin täcker inte skador eller brister som orsakats av eller som är resultatet av att Coplax anvisningar inte följts till punkt och pricka i samband med installation, handhavande, användning, underhåll, eller reparation av Coplax-produkten.

Felicidades, acaba de comprar el excepcional lavador de aire Styliés Aquarius. Le garantizamos que este aparato le va a conquistar y mejorar notablemente la calidad del aire ambiente.

Para evitar lesiones, daños por incendio o en el aparato, es obligatorio tener, como con todos los demás electrodomésticos, un cuidado especial. Por favor, lea el presente manual de instrucciones antes de proceder con la puesta en marcha y preste especial atención a las indicaciones de seguridad del aparato.

DESCRIPCIÓN DEL APARATO

El aparato está formado por los siguientes componentes principales:

1. Lavador de aire
2. Cable de red
3. Depósito de agua
4. Tapa del depósito de agua
5. Cubeta
6. Clean Cube
7. Recipiente para productos odorizantes
8. Paquete de discos
9. Ventilador
10. Dispositivo de control/pantalla
11. Panel de control On/Off
12. Indicador On/Off
13. Indicador "no water" (sin agua)
14. Panel de control de velocidad
15. Indicador de velocidad
16. Panel de control de humedad atmosférica
17. Indicador de humedad atmosférica
18. Panel de control de modos
19. Indicador de modo

ADVERTENCIAS DE SEGURIDAD

- Por favor, lea detenidamente el manual de instrucciones antes de poner en marcha por primera vez el aparato y guárdelas bien por si necesitara consultarlas de nuevo más adelante o, dado el caso, pasárselas a un futuro nuevo propietario.
- Coplax AG declina cualquier responsabilidad por los daños resultantes de una utilización del aparato no conforme a este manual de instrucciones.
- El aparato sólo se ha de utilizar en el hogar y con los fines descritos en este manual de instrucciones. Una utilización no conforme a las disposiciones así como modificaciones técnicas en el aparato pueden poner en peligro la salud y la vida.
- Este aparato pueden usarlo los niños mayores de 8 años y aquellas personas con capacidades físicas, sensoriales o mentales reducidas o con falta de experiencia siempre y cuando se les haya dado una formación o supervisión respecto al uso del aparato de una forma segura y entiendan los riesgos que implica. Los niños no deben jugar con el aparato. La limpieza y el mantenimiento del usuario no deben

hacerlo niños sin supervisión.

- Conecte el cable sólo a la corriente alterna. En el aparato, fíjese en las indicaciones sobre el voltaje.
 - Desconecte el cable de la corriente siempre que:
 - Traslade el aparato de un lugar a otro
 - Abra el aparato o lo llene de agua
 - Note que no funciona correctamente
 - Se disponga a limpiarlo
 - Deje de utilizarlo.
 - No utilice ningún cable alargador estropeado.
 - No arrastre ni transporte el aparato tirando del cable.
 - No introduzca ningún tipo de elementos en la carcasa.
 - No pase el cable de red sobre bordes afilados ni lo pise.
 - Nunca tire del enchufe del cable de red ni lo extraiga de la toma de corriente con las manos mojadas.
 - No emplee el aparato cerca de bañeras, duchas o piscinas (mantenga una distancia mínima de 3 m). Coloque el aparato de manera que no sea posible tocarlo al salir de la bañera.
 - No sitúe el aparato cerca de un foco calorífico. No exponga el cable de red directamente al calor (como p.ej. fogones calientes, llamas, planchas calientes o estufas). Proteja el cable de red del aceite.
 - No coloque el aparato directamente sobre la pared, las cortinas o los muebles.
 - Asegúrese de que, durante su funcionamiento, el aparato mantiene una buena estabilidad y que no tropieza con el cable de red.
 - El aparato no está protegido contra salpicaduras de agua.
 - Sólo para uso en el interior del hogar.
 - No guarde el aparato en el exterior.
 - Mantenga (empaquete) el aparato en un lugar seco e inaccesible para los niños.
 - No mezcle el agua con otras sustancias (aromas, aceites o sustancias para mantener el agua fría).
 - En caso de que el cable de red esté dañado, debe ser sustituido por el fabricante o un taller autorizado por el fabricante o personas calificadas para evitar cualquier riesgo.
 - Antes de cualquier operación de mantenimiento, limpieza o después de cada uso, apague al aparato y desenchufe el cable de la corriente de la toma.
- No coloque el aparato directamente en el suelo. Emplee una base resistente al agua.**

PRIMER USO / FUNCIONAMIENTO

1. Coloque el AQUARIUS en el lugar deseado sobre una superficie plana. Enchufe el cable de red (2) a una toma de corriente adecuada.
2. Extraiga el depósito de agua junto con la cubeta (5) hasta que pueda elevar el depósito (3) (aprox. 4 cm). Retire la tapa del depósito de agua (4) y llene el depósito (3) con agua (4,5 litros). Vuelva a colocarlo en el aparato.
3. Importante: Por favor, no transporte el Aquarius cuando esté lleno de agua. El agua podría derramarse por la cubeta interior.
4. El control del Aquarius se realiza a través del dispositivo táctil de control (13). Ponga el lavador de aire en marcha, pulsando el campo On/Off (11). Por favor, recuerde que la pantalla es sensible al tacto (pantalla táctil), por lo que basta un simple toque. A continuación, debería iluminarse el indicador On/Off (12) y activarse el aparato. En caso de que se ilumine el LED rojo "no water" (sin agua) (13), el Aquarius no se pondrá en funcionamiento, pues el depósito (3) no contiene agua.
5. El rendimiento de humidificación depende de la velocidad del ventilador (9). En el servicio

- manual es posible elegir entre 4 niveles de potencia: Pulsar el campo velocidad [14] en el dispositivo de control [10] para seleccionar la potencia deseada [low [baja], medium [media], high [alta] y turbo].
6. En el modo manual es posible ajustar la humedad atmosférica deseada (40 - 75% y régimen continuo de funcionamiento "Co"): Pulsando varias veces en el panel de control de la humedad atmosférica [16], es posible seleccionar la humedad atmosférica deseada (el indicador parpadea durante la introducción). Unos segundos después, el indicador [17] muestra de nuevo la humedad atmosférica actual medida.
 7. Información: Cuando se haya alcanzado la humedad atmosférica deseada, se para el aparato y comienza a parpadear el indicador de humedad en la pantalla [17]. La humedad atmosférica del aparato se mide aprox. cada 30 minutos (para ello, el ventilador se activa durante 1-2 minutos). En caso de que la humedad atmosférica sea menor que el valor ajustado, el aparato comienza otra vez con la humidificación.
 8. Modo "M", el aparato dispone de 3 modos preprogramados diferentes: Clean, Auto, Night (limpieza, automático, nocturno). Los modos se pueden cambiar pulsando el campo "Mode" [modo] [18] en el dispositivo de control.
 9. Modo Clean: Este modo es ideal para limpiar y descalcificar el aparato. Se activa el paquete de discos, no obstante, el ventilador no se pone en funcionamiento y, por tanto, no se expelen aire al espacio.
 10. Modo Auto: Aquarius mantiene la humedad atmosférica automáticamente al 45%. Cuando más baja sea la humedad atmosférica actual, mayor será el rendimiento de humidificación seleccionado por el programa.
 11. Modo Night (nocturno): Ideal si se desea tranquilidad o para la noche. La iluminación se reduce al mínimo y el aparato se ajusta a una humedad atmosférica del 45%. El rendimiento de humidificación se encuentra siempre en el nivel más bajo.
 12. Con Aquarius es posible dispersar productos odorizantes en el espacio. Rogamos sea especialmente económico en la utilización de productos odorizantes, ya que una dosificación demasiado elevada puede provocar un mal funcionamiento y daños en el aparato. Para aplicar sustancias odorizantes, retire el recipiente para productos odorizantes [7] del aparato y vierta como máximo 1-2 gotas.
 13. Consejo: Si desea cambiar la sustancia odorizante, retire el recipiente para productos odorizantes [7] del aparato, sustituya el algodón y limpie el plástico con jabón.. Su Aquarius está ahora otra vez listo para despedir en el espacio otra sustancia odorizante escogida.
 14. En cuanto se ilumine el LED "no water" en la pantalla [13], deberá rellenarse el tanque con agua. Extraiga el depósito de agua junto con la cubeta [5] hasta que pueda elevar el depósito [3] (aprox. 4 cm) y llénelo con agua del grifo. Tras volver a colocar el depósito y transcurridos unos segundos, vuelve a accionarse el Aquarius automáticamente.

LIMPIEZA

Antes de cada inspección y tras cada utilización, apague el aparato y desenchufe el cable de la toma de corriente. Antes de limpiar el Aquarius, desenchufe el cable de red [2].

Atención: No sumerja nunca el aparato en agua (peligro de cortocircuito).

- Para la limpieza exterior, utilice un paño húmedo y seque bien después.
- Para la limpieza interior, extraiga la cubeta [5] junto con el paquete de discos. Limpie los discos y el depósito de agua [3] cada 2 semanas. Limpie cuidadosamente el depósito con un cepillo. En caso de que existan incrustaciones de cal, ponga en remojo el recipiente con una sustancia desincrustante y, después, enjuáguelo bien con agua. Para limpiar el depósito de agua, enjuáguelo con agua caliente. En caso de detectar incrustaciones de cal, también puede descalcificar el depósito de agua. A continuación, enjuague el depósito de agua con agua del grifo y séquelo bien.
- Limpieza del paquete de discos [8] aprox. cada 4 semanas: Retire el agua residual de la cubeta

(5). A continuación, llene la cubeta (5) con una sustancia desincrustante disuelta en agua hasta el borde del flotador. Vuelva a cerrar el aparato (no es preciso colocar el depósito) y conéctelo en el modo "Clean"(ver también el punto 6 en el apartado Puesta en marcha/manejo) tanto como sea necesario, dependiendo del grado de incrustación.

Información: En el modo "Clean", el ventilador no se activa, si no que se gira simplemente el paquete de discos (8) sumergido en el líquido descalcificador. De ese modo se descalcifica perfectamente, sin expeler aire al espacio.

CLEAN CUBE

El material patentado del cubo de plata iónica (6) evita la proliferación bacteriana y germinal en el humidificador gracias a una constante emisión de iones de plata. Gracias a este cubo, se consigue un clima ambiental higiénico. El tiempo de utilización es de un año. Por ello, aconsejamos cambiar el cubo de plata iónica después de cada temporada de humidificación.

El cubo comienza a funcionar en cuanto entra en contacto con el agua del aparato, aunque este esté desconectado.

INFORMACIÓN ÚTIL

Instrucciones de funcionamiento de lavador de aire:

Este lavador "lava" el aire absorbiéndolo a través de los discos húmedos. Las partículas que se encuentran en el aire se quedan pegadas en el disco, se lavan en el depósito de agua y quedan en el fondo de la cubeta de agua. Gracias a estas características, el aparato es una combinación ideal entre humidificador y lavador de aire, especialmente apto para limpiar polen, polvo y otras partículas que se encuentran en el aire, así como para mantener una humedad ambiental óptima sin tener que cambiar el filtro. Según las indicaciones de los médicos, la humedad atmosférica debe oscilar entre el 40% y el 60%.

Recomendaciones referidas al agua:

Hay que emplear siempre agua limpia para que el aire no se contamine. Es importante que el aparato este limpio, en especial el depósito de agua.

Recomendación: Emplee siempre el Clean Cube para evitar la aparición de germen en el agua.

Higrostat:

La tolerancia estándar de un higrostat integrado se sitúa en +/- 10%. Esto significa que la humedad relativa del aire efectiva puede variar en la misma proporción.

FALLOS DE FUNCIONAMIENTO

No es posible encender el display:

El compartimento para el agua no está correctamente montado. Extráigalo y vuelva a insertarlo.

REPARACIONES/RETIRADA

- Las reparaciones de aparatos eléctricos (cambiar el cable de conexión a la corriente) deben confiarse a técnicos especializados. La garantía deja de tener vigor en caso de llevar a cabo reparaciones no adecuadas, y el fabricante no asume ninguna responsabilidad al respecto.
- Si el cable de conexión a la corriente resulta dañado, el fabricante, su proveedor de servicios o un técnico especialista son los encargados de reemplazarlo para evitar daños.
- Nunca ponga en marcha el aparato si el cable o el enchufe se encuentran dañados, si el aparato no funciona bien, si se ha caído o ha sufrido cualquier otro tipo de daños (grietas/rotura de la carcasa).
- No emplee objetos puntiagudos, que puedan rayar la superficie del aparato, ni sustancias químicas corrosivas.
- Retire inmediatamente el aparato fuera de uso (retire el cable de conexión a la corriente) y dépositelo en un vertedero adecuado para este tipo de residuos.

- No tire los aparatos eléctricos a la basura doméstica: diríjase a los puntos de reciclaje oficiales, en caso de que existan.
- Si los aparatos eléctricos no se retiran de forma adecuada, al descomponerse sus componentes se liberan sustancias tóxicas que se filtran en el suelo, contaminando el agua, alcanzando la cadena alimenticia o dañando la naturaleza.



No tire el aparato a la basura doméstica. Entregue el aparato en un lugar adecuado para este tipo de productos. Los residuos eléctricos y electrónicos deben ser eliminados correctamente y reciclarse. Es el único modo de conservar los recursos naturales y el medio ambiente.

El embalaje es reutilizable. Elimine el embalaje de forma adecuada, de acuerdo con un tratamiento de residuos que proteja la naturaleza.

DATOS TÉCNICOS

Potencia de humidificación:	300g/h
Consumo de potencia:	máx. 15 vatios
Dimensiones:	392 mm x 401 mm x 295 mm (ancho x alto x profundidad)
Peso neto:	5.6 kg
Contenido del depósito:	4.2 litros
Nivel sonora:	ca. 31 dB(A)
Cumple con las normas UE:	CE/WEEE/RoHS
Sujeto a modificaciones técnicas sin previo aviso.	

GARANTÍA DE 2 AÑOS

Durante los dos años siguientes a la compra del aparato, lo repararemos o sustuiremos por otro si así lo desea, sin coste alguno. La garantía se aplica a la máquina, o a cualquier pieza que presente defectos en el material o de fabricación.

EXCEPTO EN EL CASO DE LA GARANTÍA ARRIBA DESCRITA, Coplax NO ASUME NINGUNA OTRA GARANTÍA, EXPRESA O IMPLÍCITA, NI DE MERCANCÍA O AJUSTE, INDEPENDIENTE DEL PROPÓSITO, REFERIDA AL PRODUCTO, TRANSCURRIDO EL PERÍODO DE 2 AÑOS DE COBERTURA. Coplax se encarga de decidir si reparar o sustituir un producto en garantía. NO concedemos crédito en ningún caso. Las reparaciones arriba descritas son las únicas que efectúa el usuario en caso de que se incumpla de algún modo la garantía arriba mencionada.

A QUIÉN CUBRE:

La garantía cubre el aparato Coplax siempre y cuando su propietario conserve la prueba de compra, que equivale a una factura o recibo. La garantía es intransferible. El propietario debe conservar la prueba de compra original. Antes de proceder a la devolución del aparato, es necesario enviar una copia de dicha prueba original (en la que consta la fecha de compra) por fax, correo electrónico o correo ordinario. Le rogamos que adjunte el número de modelo del aparato, además de una descripción detallada (escrita a máquina, si es posible) del problema que presenta el artículo. Introduzca la descripción en un sobre y péguela directamente en el aparato antes de cerrar la caja. No escriba nada en la caja original, ni la cambie.

QUÉ NO CUBRE ESTA GARANTÍA:

- Las piezas que precisan ser sustituidas con cierta frecuencia, como cartuchos de desmineralización, Clean Cube, filtros de carbón activo, filtros de mecha para el agua u otros artículos que requieran sustitución, excepto aquellos que presenten defectos en el material o de fabricación.
- Daños, averías, pérdidas o deterioro debido a un uso indebido, desgaste, negligencia, accidentes, instalación o posición incorrecta del aparato, mal uso, mantenimiento inadecuado, reparación no autorizada, exposición a temperaturas o condiciones extremas. Se incluyen los daños ocasionados por el uso indebido de aceites esenciales o tratamiento de aguas y soluciones limpiadoras.

- Los daños debidos al embalaje inadecuado o manipulación incorrecta por parte del transportista, que afecten a los productos devueltos.
- Pérdida o extravío de accesorios como la boquilla, la cápsula de fragancia, el tapón del depósito de agua etc.
- Los costes de envío y transporte desde el lugar de origen al taller de reparaciones.
- Daños directos, indirectos o especiales, sean del tipo que sean, incluyendo pérdida de ganancias u otras pérdidas económicas.
- Daños en una unidad enviada por uno de nuestros proveedores, ocasionados durante el transporte. Le rogamos que consulte directamente con dicho proveedor.

Esta garantía no cubre daños o averías ocasionados por o resultado de no observar las indicaciones de Coplax, referidas a la instalación, utilización, el mantenimiento o la reparación del aparato.

Děkujeme vám, že jste si vybrali jeden z řady kvalitních výrobků značky Styliet. Věříme, že vám zvlhčovač vzduchu „Aquarius“ přinese potěšení a zlepšení kvality vzduchu v místnosti, kde ho budete používat. Věnujte zvýšenou pozornost obsluze přístroje tak, aby nedošlo ke zranění, škodám na vašem majetku nebo poškození přístroje. Proto si nejdříve prosím přečtete tento návod k obsluze ještě před uvedením přístroje do provozu a dodržujte bezpečnostní pokyny.

POPIS PŘÍSTROJE

Přístroj se skládá z následujících hlavních částí

1. Pračka vzduchu
2. Síťový kabel
3. Zásobník vody
4. Víko zásobníku vody
5. Vana
6. Antibakteriální stříbrná kostka
7. Kazeta na parfemaci vzduchu
8. Blok disků
9. Ventilátor
10. Ovládací panel/Displej
11. Tlačítko zapnout/vypnout
12. Ukazatel tlačítka zapnout/vypnout
13. Ukazatel « NO WATER»
14. Tlačítko pro rychlost ventilátoru
15. Ukazatel rychlosti ventilátoru
16. Tlačítko pro nastavení vlhkosti
17. Ukazatel vlhkosti
18. Tlačítko pro výběr režimu
19. Ukazatel režimu

DŮLEŽITÉ BEZPEČNOSTNÍ POKYNY

- Před prvním uvedením přístroje do provozu si pečlivě přečtete návod k obsluze zvlhčovače vzduchu
- Orion a dobře ho uschovejte na bezpečném místě k pozdějšímu nahlédnutí, resp. předejte ho následnému majiteli spolu s přístrojem.
- Společnost Coplax AG, resp. dovozce odmítá jakékoliv ručení za škody, které vzniknou nedodržením tohoto návodu k obsluze.
- Přístroj je určen pouze pro použití v interiéru, jako jsou domácnosti, kanceláře, školy, ordinace apod.
- pro účely popsané v tomto návodu k obsluze. Přístroj není určen pro použití v průmyslu. Použití v rozporu s tímto určením, jakož i technické změny na přístroji mohou vést k ohrožení zdraví a života.
- Tento přístroj není určen k používání osobami (včetně dětí do 8 let) s omezenými fyzickými, smyslovými nebo duševními schopnostmi či osobami, které nemají patřičné zkušenosti a/nebo znalosti, ledaže by na ně dohlížela osoba odpovědná za jejich bezpečnost nebo od ní obdržely pokyny, jak přístroj používat a musí porozumět rizikům s používáním přístroje spojeným. Je nutné dohlížet na děti, aby si s přístrojem nehrály. Děti také nesmí bez dozoru přístroj obsluhovat a čistit.

- Kabel připojujete pouze k odpovídajícímu zdroji střídavého proudu. Dbejte na hodnoty napětí uvedené na přístroji.
- Síťovou zástrčku bezpodmínečně vyjměte ze zásuvky:
 - Před jakýmkoliv přemístěním přístroje
 - Před každým otevřením přístroje nebo plněním vodou
 - Při poruchách provozu
 - Před každým čistěním
 - Pokaždé, když přístroj přestanete používat
- Nepoužívejte poškozené prodlužovací kabely.
- Přístroj nikdy nenoste ani netahejte za síťový kabel.
- Je přísně zakázáno zasahovat jakýmkoliv předměty dovnitř přístroje.
- Výměnu poškozeného síťového kabelu světe výhradně výrobci, autorizovanému servisu nebo kvalifikovanému odbornému servisu, předejdete škodám na zařízení a úrazům.
- Síťový kabel nesmí být napínán přes ostré hrany ani nesmí být přiskřípnutý.
- Zástrčku nikdy nevytahujte ze zásuvky tahem za síťový kabel ani vlhkýma rukama.
- Tento zvlhčovač vzduchu nikdy nepoužívejte v bezprostřední blízkosti koupací vany, sprchy nebo bazénu (dodržovat minimální odstup 3 m). Přístroj je nutno umístit tak, aby se ho osoby z vany nemohly dotknout.
- Přístroj neumísťujte v blízkosti tepelného zdroje. Síťový kabel nevystavujte přímému působení žáru (např. žhavá deska sporáku, otevřený oheň, rozžhavená žehlička či kamna). Síťový kabel chraňte před oleji.
- Neumisťujte přístroj do bezprostřední blízkosti stěn, závěsů nebo nábytku.
- Dbejte na to, aby byl přístroj stabilně umístěn a nikdo nemohl o síťový kabel zakopnout.
- Přístroj není odolný proti střikající vodě.
- Přístroj neuchovávejte ani neprovozujte ve venkovním prostředí.
- Nepoužívaný přístroj vložte do obalu a skladujte na suchém místě mimo dosah dětí.
- Vždy odpojte přístroj ze sítě v případě čištění nebo plnění vodou.
- Nepřidávejte do vody žádné přísady (vůně, esenciální oleje, osvěžovače vody), mohlo by dojít k poškození přístroje.

Přístroj nepokládejte přímo na zem nebo na nábytek, vždy použijte voděodolnou podložku.

POKYNY PRO PRVNÍ UVEDENÍ PŘÍSTROJE DO PROVOZU

1. Postavte AGUARIUS na požadované místo na rovnou podlahu. Síťový kabel (2) zapojte do vhodné zásuvky.
2. Povytáhněte zásobník vody včetně vany (5) natolik, abyste mohli zásobník (3) vyjmout (asi 4 cm). Odšroubujte víko (4) zásobníku vody a zásobník (3) naplňte vodou (4,5 l). Následně ho umístěte zpět do přístroje.
3. Důležité upozornění: Přístroj Aquarius nepřemisťujte, pokud je naplněn vodou. Voda by mohla vytéct z vnitřní vany.
4. Ovládání přístroje Aquarius se provádí pomocí dotykového ovládacího panelu (10). Pračku vzduchu uvedete do provozu tak, že stisknete pole ON/OFF (zap./vyp. 11). Dbejte prosím na to, že postačí lehký dotek (dotykový displej). Poté by se měl rozsvítit ukazatel ON/OFF (12) a přístroj by se měl spustit. Pokud svítí červená LED „NO WATER“ (není voda) (13), Aquarius nezačne pracovat, protože je zásobník vody (3) prázdný.
5. Zvlhčovací výkon závisí na rychlosti ventilátoru (9). V manuálním provozu můžete volit mezi 4 stupni výkonu: Pro nastavení požadovaného výkonu (low – nízký, medium – střední, high – vysoký, turbo) opakovaně stiskněte pole rychlosti (14) na ovládacím panelu (10).

6. V manuálním provozu lze nastavit požadovanou vlhkost vzduchu (40-75 % a trvalý provoz „Co“) a to opakovaným stisknutím ovládacího pole vlhkosti vzduchu (16), během zadávání ukazatel bliká. Několik sekund po zadání zobrazí ukazatel (17) opět aktuálně naměřenou vlhkost vzduchu.
7. Důležité upozornění: Po dosažení požadované vlhkosti vzduchu se přístroj zastaví a ukazatel vlhkosti vzduchu na displeji (17) bliká. Přístroj měří vlhkost vzduchu zhruba každých 30 minut (za tím účelem běží ventilátor 1 – 2 minuty). Pokud naměřená vlhkost vzduchu klesne pod nastavenou hodnotu, začne přístroj opět zvlhčovat.
8. Režim „M“ – přístroj má 3 různé předem naprogramované režimy: CLEAN, AUTO a NIGHT. Režimy lze přepínat stisknutím pole „MODE“ (18) na ovládacím panelu.
9. CLEAN (čištění): Tento režim je ideální pro vyčištění a odvápnění přístroje. Blok disků je poháněný, ale ventilátor neběží, a tím není do místnosti vyfukován žádný vzduch.
10. AUTO (automatický režim): Aquarius automaticky udržuje vlhkost vzduchu na 45 %. Čím nižší je aktuální vlhkost vzduchu, tím vyšší zvlhčovací výkon program zvolí.
11. NIGHT (noční režim): Ideální, pokud si přejete mít klid, např. během noci. Zvlhčování je redukováno na minimum a přístroj je nastaven na vlhkost vzduchu 45 %. Zvlhčovací výkon je vždy na nejnižším stupni.
12. Přístrojem Aquarius můžete rozptylovat do místnosti aromatické látky. Používejte prosím aromatické látky velmi středně, protože příliš velké dávkování může způsobit chybnou funkci nebo dokonce poškození přístroje. Při používání aromatických látek vyjměte nádržku na aroma (7) z přístroje a do ní nakapejte maximálně 1 – 2 kapky.
13. Tip: Pokud chcete vůni vystřídat, vyjměte nádržku na aroma (7) z přístroje, vyměňte vatou a mýdlem vyčistěte umělou hmotu. Nyní je Aquarius připraven provonět místnost jinou vůní dle Vaší volby.
14. Jakmile se červeně rozsvítí LED „NO WATER“ na displeji (13), musíte doplnit vodu. Vytáhněte zásobník vody včetně vany (5) natolik, až můžete zásobník (3) vyjmout (asi 4 cm) a naplňte jej z kohoutku vodou z vodovodu. Po nasazení zásobníku začne Aquarius po několika sekundách opět automaticky pracovat.

UDRŽBA A POSTUP PŘI ČIŠTĚNÍ

Před každou údržbou a po každém použití přístroj vypněte a vytáhněte síťový kabel ze zásuvky. Před zahájením čištění musí být síťový kabel (2) odpojen ze zásuvky.

Pozor! Přístroj se nikdy nesmí ponořit do vody (nebezpečí zkratu).

- Vnější povrch otírejte vlhkým hadříkem a poté dobře osušte.
- Pro vyčištění vnitřních částí vytáhněte vanu (5) spolu s blokem disků. Tyto komponenty a zásobník vody (3) čistěte každé 2 týdny. Nádrž dobře vyčistěte kartáčem. Při vápenných usazeninách by se měla nádrž namočit do odvápnovacího přípravku (např. ocet) a poté dobře opláchnout. Zásobník na vodu vypláchněte teplou vodou. Pokud by byly viditelné vápenné usazeniny, můžete odvápnit i zásobník vody. Potom vypláchněte zásobník vody vodou z vodovodu a vysušte ho.
- Čištění bloku disků (8) se provádí zhruba každé 4 týdny: Odstraňte zbytkovou vodu z vany (5). Poté naplňte do vany (5) vodu smíchanou s odvápnovačem až k hornímu okraji plováku. Přístroj opět uzavřete (zásobník se nemusí nasazovat) a nechejte ho běžet v režimu „CLEAN“ podle intenzity zavápnění (viz také bod 6 v kapitole Uvedení do provozu / obsluha).

Informace: V režimu „CLEAN“ ventilátor neběží a pouze blok disků (8) se točí v odvápnovací kapalině, čímž se ideálně odvápní, aniž by byl do místnosti vyfukován vzduch. Disky je také možné zcela vyjmout a umýt v ruce nebo v mýčce.

ANTIBAKTERIÁLNÍ STŘÍBRNÁ KOSTKA

Patentovaný materiál antibakteriální stříbrné kostky (6) zabraňuje permanentním uvolňováním iontů stříbra růstu choroboplodných zárodků. Použití kostky podporuje hygienické prostředí v místnosti.

Doba účinnosti je jeden rok, proto doporučujeme vyměnit antibakteriální stříbrnou kostku před každou novou zvlhčovací sezónou. Kostka působí, jakmile se v přístroji dostane do kontaktu s vodou, i když je přístroj vypnutý.

UŽITEČNÉ INFORMACE

Jak přístroj funguje?

Pračka vzduchu „pere“ vzduch tím, že vzduch proudí přes vlhké disky. Částice obsažené ve vzduchu ulpí na discích, spláchnou se do vody ve vaně přístroje. Přístroj proto představuje ideální kombinaci zvlhčovače vzduchu a čističky vzduchu a je obzvláště vhodný k vymývání pylu, prachu a jiných částic obsažených ve vzduchu i k udržování optimální vlhkosti vzduchu v místnosti, a to bez výměny filtru. Vlhkost vzduchu doporučená lékaři by se měla pohybovat mezi 40 % až 60 %.

Tipy týkající se vody

Nepoužívejte vodu, k jejímuž odvápnění bylo použito změkčovačel na bázi soli. Tyto prostředky nahrazují vápník solí, která se pak usazuje v místnosti jako bílý nános. Čistá voda musí být vždy použita proto, aby vzduch zůstal hygienicky čistý. Zařízení a zvláště zásobník vody musí být vždy hygienicky čisté.

Doporučení:

Používejte vždy antibakteriální stříbrnou kostku, protože výrazně snižuje tvorbu bakterií ve vodě.

Ukazatel vlhkosti:

Standardní odchylka hygrostatu u tohoto typu přístrojů je +/- 10%. Proto může být zobrazena odlišná hodnota než na jiném vlhkoměru. Nejedná se však o vadu přístroje.

ZÁVADY A JEJICH ŘEŠENÍ

Nejde zapnout diplej

Nádržka na vodu je v přístroji špatně umístěná. Vyjměte ji a zkuste ji umístit znova.

Důležité upozornění:

Jakékoliv materiály pohlcující vlhkost umístěné v těsné blízkosti zařízení mohou ovlivňovat výsledek měření okolního vzduchu a tím správnou funkci přístroje. Pro dosažení nastavených hodnot vlhkosti musí být zvlhčovaná místnost uzavřena. Proudění vzduchu, otevřené okno či dveře zabraňují zvlhčovači v dosažení těchto hodnot. Velké místnosti, přesušený vzduch nebo místnost vybavená savými materiály (závěsy, čalouněné sedací soupravy, koberce apod.) mohou zpříčinit dosažení požadované hladiny vlhkosti až po delší době.

OPRAVY A LIKVIDACE ZAŘÍZENÍ

Opravy zařízení (výměnu síťového kabelu) smí provádět pouze autorizovaný servis. Při neodborných opravách zaniká záruka a veškerá odpovědnost za záruky.

- Výměnu poškozeného síťového kabelu svěťte výhradně výrobci, autorizovanému servisu nebo kvalifikovanému odbornému servisu. Předejdete škodám na zařízení.
- Zařízení nikdy neuvádějte do provozu, je-li poškozen přívodní kabel nebo zástrčka, nefunguje-li zařízení správně, pokud spadlo nebo je poškozeno jiným způsobem (praskliny/trhliny skříně).
- Nepoužívejte ostré a tvrdé předměty ani agresivní chemikálie, které by mohly zařízení jakkoliv poškodit.
- Neinstalujte do zařízení žádné doplňkové příslušenství, které není zmíněno v tomto návodu.
- Ihned po skončení životnosti přístroj znehodnoťte (odřízněte síťový kabel) a odevzdejte ho na k tomu určeném sběrném místě.
- Elektrické přístroje nepatří do domovního odpadu, odevzdejte je na k tomu určených recyklačních místech.
- Nekontrovaná likvidace přístroje může v průběhu jeho rozkladu vést k uvolňování nebezpečných látek do spodní vody, a tím do potravního řetězce, a na dlouhou dobu zatížit životní prostředí.

TECHNICKÁ SPECIFICKACE

Maximální zvlhčovací výkon:	350 ml/h
Příkon: max.	15 W
Rozměry:	392 mm x 295 mm x 401 mm (šířka x hloubka x výška)
Hmotnost:	5.6 kg
Objem nádrže na vodu:	4.2 l
Hlučnost:	31 dB(A)
V souladu s EU předpisy:	CE/WEEE/RoHS
Technické změny vyhrazeny	



Tento symbol uvedený na výrobku nebo v průvodní dokumentaci znamená, že použitý výrobek nesmí být likvidován společně s komunálním odpadem. Za účelem ekologické likvidace použitý výrobek odevzdejte v určených sběrných dvorech. Správnou likvidací výrobku pomůžete zachovat cenné přírodní zdroje a omezit potenciální negativní dopady na životní prostředí a lidské zdraví. Při nesprávné likvidaci tohoto druhu odpadu mohou být v souladu s předpisy uděleny pokuty. Více informací o sběrných místech ve vašem regionu získáte na příslušném úřadě. Tento výrobek nesmí být likvidován společně s obchodním odpadem.

ZARUČNÍ PODMINKY

Výrobce Coplax AG poskytuje záruku dle zákona na materiálové a výrobní vady komponentů zařízení a jejich servis v délce trvání 24 měsíců od data prodeje uvedeném na dokladu o koupi. Pro uplatnění záruky je nutné předložit záruční list nebo doklad o koupi potvrzený vašim prodejcem.

VEŠKERÉ NÁROKY PLYNOUCÍ ZE ZÁRUKY JSOU ČASOVĚ OMEZENY NA DVOULETOU ZÁRUČNÍ DOBU. PRO KOHO PLATÍ ZÁRUKA:

Záruka platí pouze na výrobky zakoupené v rámci distributorské sítě výhradního dodavatele. Nelze uplatňovat záruku na výrobky zakoupené jinde než v ČR a SR. Záruku uplatňujte ihned, jakmile se vada vyskytne. V opačném případě může dojít k nevratnému poškození výrobku a ztráty záruky.

TATO ZÁRUKA SE NEVZTAHUJE NA:

- závady vzniklé v důsledku použití v rozporu s určením výrobku
- chybné instalace
- nevhodného zacházení, nesprávné údržby, opotřebení, mechanického poškození
- zapojení k jiné než předepsané elektrické síti
- nedodržení podmínek v návodu
- vystavení nepřiměřeným teplotám, nebo neautorizovaného zásahu do zařízení.

To zahrnuje i škody způsobené špatným použitím vonných esencí, nebo úpravou vody a nesprávným čištěním.

Tato záruka se nevztahuje na výměnné filtry zařízení ani na antibakteriální stříbrnou kostku, které jsou běžným spotřebním materiálem a jejichž opotřebení se může projevit před uplynutí záruční doby, pokud se nebude jednat o výrobní vadu.

Záruka se nevztahuje také na poškození výrobku během přepravy, které bylo způsobeno nesprávnou manipulací či zacházením. V případě poškození obalu výrobku vzniklým přepravou reklamujte zásilku přímo u dopravce.

Výrobce nenese zodpovědnost za následné škody ani za škody vzniklé používáním tohoto výrobku vč. ztráty zisku či jiné ekonomické ztráty.

Súčasťou balenia je testovací prúžok k určenie tvrdosti vody. Ďakujeme vám, že ste si vybrali jeden z radu kvalitných výrobkov značky Styliés. Veríme, že vám zvlhčovač vzduchu „Aquarius“ prinesie potešenie a zlepšenie kvality vzduchu v miestnosti, kde ho budete používať. Venujte zvýšenú pozornosť obsluhu prístroja tak, aby nedošlo k zraneniu, škodám na vašom majetku alebo poškodeniu prístroja. Preto si najskôr, ešte pred uvedením prístroja do prevádzky, prosím, prečítajte tento návod na obsluhu a dodržujte bezpečnostné pokyny.

POPIS PRÍSTROJA

Prístroj sa skladá z nasledujúcich hlavných častí:

1. Práčka vzduchu
2. Sietový kábel
3. Zásobník vody
4. Uzáver zásobníka vody
5. Vaňa
6. Strieborná kocka
7. Nádržka na arómu
8. Blok diskov
9. Ventilátor
10. Ovládací panel / displej
11. Ovládací pole ON/OFF (zapnuté/vyknuté)
12. Ukazovateľ ON/OFF
13. Ukazovateľ „NO WATER“ (není voda)
14. Ovládacie pole pre rýchlosť
15. Ukazovateľ rýchlosti
16. Ovládacie pole vlhkosti vzduchu
17. Ukazovateľ vlhkosti vzduchu
18. Ovládacie pole režimu
19. Ukazovateľ režimu

DOLEŽITÉ BEZPEČNOSTNE POKYNY

- Pred prvým uvedením prístroja do prevádzky si, prosím, prečítajte tento návod na obsluhu a dobre ho uschovajte na neskoršie nazretie, resp. odovzdajte ho následnému majiteľovi spolu s prístrojom.
- Spoločnosť Coplax, resp. dovozca odmieta akékoľvek ručenie za škody, ktoré vzniknú nedodržaním tohto návodu na obsluhu.
- Prístroj je určený iba na použitie v domácnosti na účely popísané v tomto návode na obsluhu. Použitie v rozpore s týmto určením, ako aj technické zmeny na prístroji, môže viesť k ohrozeniu zdravia a života.
- Tento prístroj nie je určený na používanie osobami (vrátane detí do ôsmich rokov) s obmedzenými fyzickými, zmyslovými alebo duševnými schopnosťami či osobami, ktoré nemajú patričné skúsenosti a/alebo znalosti, ledaže by na ne dohliadala osoba zodpovedná za ich bezpečnosť alebo od nej prijali pokyny, ako prístroj používať a musí porozumieť rizikám s používaním prístroja spojeným. Je nutné dohliadať na deti, aby sa nehrali so zariadením. Deti tiež nesmie bez dozoru prístroj obsluhovať a čistiť.

- Kábel pripájajte iba k zdroju striedavého prúdu. Dbajte na hodnoty napätia uvedené na prístroji.
 - Sietovú zástrčku bezpodmienečne vyťahnite zo zásuvky:
 - Pred akýmkoľvek premiestnením prístroja
 - Pred každým otvorením prístroja alebo plnením vodou
 - Pri poruchách prevádzky
 - Pred každým čistením
 - Zakaždým, keď prístroj prestanete používať
 - Nepoužívajte poškodené predlžovacie káble.
 - Sietový kábel nesmie byť napínaný cez ostré hrany ani nesmie byť pricviknutý.
 - Zástrčku nikdy nevyťahujte zo zásuvky ťahom za sietový kábel ani vlhkými rukami. Výmenu poškodeného sietového kábla zverte výhradne výrobcovi, autorizovanému servisnému stredisku alebo kvalifikovanému odbornému servisu, predídete škodám na zariadení a úrazom.
 - Tento prístroj nikdy nepoužívajte v bezprostrednej blízkosti kúpacej vane, sprchy alebo bazénu (dodržiavať minimálny odstup 3 m). Prístroj je nutné umiestniť tak, aby sa ho osoby z vane nemohli dotknúť.
 - Prístroj neumiestňujte v blízkosti tepelného zdroja. Sietový kábel nevystavujte priamemu pôsobeniu tepla (napr. horúca doska sporáka, otvorený oheň, rozžeravená žehlička či pec). Sietový kábel chráňte pred olejmi.
 - Dbajte na to, aby bol prístroj počas prevádzky stabilný a aby nehrozilo zakopnutie cez sietový kábel.
 - Prístroj nie je chránený proti striekajúcej vode.
 - Prístroj neuchovávajte ani neprevádzkujte na voľnom priestranstve.
 - Prístroj skladujte (zabalený) na suchom a deťom neprístupnom mieste.
 - Vždy odpojte prístroj zo siete v prípade čistenia alebo plnenie vodou.
 - Nepoužívaný prístroj vložte do obalu a skladujte na suchom mieste mimo dosahu detí.
 - Nepripadáajte do vody žiadne prísady (vône, esenciálne oleje, osviežovače vody), mohlo by dôjsť k poškodeniu prístroja.
- Prístroj nekladte priamo na zem alebo na nabytok, vždy použite vodovzdornu podložku.**

POKYNY PRE PRVÉ UVEDENIE PRÍSTROJA DO PREVÁDZKY

1. Postavte AQUARIUS na požadované miesto na rovnú podlahu. Sietový kábel (2) zapojte do vhodnej zásuvky.
2. Povytiahnite zásobník vody vrátane vane (5) natoľko, aby ste mohli zásobník (3) vybrať (asi 4 cm). Odskrutkujte veko (4) zásobníka vody a zásobník (3) naplňte vodou (4,5 l). Následne ho umiestnite späť do prístroja.
3. Dôležité upozornenie: Prístroj Aquarius nepremiestňujte, pokiaľ je naplnený vodou. Voda by mohla vyteciť z vnútornej vane.
4. Prístroj Aquarius sa ovláda pomocou dotykového ovládacieho panela (10). Práčku vzduchu uvediete do prevádzky tak, že stlačíte pole ON/OFF (zap./vyp., 11). Dbajte, prosím, na to, že postačí ľahký dotyk (dotykový displej). Potom by sa mal rozsvietiť ukazovateľ ON/OFF (12) a prístroj by sa mal spustiť. Ak svieti červená LED „NO WATER“ (nie je voda) (13), Aquarius nezačne pracovať, pretože je zásobník vody (3) prázdny.
5. Výkon zvlhčovania závisí od rýchlosti ventilátora (9). V manuálnej prevádzke môžete voľiť medzi 4 stupňami výkonu: Na nastavenie požadovaného výkonu (low – nízky, medium – stredný, high – vysoký, turbo) opakovanne stlačíte pole rýchlosti (14) na ovládacom paneli (10).
6. V manuálnej prevádzke je možné nastaviť požadovanú vlhkosť vzduchu (40 – 75 % a trvalá prevádzka „Co“), a to opakovaným stlačením ovládacieho poľa vlhkosti vzduchu (16); počas zadávania ukazovateľ bliká. Niekoľko sekúnd po zadaní zobrazí ukazovateľ (17) opäť aktuálne nameranú vlhkosť vzduchu.

7. Informácie: Po dosiahnutí požadovanej vlhkosti vzduchu sa prístroj zastaví a ukazovateľ vlhkosti vzduchu na displeji [17] bliká. Prístroj meria vlhkosť vzduchu zhruba každých 30 minút (na tento účel beží ventilátor 1 – 2 minúty). Ak nameraná vlhkosť vzduchu klesne pod nastavenú hodnotu, začne prístroj opäť zvlhčovať.
8. Režim „M“ – prístroj má 3 rôzne dopredu naprogramované režimy: CLEAN, AUTO a NIGHT. Režimy je možné prepínať stlačením poľa „MODE“ [18] na ovládacom paneli.
9. CLEAN (čistenie): Tento režim je ideálny na vyčistenie a odvápnenie prístroja. Blok diskov je poháňaný, ale ventilátor nebeží, a tým nie je do miestnosti vyfukovaný žiadny vzduch.
10. AUTO (automatický režim): Aquarius automaticky udržiava vlhkosť vzduchu na 45 %. Čím nižšia je aktuálna vlhkosť vzduchu, tým vyšší výkon zvlhčovania program zvolí.
11. NIGHT (nočný režim): Ideálne, ak si želáte mať pokoj, napr. počas noci. Zvlhčovanie je redukované na minimum a prístroj je nastavený na vlhkosť vzduchu 45 %. Výkon zvlhčovania je vždy na najnižšom stupni.
12. Prístrojom Aquarius môžete rozptyľovať do miestnosti aromatické látky. Používajte, prosím, aromatické látky veľmi striedmo, pretože príliš veľké dávkovanie môže spôsobiť chybnú funkciu alebo dokonca poškodenie prístroja. Pri používaní aromatických látok vyberte nádržku na arómu [7] z prístroja a do nej nakvapkajte maximálne 1 – 2 kvapky.
13. Tip: Ak chcete vôňu vystriedať, vyberte nádržku na arómu [7] z prístroja, vymeňte vatú a mydlom vyčistite umelú hmotu. Teraz je Aquarius pripravený prevoňať miestnosť inou vôňou podľa vašej voľby.
14. Jakmile se červeně rozsvítí LED „NO WATER“ na displeji [13], musíte doplnit vodu. Vytáhněte zásobník vody včetně vany [5] natolik, až můžete zásobník [3] vyjmout (asi 4 cm) a naplňte jej z kohoutku vodou z vodovodu. Po nasazení zásobníku začne Aquarius po několika sekundách opět automaticky pracovat.

ČISTENIE

Pred každou údržbou a po každom použití prístroj vypnite a vyťahnite sieťový kábel do zásuvky. Pred začatím čistenia musí byť sieťový kábel [2] vyťahnutý z prístroja. Pozor! Prístroj sa nikdy nesmie ponoriť do vody (nebezpečenstvo skratu).

- Vonkajší povrch otierajte vlhkou handričkou a potom dobre osušte.
- Kvôli vyčisteniu vnútorných častí vyťahnite vanu [5] spolu s blokom diskov. Tieto komponenty a zásobník vody [3] čistite každé 2 týždne. Nádrž dobre vyčistite kefou. Pri vápenných usadeninách by sa mala nádrž namočiť do odvápnovacieho prípravku (ocot) a potom dobre opláchnuť. Zásobník na vodu vypláchnite teplou vodou. Ak by boli viditeľné vápenné usadeniny, môžete odvápníť aj zásobník vody. Potom vypláchnite zásobník vody vodou z vodovodu a vysušte ho.
- Čistenie bloku diskov [8] sa vykonáva zhruba každé 4 týždne: Odstráňte zvyškovú vodu z vane [5]. Potom naplňte do vane [5] vodu zmiešanú s odvápnovačom až k hornému okraju plaváku. Prístroj opäť uzatvorte (zásobník sa nemusí nasadzovať) a nechajte ho bežať v režime „CLEAN“ podľa intenzity zavrúpania (pozrite taktiež bod 6 v kapitole Uvedenie do prevádzky / obsluha).

Informácia: V režime „CLEAN“ ventilátor nebeží a iba blok diskov [8] sa točí v odvápnovacej kvapaline, čím sa ideálne odvápní bez toho, aby bol do miestnosti vyfukovaný vzduch. Disky je take možné úplne vybrať a umyť v ruke alebo v myčke.

ANTIBAKTERIALNA STRIEBORNA KOCKA

Patentovaný materiál antibakteriálnej striebranej kocky [6] zabraňuje permanentným uvoľňovaním iónov striebra rastu choroboplodných zárodkov. Použitie kocky podporuje hygienické prostredie v miestnosti. Dĺžka účinnosti je jeden rok, preto odporúčame vymeniť antibakteriálnu striebornú kocku pred každou novou zvlhčovacou sezónou.

Kocka pôsobí, hneď ako sa v prístroji dostane do kontaktu s vodou, aj keď je prístroj vypnutý.

UŽITOČNE INFORMACIE

Princíp funkcie:

Práčka vzduchu „perie“ vzduch tým, že vzduch prúdi cez vlhké disky. Častice obsiahnuté vo vzduchu sa prichytia na diskoch, spláchnu sa do vody vo vani prístroja. Prístroj preto predstavuje ideálnu kombináciu zvlhčovača vzduchu a čističky vzduchu a je obzvlášť vhodný na vymývanie peľu, prachu a iných častíc obsiahnutých vo vzduchu aj na udržovanie optimálnej vlhkosti vzduchu v miestnosti, a to bez výmeny filtra.

Dôležité:

Vlhkosť vzduchu odporúčaná lekármi by sa mala pohybovať medzi 40 % až 60 %.

TIPY TÝKAJÚCE SA VODY

Nepoužívajte vodu, na ktorej odvápnenie už boli použité zmäkčovadlá na báze soli. Tieto prostriedky nahradzujú vápnik soli, ktorá sa potom usadzuje v miestnosti ako biely nános. Čistá voda musí byť vždy použitá preto, aby vzduch zostával hygienicky čistý. Zariadenie a zvlášť zásobník vody musia byť vždy hygienicky čisté.

Odporúčanie: Používajte vždy antibakteriálnou striebornou kocku, pretože výrazne znižuje tvorbu baktérií vo vode.

UKAZOVATEL VLHKOSTI

Štandardná odchýlka hygrostatu pri tomto type prístrojov je +/- 10 %. Preto môže byť zobrazená odlišná hodnota než na inom vlhkomere. Nejde však o chybu prístroja.

PORUCHY A ICH RIEŠENIE

Nejde zapnúť displej

Nádržka na vodu je v prístroji zle umiestnená. Vyberte ju a skúste ju umiestniť znova.

DÔLEŽITÉ UPOZORNENIE:

Akkoľvek materiály pohlcujúce vlhkosť umiestnené v tesnej blízkosti zariadenia môžu ovplyvňovať výsledok merania okolitého vzduchu a tým správnu funkciu prístroja. Pre dosiahnutie nastavených hodnôt vlhkosti musí byť zvlhčovacia miestnosť uzavrená. Prúdenie vzduchu, otvorené okno či dvere zabraňujú zvlhčovaču dosiahnutie týchto hodnôt. Veľké miestnosti, presušený vzduch alebo miestnosť vybavená nasiakavými materiálmi (závesy, čalúnené sedacie súpravy, koberce a pod.), môžu zapríčiniť dosiahnutie požadovanej hladiny vlhkosti až po dlhšej dobe.

OPRAVY / LIKVIDÁCIA

- Opravy elektrospotrebičov (výmenu sieťového kábla) smie vykonávať iba odborný servis. Pri neodborných opravách zaniká záruka a všetka zodpovednosť zo záruky.
- Výmenu poškodeného sieťového kábla zverte výhradne výrobcovi, autorizovanému servisnému stredisku alebo kvalifikovanému odbornému servisu. Predídete škodám na zariadení.
- Zariadenie nikdy neuvádzajte do prevádzky, ak je poškodený prívodný kábel alebo zástrčka, ak nefunguje zariadenie správne, ak spadlo alebo je poškodené iným spôsobom (praskliny/trhliny skrine).
- Nepoužívajte ostré predmety, ktoré by mohli zariadenie poškriabať, ani lepkavé chemikálie.
- Ihneď po skončení životnosti prístroj znehodnoťte (odrežte sieťový kábel) a odovzdajte ho na na to určenom zbernom mieste.
- Elektrické prístroje nepatria do domového odpadu, odovzdajte ich na nato určenom recyklačnom mieste.
- Nekontrolovaná likvidácia prístroja môže v priebehu jeho rozkladu viesť k uvoľňovaniu nebezpečných látok do spodnej vody, a tým do potravinového reťazca, a na dlhý čas zaťažiť životné prostredie.

TECHNICKÁ ŠPECIFIKÁCIA

Zvlhčovací výkon:	300 ml/h
Príkion: max.	15 W
Rozmery:	392 mm x 295 mm x 401 mm (šírka × hĺbka × výška)
Hmotnosť:	5.6 kg
Objem nádrže na vodu:	4.2 l
Hlučnosť:	31 dB(A)
V súlade s EÚ predpismi:	CE/WEEE/RoHS
Technické zmeny vyhradené	



Tento symbol uvedený na výrobku alebo v sprievodnej dokumentácii znamená, že použitý výrobok nesmie byť likvidovaný spoločne s komunálnym odpadom. S cieľom ekologickej likvidácie použitý výrobok odovzdajte v určených zberných dvoroch. Správnou likvidáciou výrobku pomôžete zachovať cenné prírodné zdroje a obmedziť potenciálne negatívne dopady na životné prostredie a ľudské zdravie. Pri nesprávnej likvidácii tohto druhu odpadu môžu byť v súlade s predpismi udelené pokuty. Viac informácií o zberných miestach vo vašom regióne získate na príslušnom obecnom úrade.

ZARUČNE PODMIENKY

Výrobca Coplax AG poskytuje záruku podľa zákona na materiálové a výrobné chyby komponentov zariadení a ich servis v dĺžke trvania 24 mesiacov od dátumu predaja uvedenom na doklade o kúpe. Pri uplatnení záruky je nutné predložiť záručný list potvrdený vašim predajcom alebo doklad o kúpe. **VŠETKY NÁROKY PLYNÚCE ZO ZÁRUKY SÚ ČASOVO OBMEDZENÉ DVOJROČNOU ZARUČNOU LEHOTOU.**

PRE KOHO PLATÍ ZÁRUKA:

Záruka platí iba na výrobky zakúpené v rámci distribútorskej siete výhradného dodávateľa. Nie je možné uplatňovať záruku na výrobky zakúpené inde ako v SR a ČR. Záruku uplatňujte ihneď, ako náhle sa vada vyskytne. V opačnom prípade môže dôjsť k nevratnému poškodeniu výrobku a straty záruky. **TÁTO ZÁRUKA SA NEVZŤAHUJE NA:**

- poruchy vzniknuté v dôsledku použitia v rozpore s určením výrobku
- chybné inštalácie, nevhodného zaobchádzania, nesprávnej údržby, opotrebovania, mechanického poškodenia
- zapojenia k inej než predpísanej elektrickej sieti
- nedodržania podmienok v návode
- vystavenia neprímeraným teplotám alebo neautorizovaného zásahu do zariadenia.

To zahŕňa aj škody spôsobené nesprávnym použitím vonných esencií, alebo úpravou vody a nesprávnym čistením.

Táto záruka sa nevzťahuje na výmenné filtre zariadenia ani na antibakteriálnu striebornú kocku, ktoré sú bežným spotrebným materiálom a ktorých opotrebenie sa môže prejaviť pred uplynutím záručnej doby, ak sa nebude jednať o výrobnú vadu.

Záruka sa taktiež nevzťahuje na poškodenie výrobku počas prepravy, ktoré bolo spôsobené nesprávnou manipuláciou či zaobchádzaním. V prípade poškodenia obalu výrobku vzniknutým prepravou reklamujte zásielku priamo u dopravcu.

Výrobca nenesie zodpovednosť za následné škody ani za škody vzniknuté používaním tohto výrobku vrátane straty zisku či inej ekonomickej straty.

