



10
13
17



Ø5
Ø7
Ø10



MALTO

Ref. J-18593

= 3H



XALTO

Ref. J-18522

= 3H



AKEO

Ref. J-18624

= 3,5H



CHURRO

Ref. J-18731

= 4H



NAVAJO

Ref. J-18721

= 4H



LEGATO / OCTAVO

Ref. J-18956 / J-18881

= 4H



HELIO

Ref. J-18861

= 4H



ZAMBO

Ref. J-18661

= 3,5H



Notice de Montage: lire ces instructions avant utilisation, s'y conformer et les garder comme références.

FR Attention ! Réservé à un usage familial en extérieur. Scellement béton impératif.

Ne convient pas aux enfants de moins de 36 mois. Age : de 3 à 12 ans.

Instruction manual: read these instructions before use, follow them and keep them for reference.

EN Warning ! Only for domestic outdoor use. Must be fixed in concrete.

Not suitable for children under 36 months. Age : between 3 and 12 years old.

Montage und Wartungs Anweisungen: Dokument vor der Nutzung lesen und zum späteren Nachschlagen Aufbewahren.

DE Achtung! Nur für den Hausgebrauch im Freien, muss unbedingt einbetoniert werden.

Nicht für Kinder unter 36 Monaten geeignet. Alter von 3 bis 12 Jahren.

Montaje instructie: lees voor gebruik de gebruiksaanwijzing, volg deze op en houd deze binnen handbereik.

NL Waarschuwing ! Alleen privé gebruik buitenshuis. Het is noodzakelijk te bevestigen met grondankers.

Niet geschikt voor kinderen jonger dan 36 maanden. Tussen 3 en 12 jaar.

Istruzioni per il montaggio: leggere le istruzioni prima dell'uso, attenersi ad esse e conservarle per riferimento.

IT Attenzione! Riservato per uso familiare in casa. Tenuta imperativo concreto.

Non adatto a bambini di età inferiore a 36 mesi. i 3 e i 12 anni.

Instrucciones de instalación: leer las instrucciones, seguir las y conservarlas como referencia.

ES ¡Advertencia! Reservado para uso privado en casa. Sellado imperativo concreto.

No conveniente para niños menores de 36 meses. entre 3 - 12 años.

Instruções de utilização : ler as instruções e guardá-las como referência.

PO Aviso ! Apenas para uso doméstico. O chumbamento é imperativo.

Contra-indicado para crianças com menos de 36 meses. entre 3 e 12 anos.

FR

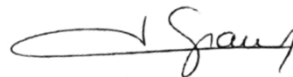
Madame, Monsieur,

Nous tenons à vous féliciter et à vous remercier pour l'acquisition de ce jeu de plein air conçu et réalisé par **TRIGANO JARDIN**. Pour qu'il soit utilisé dans les meilleures conditions possibles de sécurité, nous vous demandons d'accorder toute votre attention aux différents conseils ci-dessous et de vous reporter aux figures correspondantes qui se situent dans les pages suivantes. Conservez soigneusement cette notice de montage qui peut vous être utile dans l'avenir.

Afin de bénéficier d'une garantie optimale, merci d'enregistrer votre produit sur notre site internet www.triganojardin.com. Vous pourrez y adresser vos remarques et observations. Sachez que nous y serons très attentifs.

Avec nos remerciements et nos sentiments dévoués.

La Société TRIGANO JARDIN

Jean Legrand,
Directeur Général.


Sécurité

ATTENTION ! Ne convient pas aux enfants de moins de 36 mois. Il y a danger de chute pour les enfants de moins de 36 mois car la taille et la conception de nos produits ne sont pas adaptées à cette tranche d'âge. Nos produits sont conçus pour des enfants de 3 à 12 ans. Pour les enfants de moins de 36 mois, vous devez utiliser obligatoirement un "siège bébé" ref. 9610, spécialement conçu par **TRIGANO JARDIN**.

ATTENTION ! Réservé à un usage familial en extérieur, sous la responsabilité et la surveillance des parents. Nos produits sont interdits aux collectivités (écoles, crèches, aires de jeux publiques, etc.). Le scellement est impératif.

ATTENTION ! Les utilisateurs ne doivent pas manger pendant l'utilisation du jeu, cela peut être dangereux. Ils doivent porter des vêtements adaptés au jeu (sans cordons, cordelettes et mailles pendantes).

Installation

(Fig. N°1 ; N°3 et N°4)

1) Cet article doit être installé sur un terrain plat et horizontal (pente inférieure à 2%) sous peine de déséquilibre et de renversement. Réservez une zone de sécurité de 2 mètres autour du jeu (2 mètres au-delà du balancement maximum et 2 mètres sur les côtés pour les portiques) afin que les utilisateurs qui jouent ne puissent heurter d'autres utilisateurs (voir Fig. N°1) ; éloignez votre article de toute structure ou obstacle tel qu'une barrière, un garage, une maison, des branches d'arbre, des fils à linge ou des câbles électriques.

2) Le jeu ne doit pas être installé sur une surface en béton, en asphalte, ou tout autre revêtement dur. Orientez-le correctement en fonction du soleil (Par exemple, la glissière de toboggan peut devenir très chaude).

3) Avant de sceller votre produit, il est conseillé de mesurer les écartements entre les pieds. Pour mesurer les écartements entre les pieds, tirer modérément les pieds vers l'extérieur du portique pour être sûr d'obtenir l'angle de 95° minimum (voir Fig. N°4). Dans le cas d'une plate-forme, les pieds doivent être parfaitement verticaux.

4) Le produit doit être scellé dans des blocs de béton à l'aide des pattes de scellement (Ref. 152810) fournies avec le produit. Les dés béton ainsi réalisés ne devront pas dépasser du sol afin d'éviter tout risque de trébuchement. Idéalement, il faut recouvrir le béton de 5 cm de terre meuble (Voir Fig. N°3).

Montage

(Fig. N°2)

Le montage doit être effectué par 2 adultes. Lisez attentivement la notice avant de commencer le montage. Respectez très précisément les instructions dans l'ordre où celles-ci sont données. En particulier pour la fixation des balançoires, vérifiez que le crochet soit parallèle à l'axe de la poutre. Le non-respect de cette recommandation risque d'entraîner une usure accélérée des anneaux de suspension avec chute possible (voir Fig. N°2).



Pour les vis à bois avec une tête hexagonale, il est conseillé de faire un avant-trou (forêt diamètre 5mm) pour amorcer le vissage.

Nos produits sont conçus avec des écrous anti-desserrage. Il est donc normal que le vissage soit ferme. Serrez jusqu'à supprimer l'espace entre les pièces à assembler, puis effectuez encore un demi-tour, ou bien suivre les indications précises dans les vues éclatées.

Utilisation

(Fig. N°5 et N°6)

Apprenez à vos enfants l'usage normal des jeux (par exemple, ne pas tourner avec une assise de balançoire sur soi-même ...). Veillez à n'avoir qu'un seul enfant par assise et respectez le poids maximum indiqué (voir Fig. N°5).

Votre balançoire est prévue pour être montée sur des portiques de hauteurs différentes. Avant d'utiliser votre portique et régulièrement par la suite, contrôlez que le dessous du siège de balançoire est toujours compris entre 35 et 50cm par rapport au sol. Si ce n'est pas le cas, procéder impérativement à ce réglage (voir Fig. N°6).

Maintenance

Veillez garder impérativement la notice de montage, qui vous sera utile pour l'entretien de votre produit. Pour les produits dont certains composants sont en bois, nous vous précisons que le bois est un produit naturel qui réagit aux variations de température et d'humidité. Des fissures et des fentes peuvent apparaître. C'est tout à fait normal et cela n'affecte en rien la solidité et la durée de vie du produit.

IMPORTANT ! Avant la mise en service, au début de chaque saison, ainsi qu'à intervalles réguliers au cours d'une saison :

• contrôlez régulièrement que le dessous du siège de balançoire est toujours compris entre 35 et 50 cm par rapport au sol. Si ce n'est pas le cas, procédez impérativement à ce réglage (voir Fig. N°6) ;

• vérifiez le bon serrage de tous les écrous, vis et des systèmes de fixation des agrès, les resserrer si nécessaire afin de prévenir des risques de chute ;

• vérifiez l'état de la structure, des parties principales, des agrès et des pièces d'usure, tous les caches des boulons ou des arêtes vives ; changez ceux-ci à la moindre apparition de dégradation, et neutralisez les bords agressifs.

• dès l'apparition de traces de rouille, les traiter avec un produit "adéquat" ;

• appliquez une couche de lasure sur les parties en bois au moins une fois par an ;

• les agrès usés doivent être remplacés par des agrès de même conception et de même nature que ceux d'origine. Nous vous conseillons, pour une meilleure durée de vie des agrès, de les mettre à l'abri pour l'hiver. Délai moyen conseillé de changement des agrès : entre 12 et 18 mois (pour la France métropolitaine). Sous des climats plus ensoleillés le changement est recommandé au bout de 12 mois ;

• en cas de démontage du produit, protégez de façon voyante les pattes de scellement qui dépassent du béton, afin d'éviter tout risque de chute ou de blessure.

À défaut de procéder à toutes ces vérifications et remises en état éventuelles, le jeu peut se renverser ou constituer un danger.

SAV

Il n'est pas possible de modifier le produit d'origine (par exemple l'ajout d'un accessoire). Seules, les pièces de rechange TRIGANO JARDIN doivent être utilisées. Pour toute demande de pièces de rechange, merci d'adresser votre demande avec les références des pièces par email : sav.amca@trigano.fr.

TRIGANO JARDIN
Le Boulay
41170 CORMENON - FRANCE



EN

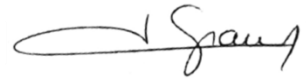
Dear Sir or Madam,

We wish to congratulate you and thank you for buying this playground which is designed and produced by **TRIGANO JARDIN**. To ensure safe and correct usage, please read the following instructions very carefully and, please pay close attention to the advice provided below and refer to the corresponding figures on the following pages. Please keep this letter and the assembly instructions in a safe place as you may need to read them again in the future.

To ensure optimal guarantee cover, please register your product at www.triganojardin.com. You can also post comments and observations on our website. We will treat any comments with the utmost attention.

Thank you. Yours faithfully,

La Société TRIGANO JARDIN

Jean Legrand,
Managing Director.


Safety

WARNING ! This playset is not for children under 36 months old. There is a risk of a fall for children under 36 months of age, as the size and design of our products are not suited to this age group. Our products are designed for children between 3 and 12 years old. For children under the age of 36 months, the use of "baby seat" ref. 9610, specially designed by **TRIGANO JARDIN**, is mandatory.

WARNING ! Only for domestic outdoor use, under adult responsibility and supervision. Our products are not to be used in public areas (schools, nurseries, playing fields, etc). Must be fixed in concrete.

WARNING ! It is dangerous for children to eat when using the game. Wear suitable clothes for playing (no strings, cords or loose hanging fabrics).

Installation

(Fig. N°1 ; N°3 et N°4)

1) This product must be installed on flat horizontal ground (slope under 2%). Ensure that there is a safety area of 2 meters (2 metres beyond the maximum swinging area around the frame and 2 metres at the sides for the swings) around the playing area (**see Fig. N°1**) so that the children do not hurt other children ; place your structure far away from any structure or obstacle such as fencing, garage, house, tree branches, washing lines or electric cables.

2) The playset must not be installed on concrete, tarmac or any other hard surface. We advise you not to position the playset in full sunlight (especially the slides, which can get very hot).

3) Before anchoring your product, we recommend that you measure the distance between the feet. To measure the distance between the feet, pull the feet moderately away from the frame to ensure you have a minimum 95° angle (**see Fig. N°4**). Where there is a platform, the feet must be perfectly vertical.

4) The product must be embedded in concrete blocks with the embedding brackets (Ref. 152810) supplied with the product. These concrete cubes should be flush with the ground, to prevent the risk of tripping. Ideally, the concrete should be covered by 5 cm of loose soil (**see Fig. N°3**).

Assembly

(Fig. N°2)

Assembly should be done by two adults. Please read the instructions carefully before starting to assemble the product. Please follow the instructions precisely, in the order that they are listed. Please pay particular attention to the swing fastenings: the hook is parallel to the main beam axle. If this recommendation is not respected, premature wear of the suspension rings will occur with the possible risk of a fall (**see Fig. N°2**).



When using hexagonal-headed woodscrews, we recommend drilling a 5 mm starter hole to help the screw go in cleanly.

Our products are designed using locking nuts. They should therefore be tight. Tighten until there is no space between the parts, then add another half turn, or follow the detailed instructions on the exploded views.

How to use

(Fig. N°5 et N°6)

Please teach your children how to use the apparatus (for example, do not twist around on swing seats...). Make sure that there is only one child on each swing seat and check the maximum weight (**see Fig. N°5**).

Your swing is designed to be gone up on swing sets of different sizes. Before using your swing set and regularly there after, controlling that the lower part of the seat of swing always lies between 35 and 50 cm compared to the ground. If it is not the case, to carry out this adjustment imperatively (**see Fig. N°6**).

Maintenance

You should keep the assembly instructions in a safe place; you will need to refer to it when carrying out routine maintenance. For products with some wooden components, please be aware, wood is a natural product that re-acts to temperature and humidity variations. Splits and cracks will occur. This is completely normal and does not affect the integrity of your product.

IMPORTANT ! At the beginning of each season, and at regular intervals during the season :

- Controlling that the lower part of the seat of swing always lies between 35 and 50 cm compared to the ground. If it is not the case, to carry out this adjustment imperatively (**see Fig. N°6**) ;
- Please check that all bolts, screws and apparatus fixations are tightly secured. Tight them if needed, in order to avoid the risk of falling ;
- Please check the parts of the structure, game apparatus, the various parts for wear and tear, and all the screw covers or sharp edges. Please change these at the first sign of deterioration ;
- Please treat any rust marks with a suitable product as soon as they appear ;
- Apply wood preserver to the wooden parts at least once a year ;
- Worn apparatus must be replaced with new parts similar to the original ones. To prolong the useful life of your apparatus, we advise storage in a dry place during the winter. Average period advised between apparatus replacement: between 12 and 18 months. Under more sunny climates, replacement is advisable after 12 months ;
- If you have to dismantle the product, cover the fixation brackets in the concrete in a clear and obvious manner to avoid accidental falls over them.

If these checks and maintenance jobs are not performed, the structure could fall over or become dangerous.

Spare parts

Products cannot be modified. Only TRIGANO JARDIN playground equipment and spare parts should be used.

Please send us your spare part requests by email, including the reference numbers of the parts required: sav.abak@trigano.fr.

TRIGANO JARDIN
Le Boulay
41170 CORMENON - FRANCE



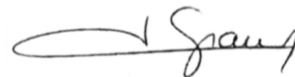
DE

Sehr geehrte Damen und Herren,

Wir freuen uns und danken Ihnen, dass Sie sich zum Kauf eines **TRIGANO JARDIN** Aktivitätsspielzeugs entschieden haben. Um es unter optimalen Sicherheitsbedingungen zu benutzen, möchten wir Sie bitten, die nachfolgenden Hinweise aufmerksam zu lesen und wir möchten Sie bitten, die nachfolgenden Hinweise aufmerksam zu befolgen und sich die Abbildungen, die Sie im Anschluss finden, zurate zu ziehen. Da dieses Schreiben und die Bauanleitung Ihnen vielleicht in Zukunft noch nützlich sein können, empfehlen wir Ihnen, sie sicherheitshalber aufzuheben, um später einzelne Punkte darin nachlesen zu können. Um Ihnen einen optimalen Garantie Service zu bieten bitten wir Sie Ihr Produkt auf unserer Webseite www.triganojardin.com zu registrieren. Sie können dort Ihre Anregungen und Kommentare hinterlassen. Wir werden diese selbstverständlich zur Kenntnis nehmen, um unsere Produkte zu verbessern.

Mit bestem Dank und freundlichen Grüßen.

Ihre TRIGANO JARDIN
Jean Legrand,
General Direktor.



Sicherheit

ACHTUNG ! Nicht für Kinder unter 36 Monaten geeignet, da Größe und Gestaltung unserer Produkte für diese Altersgruppe nicht geeignet sind, besteht Sturzgefahr. Unsere Artikel sind für Kinder von 3 bis 12 Jahren ausgelegt. Für Kindern unter 36 Monaten ist der Baby sitz **TRIGANO JARDIN** Ref.: 9610 unerlässlich.

ACHTUNG ! Unsere Artikel sind Aktivitätsspielzeug im Freien für den Hausgebrauch, unter Aufsicht der Eltern bestimmt. Unsere Artikel sind nicht für kollektive Nutzung (Schulen, Kindergärten, öffentliche Kinderspielflächen usw.) zugelassen. Müssen unbedingt einbetoniert werden.

ACHTUNG ! Beim Spielen nicht essen – gefährlich. Geeignete Kleidung tragen (keine herabhängenden Leinen, Bindfäden, Maschen).

Installation

(Fig. Nr. 1 ; Nr. 3 und Nr. 4)

1) Die Aufstellfläche muss flach und waagrecht sein (weniger als 2% Neigung), um ein Umstürzen des Geräts zu vermeiden. Achten Sie auf ausreichend Freiraum um das Gerät herum. Mindestabstand: Bei der Gartenschaukel mindestens 2 m hinter dem maximalen Ausschlag der Schaukel und 2 m auf beiden Seiten, siehe **Fig. Nr. 1**. Damit andere Kinder beim Schaukeln nicht verletzt werden können, das Aktivitätsspielzeug auf einer ebenen Fläche und mindestens 2m von anderen Aufbauten oder Hindernissen aufzustellen. Wie z. B. Zaun, Garage, Haus, ausladende Zweige, Wäscheleinen oder elektrische Leitungen.

2) Das Aktivitätsspielzeug darf nicht über Beton, Asphalt oder sonstigen harten Oberflächen aufgebaut werden. Wir empfehlen Ihnen, das Gerät möglichst etwas sonnengeschützt bzw., nicht der Sonne direkt zugewandt (z. B. die Rutschen können sich stark erwärmen).

3) Vor dem Versiegeln Ihres Produkts, ist es ratsam, die Abstände zwischen den Füßen messen. Um den Abstand zwischen den Füßen zur Bestimmung der Verankerungspunkte zu bemessen, die Füße des Gerüsts leicht nach außen ziehen, um sicherzugehen, dass der Winkel mindestens 95° beträgt (**Siehe Fig. Nr. 4**). Bei Strukturen mit vier Pfosten und Plattform müssen die Pfosten im Lot eingebaut werden.

4) Das Aktivitätsspielzeug muss in Betonfundamente eingegossen werden. Dazu die mitgelieferten Befestigungsprofile (Bauteil 152810) verwenden. Die Betonfundamente so herstellen, dass sie nicht über die Oberfläche hinausragen, um Stolpergefahr zu vermeiden. 5 cm Rasenüberdeckung erforderlich im Leiterbereich und im Auslaufbereich (**Siehe Fig. Nr. 3**).

Montage

(Fig. Nr. 2)

Zum Aufstellen sind zwei Erwachsene erforderlich. Bitte lesen Sie die Bauanleitung zuerst sorgfältig durch und beginnen Sie erst danach mit der Montage. Befolgen Sie genau alle Angaben darin, gehen Sie in der angegebenen Reihenfolge vor und verwechseln Sie vor allem nicht die einzelnen Beutel mit dem Schraubmaterial. Bitte achten Sie ganz besonders darauf, dass der Haken beim Befestigen des Sitzes parallel zur Querstange der Schaukel liegt, anderenfalls kann es zum vorzeitigen Verschleiß der Aufhängungsringe und deren Bruch kommen (**Siehe Fig. Nr. 2**).

Bei Sechskantholzschrauben wird ein Vorbohren empfohlen (5-mm-Bohrer).

Unsere Produkte sind mit lockerungssicheren Muttern ausgestattet. Es ist daher normal, dass beim Eindrehen der Schrauben ein wenig Kraftaufwand nötig ist. Drehen Sie die Schrauben so weit ein, dass zwischen den zu montierenden Teilen keine Lücke mehr besteht. Danach drehen Sie die Schraube noch eine halbe Umdrehung weiter. Sie können hierzu auch die Explosionszeichnungen zu Hilfe nehmen.



Verwendung

(Fig. Nr. 5 und Nr. 6)

Erläutern Sie Ihren Kindern vorher den ordnungsgemäßen Umgang mit dem Aktivitätsspielzeug (zum Beispiel nicht mit einem Schaukelsitz auf sich selbst drehen ...). Pro Sitz ist nur ein Kind bis zu 50 kg zugelassen (**Siehe Fig. Nr. 5**).

Ihre Schaukel ist vorgesehen, um auf Säulenhallen anderer Größen aufgerichtet zu werden. Bevor Ihre Säulenhalle und regelmäßig später zu benutzen zu kontrollieren, dass die Unterseite des Schaukelsitzes immer zwischen 35 und 50 m gelegen wird hinsichtlich des Bodens. Wenn es nicht der Fall, diese Einstellung dringend durchzuführen ist (**Siehe Fig. Nr. 6**).

Wartung

Bitte befolgen Sie dazu die Angaben in der Bauanleitung, die auch nützliche Hinweise für die Wartung und Pflege enthält. Bei Bauteilen aus Holz erinnern wir Sie daran das Holz ein natürlicher Baustoff ist. Trockenrisse können wegen Feuchtigkeitsveränderungen erscheinen. Das ist normal und beeinträchtigt die Festigkeit, Lebensdauer dieses Produkts.

WICHTIG ! Zu Beginn jeder Saison sowie regelmäßig während der Gebrauchssaison zu befolgen:

- kontrollieren, dass die Unterseite des Schaukelsitzes immer zwischen 35 und 50 m gelegen wird hinsichtlich des Bodens. Wenn es nicht der Fall, diese Einstellung dringend durchzuführen ist. (**Siehe Fig. Nr. 6**);
- es ist zu prüfen, ob alle Muttern und Schrauben fest angezogen sind und bei Bedarf sind sie nachzuziehen, um keine Unfälle zu verursachen;
- Prüfen Sie die Aufhängung und die Verschleißteile, alle Schraubenabdeckungen sowie alle sonstigen Abdeckungen scharfer Kanten auf deren Zustand und wechseln Sie sie aus, sobald Sie ersten Verschleißspuren daran feststellen;
- Bei auftretenden Rostspuren diese mit einem geeigneten Rostschutzmittel behandeln;
- Alle Holzteile mindestens einmal pro Jahr mit einer Schutzlasur streichen;
- Verwenden Sie beim Auswechseln der Aufhängungen nur Teile, die genau so ausgebildet sind wie die Originalteile. Zur längeren Lebensdauer der Aufhängungen empfehlen wir, sie in der Wintersaison abzunehmen und im Haus aufzubewahren. Empfohlenes Intervall zum Auswechseln der Aufhängungen: 24 Monaten. In Gegenden mit wärmerem Klima sollten sie häufiger (ca. alle 18 Monate) ausgewechselt werden;
- Beim Abbau des Geräts die an den Betonfundamenten verbleibenden Befestigungsprofile abdecken, um Verletzungen, Stolpern usw. zu vermeiden. Sollten Sie es versäumen, all die vorgenannten Überprüfungen und Instandhaltungsmaßnahmen durchzuführen, riskieren Sie, dass das Gerät seine Standfestigkeit verliert und zur Gefahrenquelle wird.

Ersatzteile

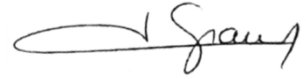
Es sind keine Änderungen am Originalaktivitätsspielzeug (z. B. Hinzufügen eines Anbauteils) zulässig. Es sind nur original **TRIGANO JARDIN** Ersatzteile zu verwenden. Zur Bestellung von Ersatzteilen wenden Sie sich bitte an Email : sav.amca@trigano.fr und angebe der entsprechenden Ersatzteilnummer.

TRIGANO JARDIN
Le Boulay
41170 CORMENON - FRANCE



IT Cara Signora, Caro Signore,
Ha appena acquistato un gioco da giardino della **TRIGANO JARDIN**. Vogliamo congratularci con Lei per la Sua scelta e ringraziarLa.
Per un uso nelle migliori condizioni di sicurezza possibili Le chiediamo di leggere attentamente i consigli dati qui di seguito. La preghiamo di accordare tutta la sua attenzione ai vari consigli sottostanti e di consultare le figure corrispondenti che si trovano nelle pagine successive. La presente lettera nonché il modo di montaggio sono documenti in grado di esserLe utili in futuro. Deve conservarli con cura per poterli consultare in caso di bisogno.
Al fine di beneficiare di una garanzia ottimale, La invitiamo a registrare il suo prodotto sul nostro sito Internet **www.triganojardin.com**. Potrà così inviarci anche le sue osservazioni e i suoi suggerimenti.
Con sentiti ringraziamenti e cordiali saluti.

La Société TRIGANO JARDIN
Jean Legrand,
Direttore Generale.



Sicurezza

ATTENZIONE ! Non adatto ai bambini di età inferiore ai 36 mesi. Prodotti non idonei a bambini di età inferiore ai 36 mesi in quanto le dimensioni e l'utilizzo non sono adatti a questa fascia di età. I nostri articoli sono concepiti per bambini di età compresa fra i 3 e i 12 anni. Per i bambini di età inferiore ai 36 mesi, bisogna tassativamente utilizzare un sedile specialmente progettato, chiamato "Sedile Bebè" della **TRIGANO JARDIN**.
ATTENZIONE ! Riservato per uso famigliare in casa, sotto la responsabilità e la sorveglianza dei genitori. I nostri prodotti sono vietati alle collettività (scuole, asili nidi, aree pubbliche di gioco, ecc.).
ATTENZIONE ! È pericoloso mangiare durante l'utilizzo del gioco. Portare indumenti adatti all'utilizzo dei giochi (senza cordoni, cordicelle ed estremità penzolanti).

Installazione

(Fig. n°1 ; n°3 et n°4)

- 1) Questo articolo deve essere installato in un campo piano ed orizzontale (pendio inferiore al 2%). Riservare uno spazio sufficiente intorno al gioco per evitare che i bambini che si dondolano possano urtare altri bambini; porre l'articolo lontano da strutture o ostacoli quali una barriera, un garage, una casa, rami d'albero, fili da stendere o cavi elettrici (2 metri sui lati per i palchi di salita) (**vedi fig. n° 1**).
- 2) Il gioco non deve essere collocato in un'area cementata, asfaltata o su nessun altro tipo di rivestimento duro. Si consiglia di non orientare il gioco verso il sole (in particolare per gli scivoli, la cui rampa può diventare molto calda).
- 3) Prima di cementare il prodotto, consigliamo di misurare le distanze tra i piedi. Per misurare le distanze tra i piedi, tirare moderatamente i piedi verso l'esterno del portico, in modo da ottenere l'angolo minimo di 95° (**vedi fig. n° 4**). Nel caso di una piattaforma, i piedi devono essere perfettamente verticali.
- 4) Per una sicurezza massima, il prodotto deve essere sigillato in blocchi di calcestruzzo con le zanche di sigillatura fornite (ref. 152810) con il prodotto. Le lastre di calcestruzzo così realizzate non devono sporgere dal terreno per evitare il rischio di inciampare. Idealmente, ricoprire il calcestruzzo con 5 cm di terra non battuta (**vedi fig. n° 3**).

Montaggio

(Fig. n°2)

Il montaggio deve essere fatto da 2 adulti. Leggere attentamente il modo di uso prima di iniziare il montaggio. Rispettare accuratamente le istruzioni nell'ordine in cui sono impartite. Verificare particolarmente per il fissaggio delle altalene che il gancio sia parallelo all'asse della trave. La mancanza di rispetto di questa raccomandazione potrebbe causare un logorio accelerato degli anelli di sospensione con possibilità di caduta (**vedi fig. n°2**).



Per le viti da legno con testa esagonale, consigliamo di eseguire un foro preliminare (punta con diametro di 5 mm) per innescare l'avvitamento.

I nostri prodotti integrano dei dadi anti-svitamento. È quindi normale che l'avvitamento richieda una certa forza. Avvitare fino a eliminare tutto lo spazio esistente tra i pezzi da assemblare, poi far eseguire ancora un mezzo giro alla vite oppure seguire le indicazioni dettagliate nelle viste esplose.

Utilizzo

(Fig. n°5 et n°6)

Insegnare ai bambini come utilizzare normalmente i giochi (per esempio, non girare su se stessi quando si è seduti su un'altalena, ecc.). Fare attenzione che per ogni posto a sedere ci sia un solo bambino. Rispettare il peso massimo indicato sulle attrezzature ludiche (**vedi Fig. n°5**).
La vostra altalena è prevista per essere montata su cavalletti di dimensioni diverse. Prima di utilizzare il vostro cavalletto e regolarmente successivamente, controllare che il sotto della sede d'altalena è sempre compreso tra 35 e 50cm rispetto al suolo. Se non è il caso, procedere imperativamente a questa messa a punto (**vedi Fig. n°6**).

Manutenzione

La preghiamo di conservare tassativamente il modo di montaggio che Le sarà utile per la manutenzione del Suo prodotto. Per i prodotti che integrano alcuni elementi in legno, precisiamo che il legno è un prodotto naturale che reagisce alle variazioni di temperatura e di umidità. Possono apparire delle fessure e delle crepe. Ciò è del tutto normale e non ha alcun effetto sulla solidità o la durata di vita di questo prodotto.

IMPORTANTE ! All'inizio di ogni stagione e ad intervalli regolari nel corso della stagione :

- Prima di utilizzare il vostro cavalletto e regolarmente successivamente, controllare che il sotto della sede d'altalena è sempre compreso tra 35 e 50 cm rispetto al suolo. Se non è il caso, procedere imperativamente a questa messa a punto (**vedi Fig. n°6**) ;
- Verificare il serraggio corretto di tutti i dadi, delle viti e dei sistemi di fissaggio degli attrezzi, per evitare i pericoli di caduta ;
- Verificare lo stato degli attrezzi e dei pezzi d'usura, tutte le protezioni dei bulloni o degli spigoli vivi. Cambiarli non appena appare un segno di degrado ;
- Se appaiono delle tracce di ruggine, trattarle con un prodotto "adeguato" ;
- Applicare uno strato di vernice di protezione sulle parti in legno almeno una volta all'anno ;
- Gli attrezzi consumati devono essere sostituiti da altri attrezzi di disegno analogo e di natura analogo a quelli d'origine. Per una più lunga durata degli attrezzi, consigliamo di metterli a riparo per l'inverno. Frequenza media consigliata per il cambiamento degli attrezzi: da 18 a 24 mesi. Sotto un clima più soleggiato, il cambiamento è raccomandato dopo 18 mesi.
- In caso di smontaggio del prodotto, proteggere in modo visibile le zanche di sigillatura che sporgono dal calcestruzzo per evitare i pericoli di caduta.

Nel caso in cui questi controlli e restauri non vengano effettuati, il gioco può rovesciarsi o costituire un pericolo.

Ricambio

Non è possibile modificare il prodotto originale. Devono essere utilizzate solamente attrezzature ludiche e pezzi di ricambio **TRIGANO JARDIN**.
Pour Per ogni esigenza di pezzi di ricambio, inviare una richiesta via e-mail con la lista dei riferimenti dei pezzi necessari: sav.abak@trigano.fr.

TRIGANO JARDIN
Le Boulay
41170 CORMENON - FRANCE



Fig. 1

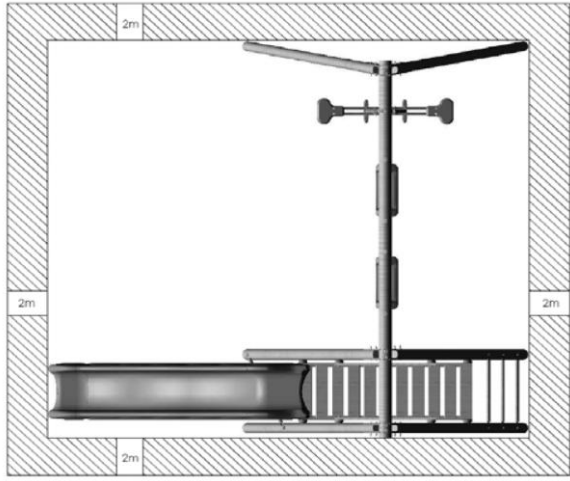


Fig. 2

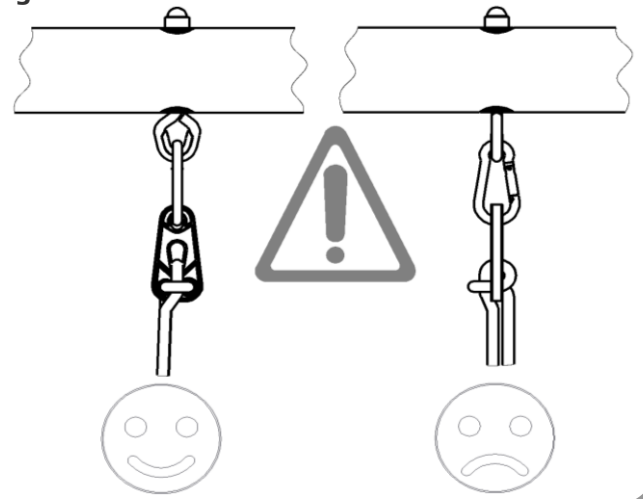


Fig. 3

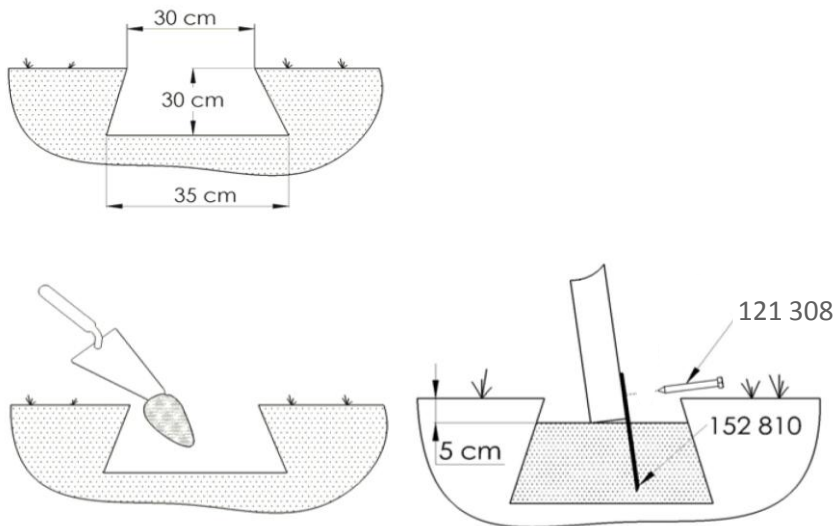


Fig. 4

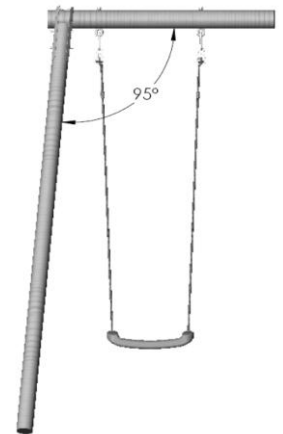


Fig. 5

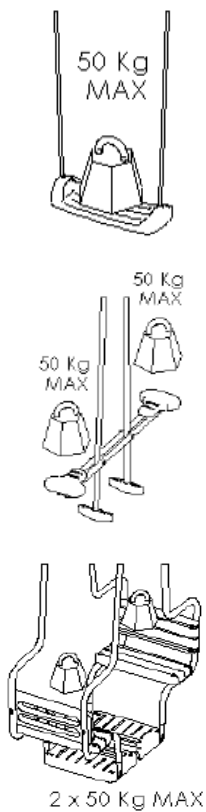
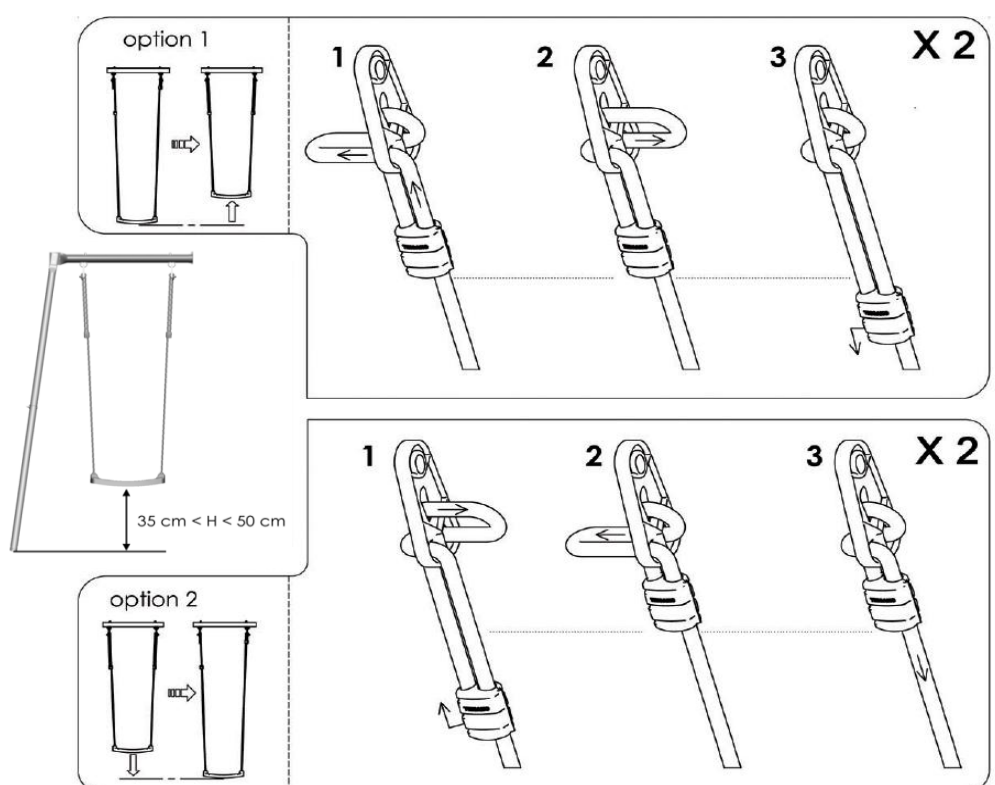









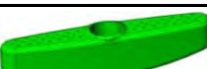









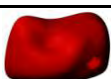





























Fig. 6

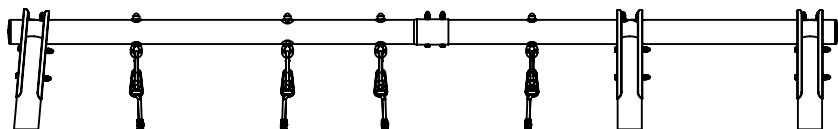



		MALTO	XALTO	AKEO	CHURRO	NAVAJO	LEGATO	OCTAVO	HELIO	ZAMBO
M10		-	-	-	5	-	-	-	-	-
M10x40		-	-	-	5	-	-	-	-	-
Ø4x30		-	-	-	5	-	-	-	-	-
121 008 M6x35		-	-	4	4	4	4	4	12	8
121 011 M6x45		-	-	2	2	2	2	2	2	-
121 100 TH M6x20		6	6	6	6	6	6	6	6	6
121 110 TH M8x20		-	-	2	2	2	2	2	6	4
121 120 TH M6x90		-	-	2	2	2	2	2	2	-
121 134 TH M8x100		20	20	21	21	21	21	21	23	22
121 209 TRCC M8x55		-	-	2	2	2	2	2	6	4
121 308 TH Ø8x40		16	16	16	10	24	16	16	16	16
121 328 Ø4x50					36	-	-	-	-	-
121 329 Ø5x60		12	6	12	12	12	6	6	12	12
121 354 Ø4,5x35		4	2	4	4	4	2	2	4	4
121 376 Ø4,8x38		2	2	2	2	2	2	2	2	2
121 505 M8		20	20	20	20	20	20	20	20	20
121 507 M6		-	-	2	2	2	2	2	2	-
121 508 M8		-	-	1	1	1	1	1	3	2
121 509 M10		4	5	4	4	4	7	7	4	4
121 511 M6		6	6	12	12	12	12	12	20	14
121 512 M8		20	20	25	25	25	25	25	35	30
121 602 Ø6		12	12	22	22	22	22	22	26	16
121 603 Ø8		48	48	55	49	63	55	55	69	62
121 613 Ø8		4	4	5	5	5	5	5	7	6

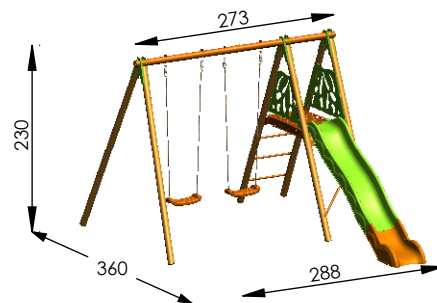
		MALTO	XALTO	AKEO	CHURRO	NAVAJO	LEGATO	OCTAVO	HELIO	ZAMBO
121 617 Ø10		8	10	8	8	8	14	14	8	8
122 039		4	5	4	4	4	7	7	4	4
122 040		4	5	4	4	4	7	7	4	4
122535-1		2	2	2	2	2	2	2	2	2
122 536		-	-	2	2	2	2	2	6	4
122 595		4	5	4	4	4	7	7	4	4
122 623		-	-	4	4	4	4	4	12	8
122 812		1	1	1	1	1	1	1	1	1
122814-5		1	1	1	1	1	1	1	1	1
122 830		-	-	2	2	2	2	2	2	-
122 840-1		4	4	4	4	4	2	4	4	4
122 900		-	-	2	2	2	2	2	2	-
122 901		-	-	2	2	2	2	2	2	-
122 905		-	-	-	-	-	-	-	2	2
122 906		-	-	-	-	-	-	-	1	1
122 909		-	-	-	-	-	-	-	4	4
122 910		2	1	2	2	2	1	1	2	2
122 911		1	1	1	1	1	1	1	1	1
122 912		4	5	4	4	4	7	7	4	4
125 055		-	-	-	5	-	-	-	-	-
125 163		-	-	-	9	-	-	-	-	-
125 251		6	6	6	6	6	6	6	6	6
126 000		-	-	-	-	1	-	-	-	-

		MALTO	XALTO	AKEO	CHURRO	NAVAJO	LEGATO	OCTAVO	HELIO	ZAMBO
126 003		-	-	-	-	1	-	-	-	-
126 053		-	-	-	-	-	1	-	-	-
150 100 29		1	1	1	1	1	1	1	1	1
150 102 17		-	-	2	2	2	2	2	2	-
150 103 17		-	-	2	2	2	2	2	2	-
150 104 17		-	-	-	-	-	-	-	4	4
150 105		-	-	-	-	4	-	-	-	-
150 141 25		1	1	-	-	-	-	-	-	-
150 143 25		-	-	1	1	1	1	1	-	-
150 144 25		-	-	-	-	-	-	-	-	1
150 145 25		-	-	-	-	-	-	-	1	-
150 150 25		1	1	-	-	-	-	-	-	-
150 152 25				1	1	1	1	1	1	1
150 774 26		-	-	1	1	1	1	1	3	2
150 775 26		-	-	1	1	1	1	1	3	2
150 776 26		6	6	6	6	6	6	6	6	6
150 785 25		-	1	-	-	-	1	1	-	-
151 108 29		3	3	3	-	3	3	3	3	3
151 157 25		-	-	-	-	-	1	1	-	-
152 810		4	4	4	4	4	4	4	4	4
447		2	2	2	2	2	1	2	2	2
423		-	1	-	-	-	1	1	-	-
480		-	-	-	-	-	1	1	-	-
9610		-	-	-	-	-	1	-	-	-

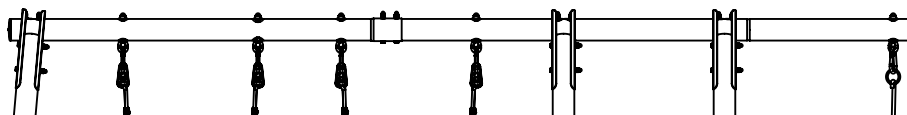
18593-MALTO




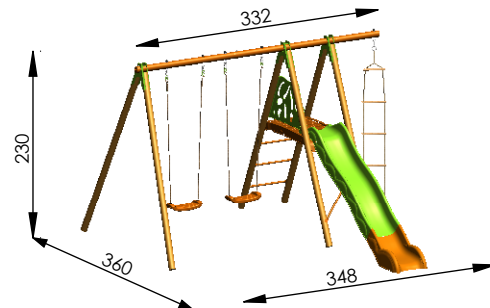
 D - E - F - G - J - K - L - O



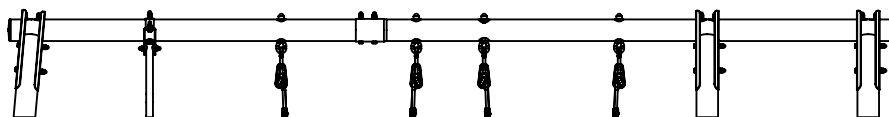
18522-XALTO



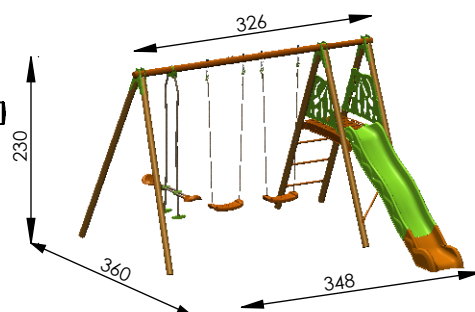
 D - E - F - G - I - K - L - O - P



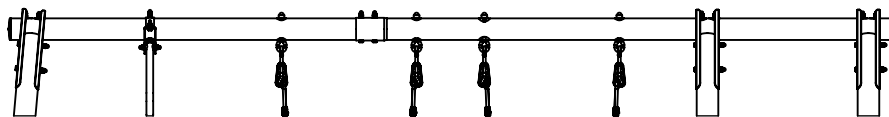
18624-AKEO




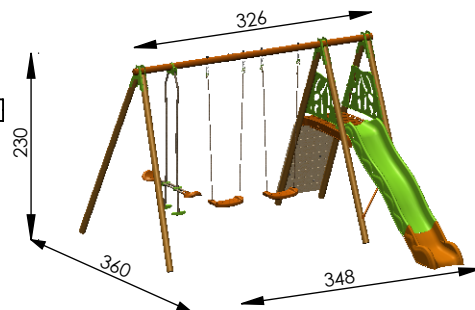
 A - D - E - F - G - J - K - L - M - O



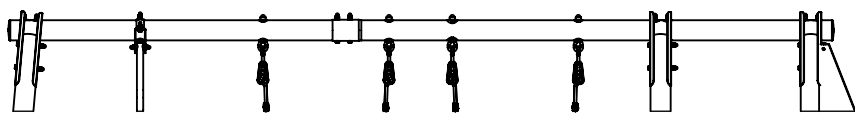
18731-CHURRO



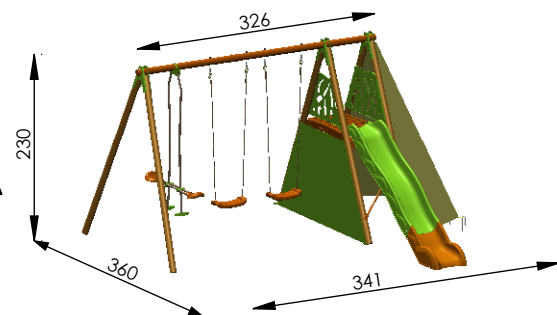
 A - D - E - F - H - J - K - L - M - O



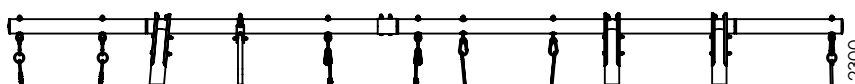
18721-NAVAJO




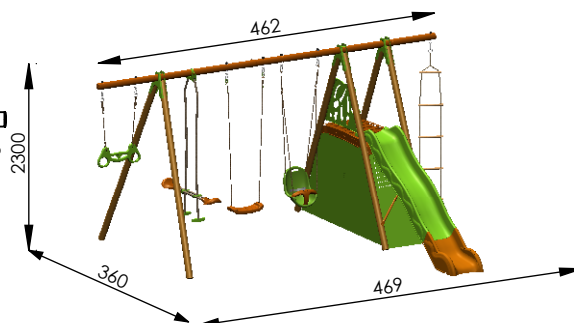
 A - D - E - F - G - J - K - L - M - O - Q



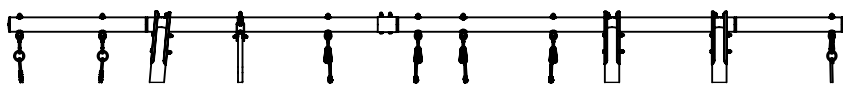
18956-LEGATO



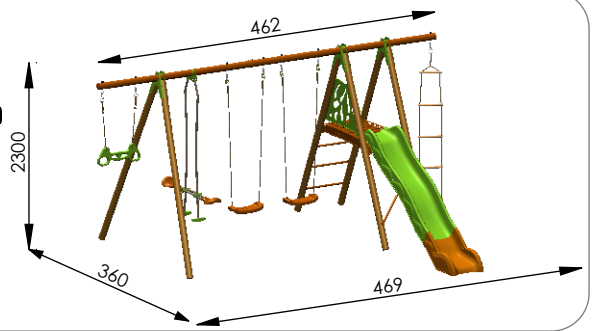
 A - D - E - F - G - I - K - L - M - O - P - R



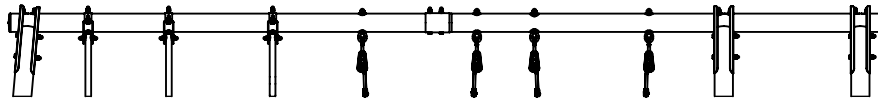
18881-OCTAVO



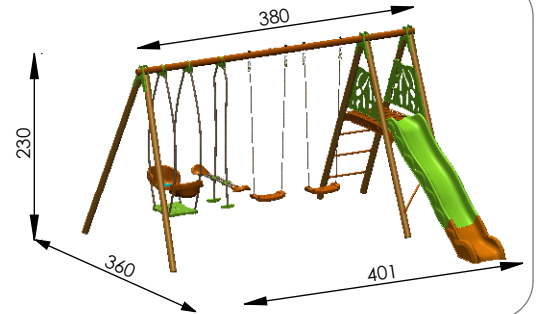
 A-D-E-F-G-I-K-L-M-O-P



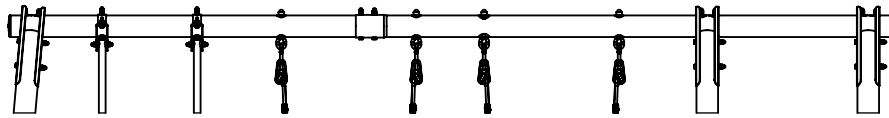
18861-HELIO




 C-D-E-F-G-J-K-L-M-N-O

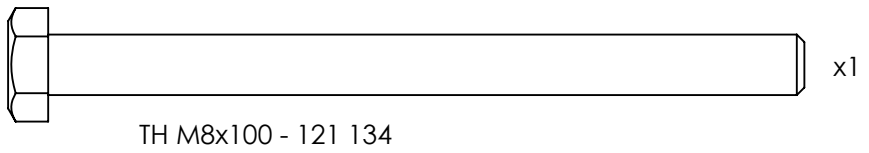
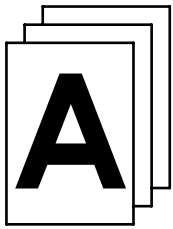


18661-ZAMBO

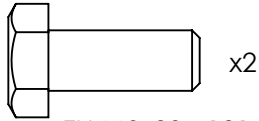


 B-D-E-F-G-J-K-L-N-O

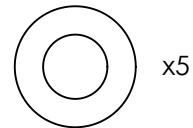




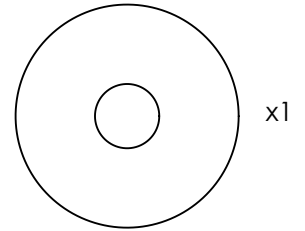
TH M8x100 - 121 134



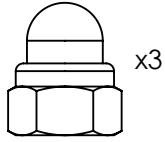
TH M8x20 - 121 110



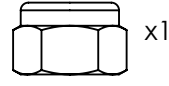
Ø8 - 121 603



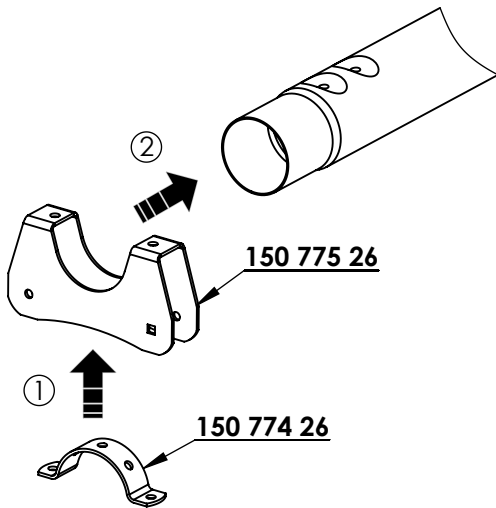
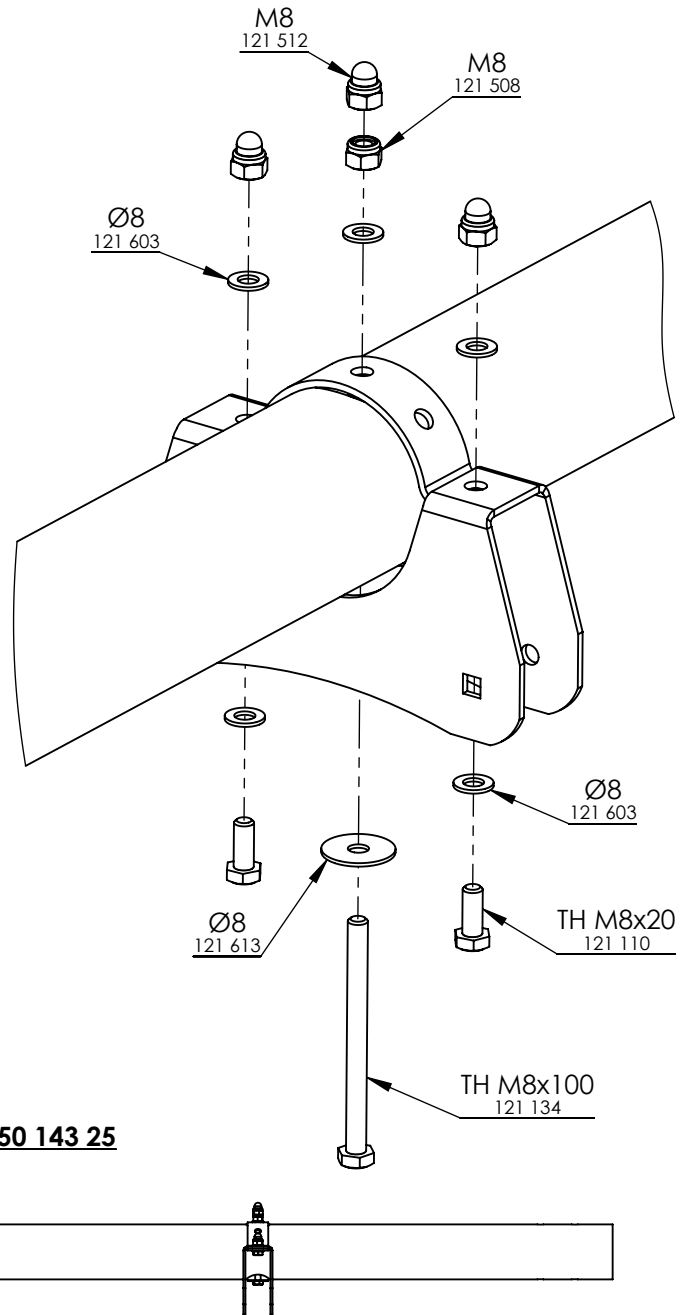
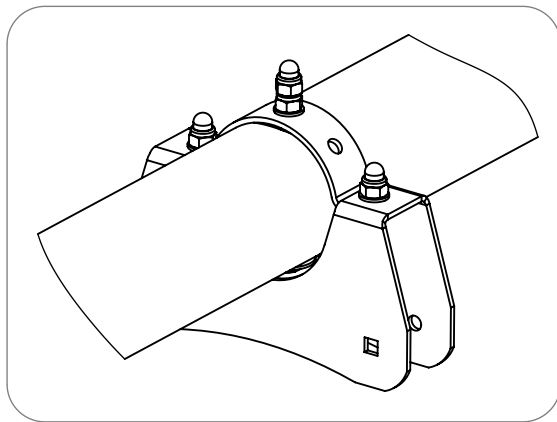
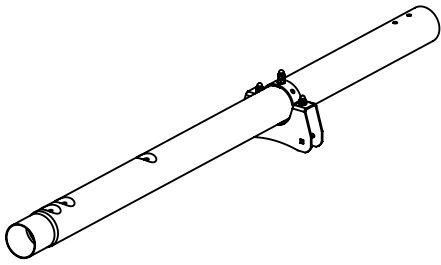
Ø8 - 121 613



M8 - 121 512



M8 - 121 508



150 775 26

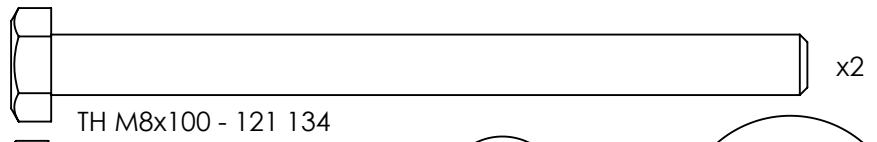
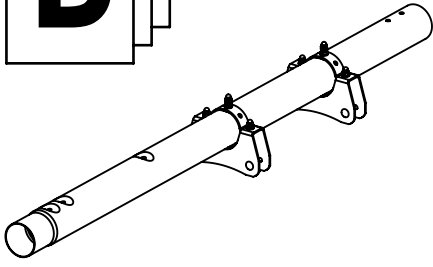
150 774 26

150 143 25

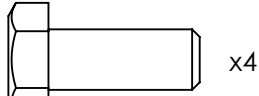
18624-AKEO
18731-CHURRO
18721-NAVAJO
18956-LEGATO
18881-OCTAVO



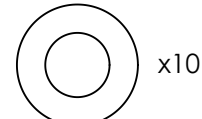
B



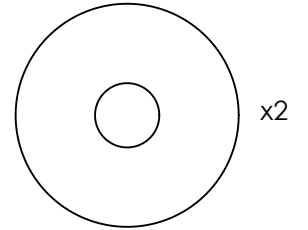
TH M8x100 - 121 134



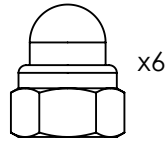
TH M8x20 - 121 110



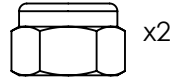
Ø8 - 121 603



Ø8 - 121 613

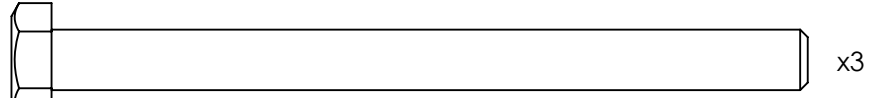
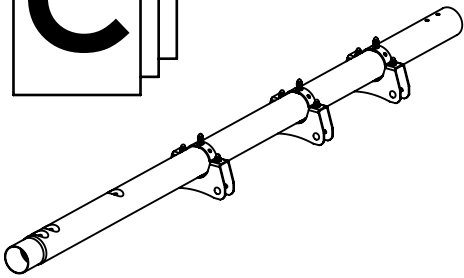


M8 - 121 512

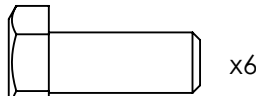


M8 - 121 508

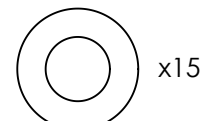
C



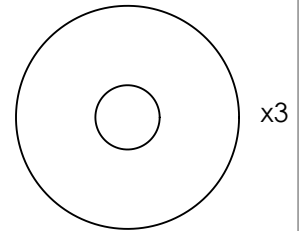
TH M8x100 - 121 134



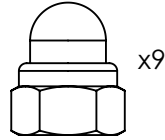
TH M8x20 - 121 110



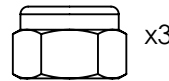
Ø8 - 121 603



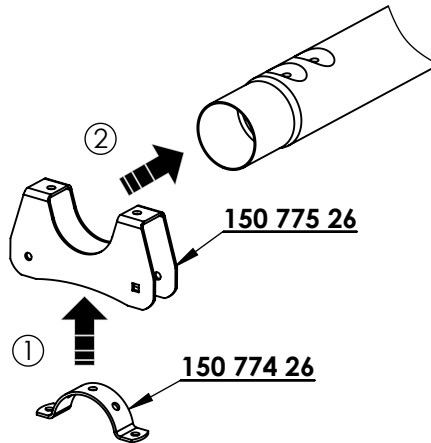
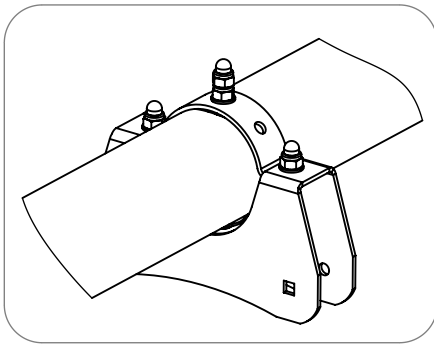
Ø8 - 121 613



M8 - 121 512

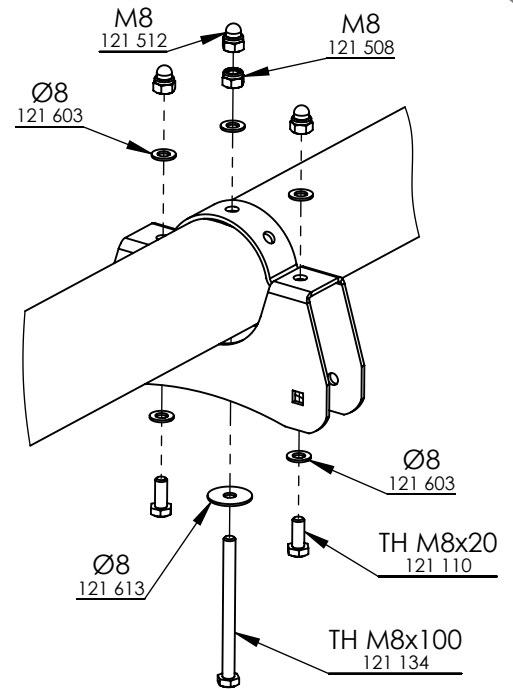


M8 - 121 508



150 774 26

150 775 26



M8 121 512

M8 121 508

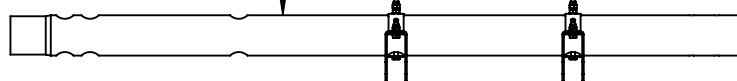
Ø8 121 603

Ø8 121 613

TH M8x20 121 110

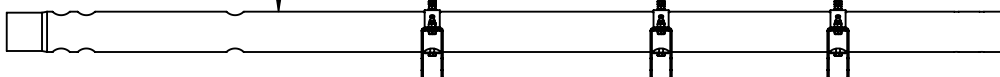
TH M8x100 121 134

18661-ZAMBO



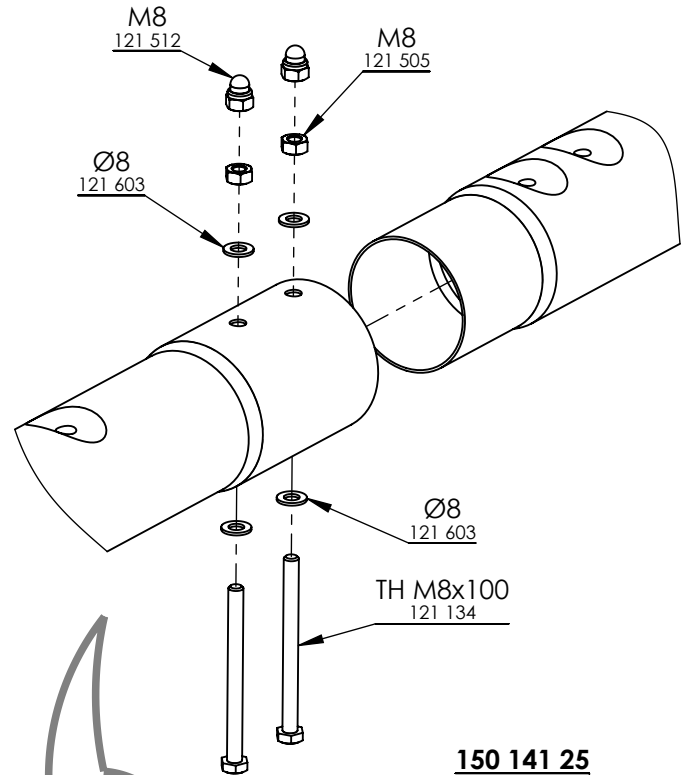
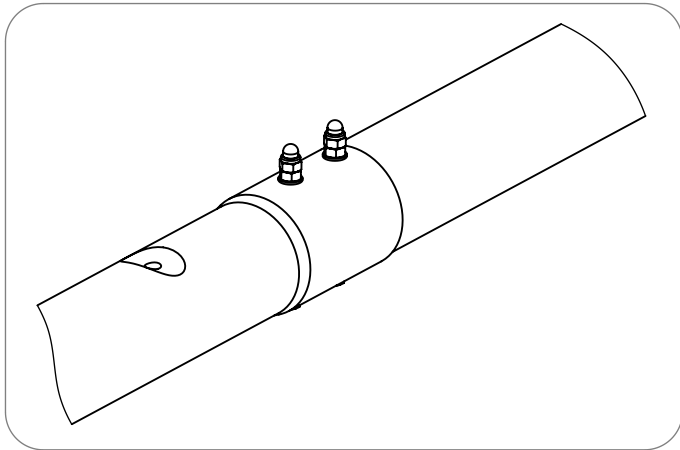
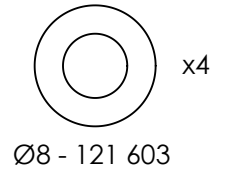
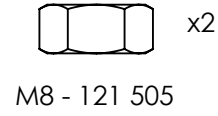
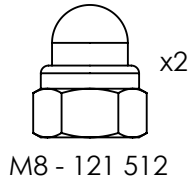
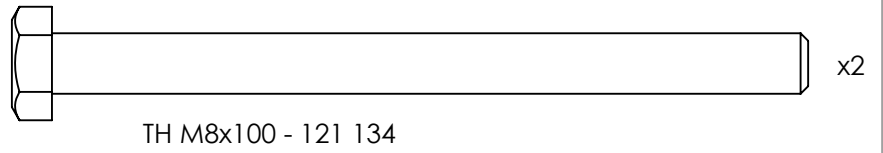
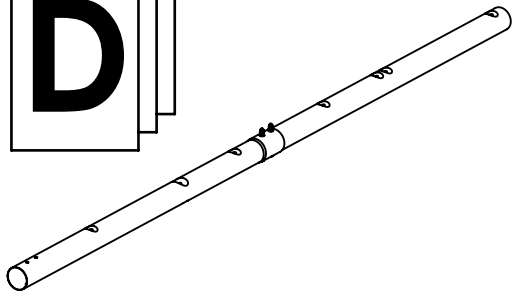
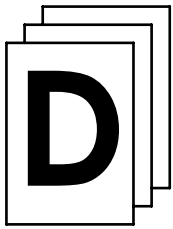
150 144 25

18861-HELIO

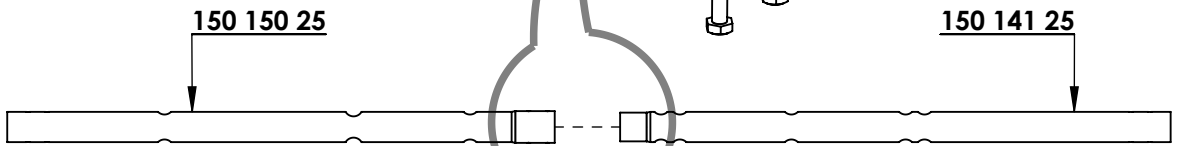


150 145 25

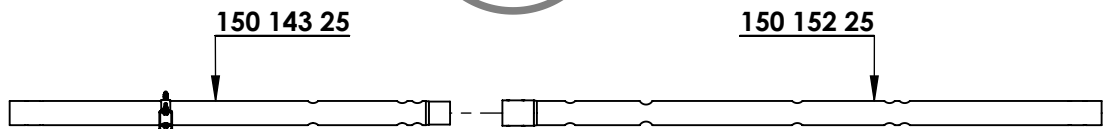




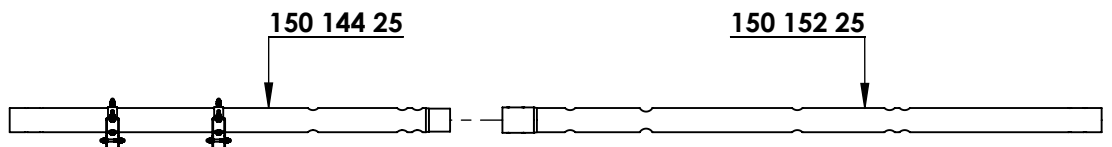
18593-MALTO
18522-XALTO



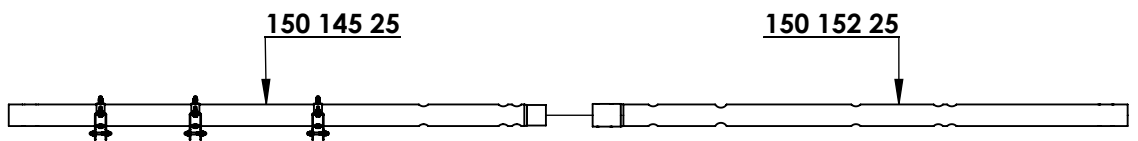
18624-AKEO
18731-CHURRO
18721-NAVAJO
18956-LEGATO
18881-OCTAVO

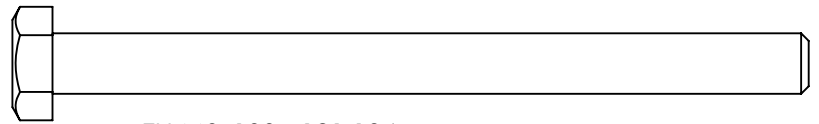
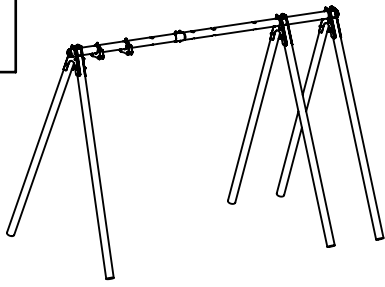
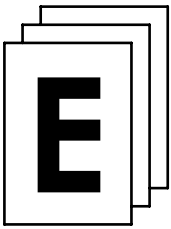


18661-ZAMBO



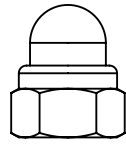
18861-HELIO





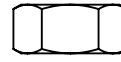
x18

TH M8x100 - 121 134



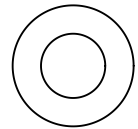
x18

M8 - 121 512



x18

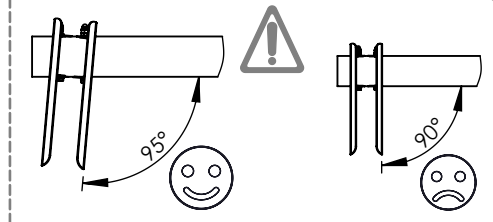
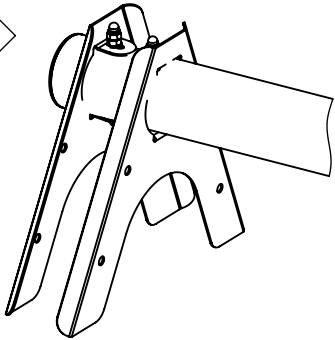
M8 - 121 505



x36

Ø8 - 121 603

1

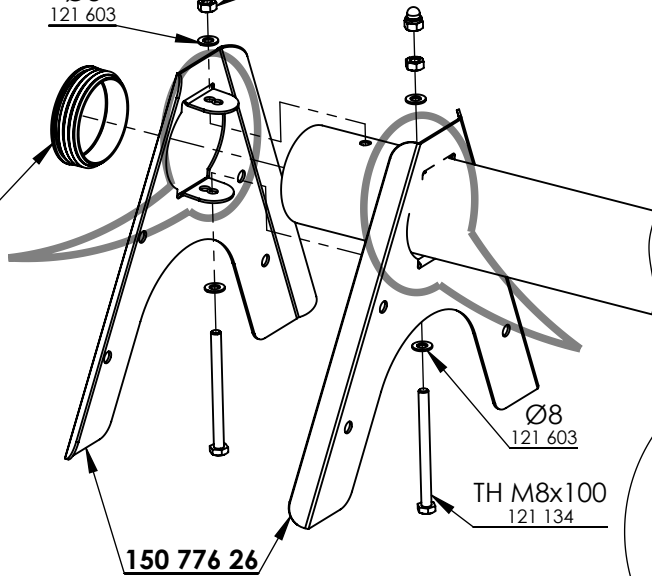


M8
121 512

M8
121 505

Ø8
121 603

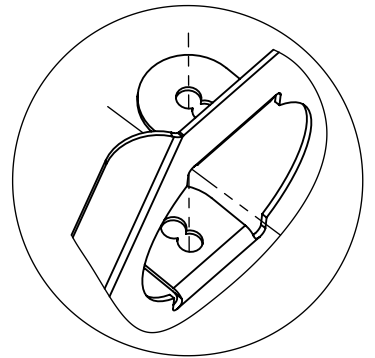
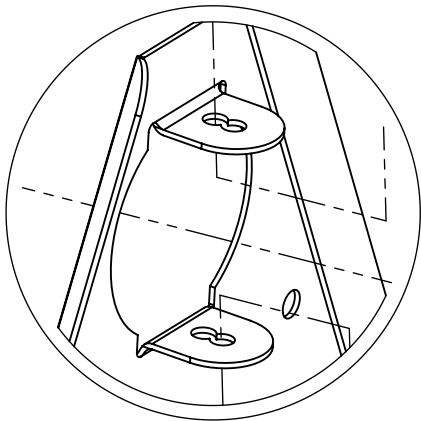
122 535-1



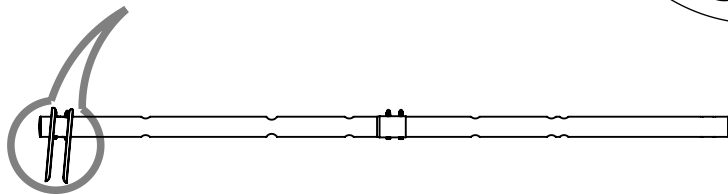
Ø8
121 603

TH M8x100
121 134

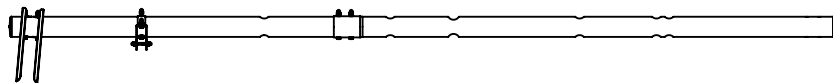
150 776 26



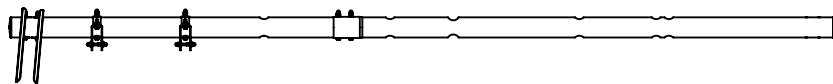
18593-MALTO
18522-XALTO



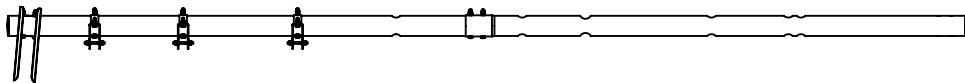
18624-AKEO
18731-CHURRO
18721-NAVAJO

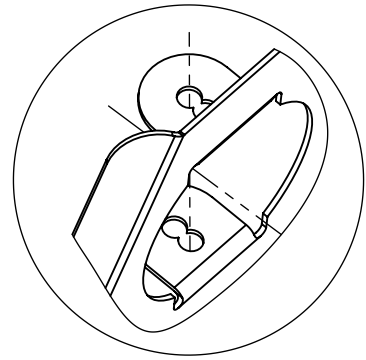
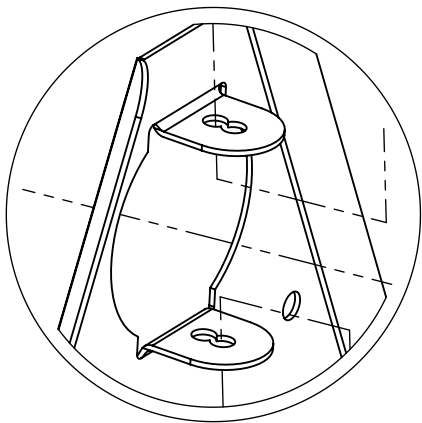
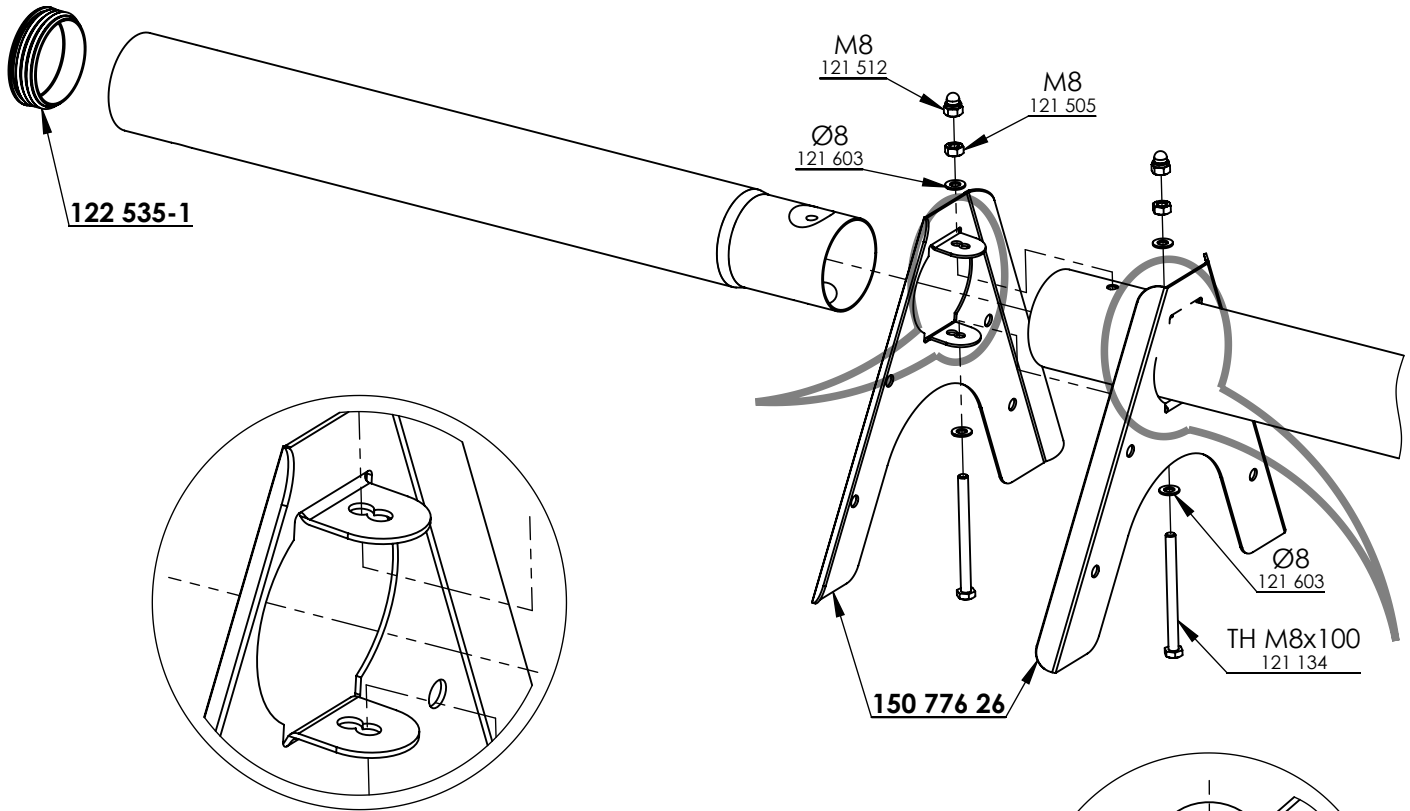
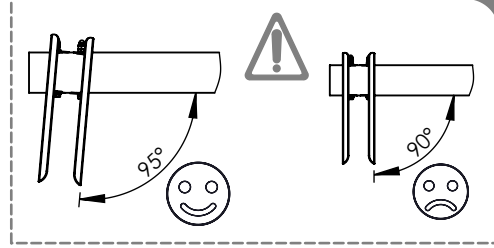
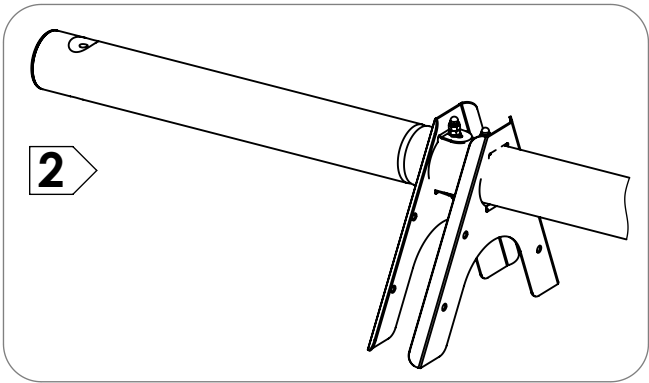


18661-ZAMBO

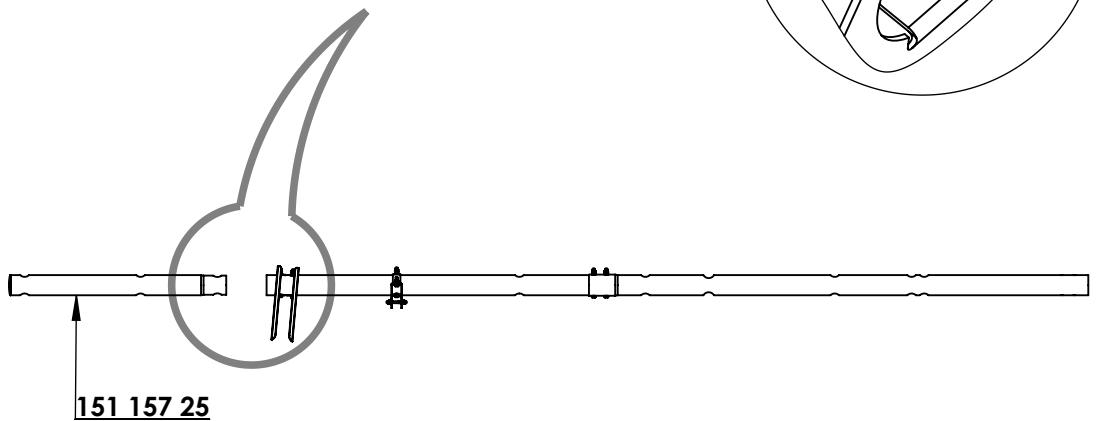


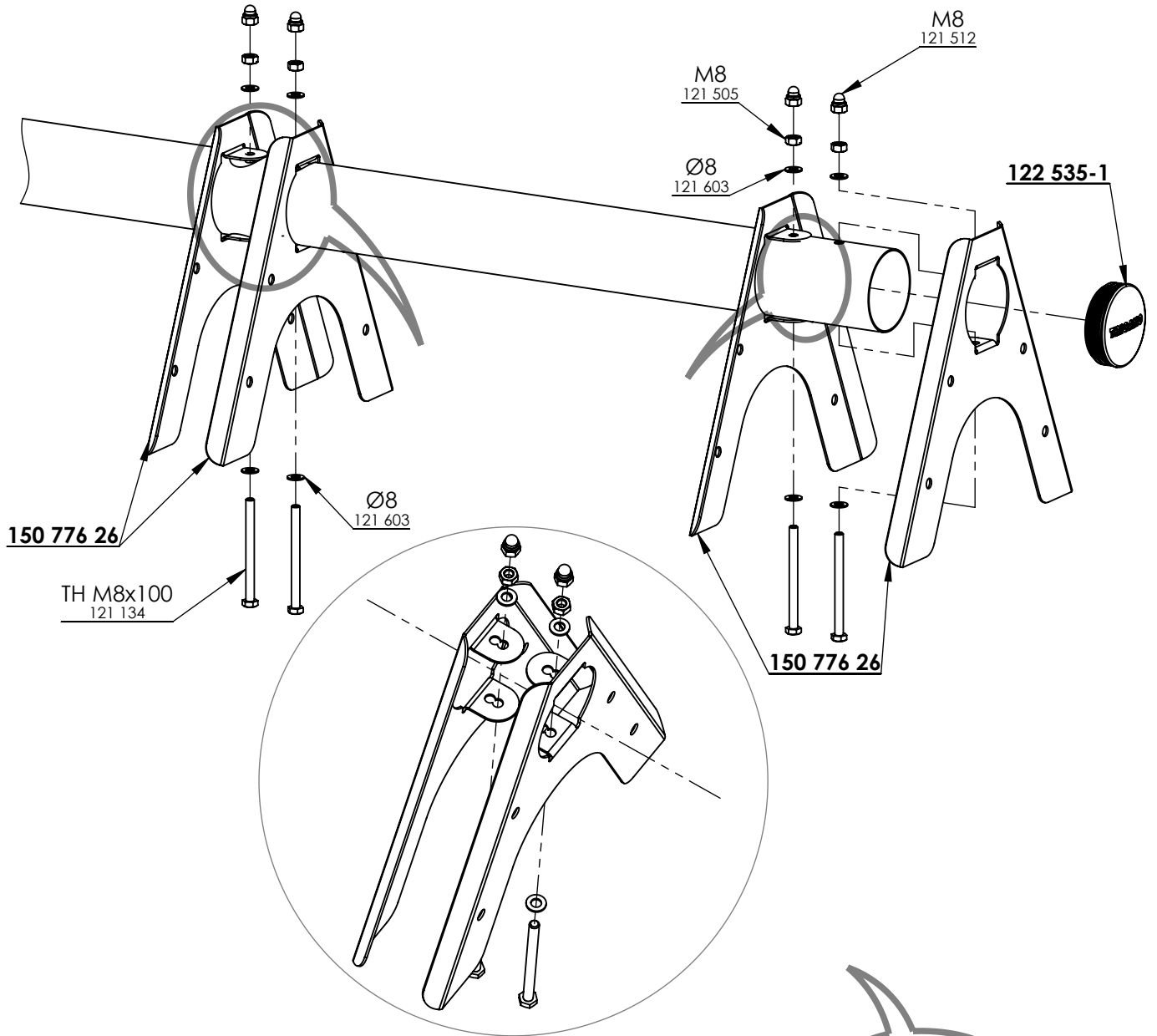
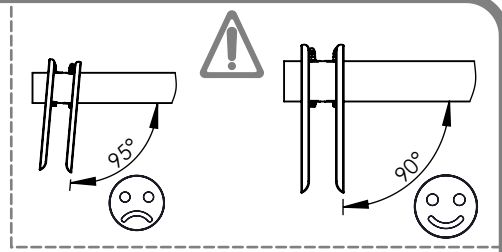
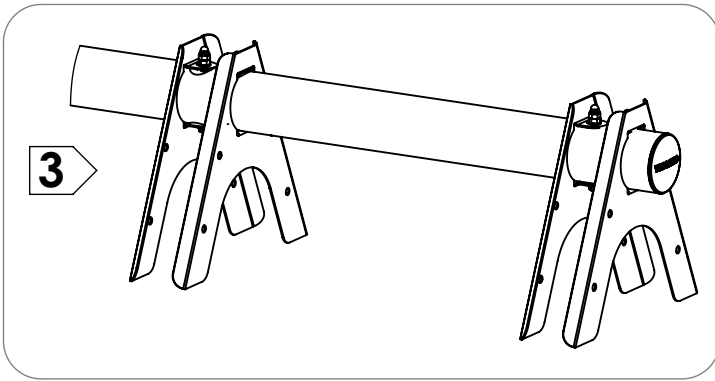
18861-HELIO



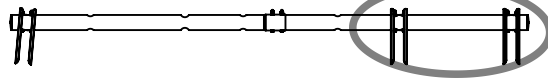


18956-LEGATO
18881-OCTAVO

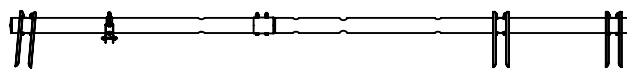




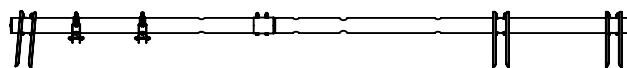
18593-MALTO



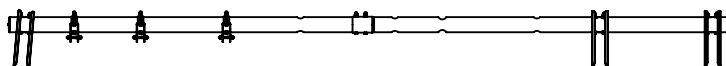
18624-AKEO
18731-CHURRO
18721-NAVAJO

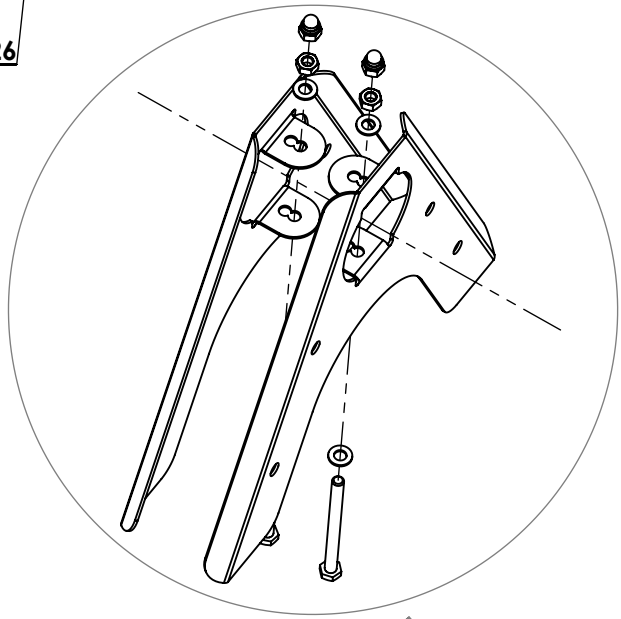
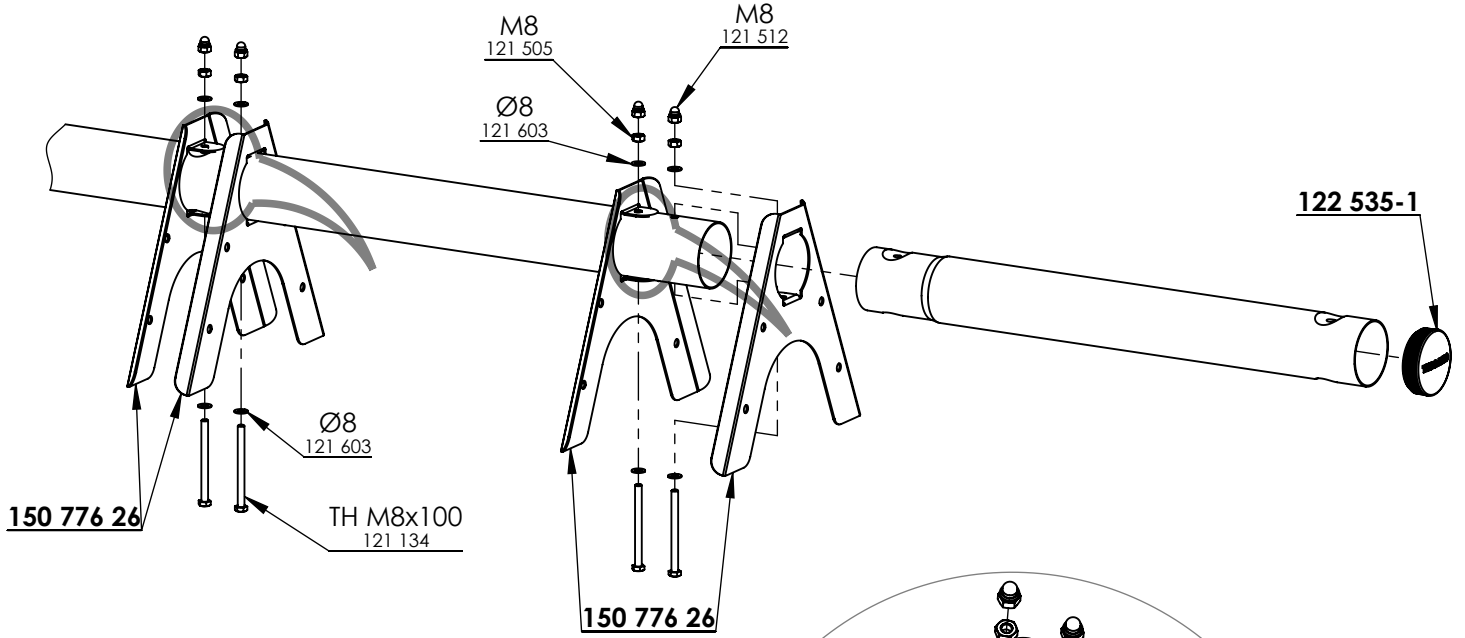
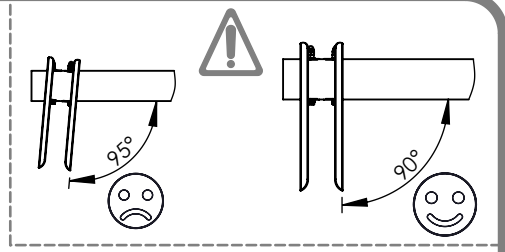
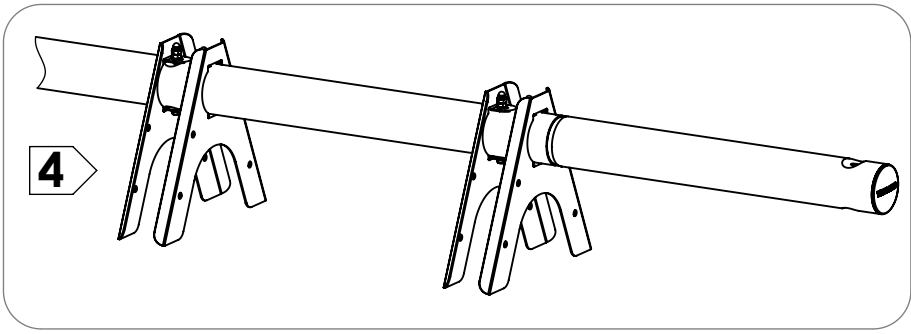


18661-ZAMBO

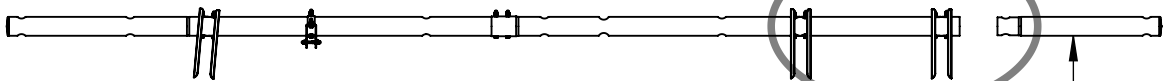


18861-HELIO



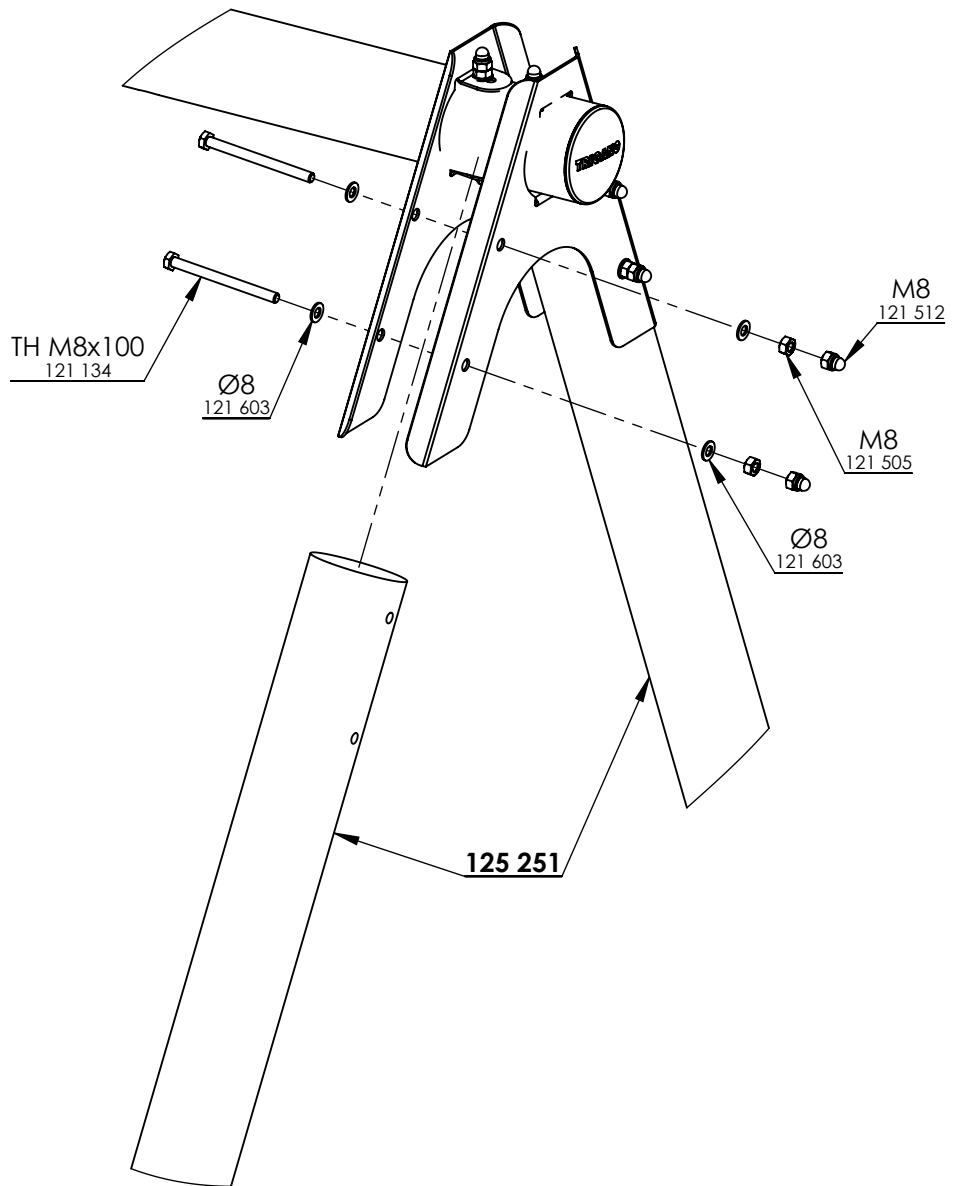
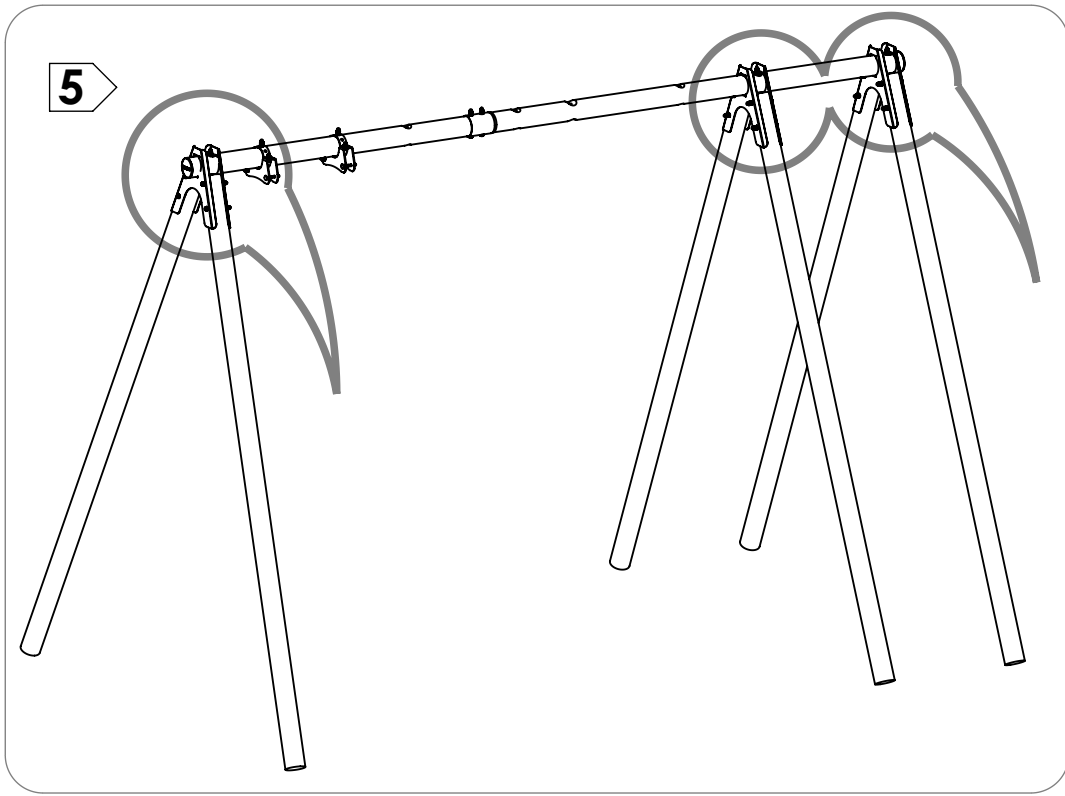


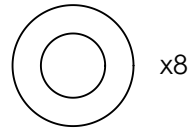
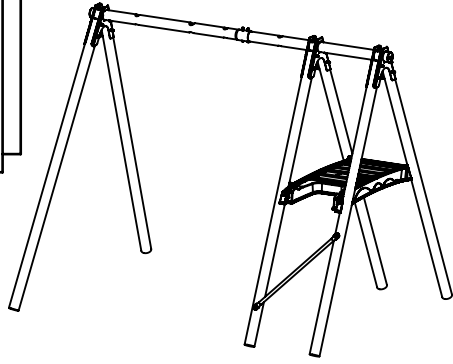
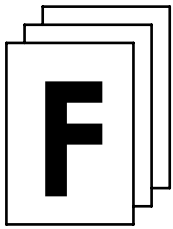
18956-LEGATO
18881-OCTAVO



150 785 25

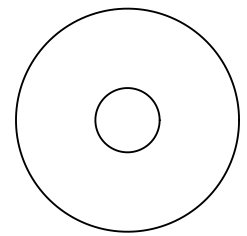






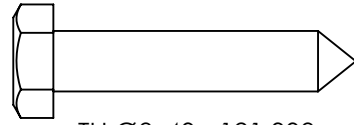
x8

Ø8 - 121 603



x4

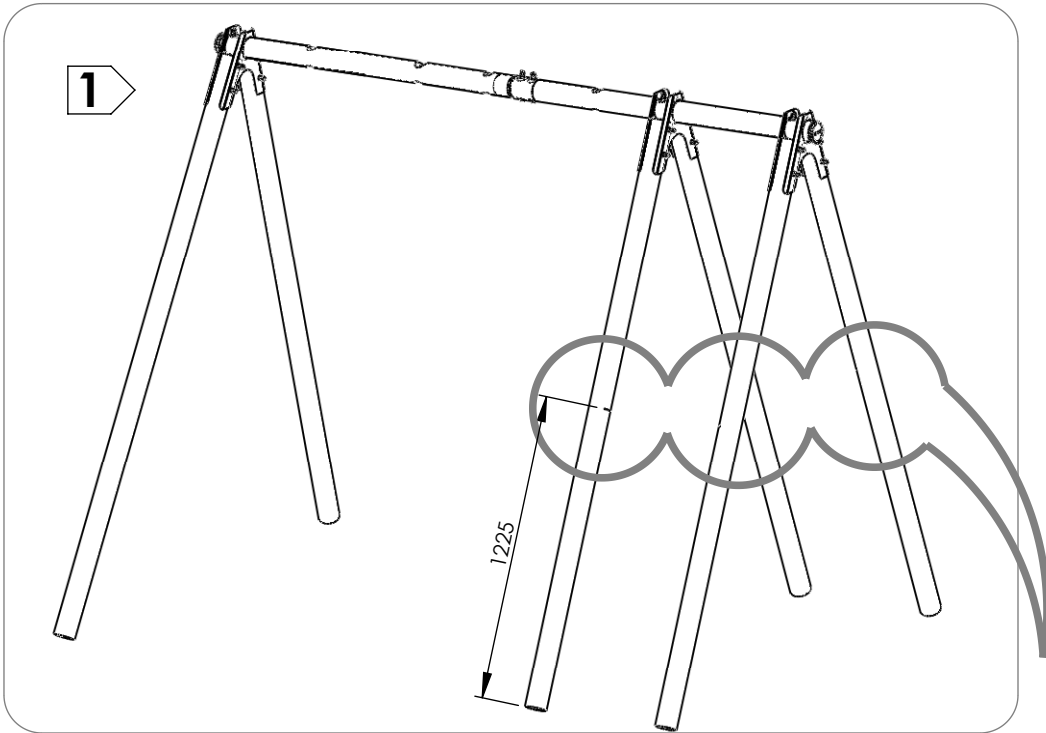
Ø8 - 121 613



x6

TH Ø8x40 - 121 308

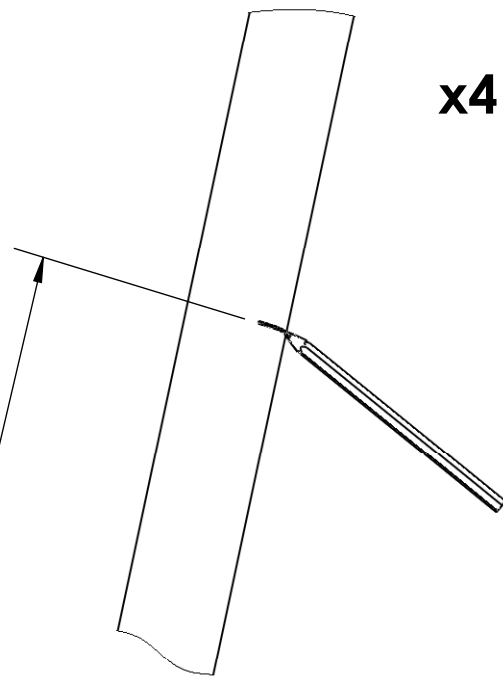
1



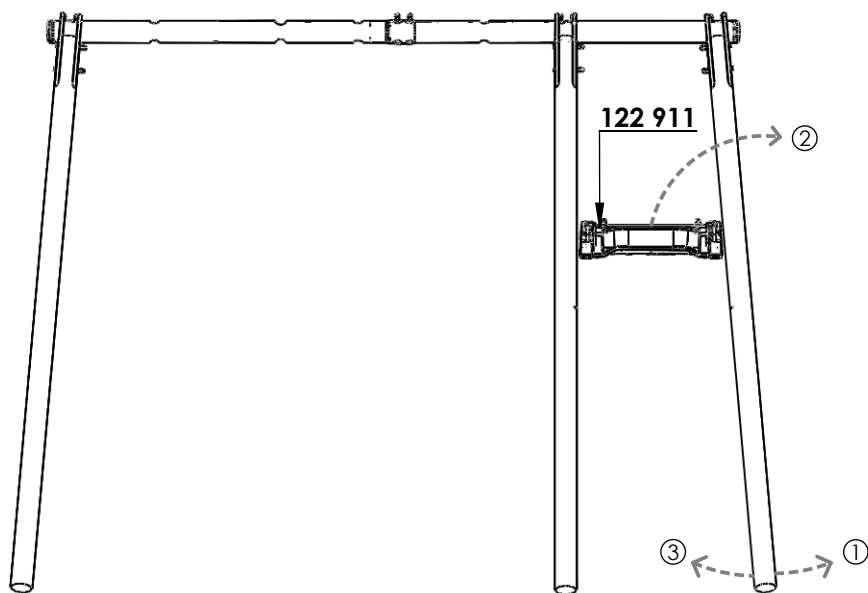
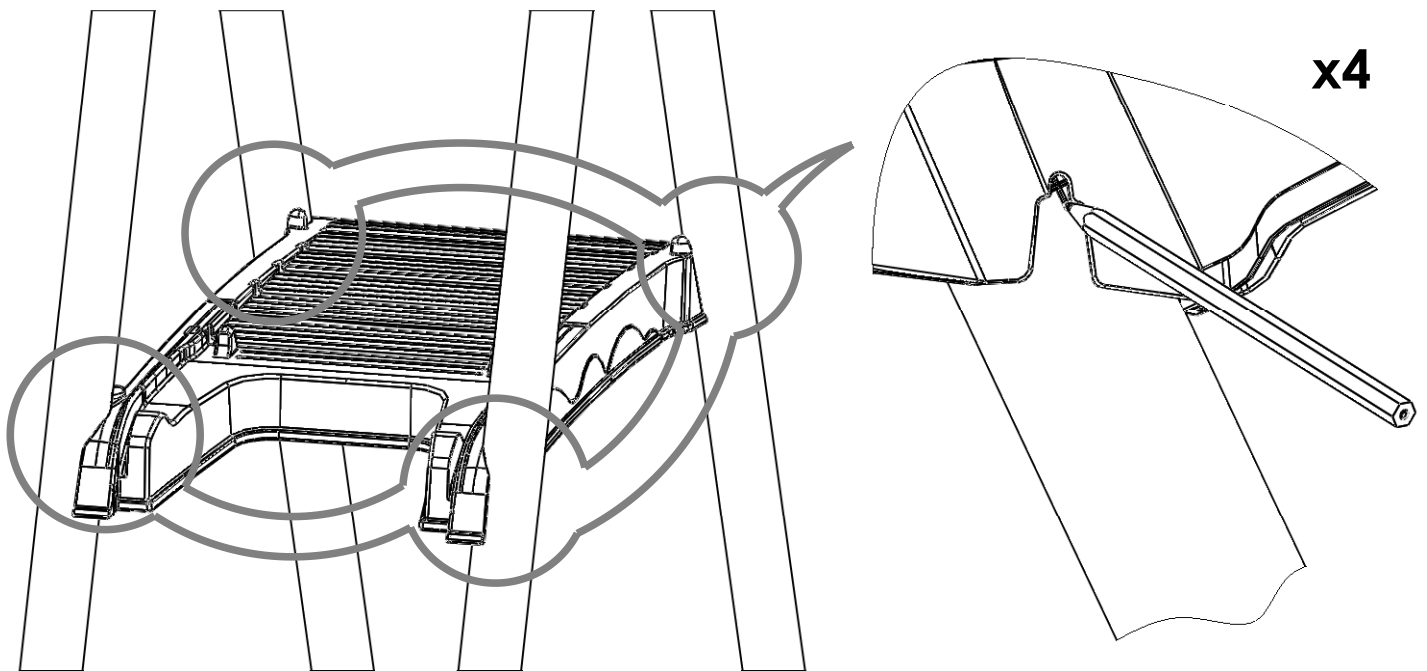
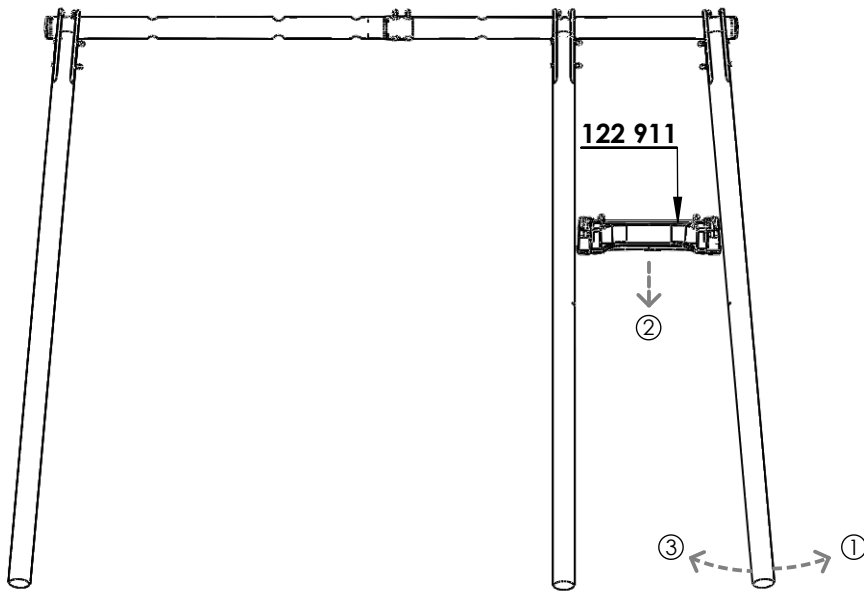
1225

x4

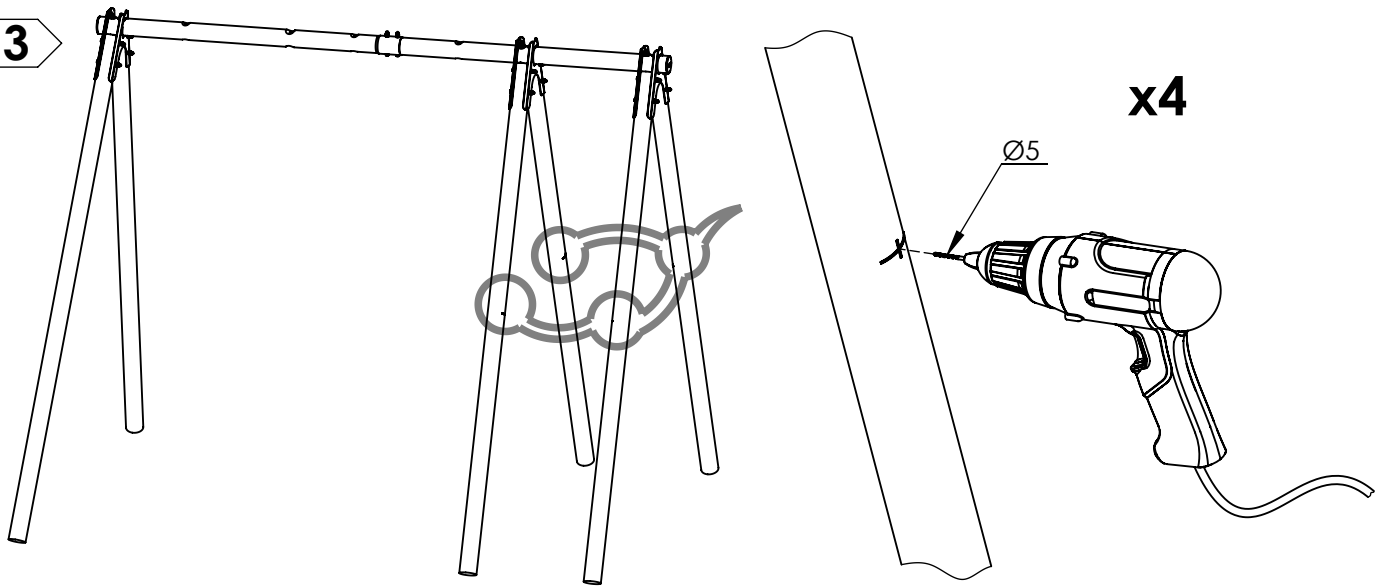
1225



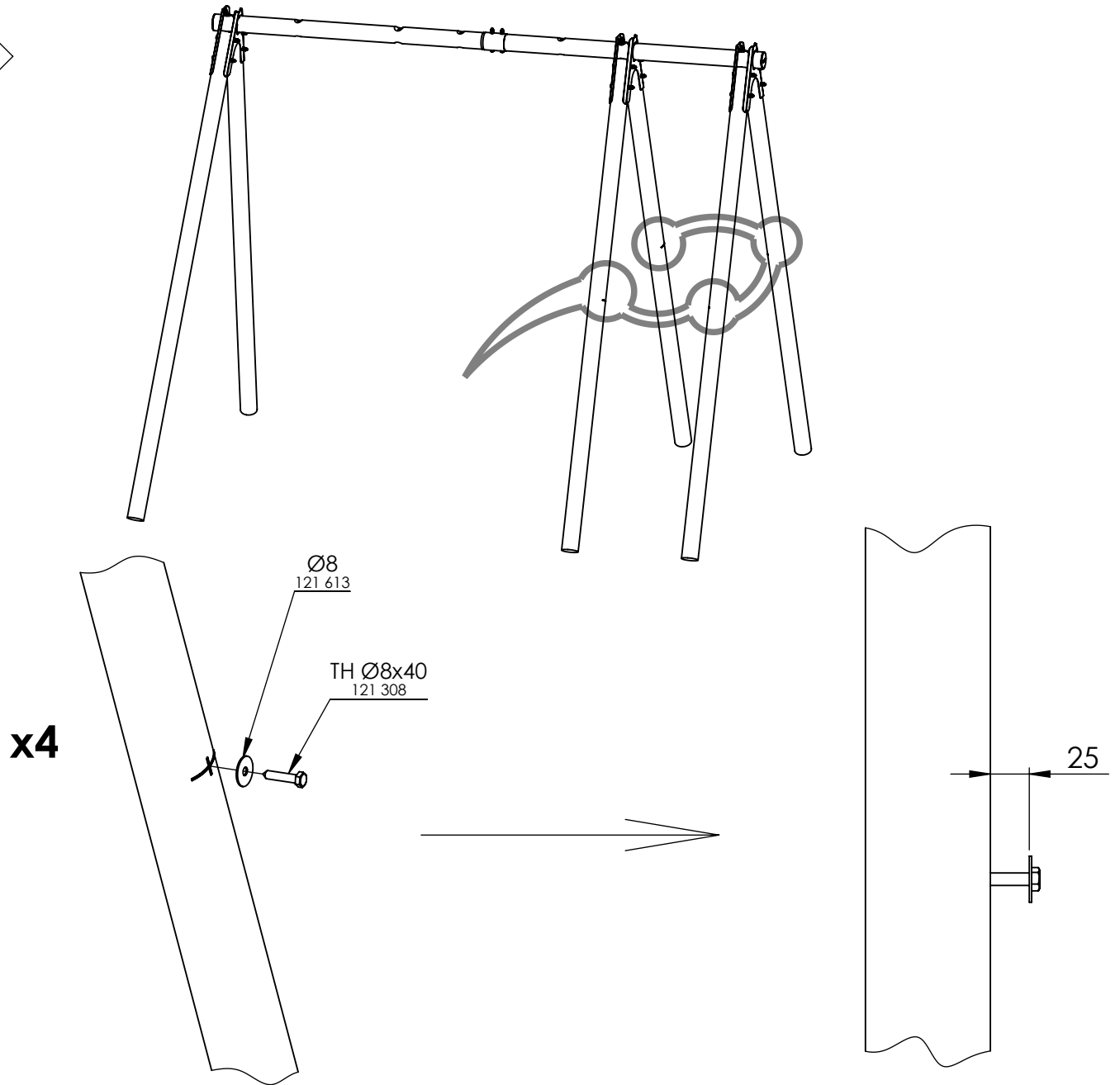
2



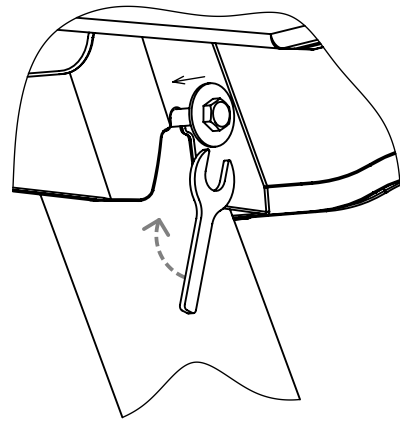
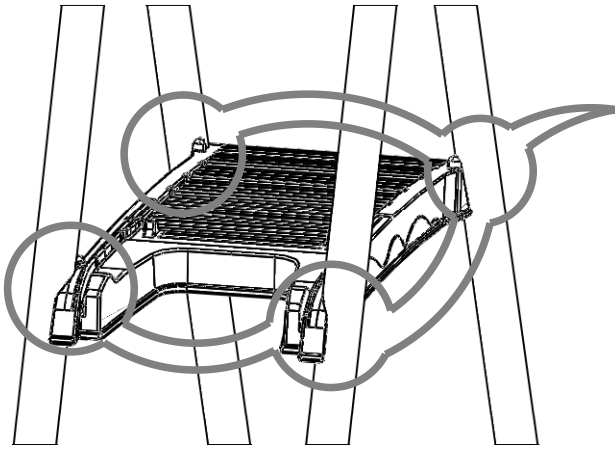
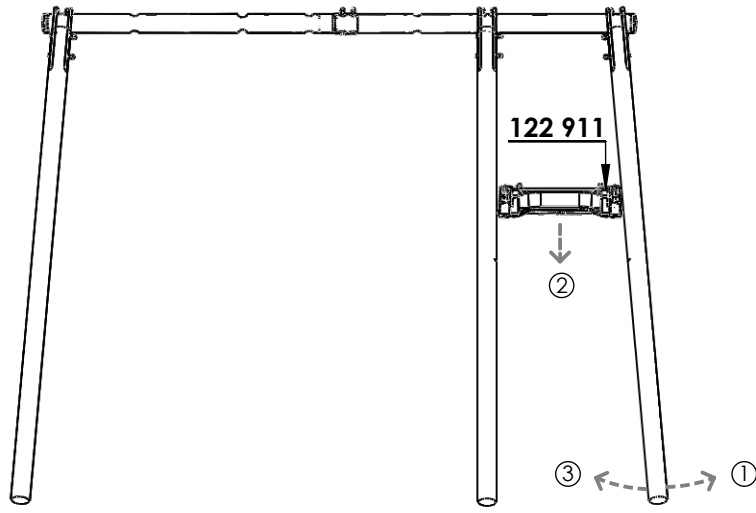
3



4

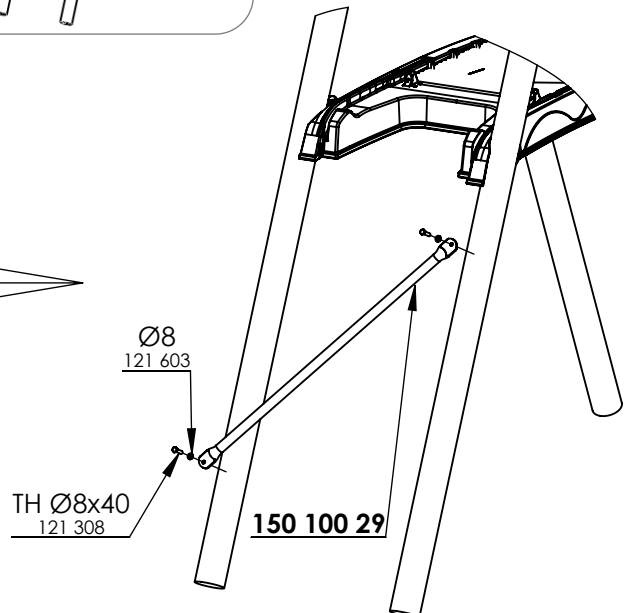
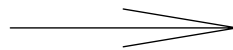
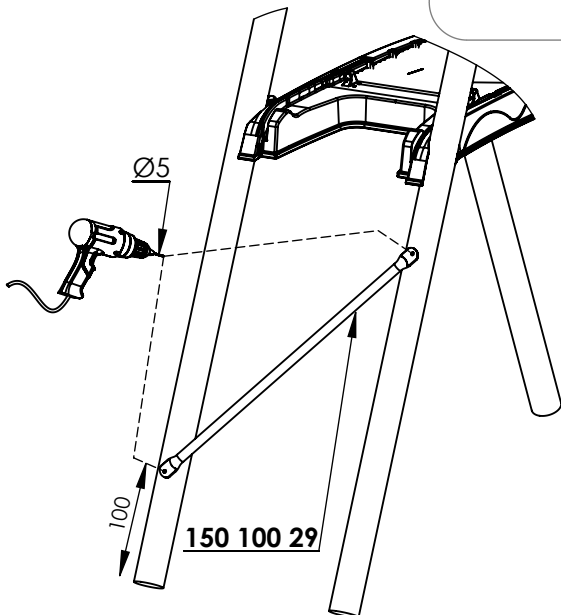
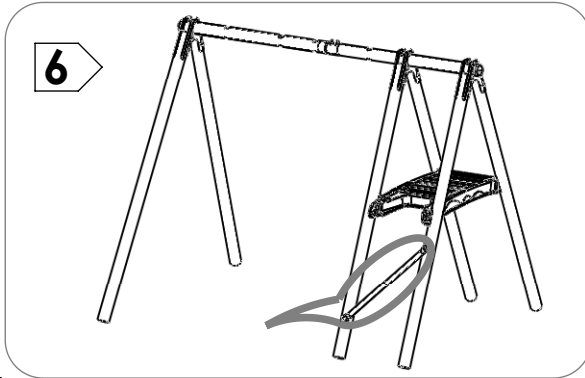


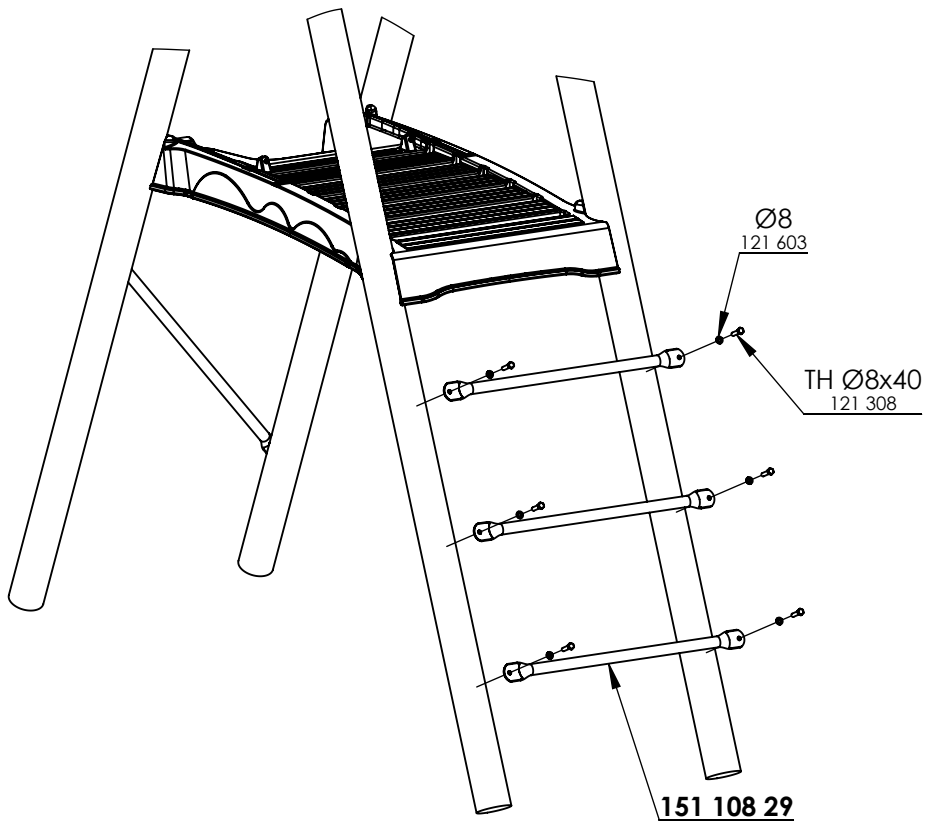
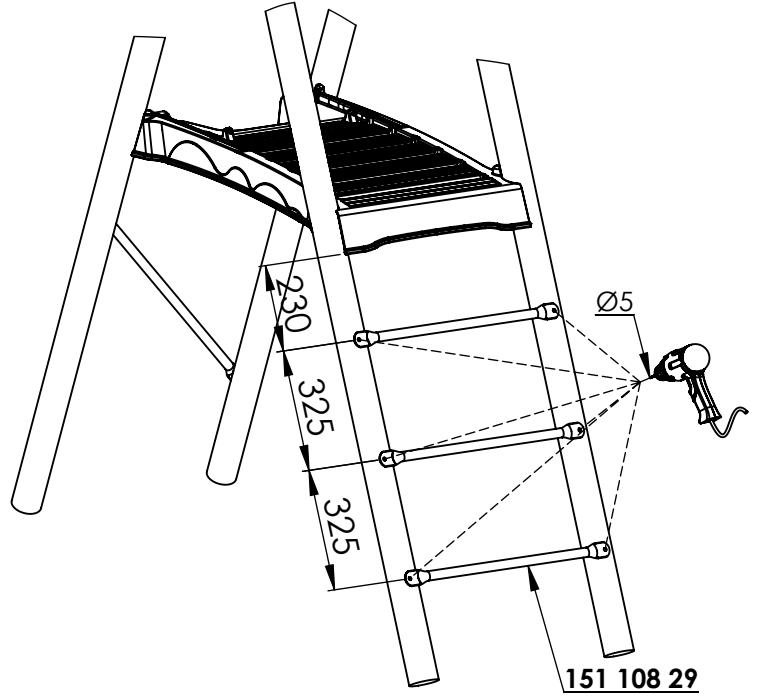
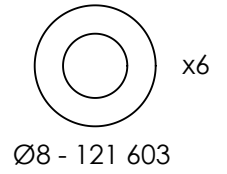
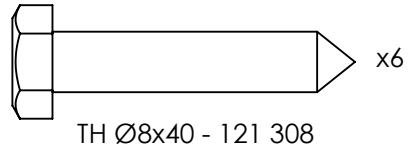
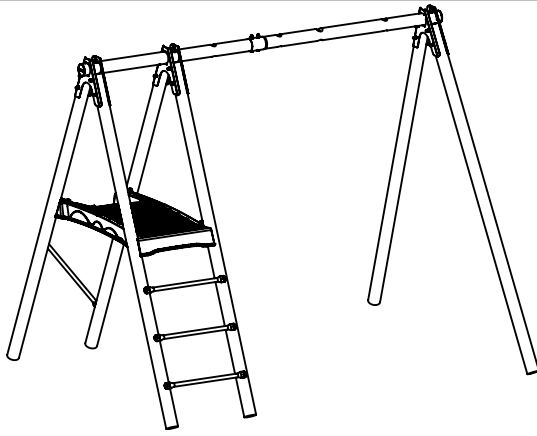
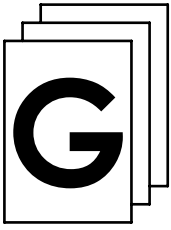
5

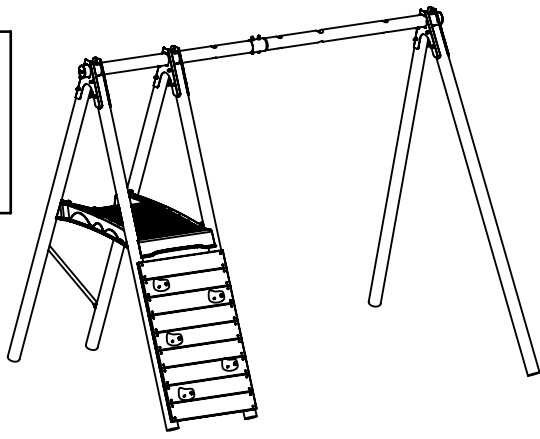
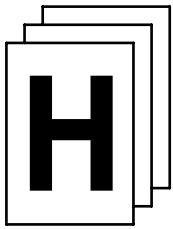


x4

6



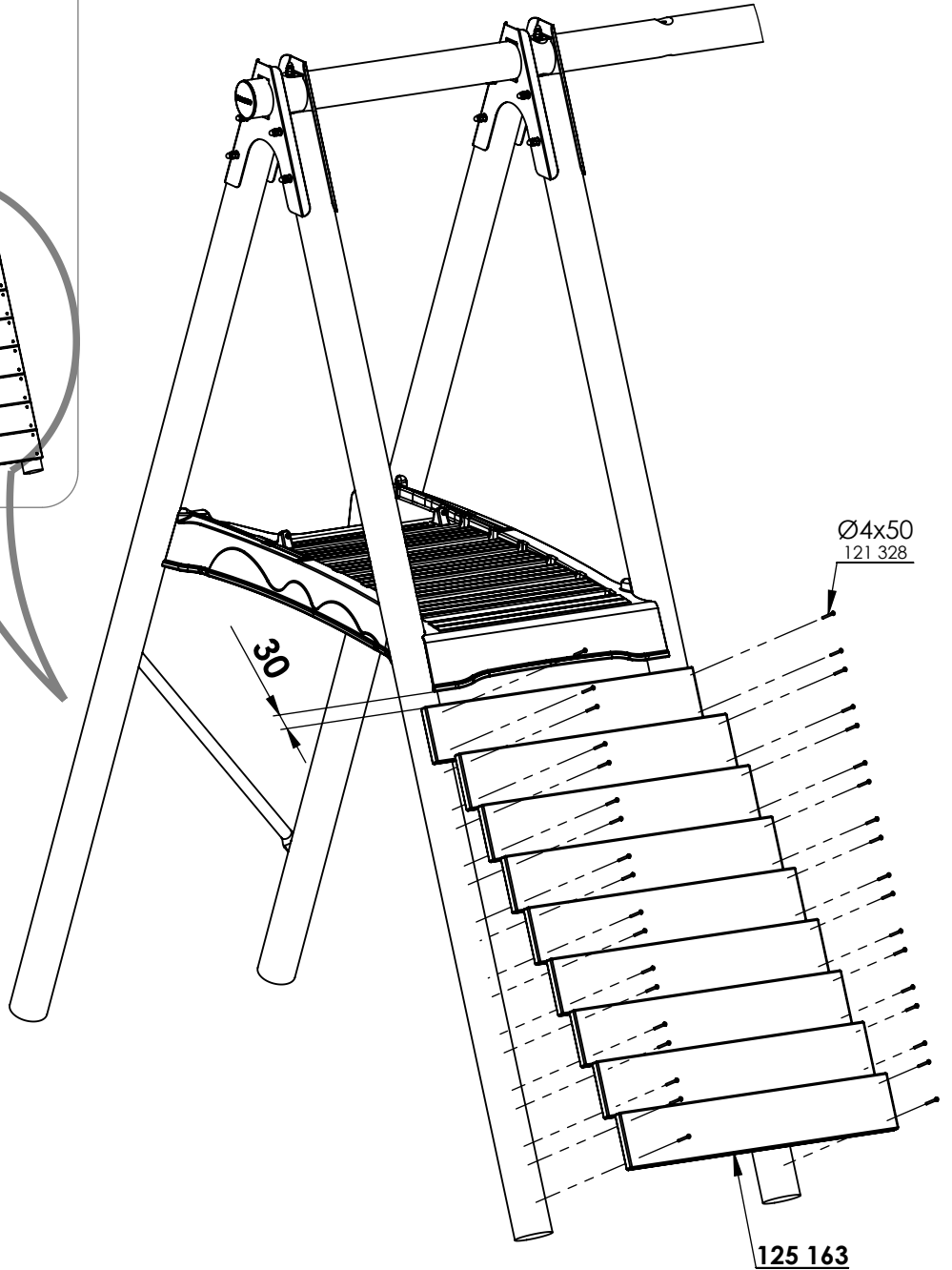
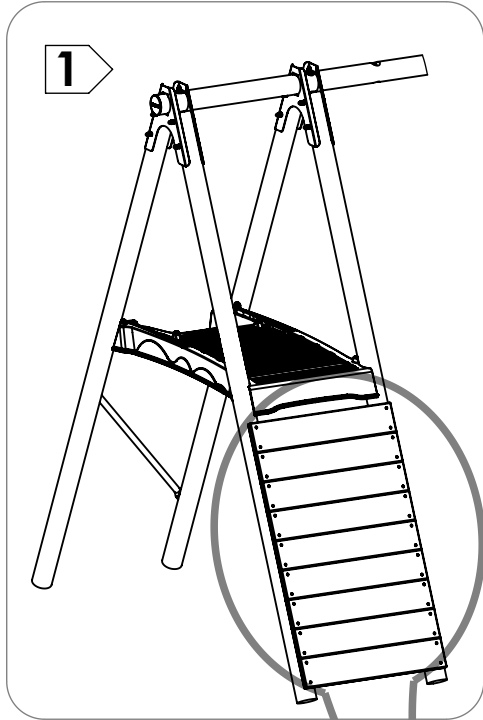
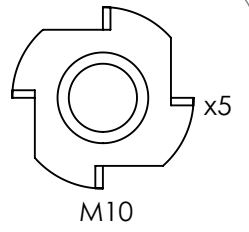




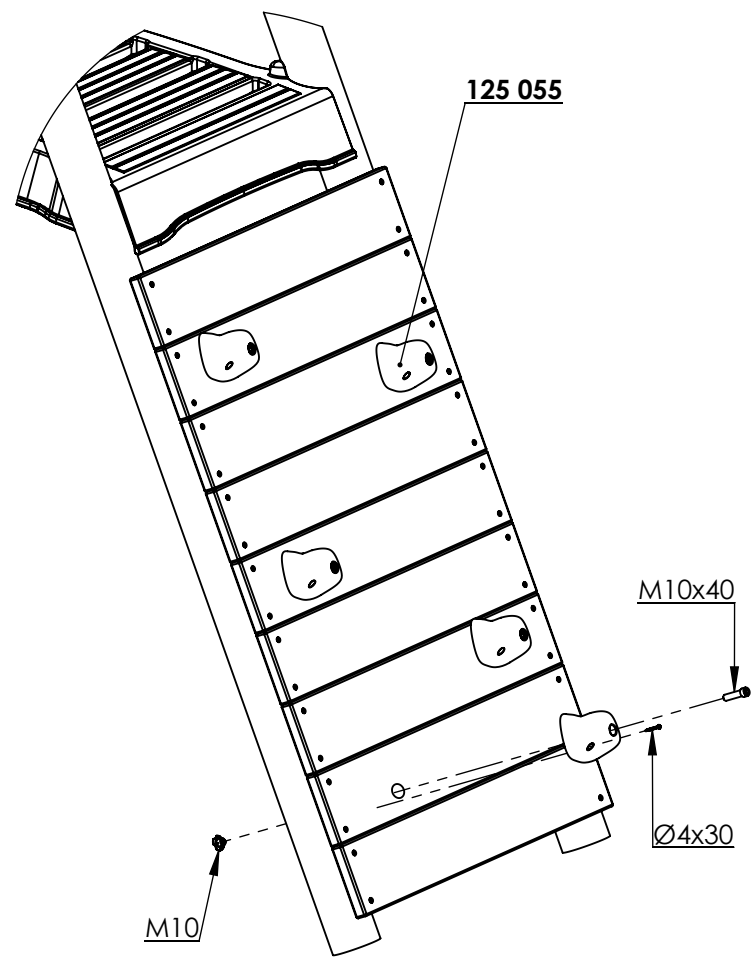
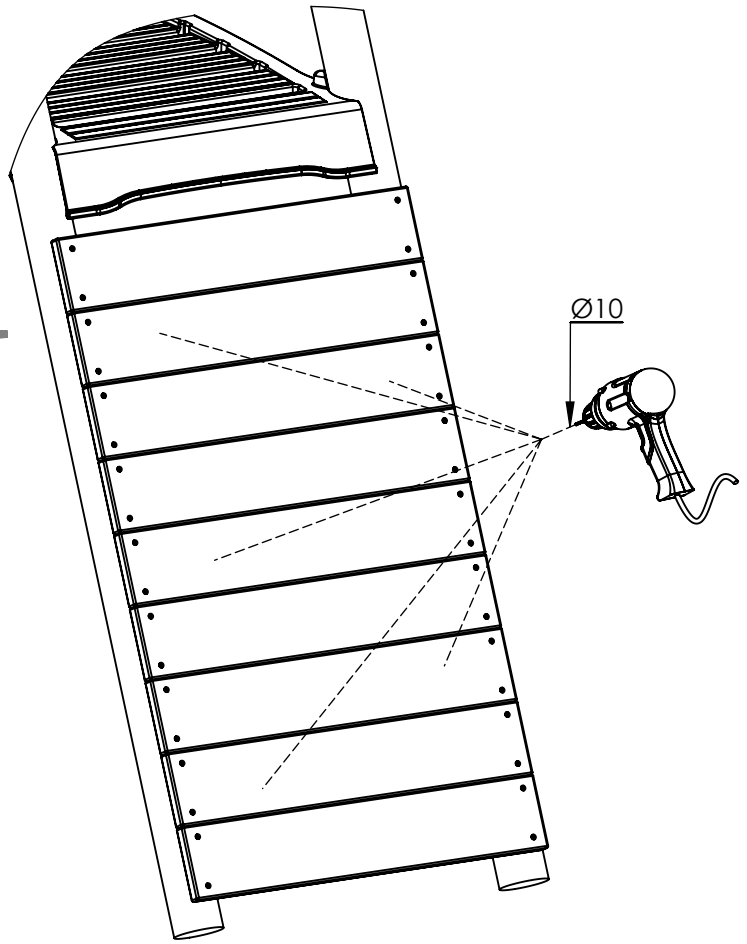
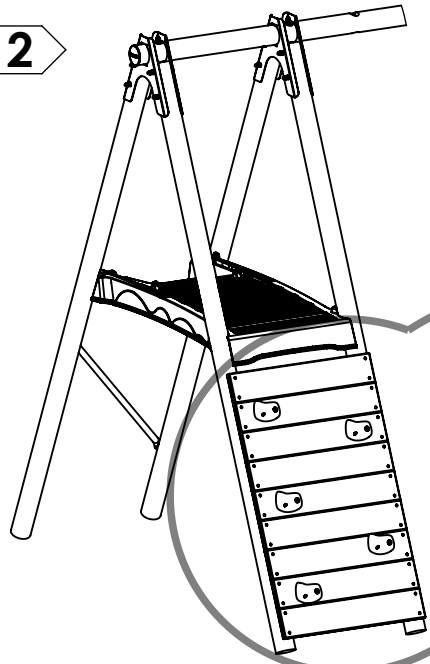
Ø4x30 x5

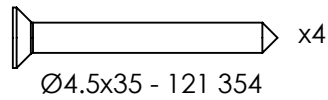
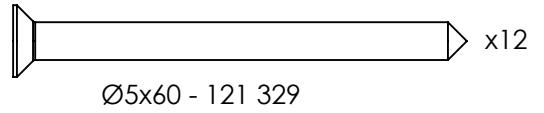
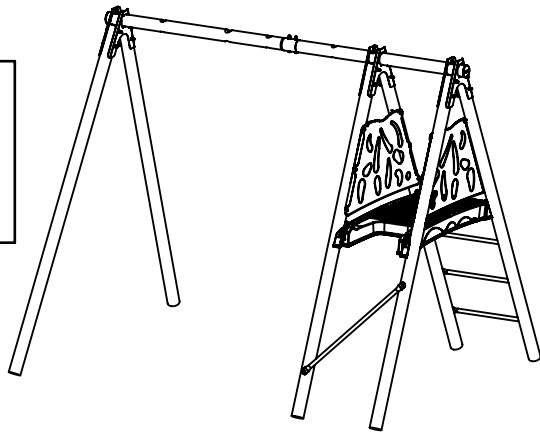
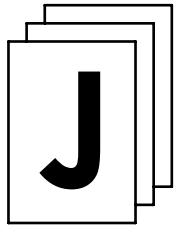
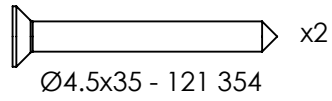
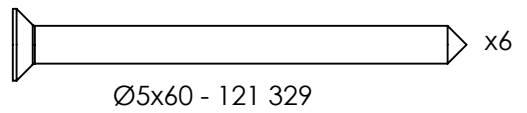
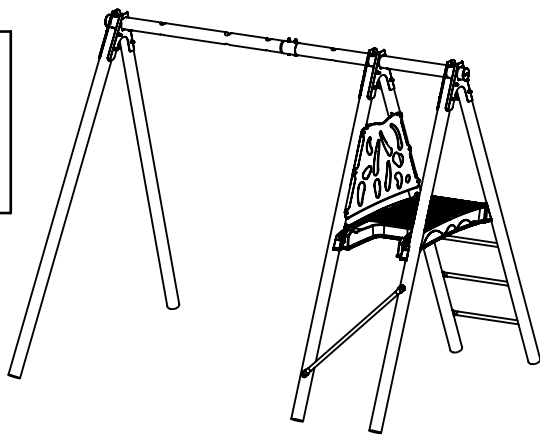
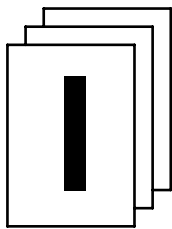
Ø4x50 - 121 328 x36

M10x40 x5

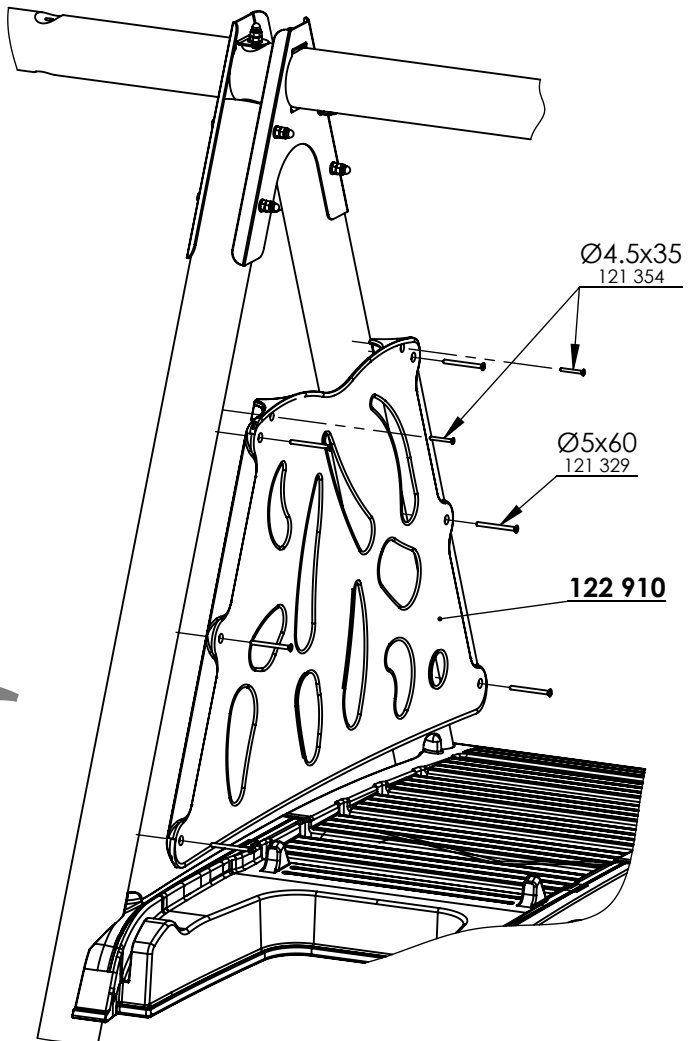
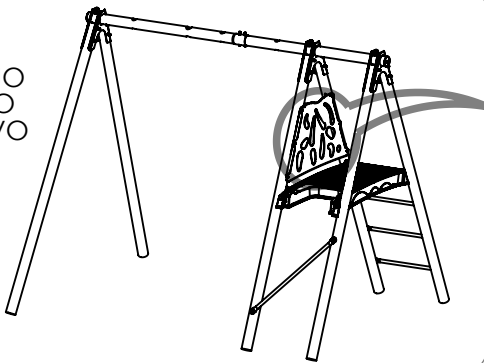


2

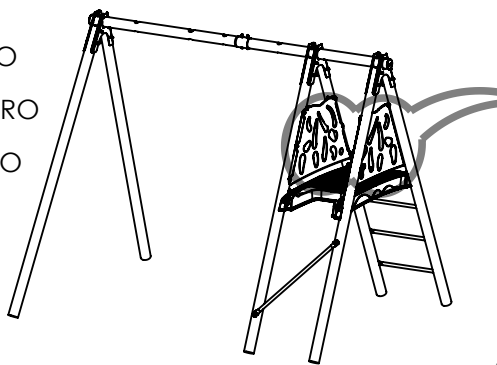




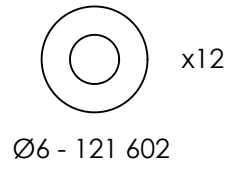
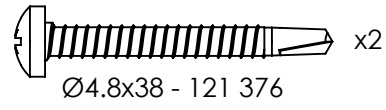
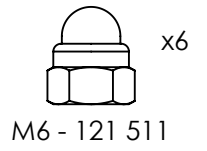
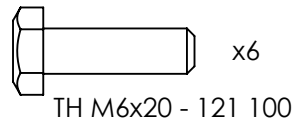
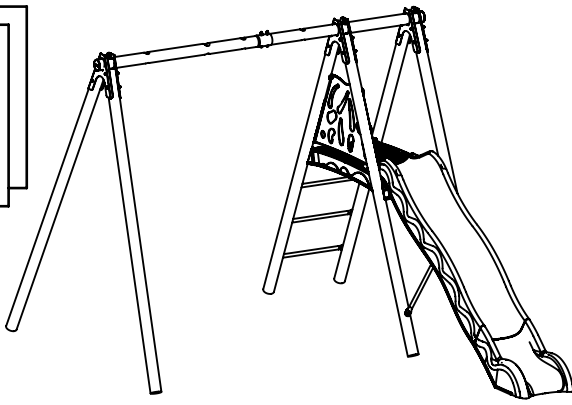
18522-XALTO
18721-NAVAJO
18956-LEGATO
18881-OCTAVO



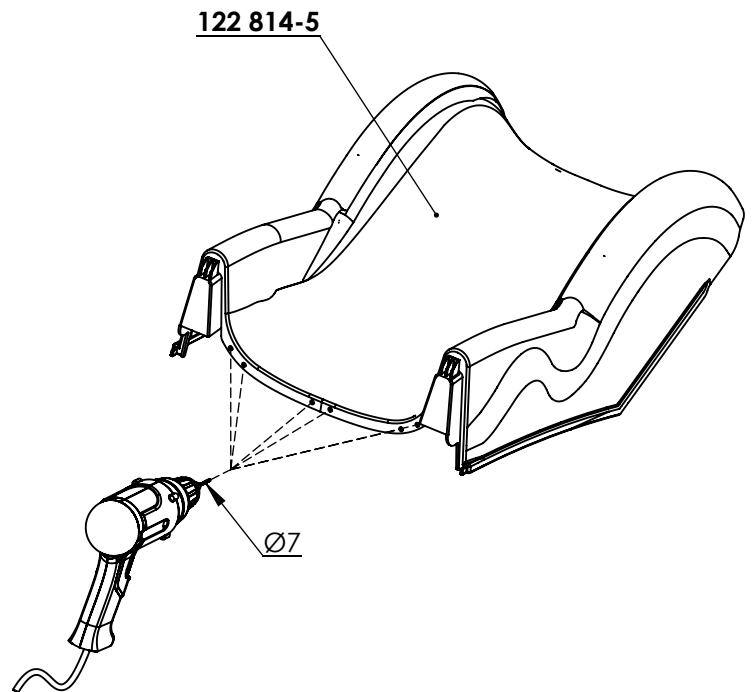
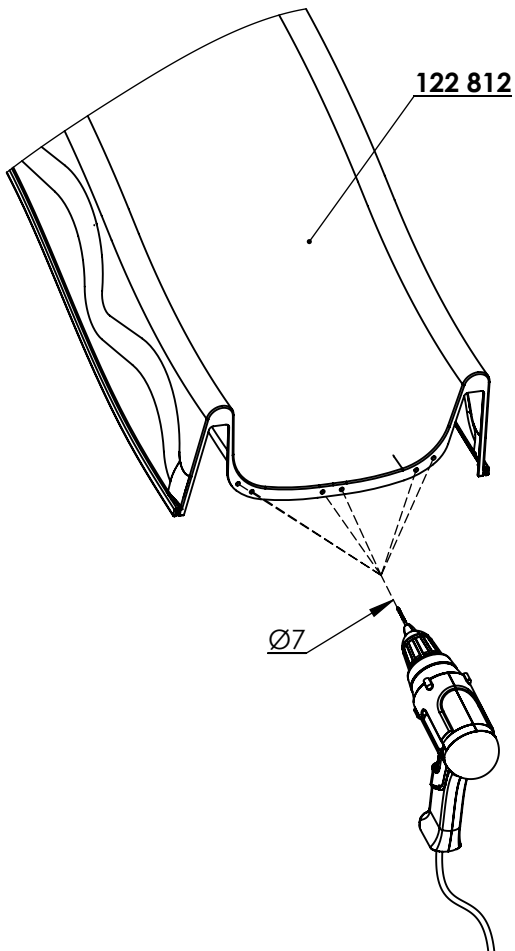
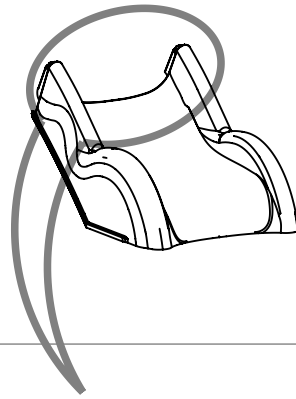
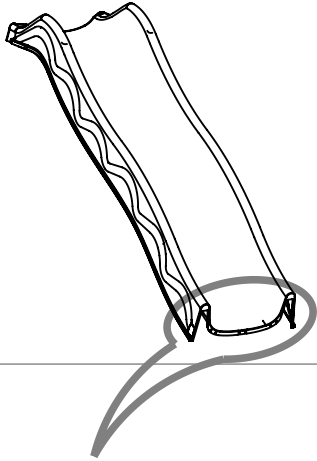
18593-MALTO
18624-AKEO
18731-CHURRO
18861-HELIO
18661-ZAMBO



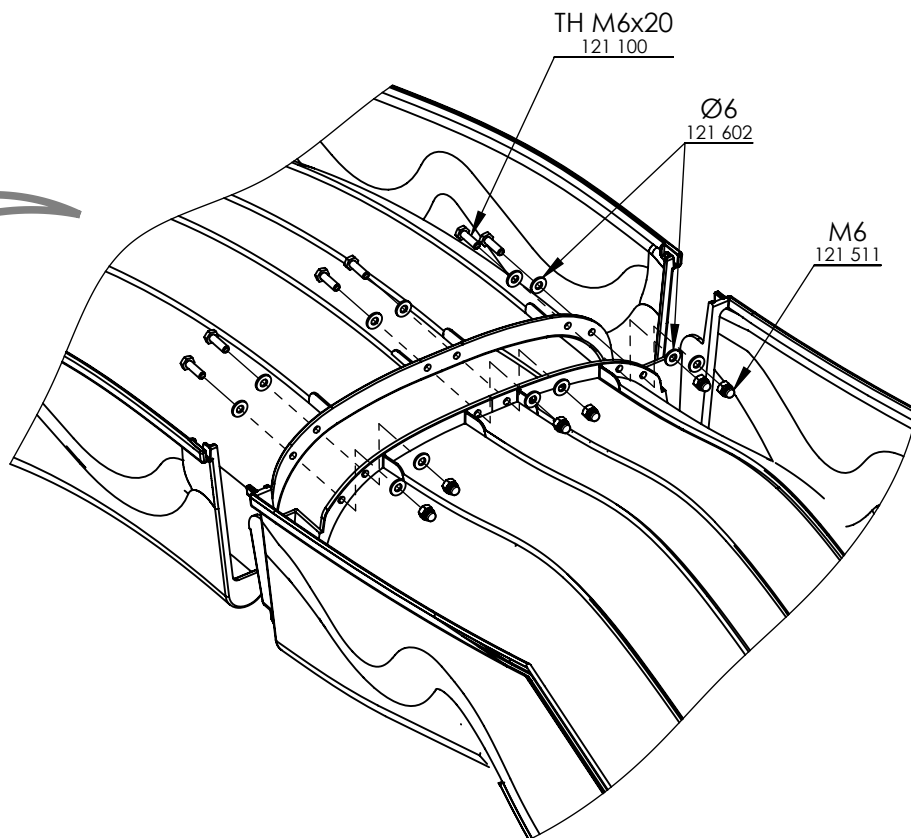
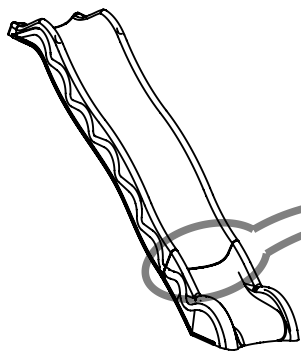
K



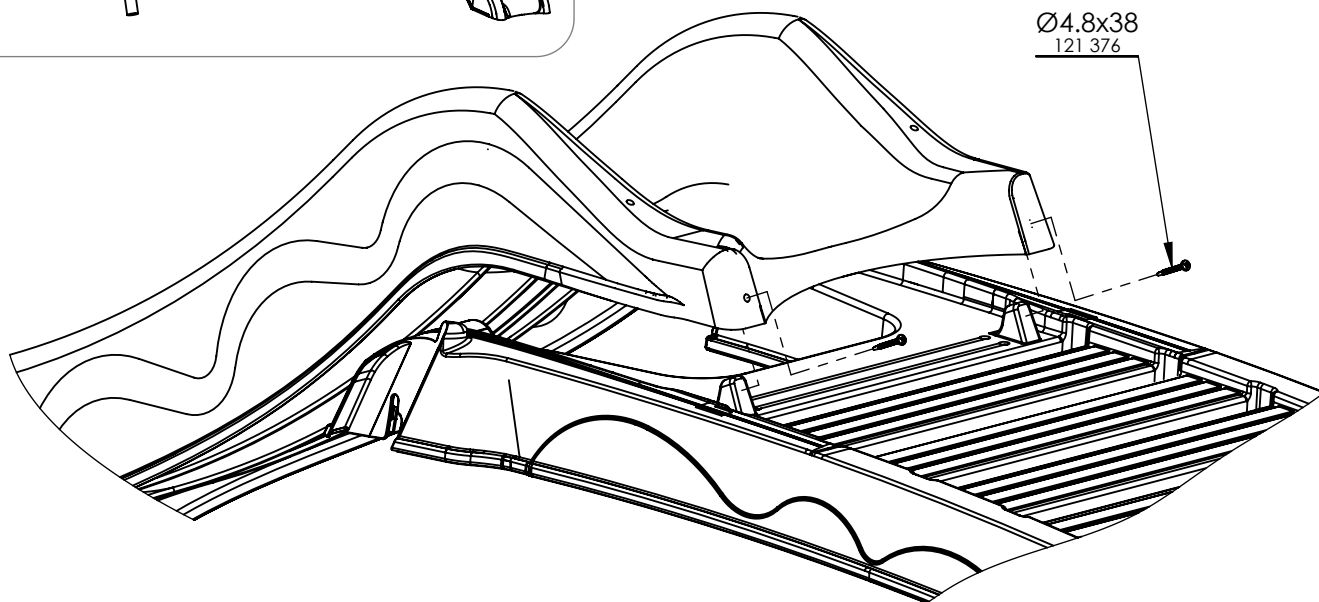
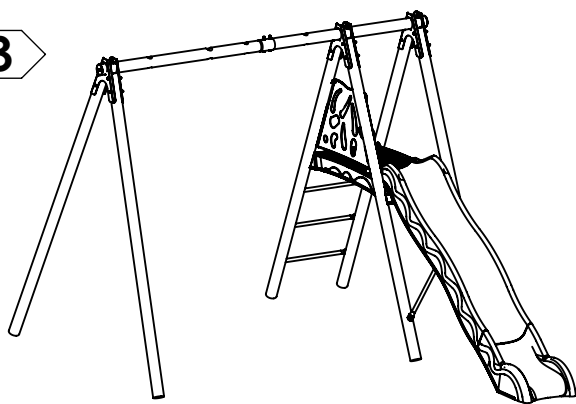
1

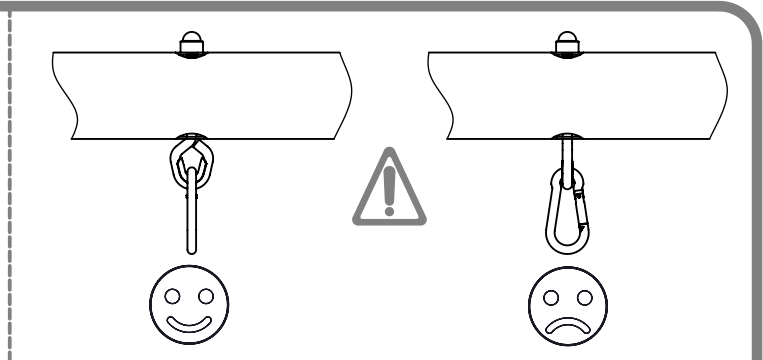
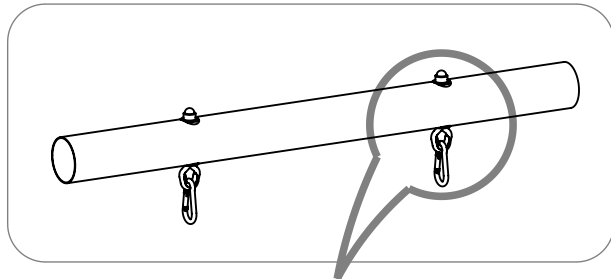
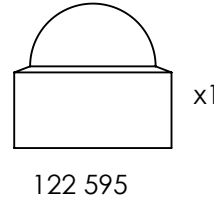
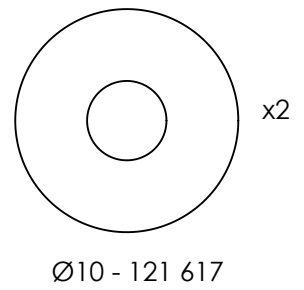
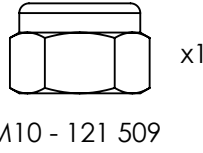
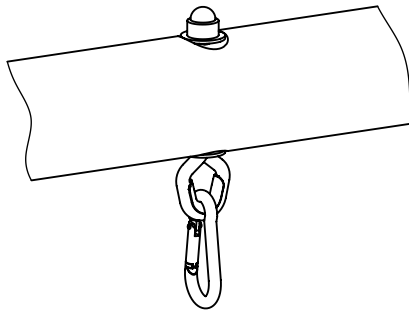
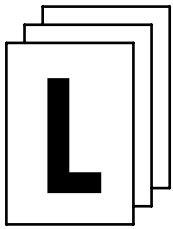


2

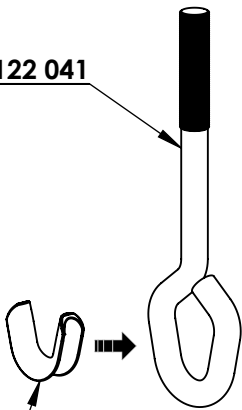


3

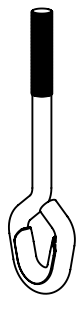
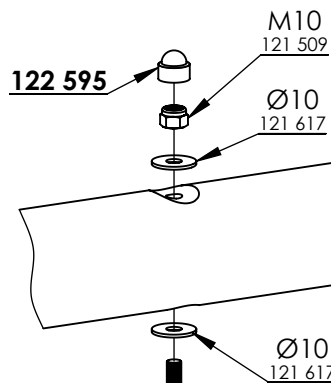
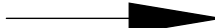
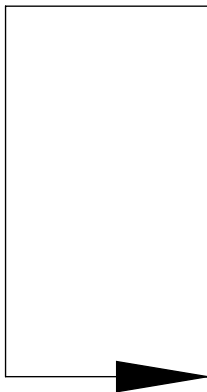
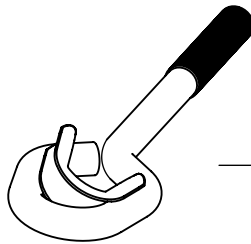
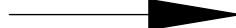




122 041

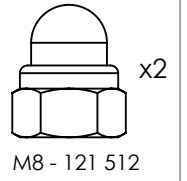
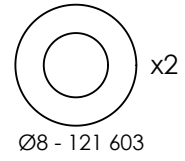
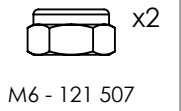
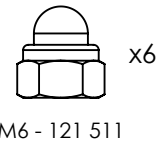
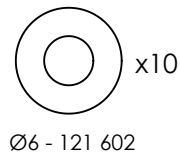
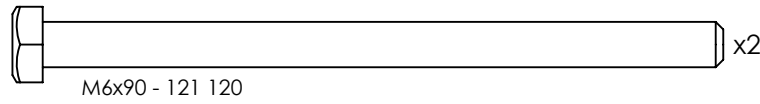
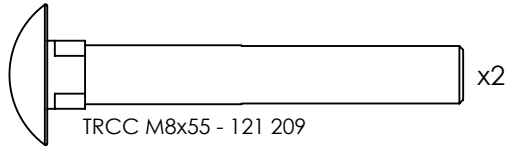
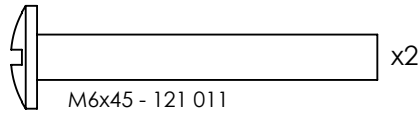
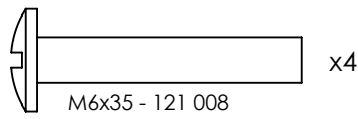
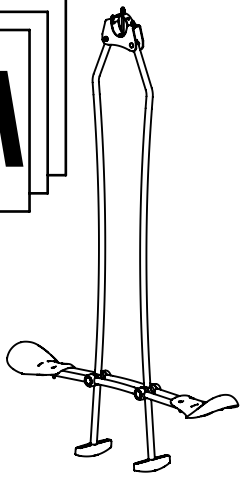
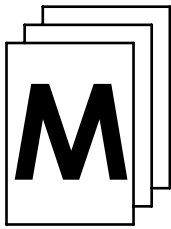


122 912

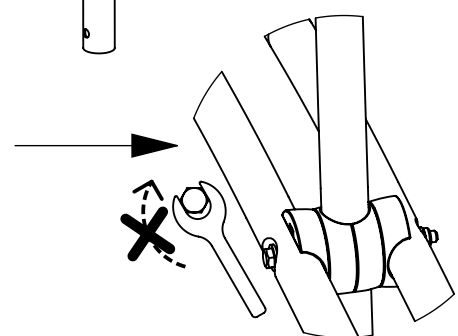
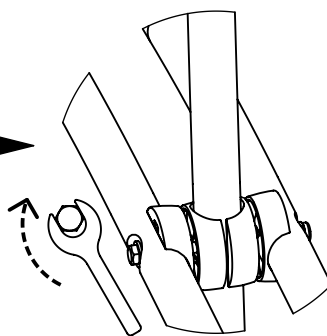
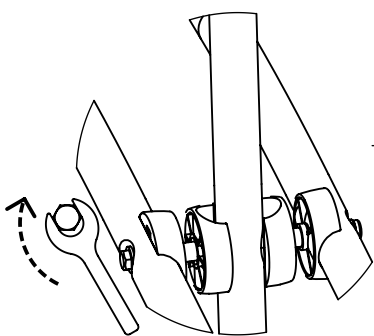
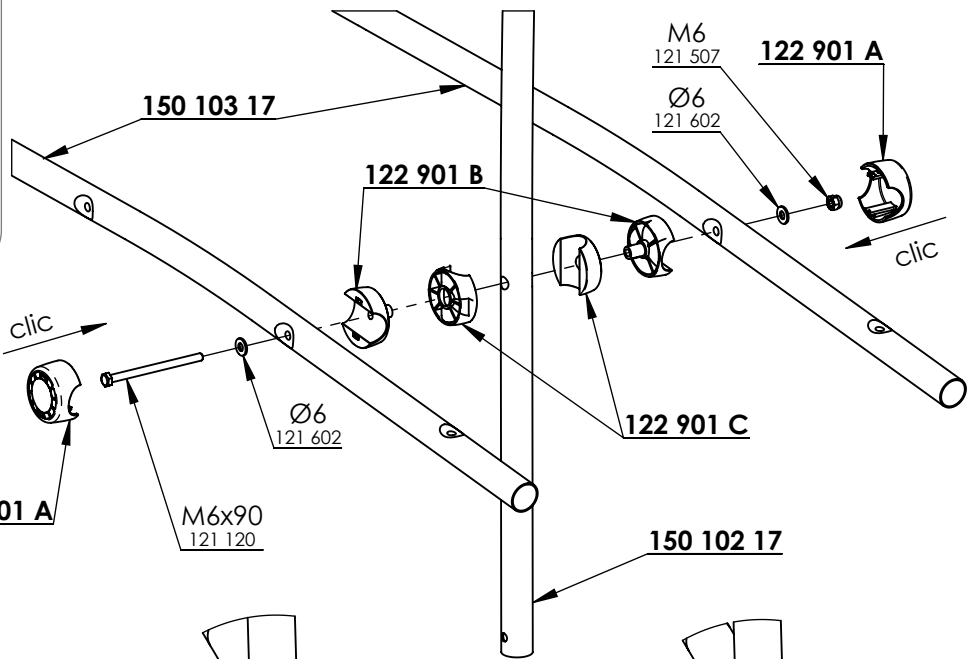
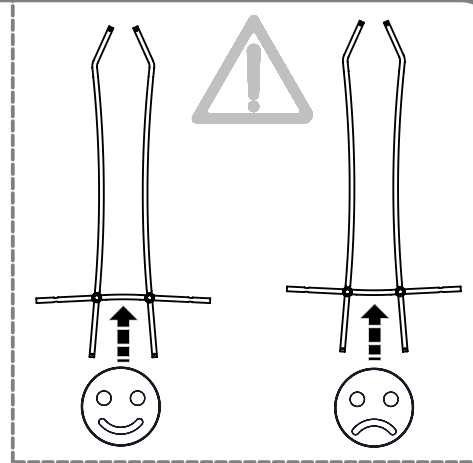
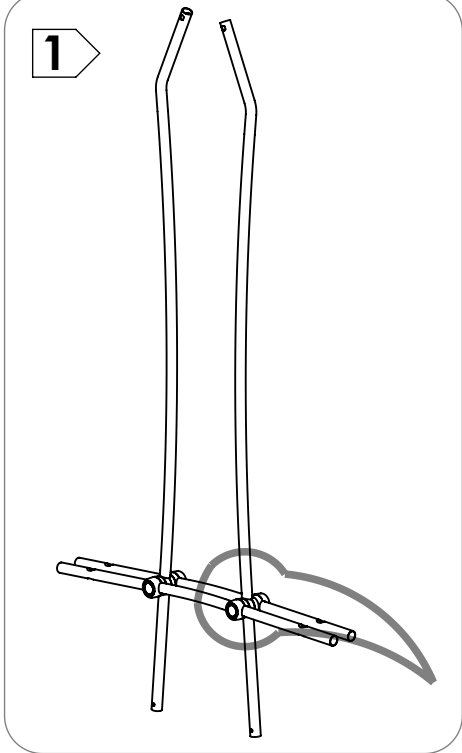


122 039

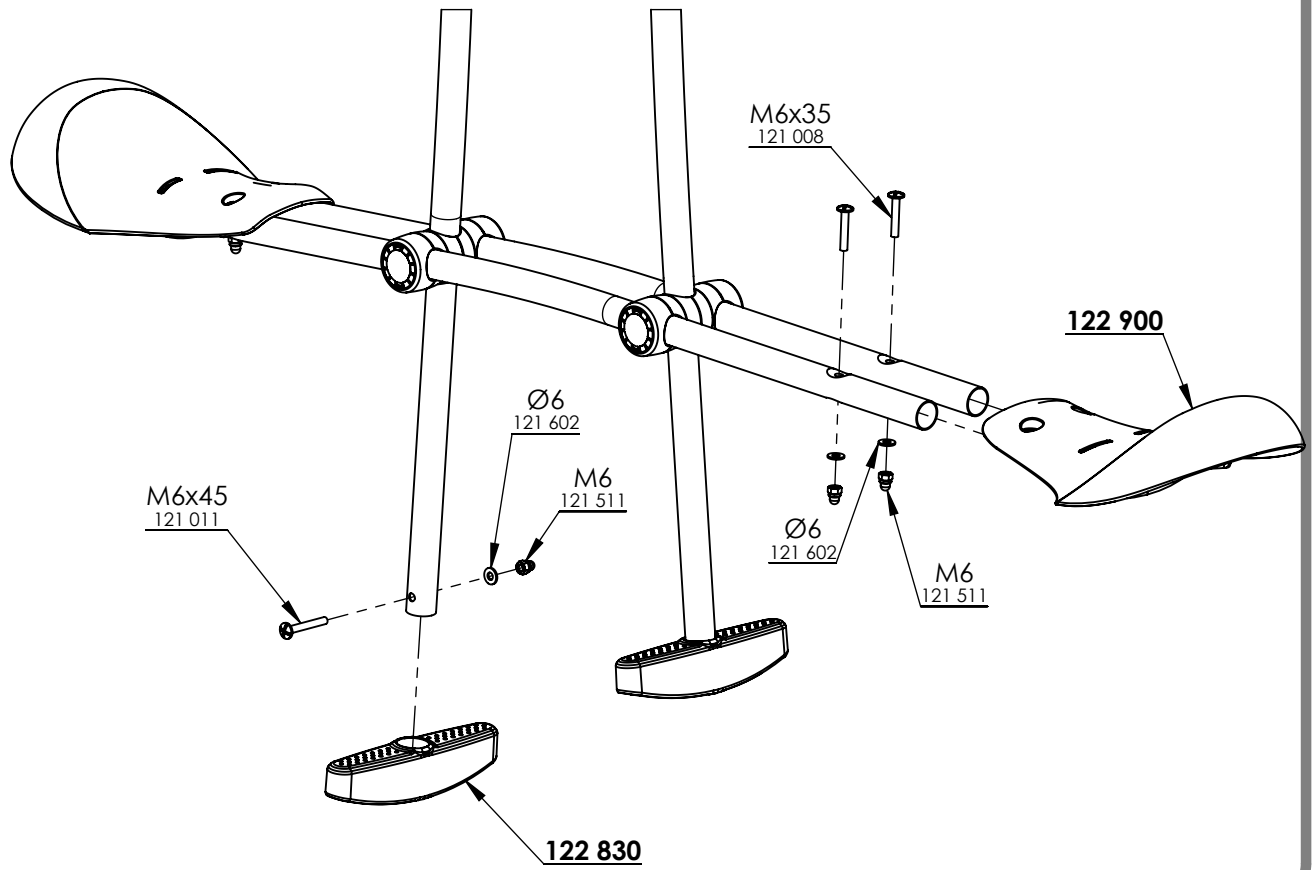




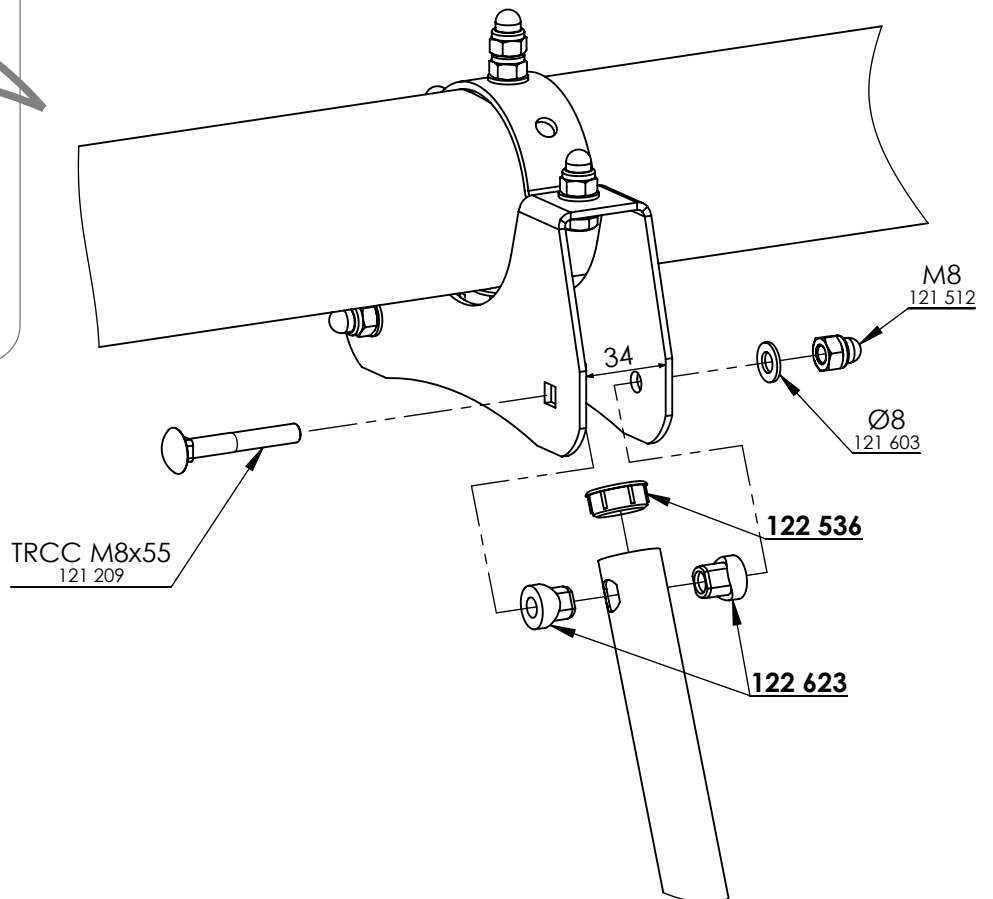
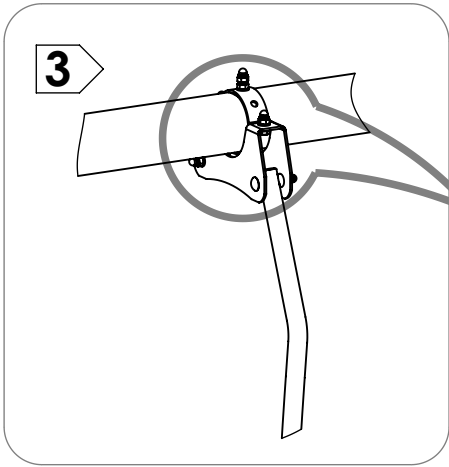
1



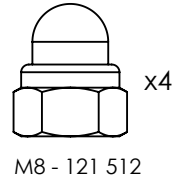
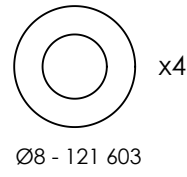
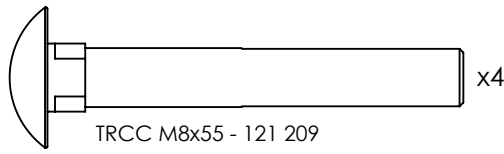
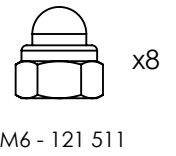
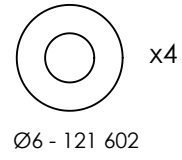
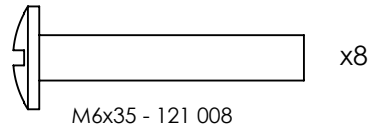
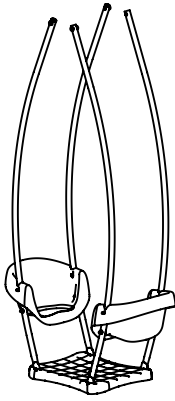
2



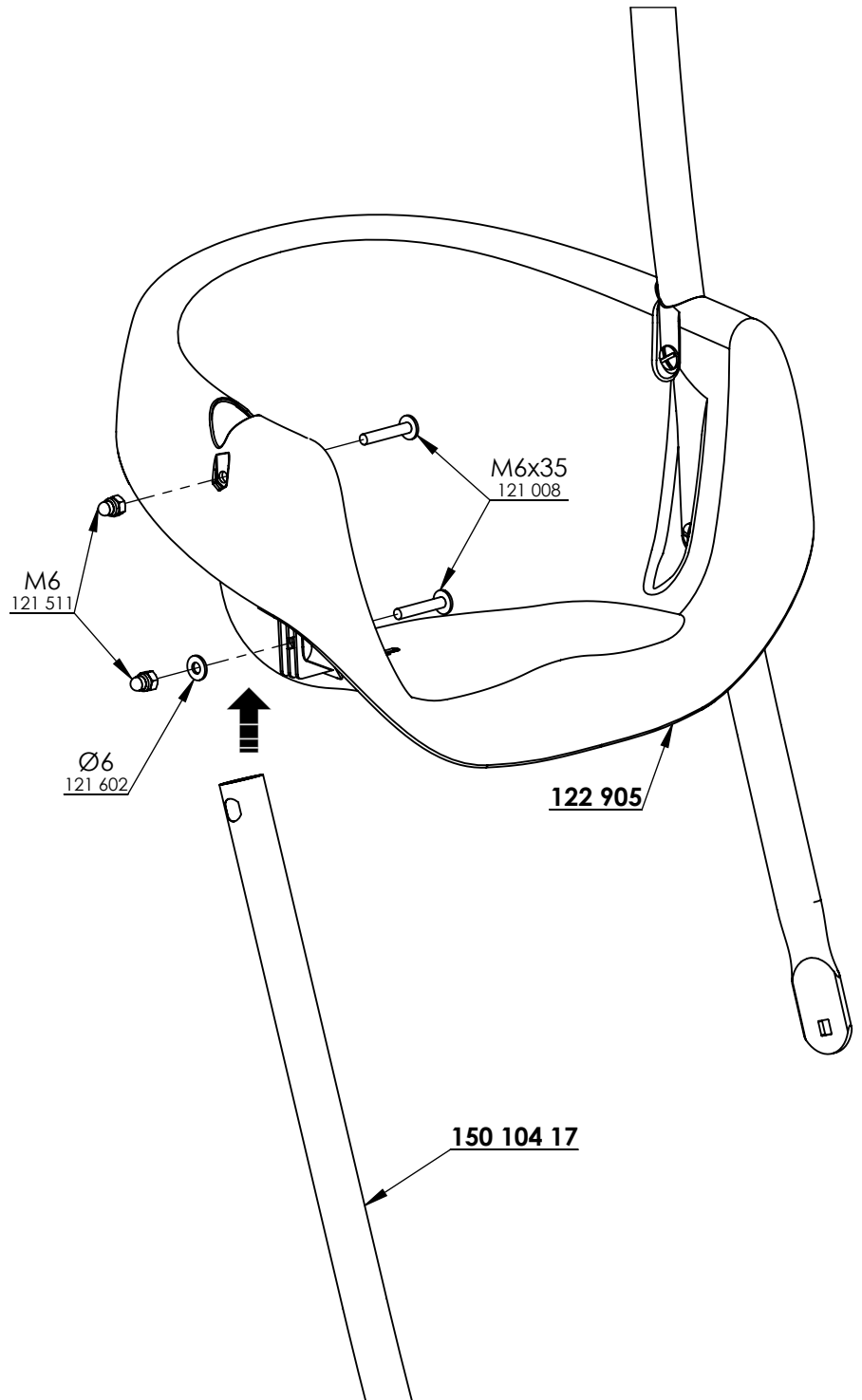
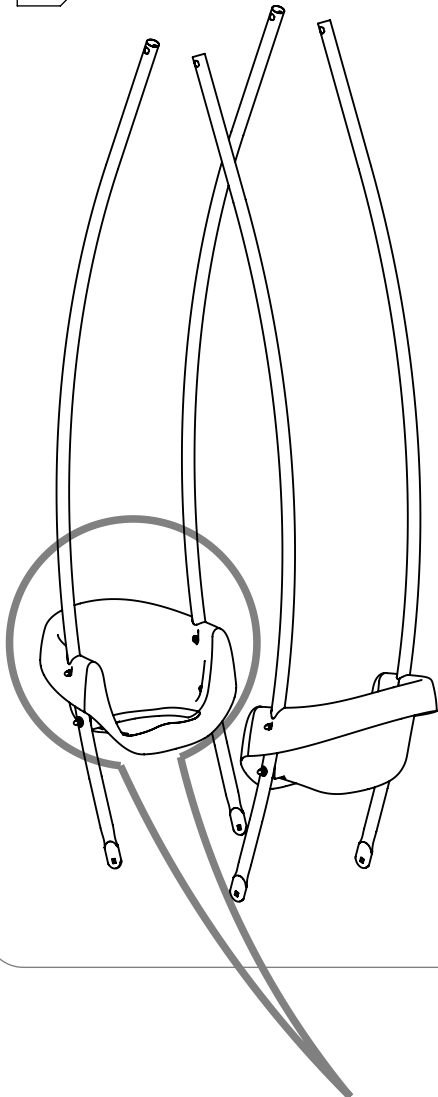
3



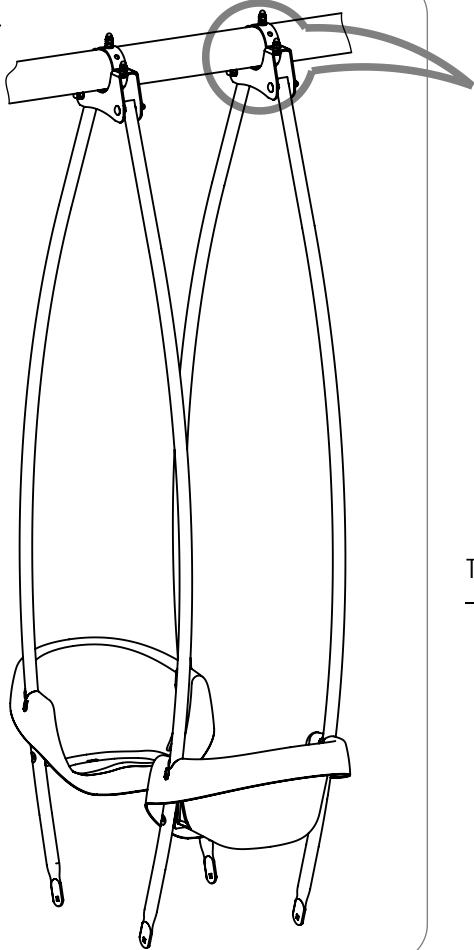
N



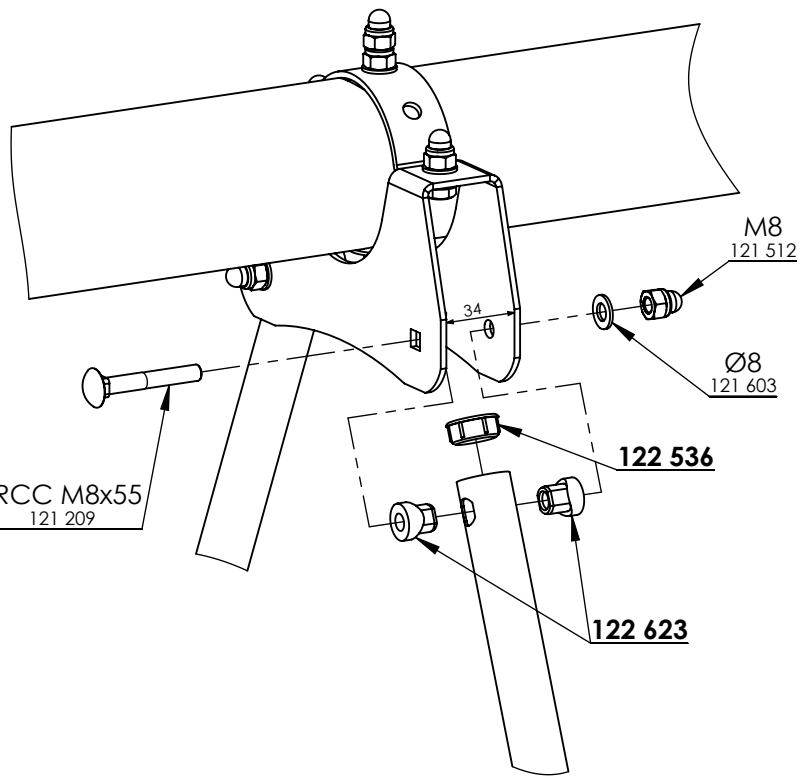
1



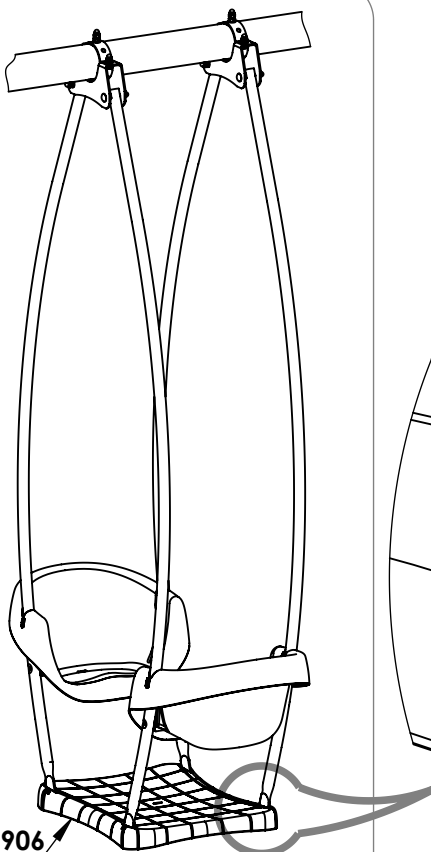
2



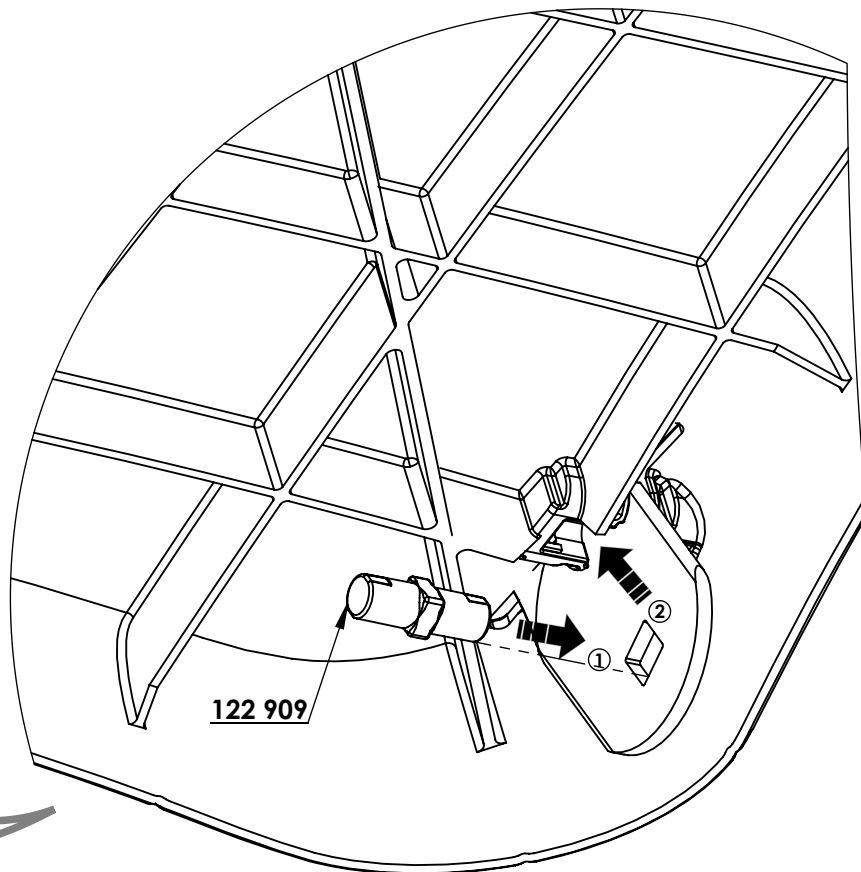
TRCC M8x55
121 209



3

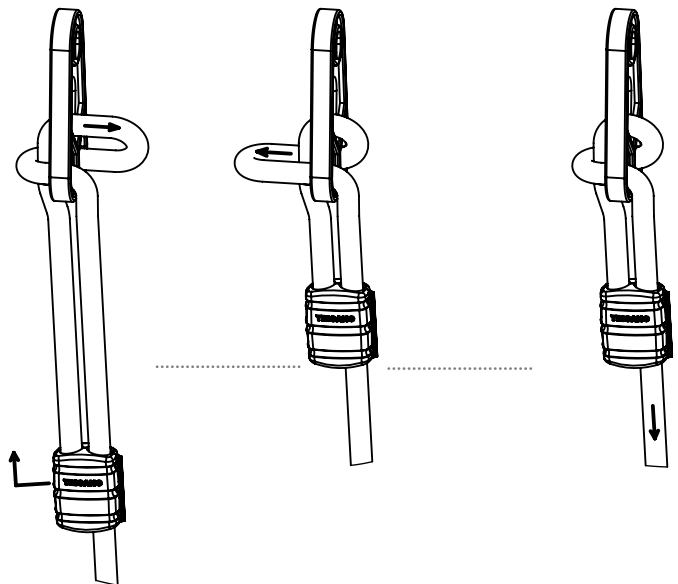
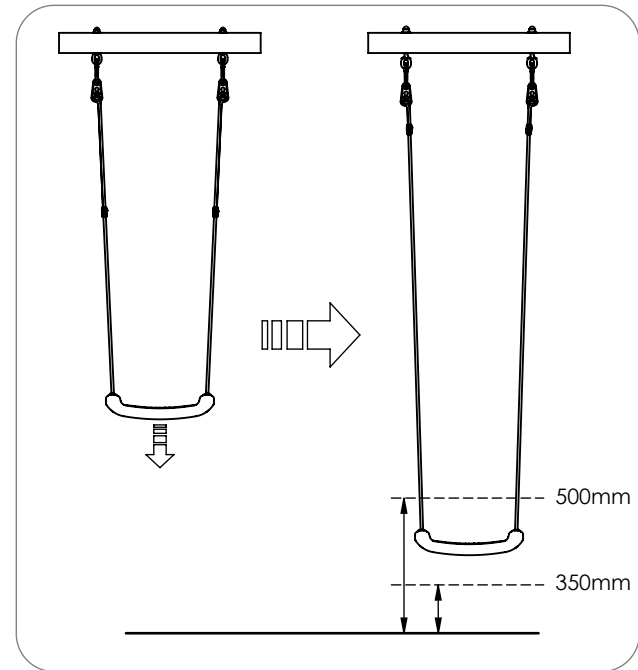
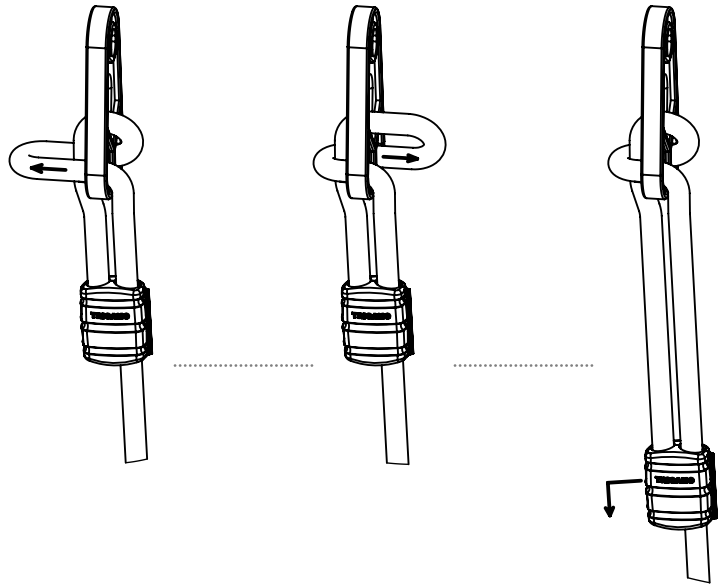
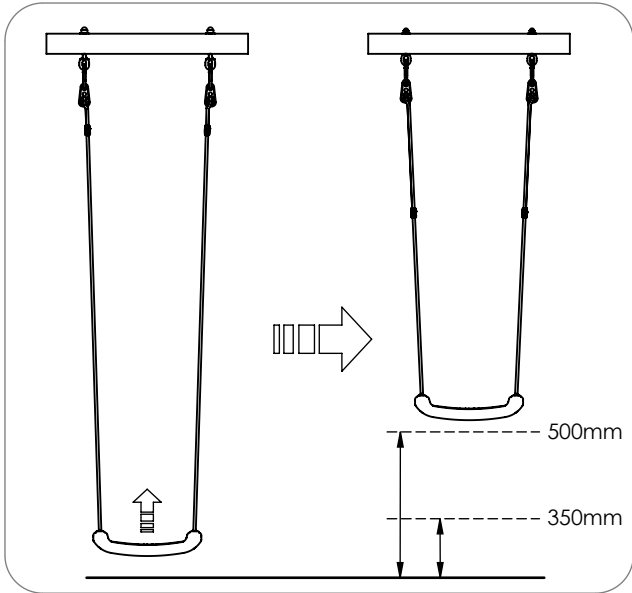
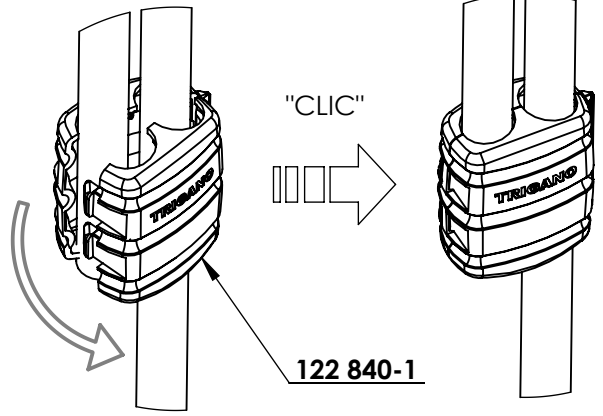
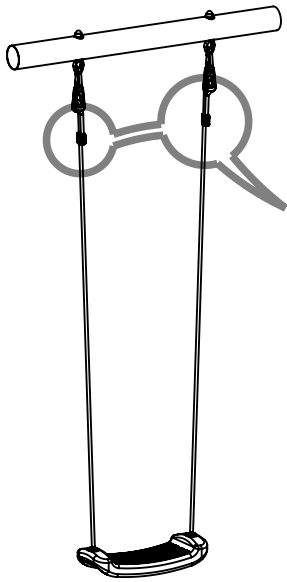
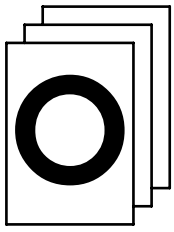


122 906

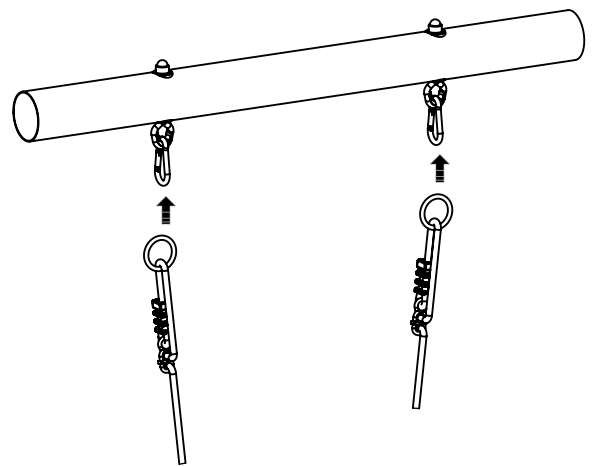
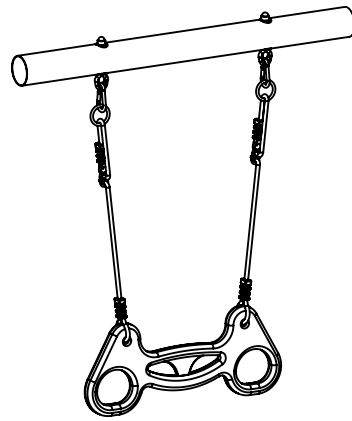
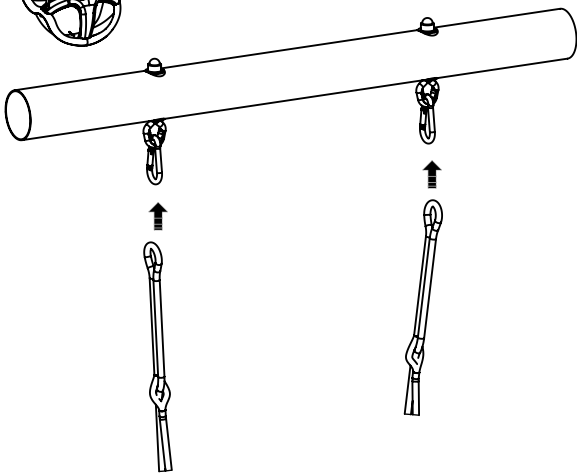
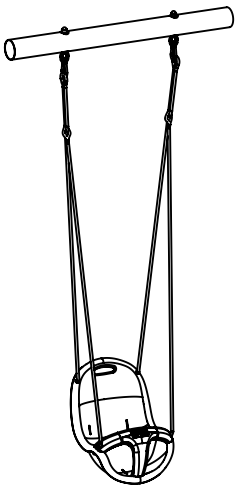
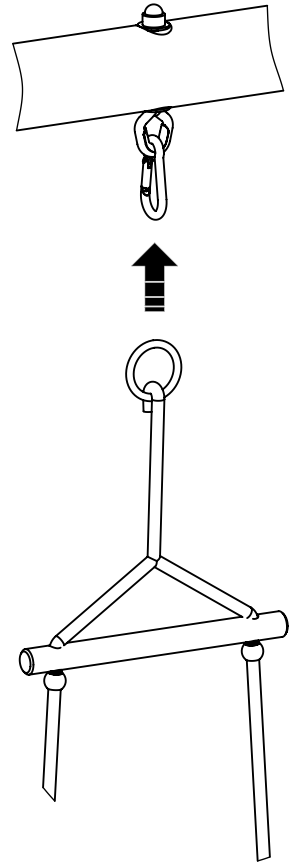
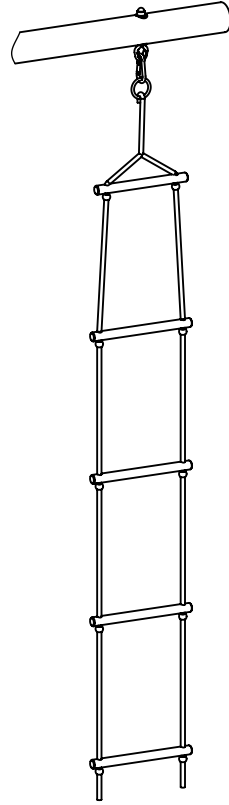
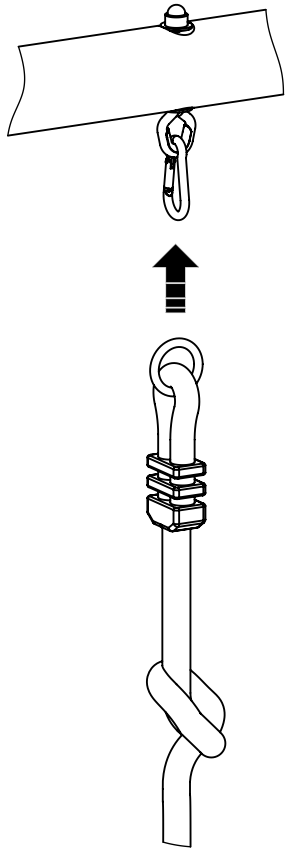
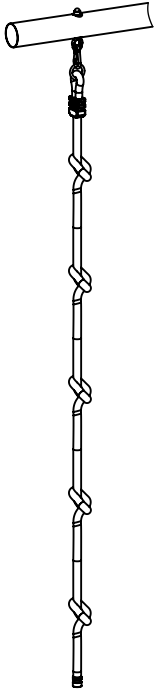


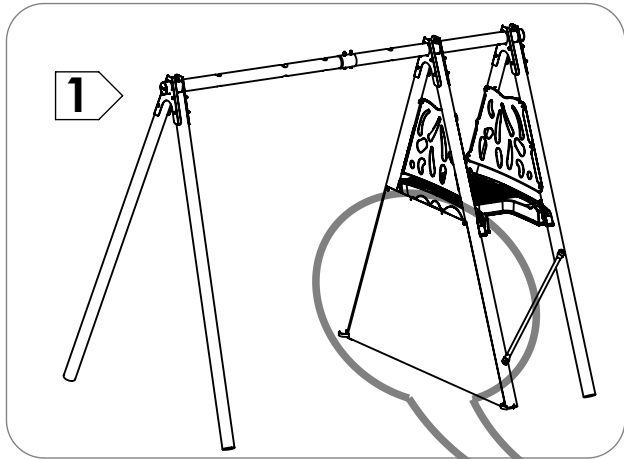
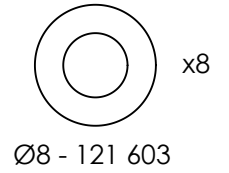
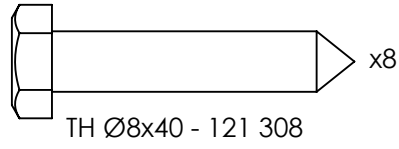
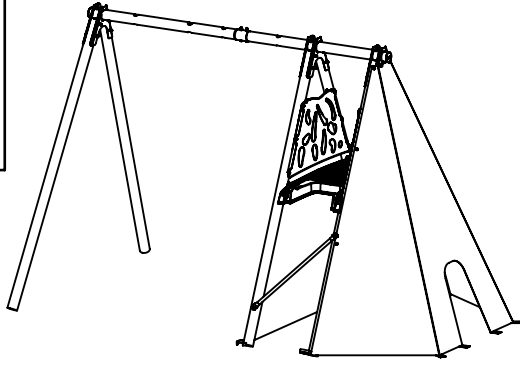
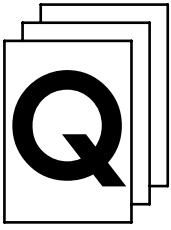
122 909





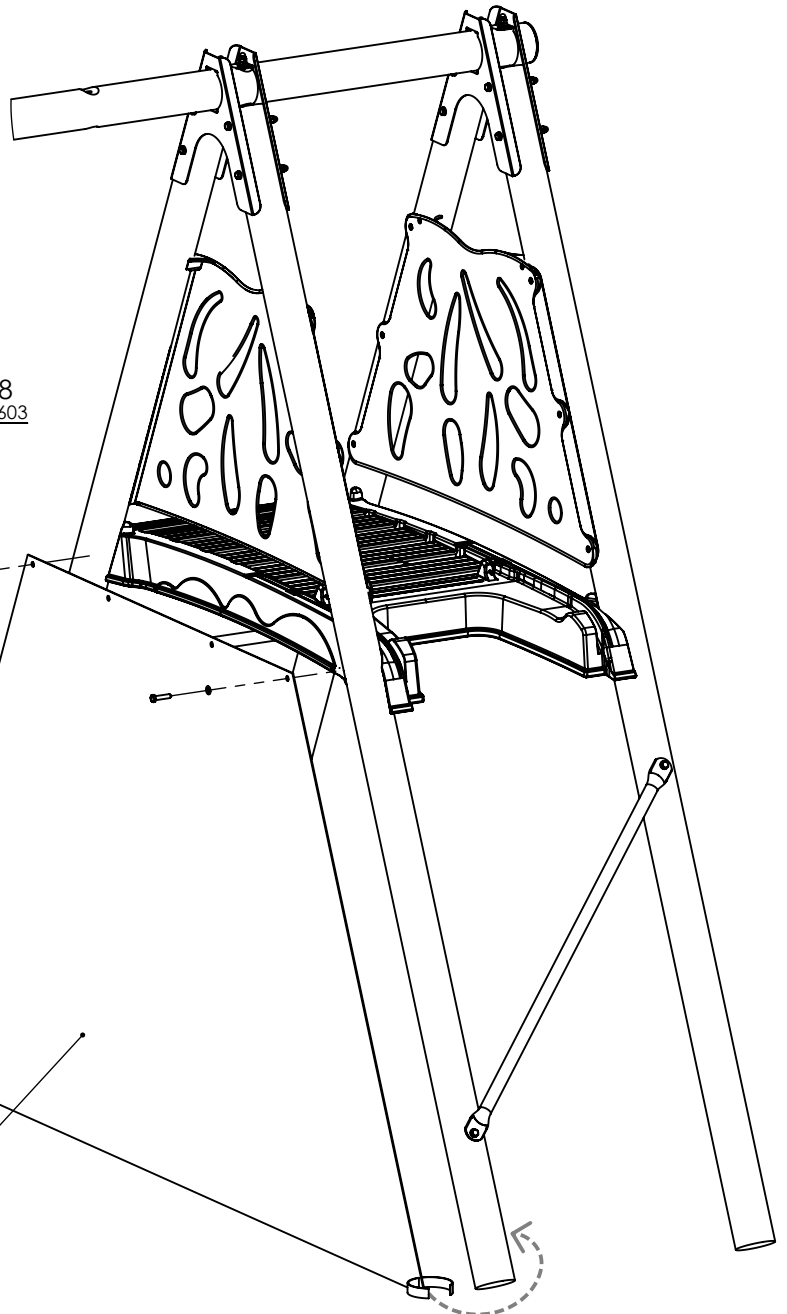
P





TH Ø8x40
121 308

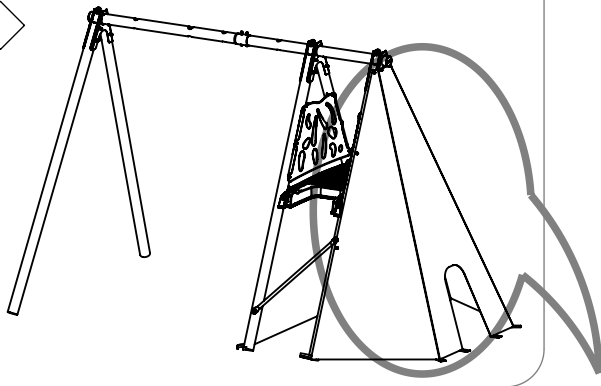
Ø8
121 603



126 003

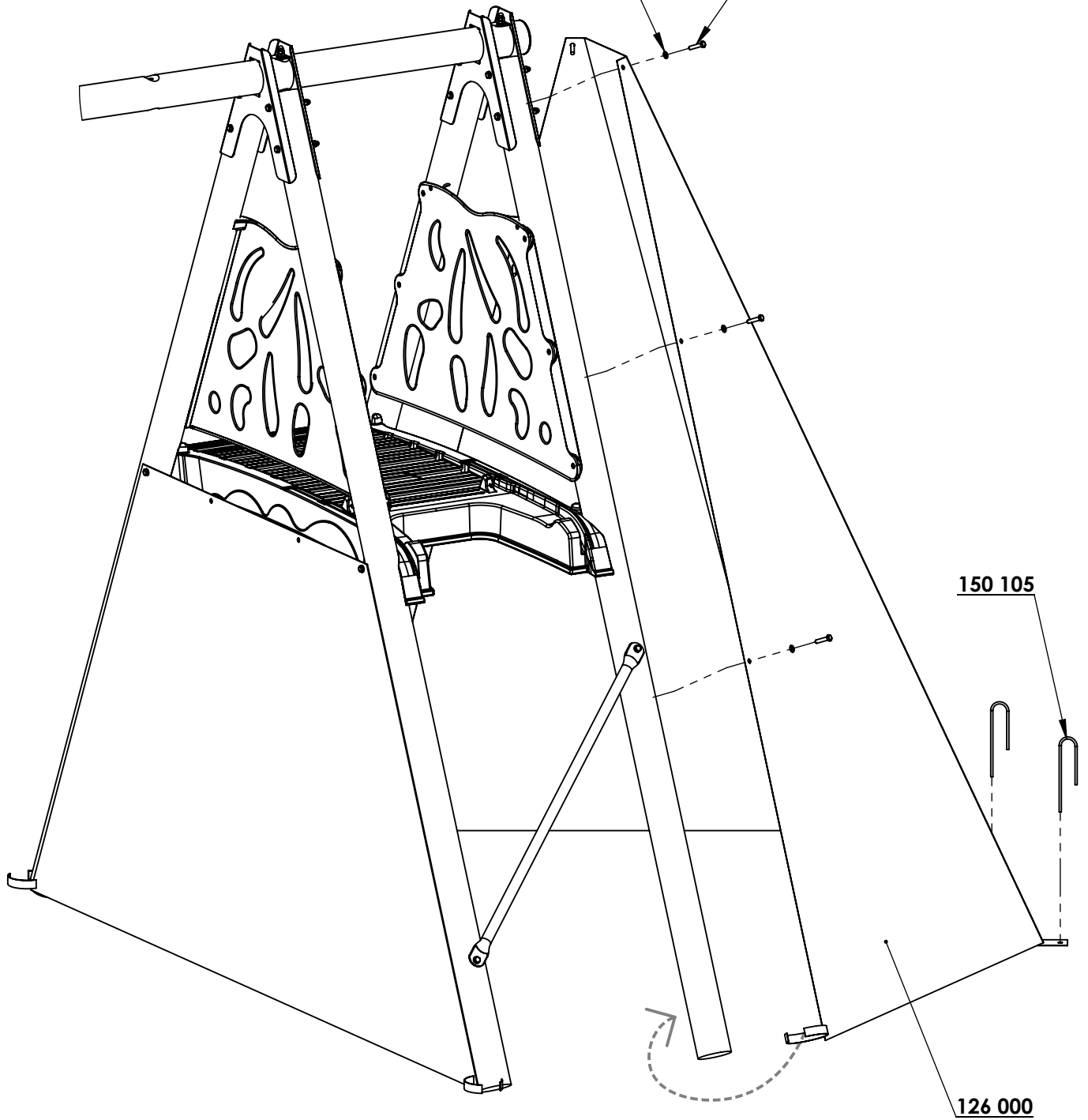


2



Ø8
121 603

TH Ø8x40
121 308

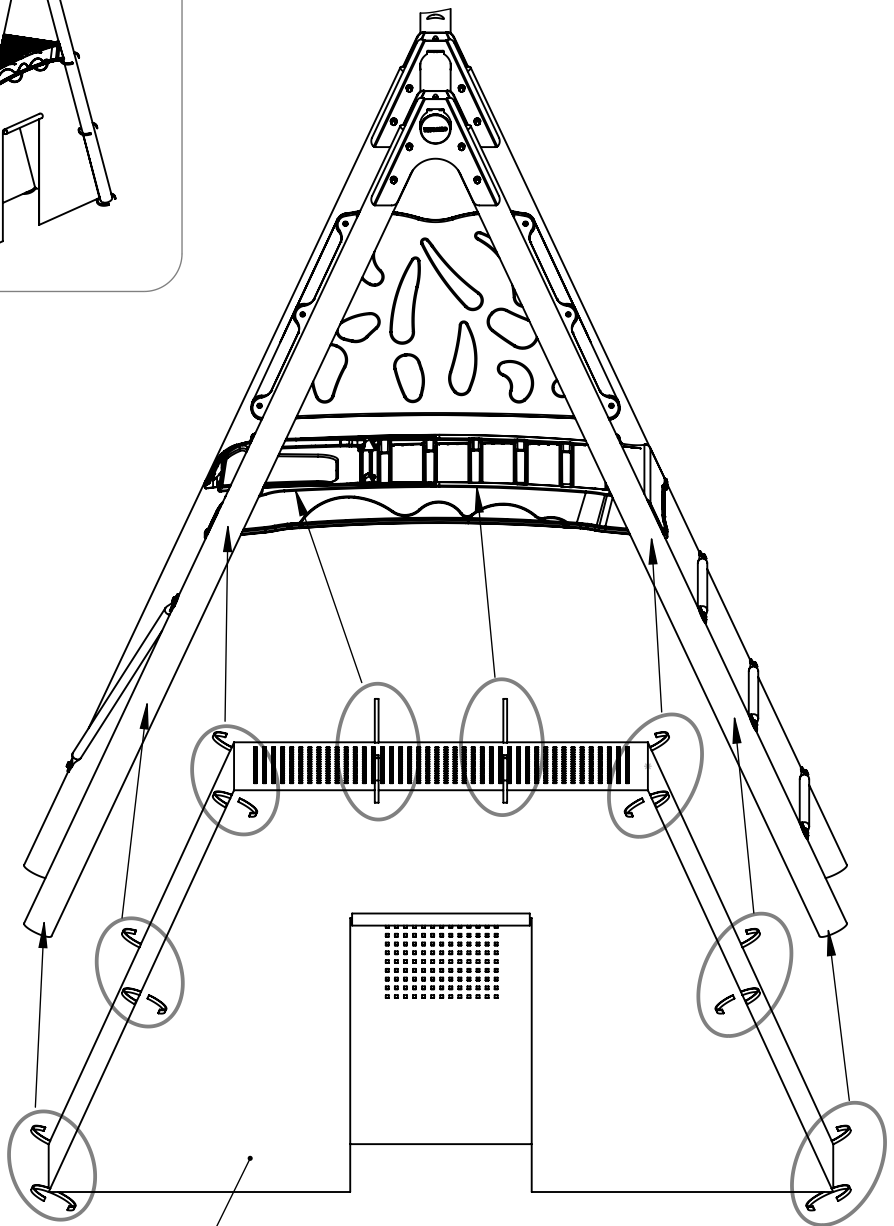
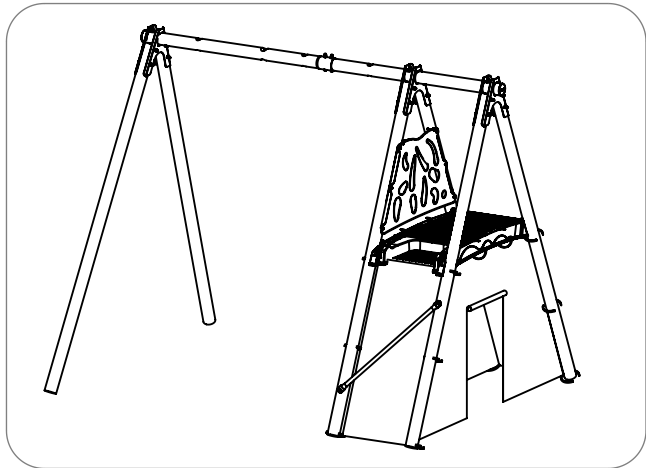
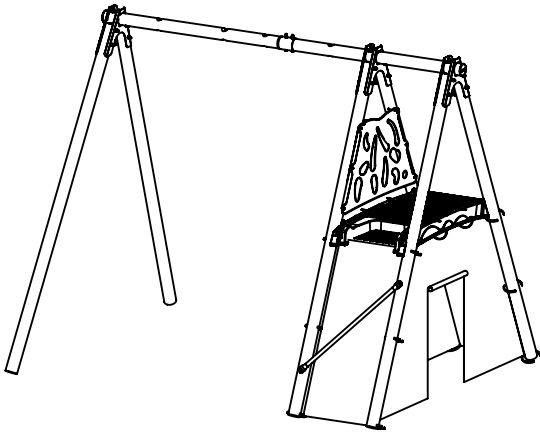


150 105

126 000



R



126 053

