

Abri bûche Varsovie



Kit de montage :

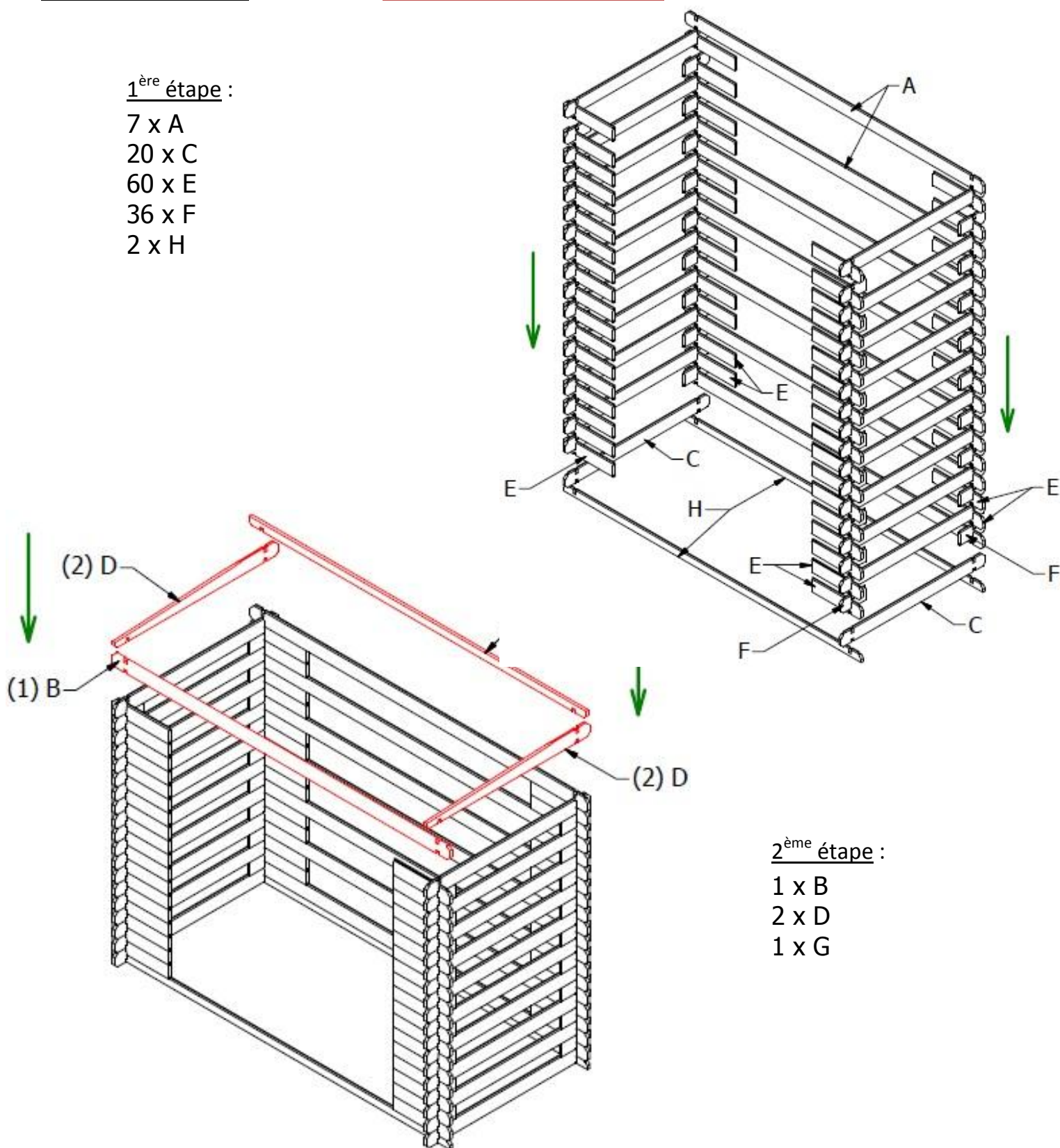
Pièce	Taille	Quantité
A	19 x 98 x 2040	7
B	19 x 98 x 2040 (une seule rainure)	1
C	19 x 98 x 1160	20
D	19 x 98/40 x 1160	2
E	19 x 98 x 400	60
F	19 x 98 x 200	36
G	19 x 50 x 2040 - Élément de finition (toit)	1
H	19 x 55 x 2040 - Élément de départ (base)	2
I	19 x 98 x 2080 (2 vis par planche)	2
J	19 x 98 x 1160 (2 vis par planche)	2
K	19 x 98 x 1200	24
L	28 x 40 x 1610 (3 vis par latte)	2
M	28 x 40 x 1204 (3 vis par latte)	1
N	19 x 50 x 1650 (3 vis par latte)	2
O	19 x 50 x 1600 (3 vis par latte)	2
x	Vis 4 x 35 mm	29
o	Clous pour les planches de toit (K)	52
b	Clous pour fixer le feutre géotextile	70

Conseils d'utilisation :

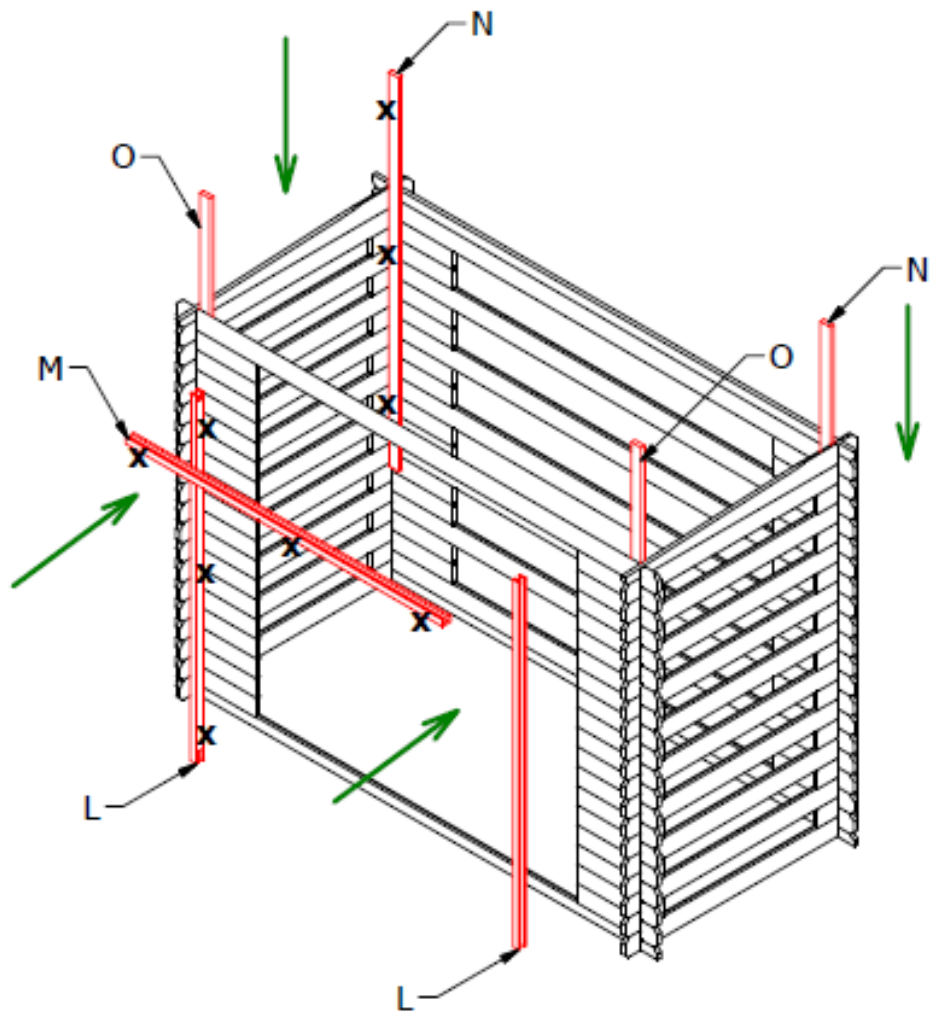
POSITIONNER LE PRODUIT DE MANIÈRE STABLE SUR UN SOL PLAT.

Plan de montage :**À MONTER SOI-MÊME****1^{ère} étape :**

7 x A
 20 x C
 60 x E
 36 x F
 2 x H

**2^{ème} étape :**

1 x B
 2 x D
 1 x G



- 3^{ème} étape :
- 2 x L
 - 1 x M
 - 2 x N
 - 2 x O
 - 21 - x

4^{ème} étape :

- 2 x I
- 2 x J
- 24 x K
- 8 - x
- 52 - o
- 70 - b

