
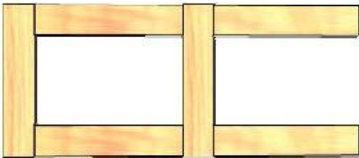
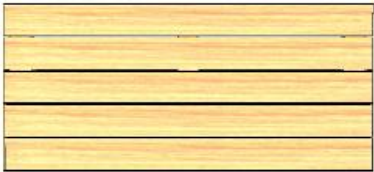







Table de préparation Primevère



Kit de montage :

Pièce	Photo	Quantité
A Plateau 80 × 37 × 1,6 mm		1
B Pied 80 × 34 × 3,2 mm		2
C Tablette 77 × 35 × 1,6 mm		1
D Renforts de coin 40 × 6,8 × 1,6 mm		2

E Latte de finition 39 x 6,8 x 1,6 mm		2
F Vis 4 x 55 mm		8
G Vis 4 x 35 mm		8
H Vis 4 x 25 mm		4

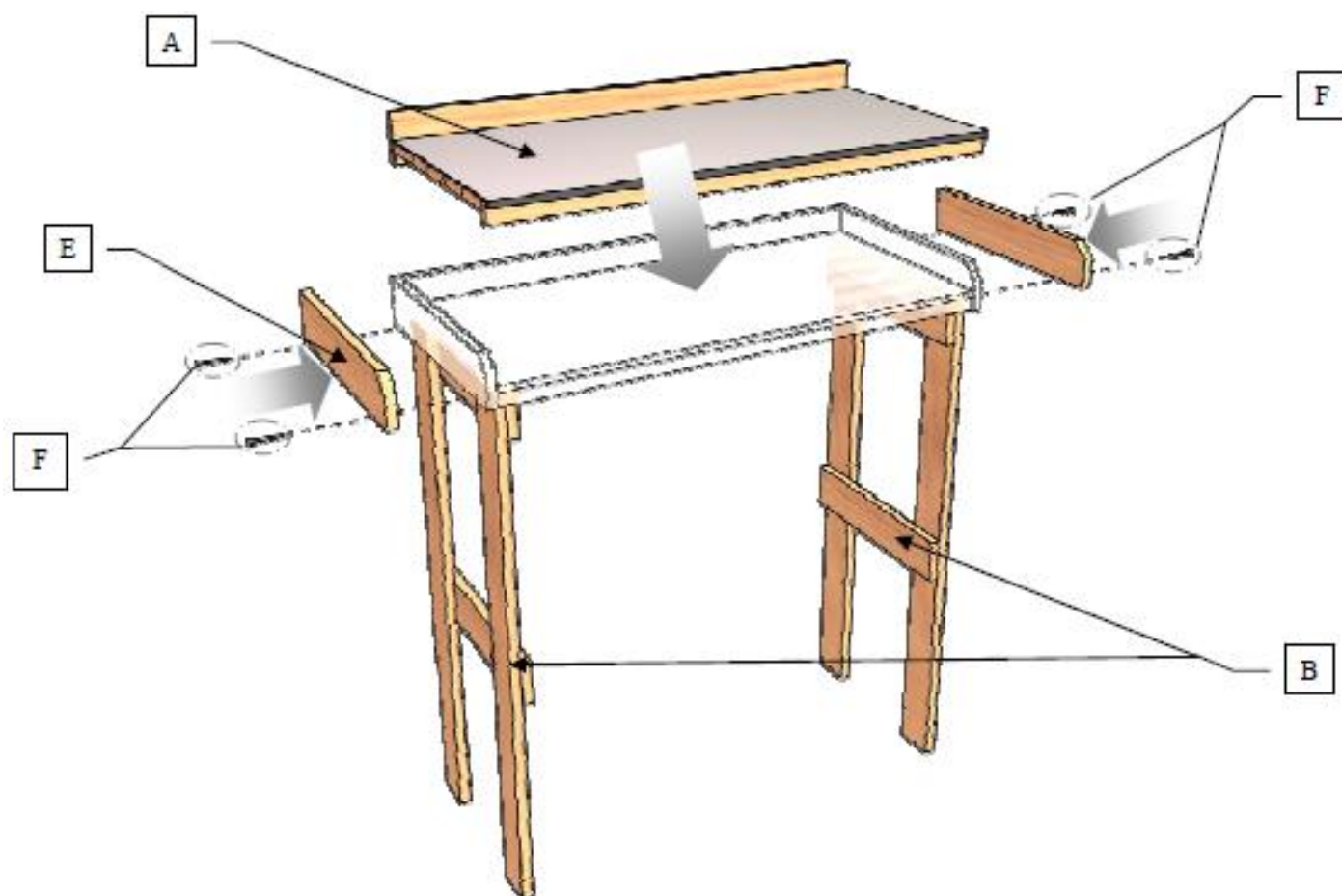
Conseils d'utilisation :

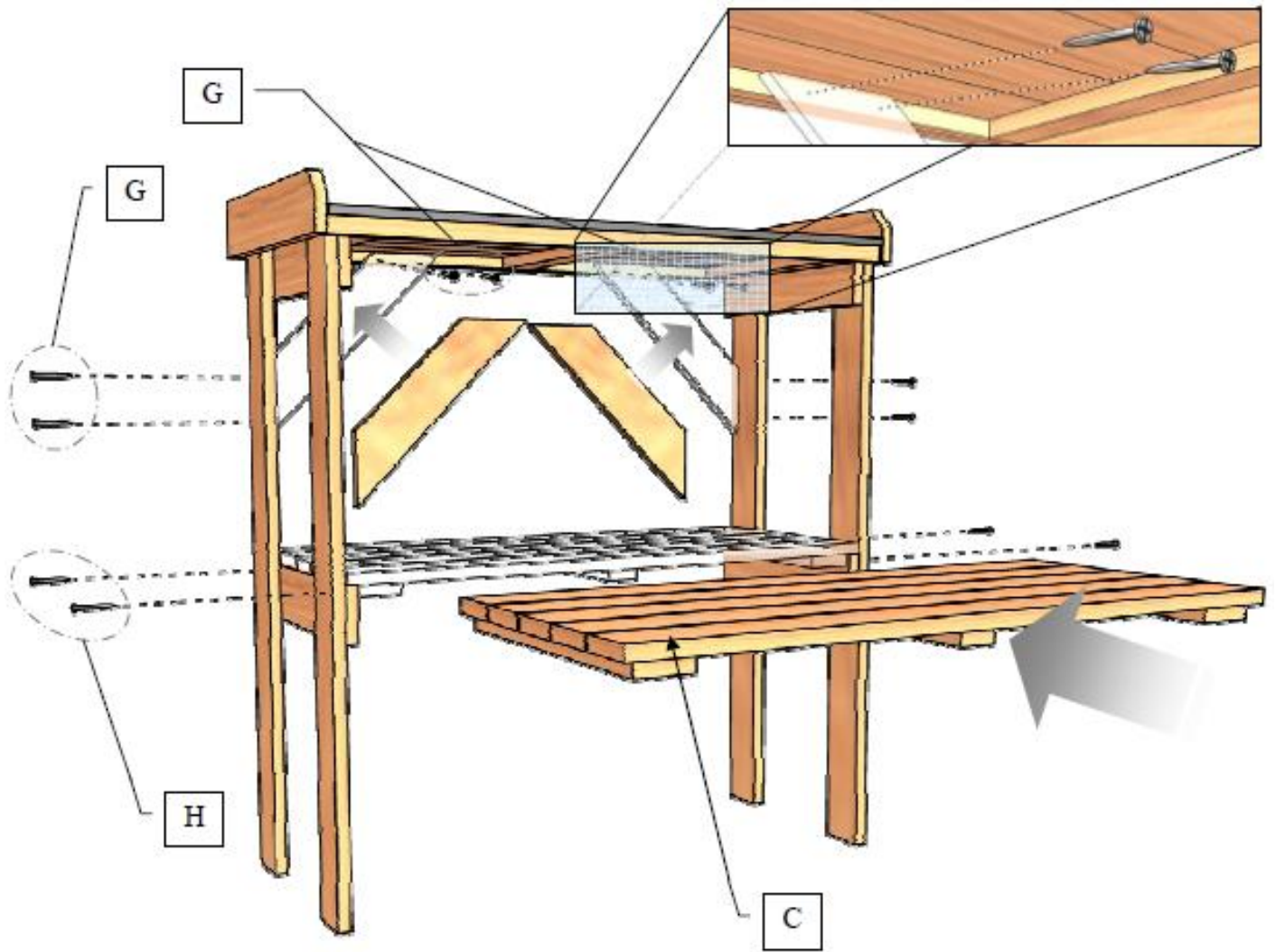
POSITIONNER LE PRODUIT DE MANIERE STABLE SUR UN SOL PLAT.

NOTICE À CONSERVER

Plan de montage :

À MONTER SOI-MÊME





ATTENTION AUX RISQUES DE COINCEMENT ET DE CISAILLEMENTS LORS DU MONTAGE