

## Abri de rangement Eva



### Kit de montage visserie :

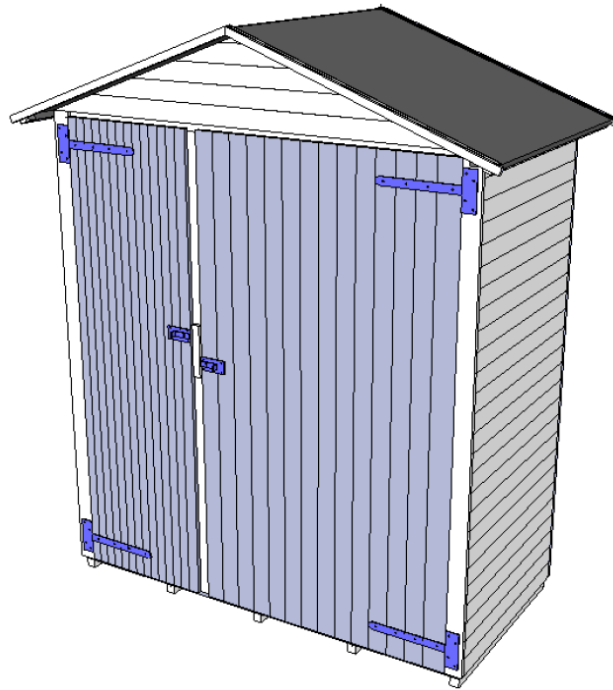
Pièce	Dimensions	Quantité
a	4 x 70	4
b	4 x 55	17
c	4 x 45	25
d	4 x 35	40
e	4 x 25	18
f	4 x 15	10
	Equerre	9
	Loquet de porte	2

**Conseils d'utilisation :**

POSITIONNER LE PRODUIT DE MANIÈRE STABLE SUR UN SOL PLAT.

**Plan de montage :**

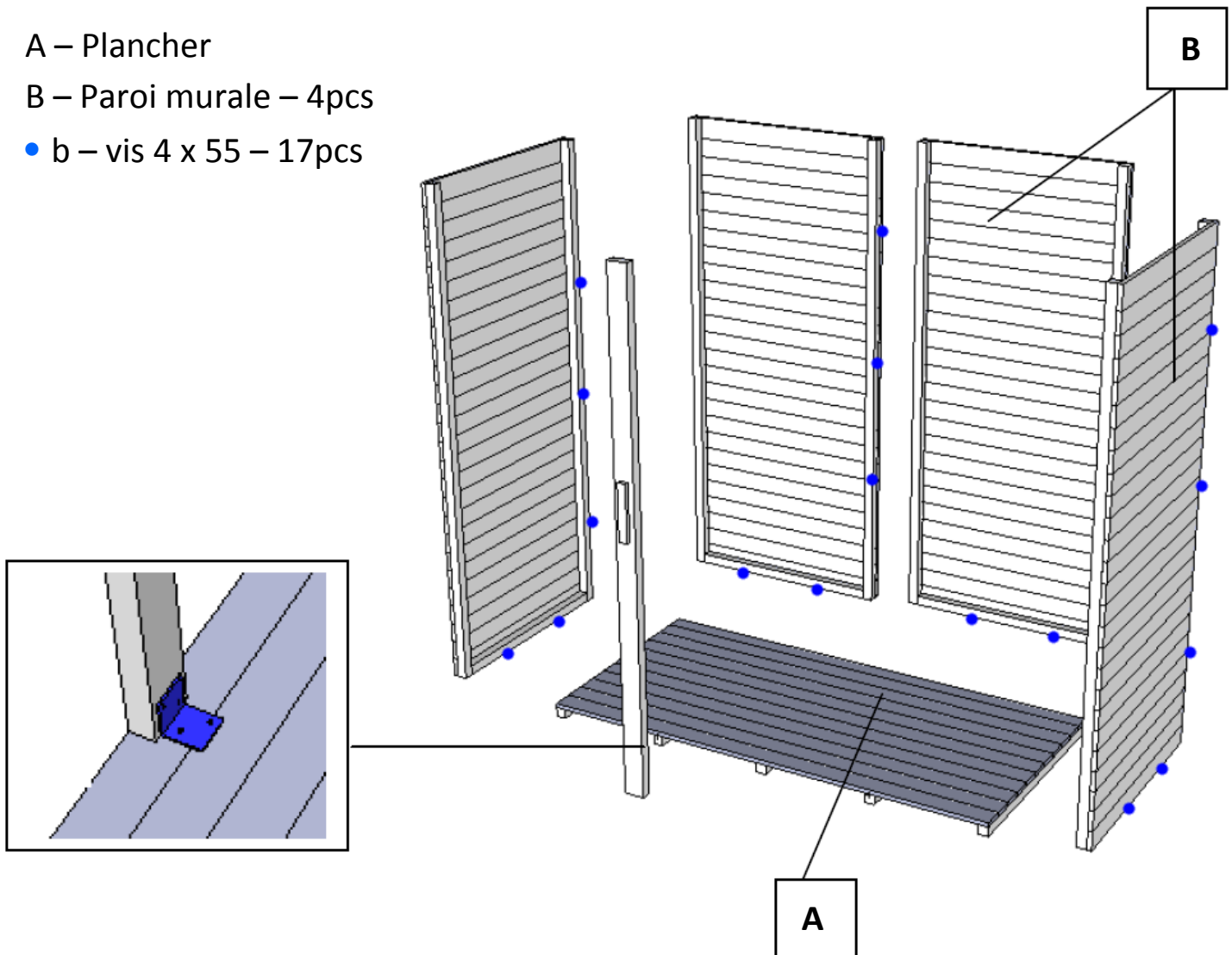
**À MONTER SOI-MÊME**

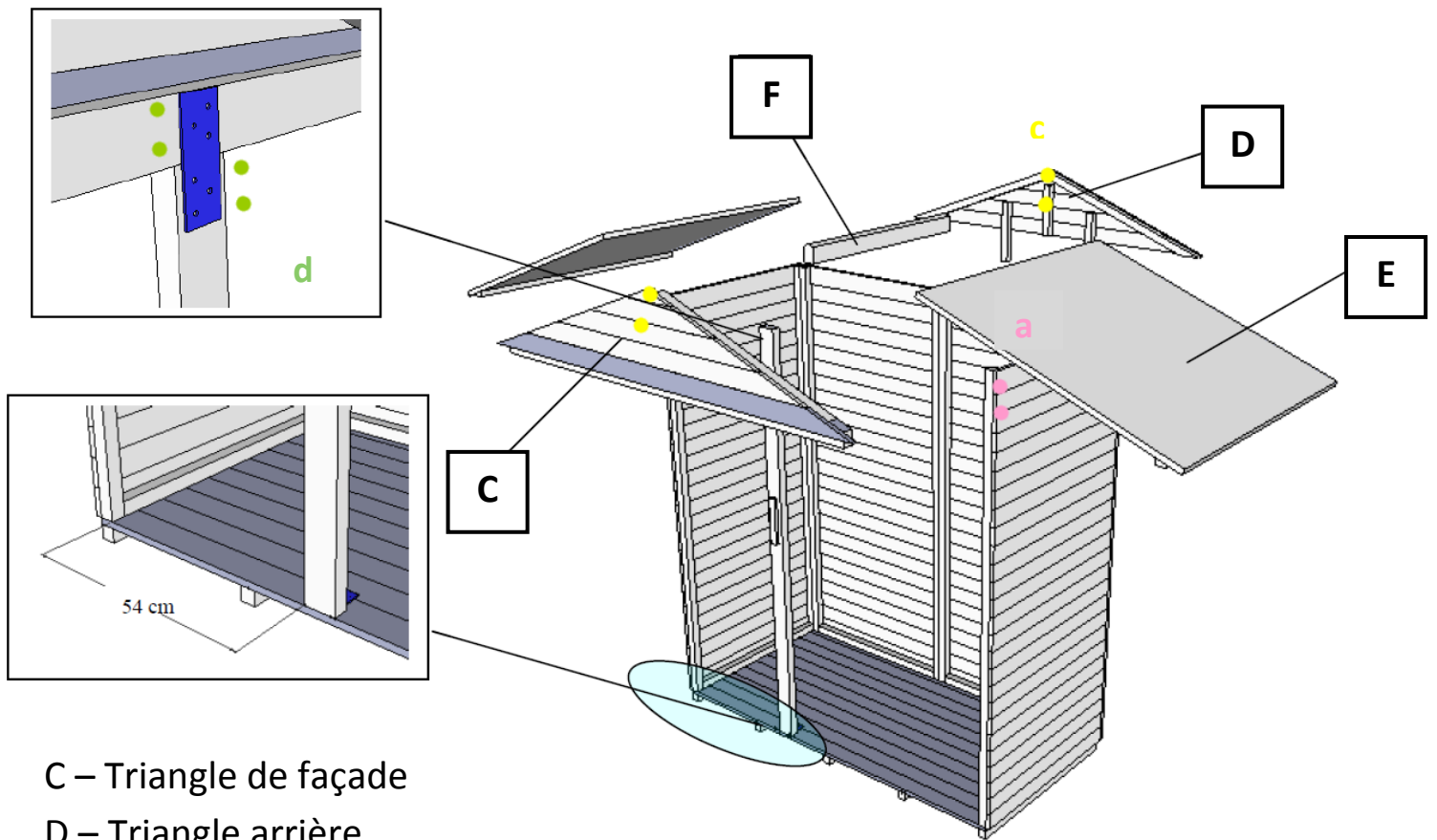


A – Plancher

B – Paroi murale – 4pcs

• b – vis 4 x 55 – 17pcs



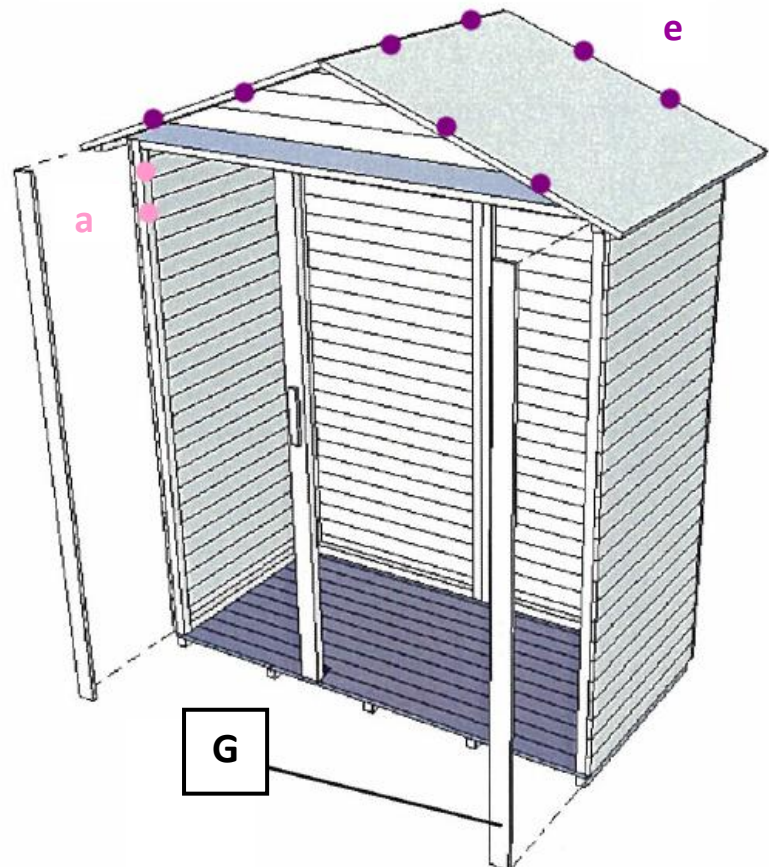


- C – Triangle de façade
- D – Triangle arrière
- E – Toit
- F – Arrête de toit 7 x 4,5 x 80cm

- a – vis 4 x 70 – 2pcs
- c – vis 4 x 45 – 4pcs
- d – vis 4 x 35 – 4pcs

G – Latte 183 cm – 2pcs

- a – vis 4 x 70 – 2pcs
- e – vis 4 x 25 – 8pcs

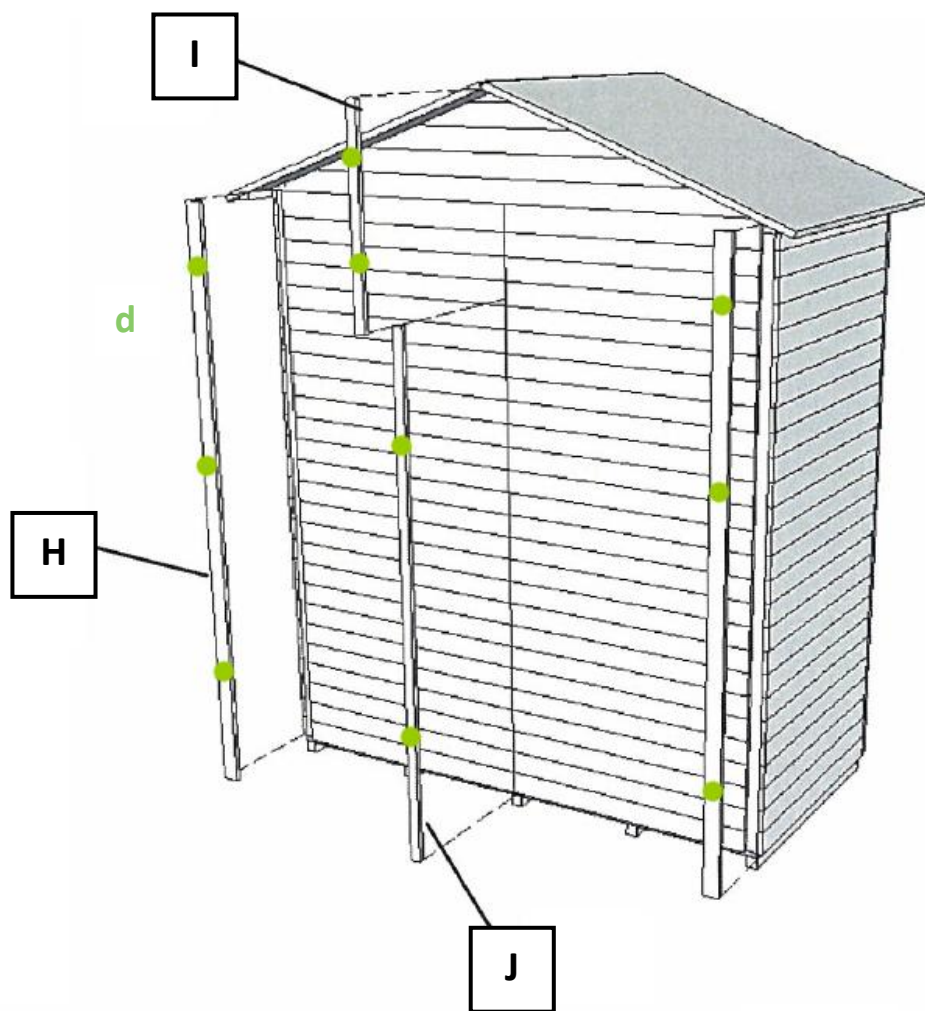


H – Latte 183 cm – 2pcs

I – Latte 58 cm

J – Latte 155 cm

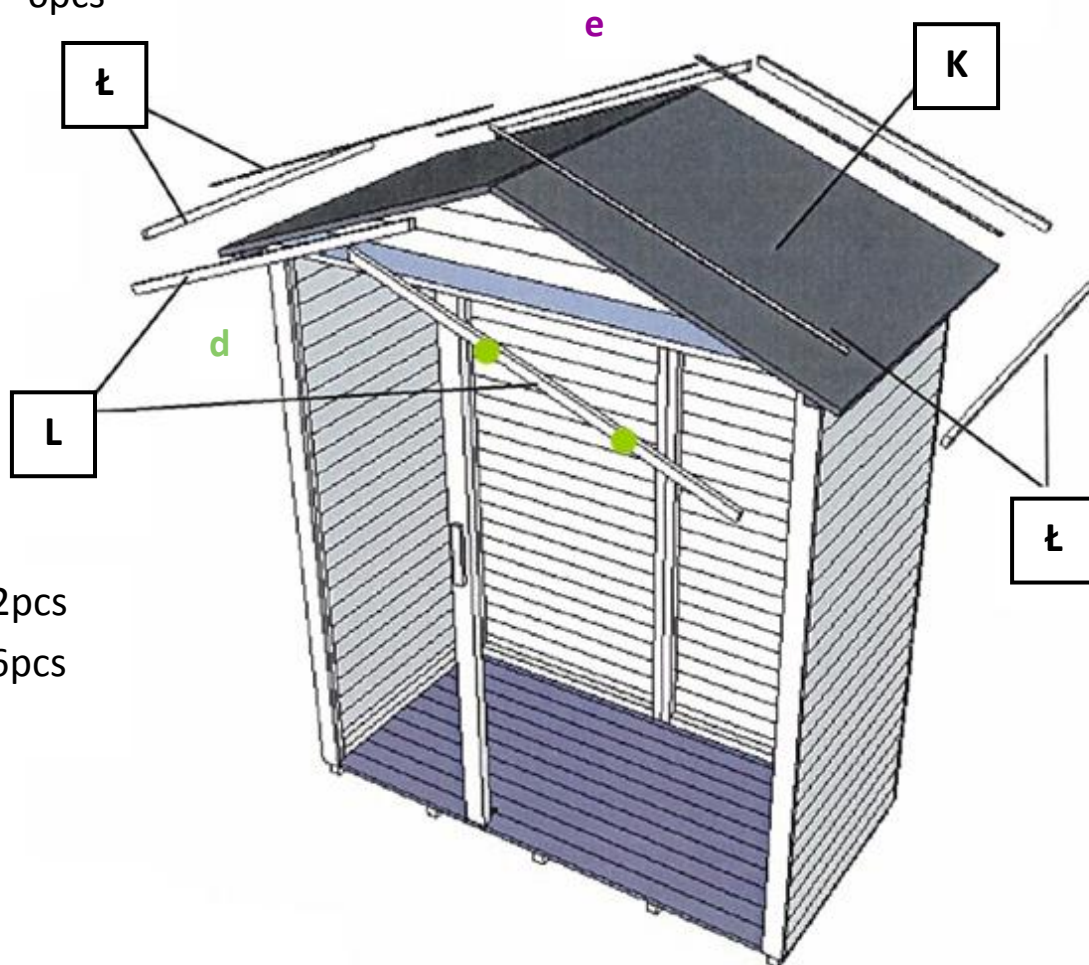
• d – vis 4 x 35 – 10pcs



K – Bitume

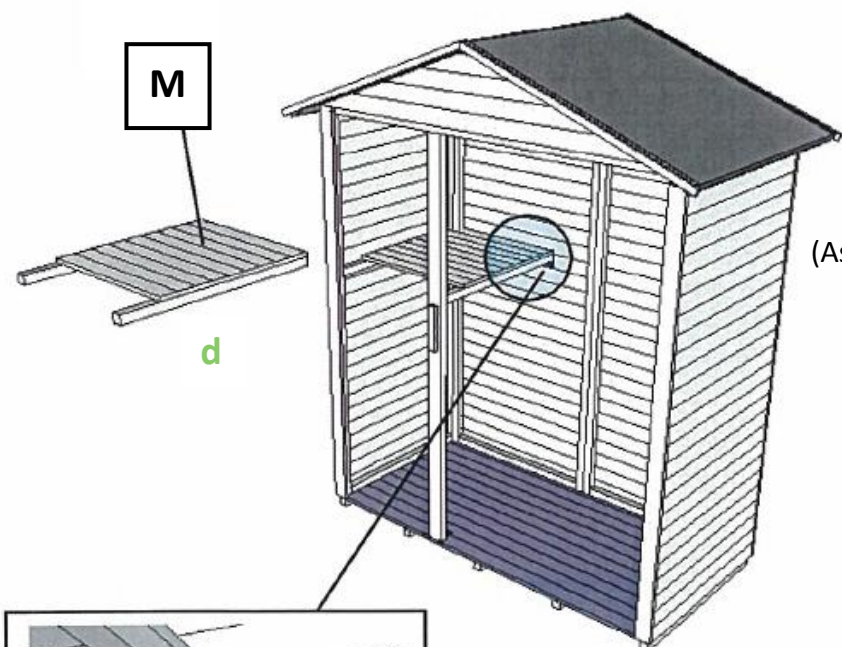
L – Latte 102 cm – 4pcs

ł – Latte 100 cm – 6pcs



• d – vis 4 x 35 – 2pcs

• e – vis 4 x 25 – 6pcs

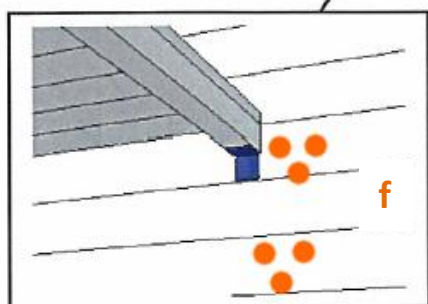


M

d

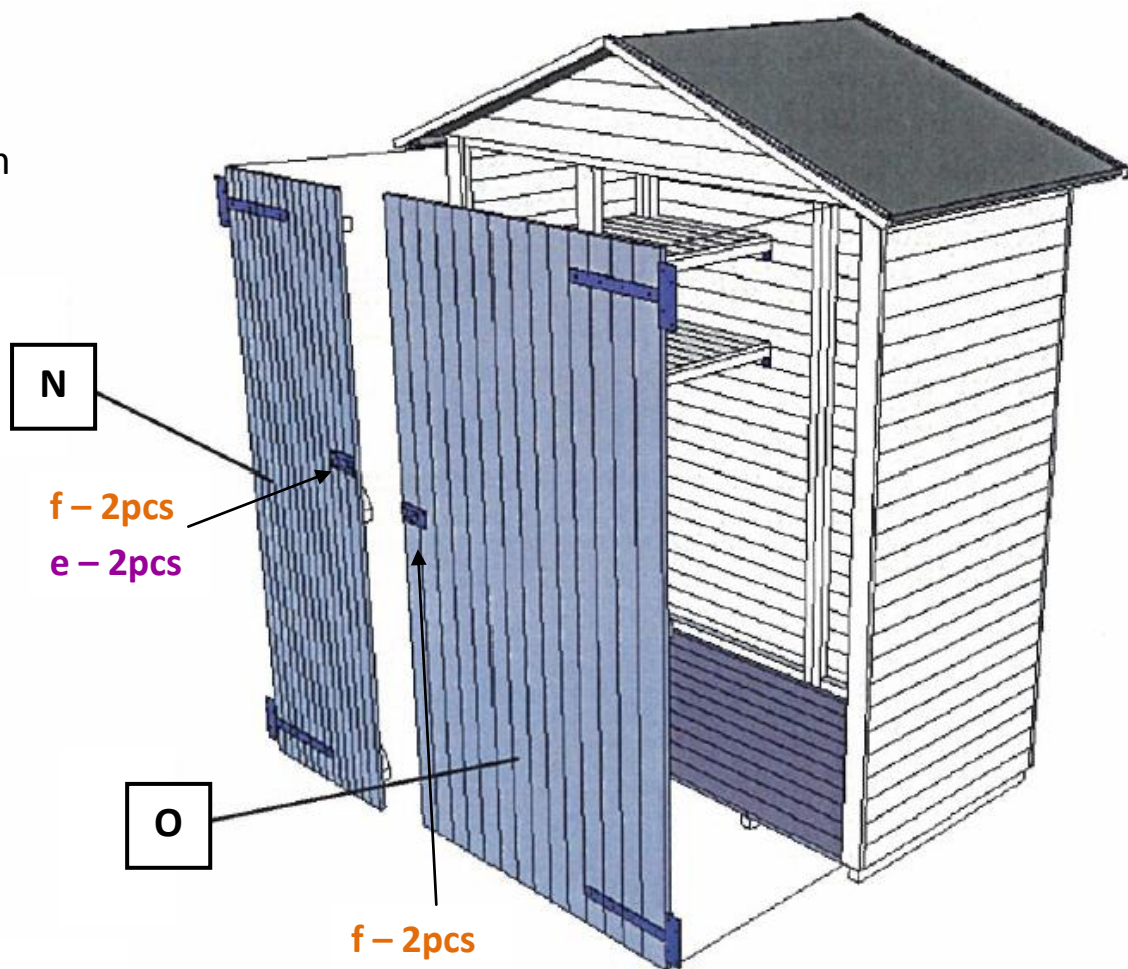
M – Étagère – 2pcs  
 (Assemblage possible sur différentes hauteurs)

- d – vis 4 x 35 – 14pcs
- f – vis 4 x 15 – 6pcs



f

N – Porte 51 cm  
 O – Porte 100 cm



N

f – 2pcs  
 e – 2pcs

O

f – 2pcs  
 e – 2pcs

Charnière :

- c – Vis 4 x 45 – 20pcs