

800020
340058

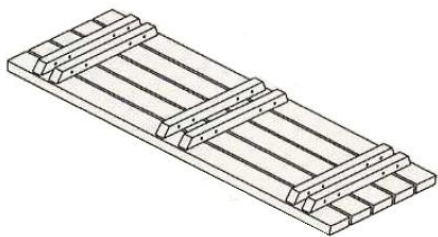

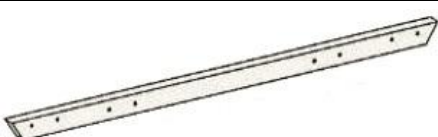
Table pique-nique Fontainebleau






Dimensions de l'article monté : L 200 x lg 148 x Ht 70 cm

Matériau : Pin sylvestre

Kit de montage :

Pièce	Photo	Quantité
A		1
B		4
C		4

D		4
I		16
II		32

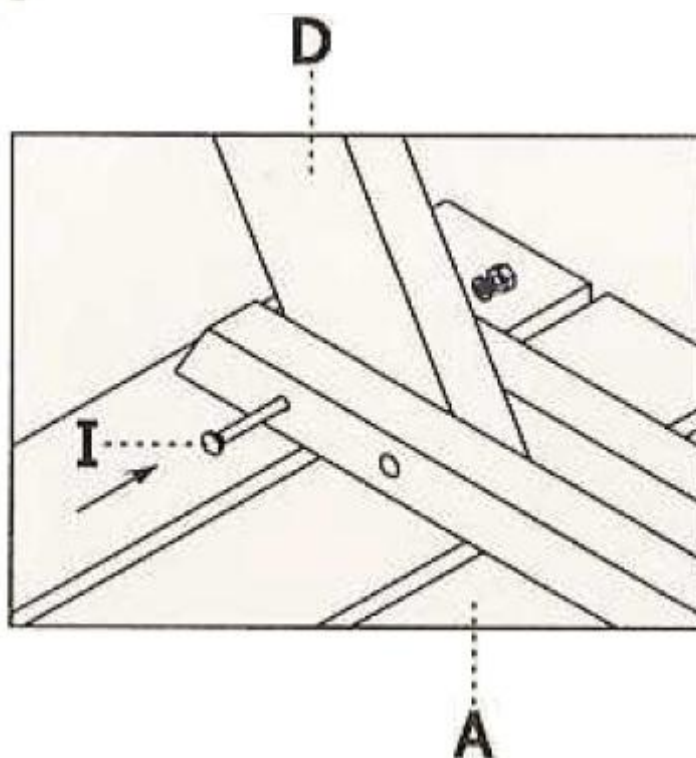
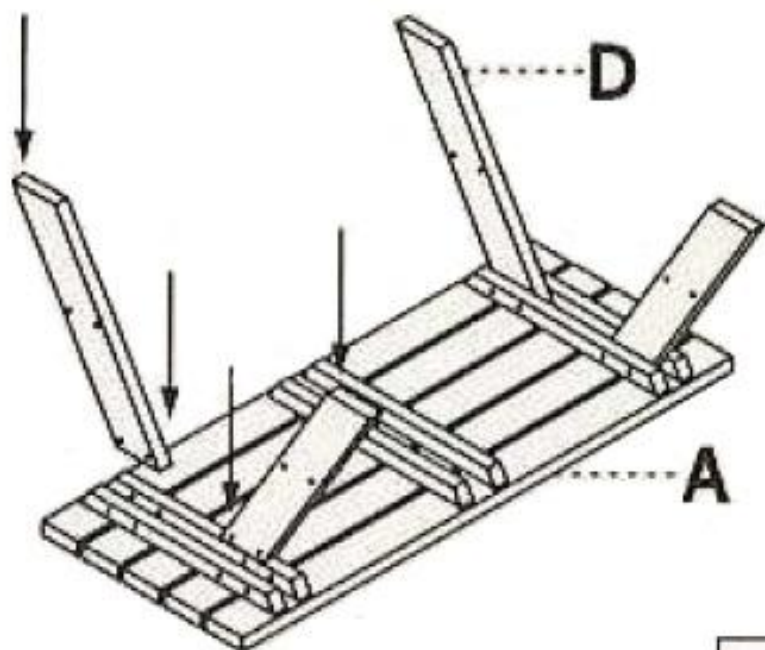
Conseils d'utilisation :

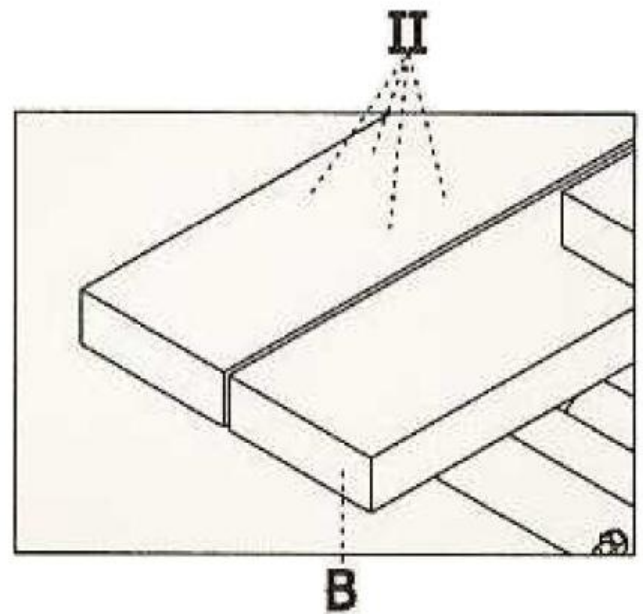
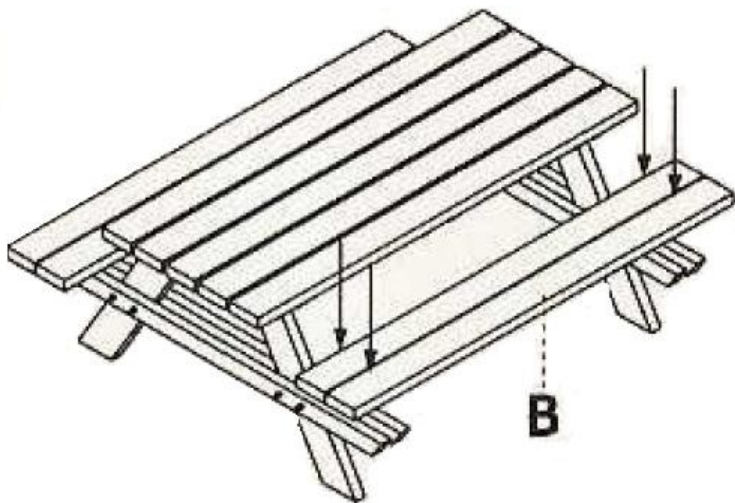
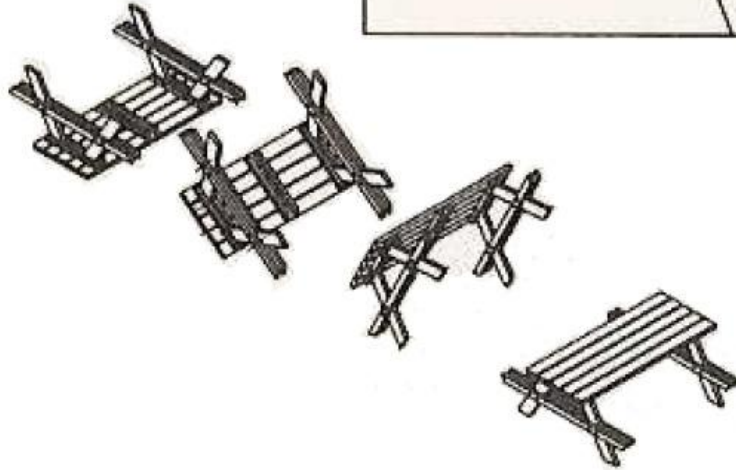
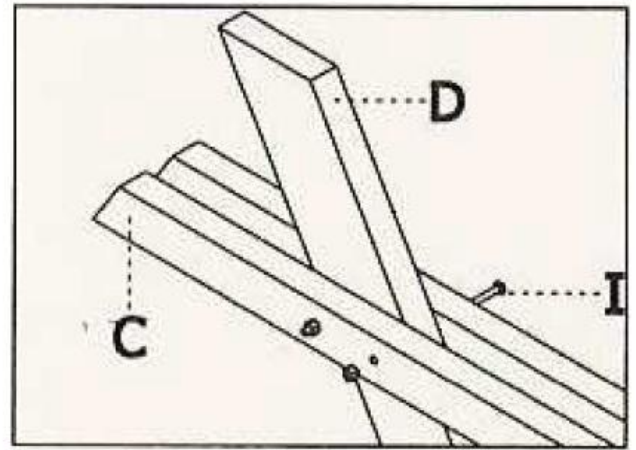
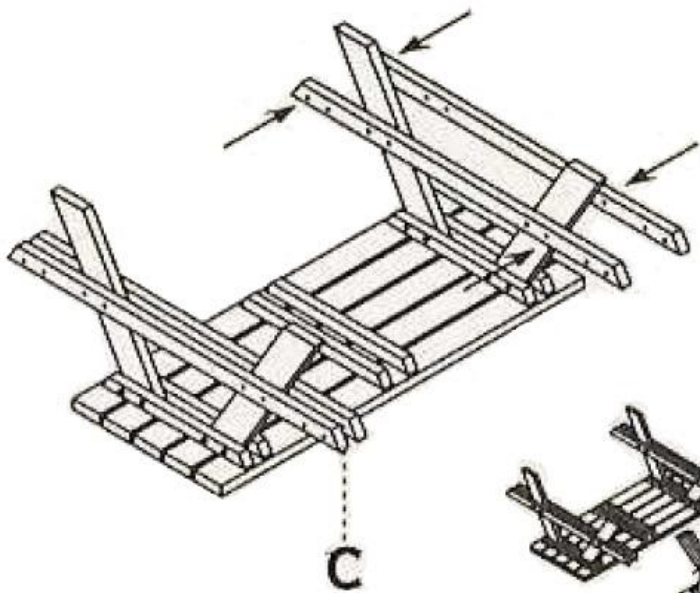
POSITIONNER LE PRODUIT DE MANIERE STABLE SUR UN SOL PLAT.

NOTICE À CONSERVER

Plan de montage :

À MONTER SOI-MÊME





ATTENTION AUX RISQUES DE COINCEMENT ET DE CISAILLEMENTS LORS DU MONTAGE