



NATURE &  
DECOUVERTES



JOBEK  
les yeux fermés

**HAMAC COURATARI ET SON SUPPORT EN BOIS**  
COURATARI HAMMOCK WITH WOODEN STAND  
HAMACA COURATARI Y SU SOPORTE DE MADERA  
HANGMAT COURATARI EN HOUTEN STEUN  
CAMA DE REDE COURATARI E SUPORTE EM MADEIRA

**Réf. 52122850**



Lire attentivement et conserver soigneusement ce mode d'emploi.  
Please carefully read this manual and keep it in a safe place.  
Lea detenidamente este manual y consérvelo en un lugar seguro.  
Lees deze instructies zorgvuldig en bewaar ze op een veilige plaats.  
Leia cuidadosamente este manual e guarde-o em local seguro.

**FR**

**Montage :** à monter sur un revêtement adopté (type carton, tapis ou herbe) et sur un sol relativement plat pour éviter le basculement.

**Garantie :** support garantie 2 ans par remplacement ou réparation de la pièce défectueuse.

**Entretien :** le support doit être hiverné dans un endroit sec et tempéré. Le support ne doit pas être immergé.

**NL**

**Montage:** Te monteren op een gepaste ondergrond (type karton, tapijt of gras) die vrij vlak moet zijn zodat omkanteling wordt voorkomen.

**Garantie:** 2 jaar bijstandsgarantie voor de vervanging of herstelling van defecte onderdelen.

**Onderhoud:** De steun moet in de winter worden opgeborgen op een droge en tegen koude beschutte plek. De steun mag niet onder water komen te staan.

**EN**

**Mounting:** to be mounted on a suitable covering (carton, carpet or grass) and on a flat flooring to prevent from tumbling.

**Warranty:** stand warranty is 2 years done by replacement or repair of the defective part.

**Maintenance:** the stand must be stored during winter in a dry and tempered environment. The stand must not be flooded.

**PT**

**Montagem:** a rede deve ser montada sobre um revestimento adotado (tipo cartão, tapete ou relva) e sobre uma superfície relativamente plana para evitar quedas.

**Garantia:** suporte de garantia durante 2 anos com substituição ou reparação da peça defeituosa.

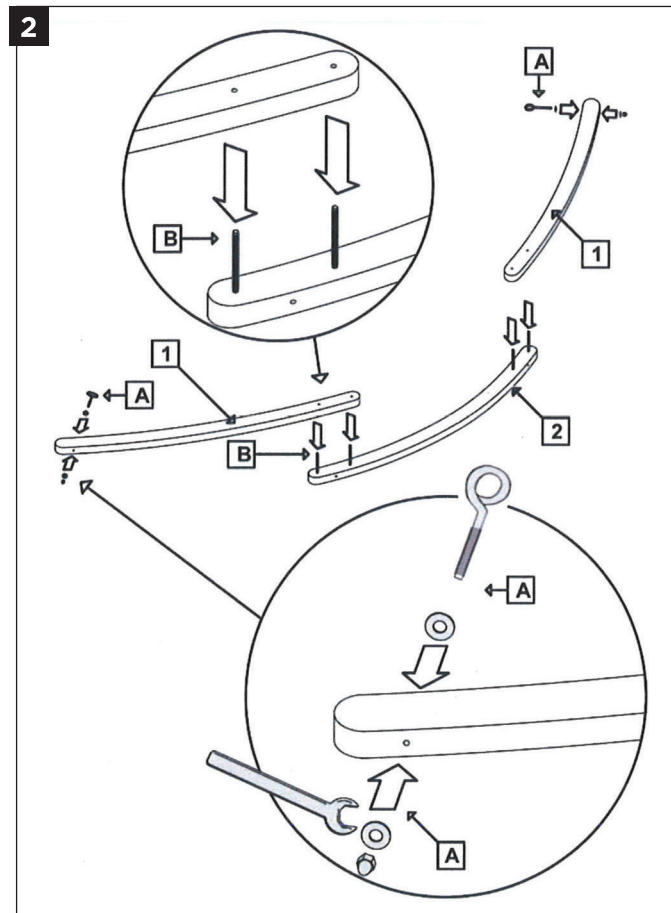
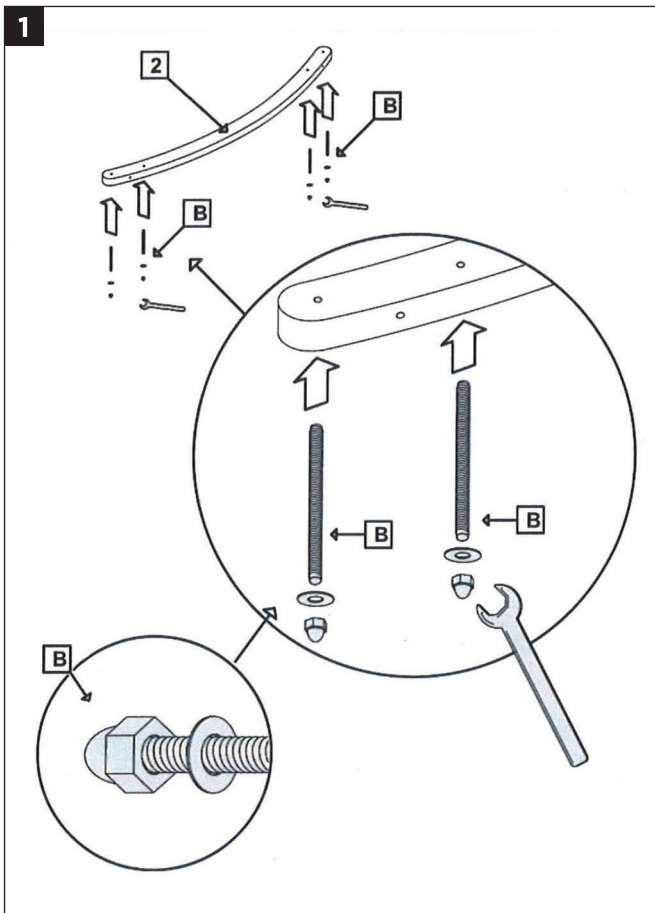
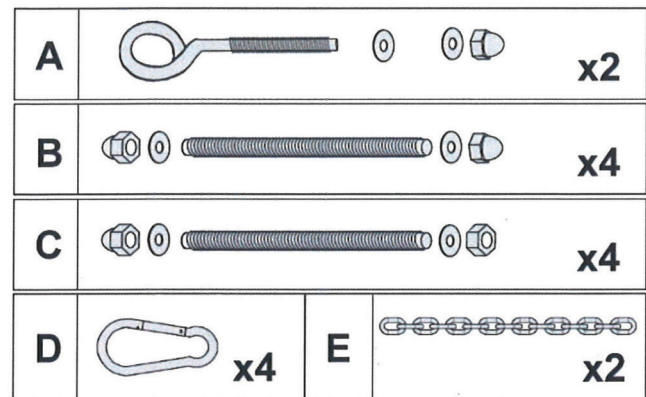
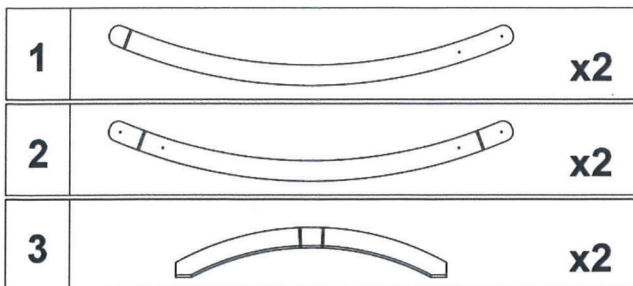
**Manutenção:** o suporte deve ser armazenado num local seco e temperado. O suporte não deve ser submerso.

**ES**

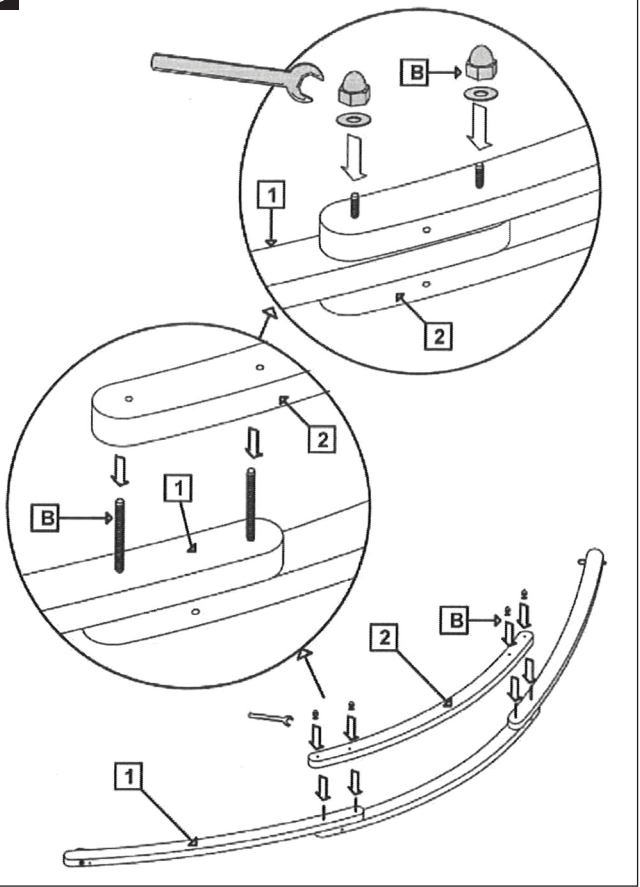
**Montaje:** montar sobre un revestimiento adoptado (cartón, alfombra o césped) y sobre un suelo relativamente plano para evitar vuelcos.

**Garantía:** soporte con garantía de 2 años mediante sustitución o reparación de la pieza defectuosa.

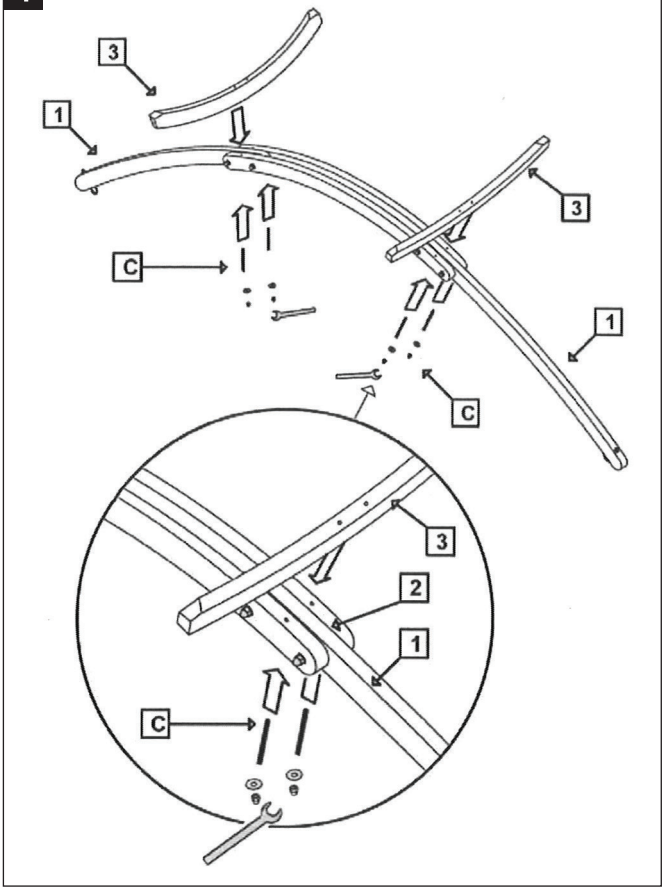
**Mantenimiento:** guardar el soporte en un lugar seco y templado. No sumergir el soporte en líquidos.



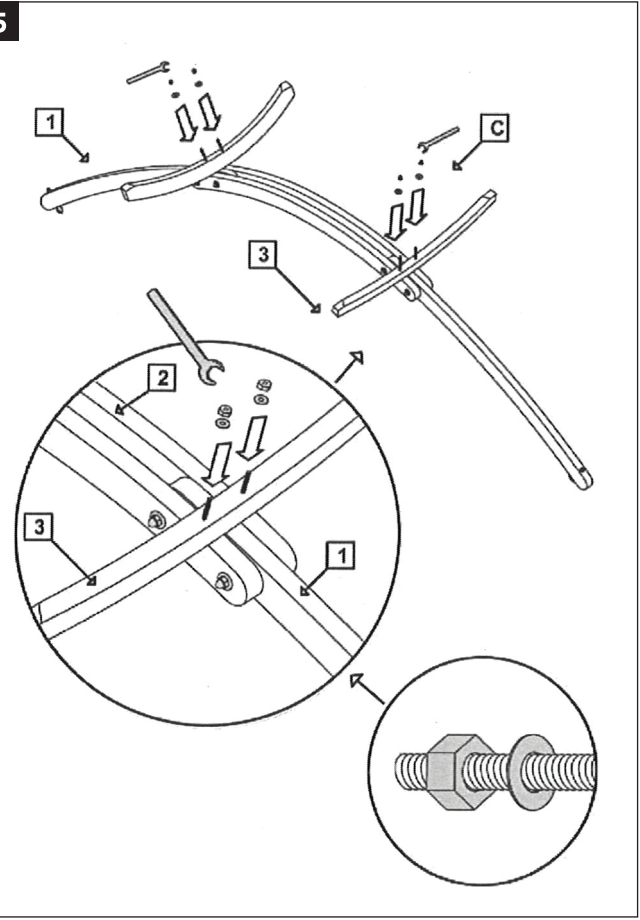
3



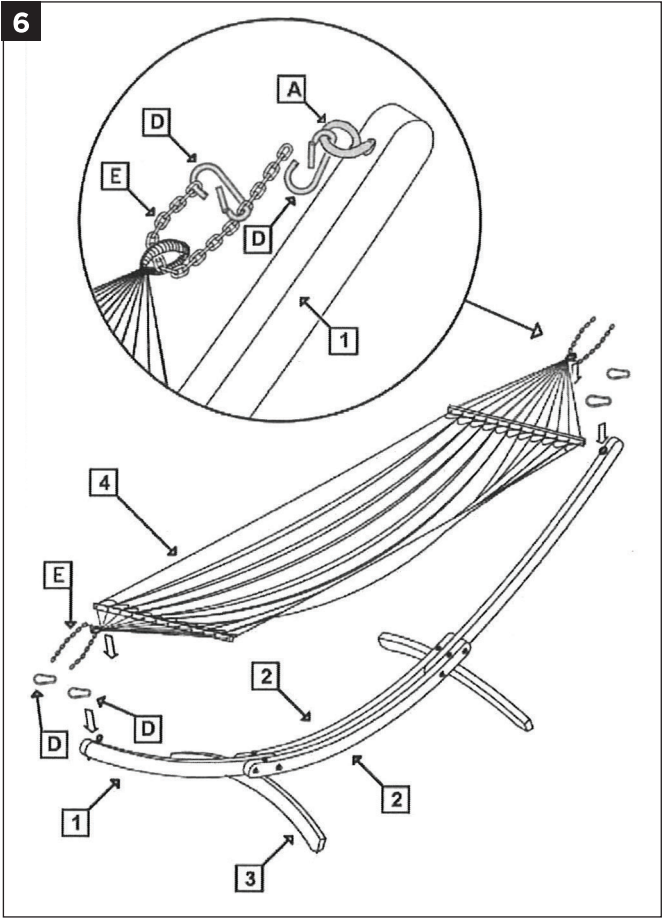
4



5



6



**Nature & Découvertes**  
11 rue des Etangs Gobert  
78000 Versailles (France)  
[www.natureetdecouvertes.com](http://www.natureetdecouvertes.com)  
N°service client : +33(0)1 8377 0000