

Bonjour ! Je suis le manuel d'utilisation de vos étagères CitySens

Pièces composant l'ensemble

- a. Étagères
- b. Tiges en bois longues
- c. Tiges en bois courtes
- d. Cylindres

Instructions de montage

Suivez les consignes ci-dessous pour le montage de vos étagères CitySens.

1. Placez deux étagères sur le sol et insérez quatre longues tiges en bois. Appuyez fermement sur chaque tige pour vous assurer qu'elle est complètement insérée dans le cylindre.
2. Vous pouvez fixer une nouvelle étagère ou un cylindre sur chaque tige en bois afin de construire la structure. Assurez-vous que les trous des étagères, destinés aux tuyaux d'irrigation, se trouvent du côté le moins visible.

⇒ **Identify holes in a scheme**

3. Assemblez vos étagères toujours avec deux étagères au sol, avec un angle d'ouverture maximum de 150 ° entre les étagères ou en formant des structures fermées. Veuillez consulter les exemples dans la rubrique « Exemples de combinaisons ».

4. Les étagères de plus d'un mètre de haut doivent former des structures fermées ou doivent être fixées au mur pour assurer leur stabilité.

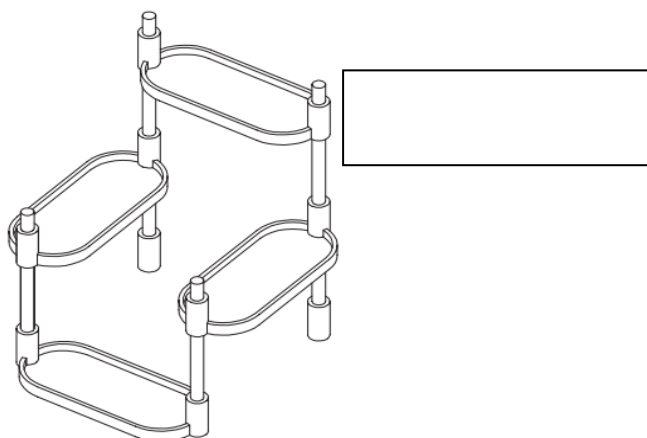
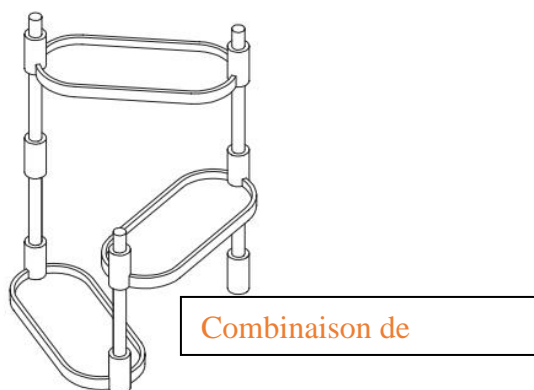
5. Si une tige en bois doit reposer sur le sol, utilisez un cylindre au bas de la tige.

6. Terminez l'assemblage en insérant des tiges courtes dans les étagères supérieures.

Exemples de combinaison

Vous pouvez assembler vos étagères en plusieurs combinaisons : disposez vos étagères selon vos goûts et votre espace.

Les étagères de plus d'un mètre de haut doivent former des structures fermées ou vous devez les attacher au mur pour assurer leur stabilité. Allez sur citysens.com pour trouver des solutions de fixation.





6 shelves combination

(Configurations to be drawn in schemes)
+Add in the scheme angle of 150°



8 shelves combination example

Conseils d'utilisation

Placez les étagères dans un endroit approprié pour que les plantes reçoivent la lumière et la température dont elles ont besoin.

Arrosez les plantes selon leurs besoins. Rendez-vous sur [citysens.com](https://www.citysens.com) pour trouver des solutions d'auto-arrosage et des conseils et astuces sur les plantes.

Utilisez un chiffon humide pour ôter la poussière de la structure et des feuilles.

Donnez-leur une nouvelle vie

Vos étagères CitySens dureront de nombreuses années, mais à la fin de leur cycle de vie, n'oubliez pas de recycler les composants.

Les étagères et les cylindres sont en polypropylène 100 % recyclé et 100 % recyclable. Les tiges de hêtre sont certifiées PEFC pour une économie forestière durable, biodégradable et compostable.

Ce produit est assemblé dans les Fondations Santa Teresa et Pere Mata (Tarragone, Espagne), qui travaillent en faveur de l'insertion sociale et professionnelle de personnes dotées de compétences variées.

Spécifications techniques

Taille de l'étagère : 47 cm de long, 20 cm de large

Poids maximum supporté par l'étagère : 8 kg

Matériaux : polypropylène 100 % recyclable et bois de hêtre portant le label écologique PEFC

Garantie

Le produit bénéficie d'une garantie de 2 ans à compter de la date de livraison, à condition que vous utilisiez le produit conformément à son usage recommandé. La garantie couvre tous les défauts de matériaux ou de fabrication. Si vous avez des questions concernant votre garantie, veuillez nous contacter à l'adresse électronique suivante :

CitySens Designs SL
C/ Pau del Protectorat 16, 43004 Tarragone, Espagne

E-mail : hola@citysens.com

Numéro du service client : +34 977038 279