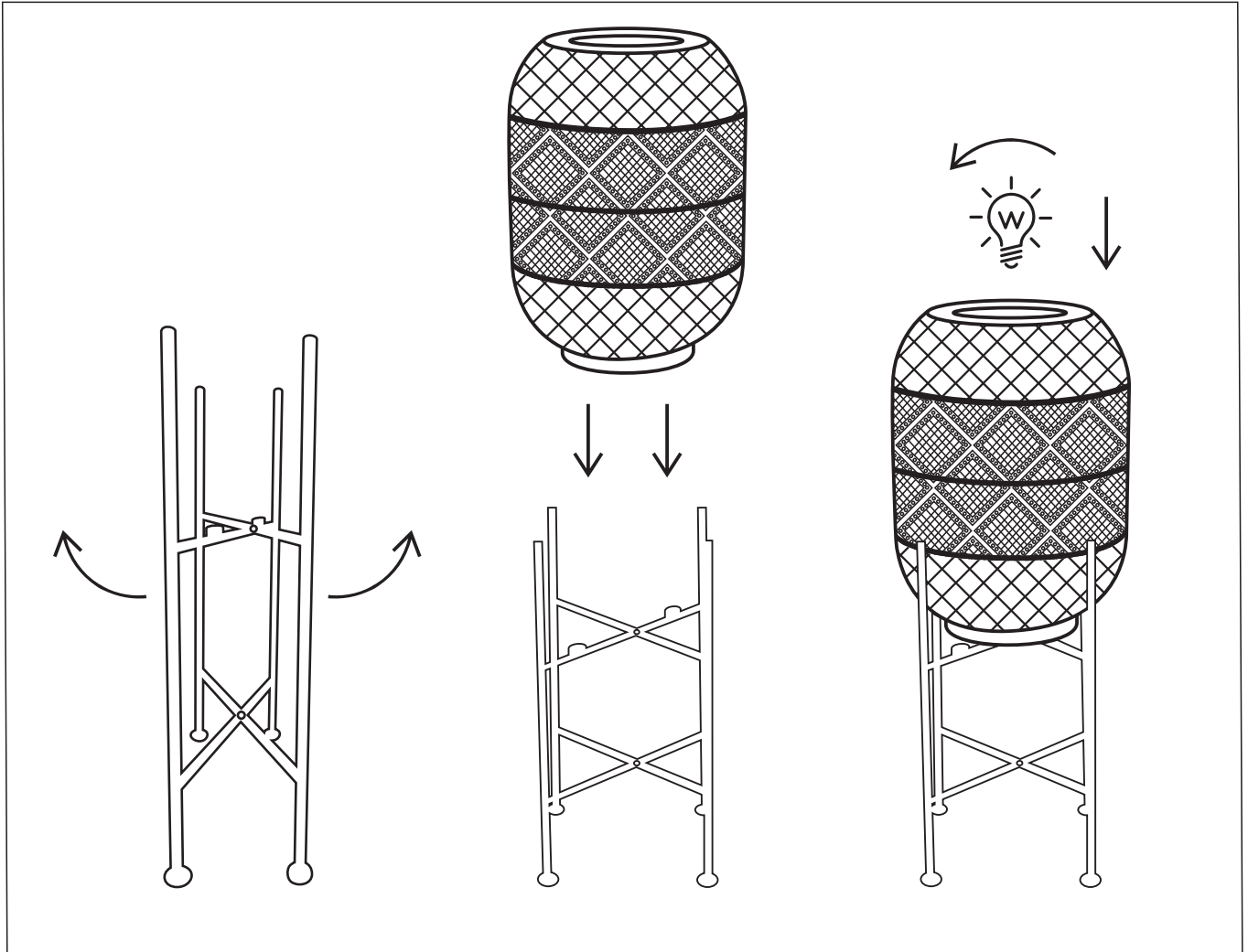


INSTRUCTIONS IMPORTANT A CONSERVER

LAMPE LANTERNE LOSANGE NOIR - REF 50169550



CE



Importé par YLIADES S.A.S.
et distribué par NATURE&DECOUVERTES
11 rue des Etangs Gobert 78000 Versailles (France)
www.natureetdecouvertes.com

N°service client : +33(0)1 8377 0000



**NATURE &
DECOUVERTES**

*Offrir le meilleur du monde,
pour un monde meilleur.*