



**NATURE &
DECOUVERTES**

AVION SOLAIRE - MAQUETTE À ASSEMBLER

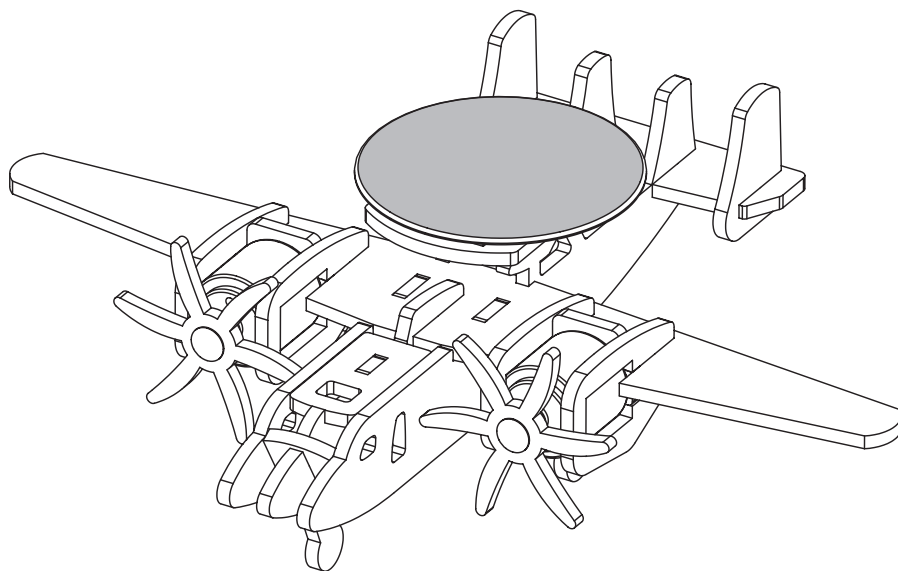
SOLAR AIRCRAFT - BUILD YOUR OWN MODEL

AVIÓN SOLAR - MODELO PARA MONTAR

ZONNEVLIEGTUIG - BOUW JE EIGEN MODEL

AVIÃO SOLAR - MODELO DE MONTAGEM

Réf. 42004830



Lire attentivement et conserver soigneusement ce mode d'emploi.

Please carefully read this manual and keep it in a safe place.

Lea detenidamente este manual y guárdelo en un lugar seguro.

Lees deze gebruiksaanwijzing aandachtig en bewaar deze op een veilige plaats.

Leia atentamente este manual e guarde-o num local seguro.

INSTRUCTIONS IMPORTANTES. À CONSERVER POUR USAGE ULTÉRIEUR : LIRE ATTENTIVEMENT

MESURES DE SÉCURITÉ :

- Avis aux parents : afin que vos enfants soient en sécurité lorsqu'ils jouent avec le jouet, veuillez tout d'abord lire attentivement les instructions avec eux.
- Le jouet ne convient pas aux enfants de moins de 6 ans.
- La supervision des parents est recommandée lors du montage du jouet.
- Ne pas saisir le jouet lorsqu'il est en mouvement, cela pourrait causer des blessures.
- Tenir les mains, les cheveux et les vêtements amples à l'écart du jouet en mouvement.
- Les changements ou les modifications apportés à l'appareil non expressément approuvés par la partie responsable de la conformité pourrait priver l'utilisateur de son autorisation d'utilisation de l'équipement.

REMARQUE :

- Prière d'utiliser le produit conformément aux instructions.
- Garder ces instructions pour un usage ultérieur.

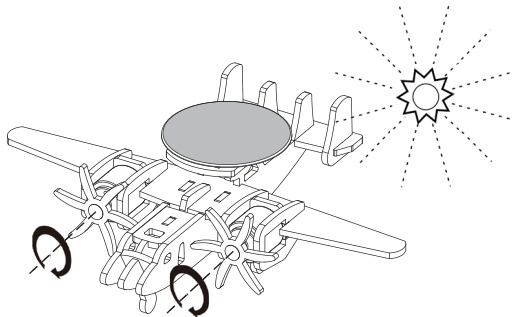
ENTRETIEN :

Remarque : le non-respect de ces instructions peut endommager le jouet ou d'autres objets.

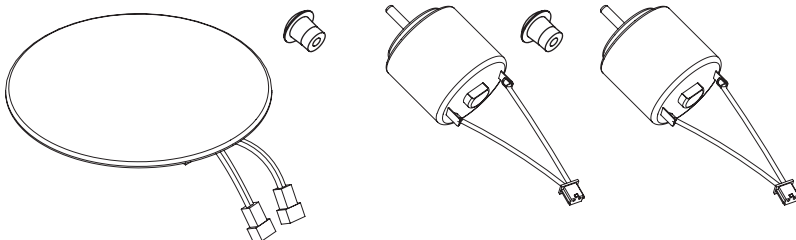
- Tenir le produit à l'écart de toute source de chaleur.
- Afin de ne pas endommager les composants, ne pas plonger le jouet dans l'eau.
- Nettoyer le produit avec un chiffon doux et sec et polir délicatement les pièces en bois avec le papier de verre fin.
- Ne pas utiliser de produits chimiques comme du liquide nettoie-vitres, des aérosols, des solvants, de l'alcool, de l'ammoniaque ou des produits abrasifs, etc. pour nettoyer le jouet.

FONCTIONNEMENT DE L'AVION :

Le jouet ci-après fonctionne à l'énergie solaire !

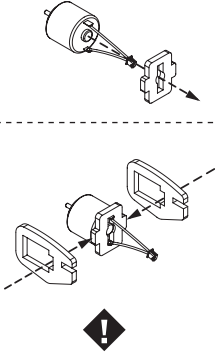


LISTE DES PIÈCES :



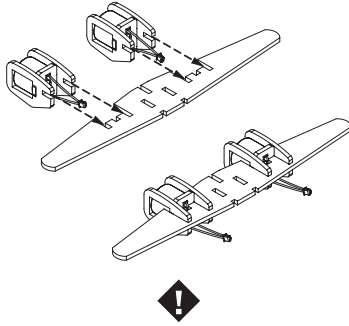
FICHE DE MONTAGE :

1



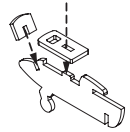
L'autre moteur est identique.

2

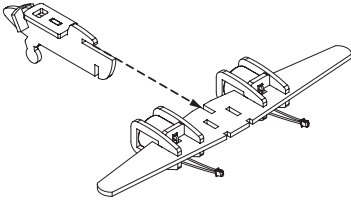


Prêter attention à la position du câble.

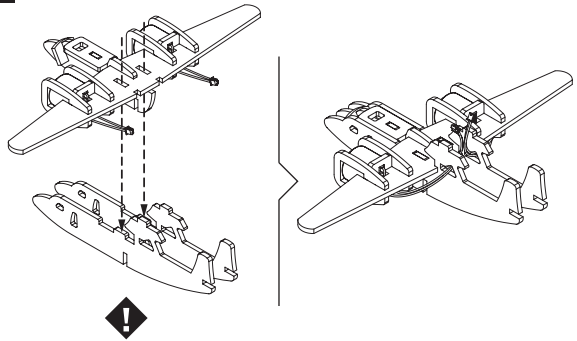
3



4



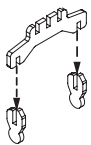
5



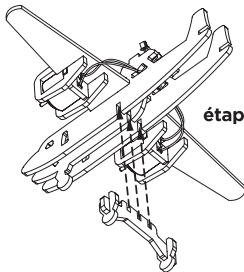
Ne pas exercer de pression sur les ailes lors du montage.

6

étape 1

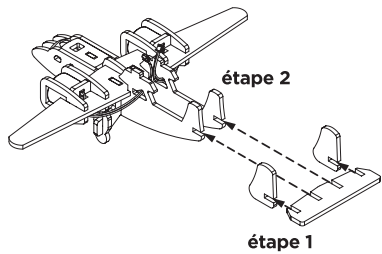


étape 2

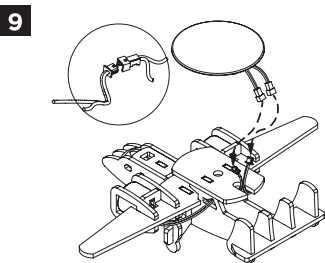
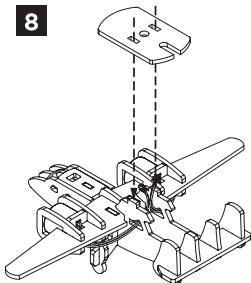


7

étape 2

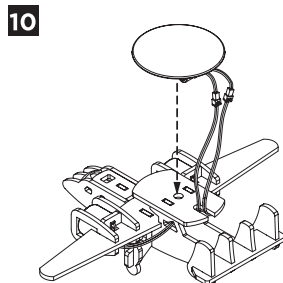


étape 1



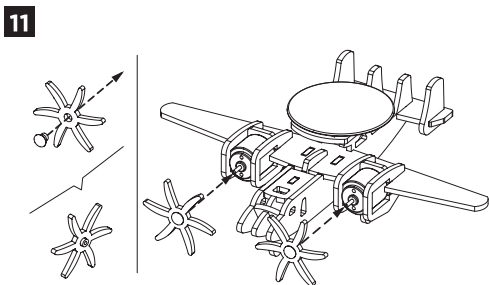
⚠

Connecter les cellules solaires
aux moteurs, insérer le connecteur
et prêter attention à la position
du câble.

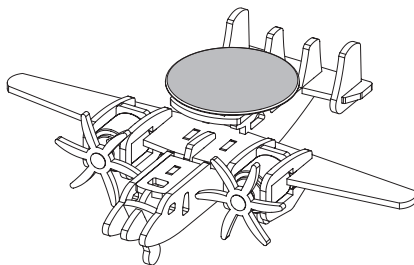


⚠

Placer la cellule solaire
au milieu.



L'hélice doit être montée avec précision,
l'insérer avec précaution.
Procédure identique pour l'autre hélice.



C'EST TERMINÉ !

PLEASE CAREFULLY READ THIS MANUAL AND KEEP IT IN A SAFE PLACE.

SAFETY PRECAUTIONS:

- To parents: In order to keep your children safe when playing with the toy, please first read the instructions together with your children.
- This toy is not intended for children under 6 years of age.
- Parental guidance is recommended when assembling the toy.
- Do not pick up the moving toy as it may cause injury.
- Keep hands, hair and loose clothing away from the moving toy.
- Changes or modifications to this unit not expressly approved by the party responsible for compliance could void the user's authority to operate the equipment.

NOTE:

- Please use the product according to instructions.
- Please keep instructions for future reference.

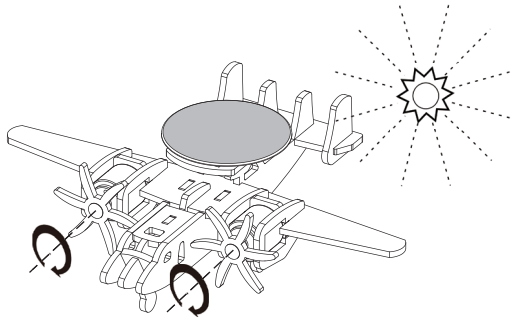
MAINTENANCE:

Note: non-compliance with these instructions may cause damage to the toy or other belongings.

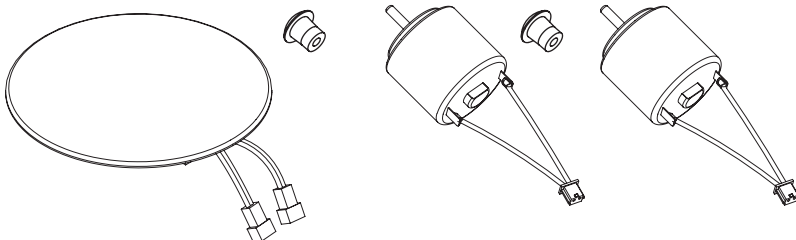
- Keep the product away from heat sources.
- To avoid damaging the components do not dip the toy in water.
- Use a clean and soft cloth for product cleaning and use fine sandpaper to softly polish the wooden parts.
- Do not clean the product with window cleaning agents, aerosol sprays, solvents, alcohol, ammonia, abrasives etc.

OPERATION:

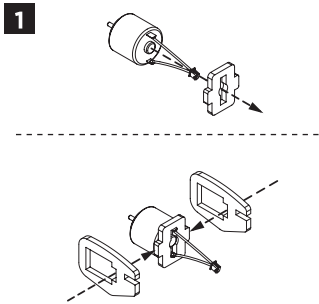
The toy is working with Solar Energy!



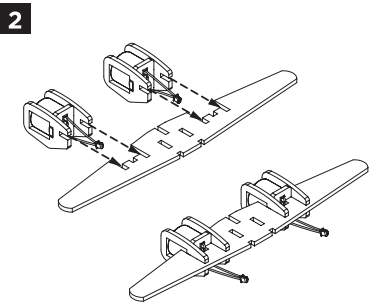
PARTS LIST:



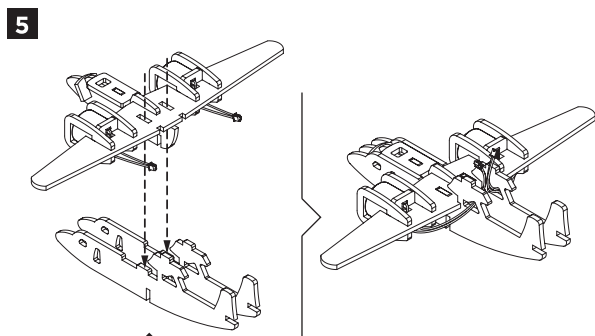
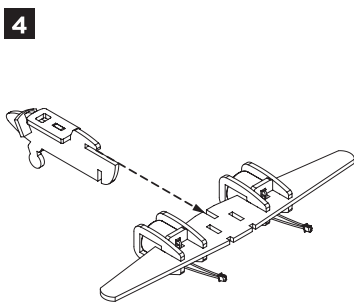
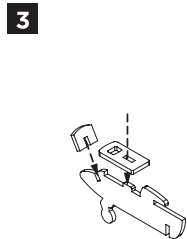
ASSEMBLE SHEET:



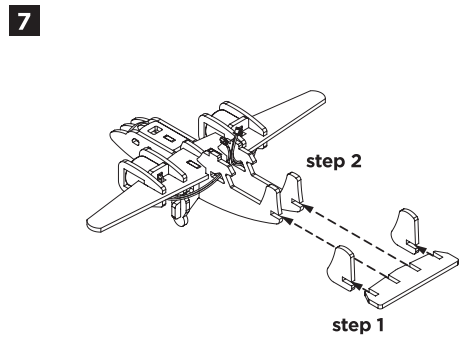
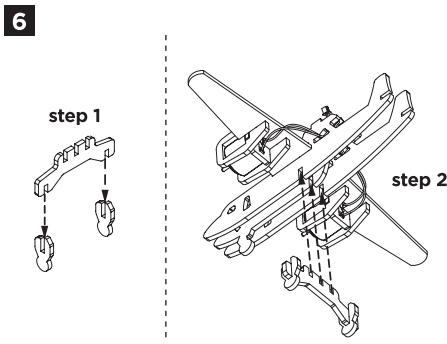
The other engine is the same.

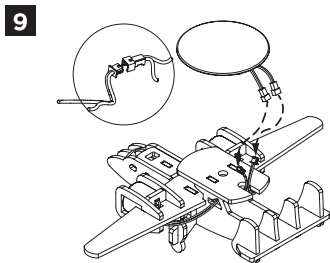
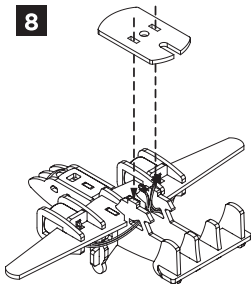


Pay attention to the wire position!



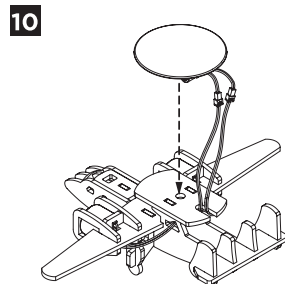
Don't push the wings when assembling!





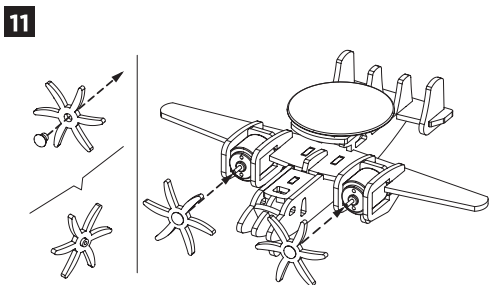
⚠

Connect the solar cell with motors, insert the connector and pay attention to the wire position!

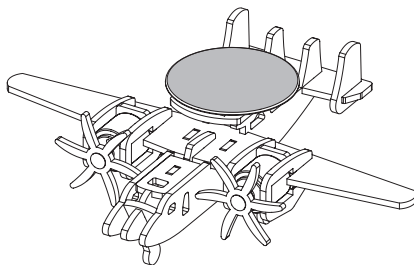


⚠

Place the solar cell in the middle!



The propeller needs to be assembled precisely, be careful when inserting!
The other propeller is the same.



FINISH!

LEA DETENIDAMENTE ESTE MANUAL Y GUÁRDELO EN UN LUGAR SEGURO.

PRECAUCIONES DE SEGURIDAD:

- Para padres: para que sus hijos estén seguros cuando jueguen con el juguete, lea primero las instrucciones junto con ellos.
- Este juguete no está destinado a niños menores de 6 años.
- Se recomienda la orientación de los padres al montar el juguete.
- No toque el juguete en movimiento, ya que puede causar lesiones.
- Mantenga las manos, el cabello y la ropa suelta lejos del juguete en movimiento.
- Los cambios o modificaciones a esta unidad que no hayan sido expresamente aprobados por la parte responsable de su cumplimiento podrían anular la autoridad del usuario para operar el equipo.

NOTA:

- Utilice el producto de acuerdo con las instrucciones.
- Conserve las instrucciones para su consulta futura.

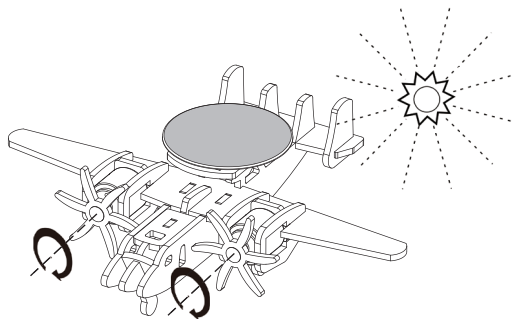
MANTENIMIENTO:

Nota: el incumplimiento de estas instrucciones puede causar daños al juguete u otras pertenencias.

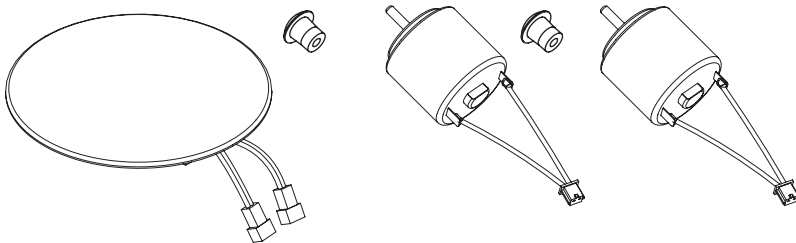
- Mantenga el producto alejado de fuentes de calor.
- Para evitar dañar los componentes, no sumerja el juguete en agua.
- Utilice un paño limpio y suave para la limpieza del producto y papel de lija fino para pulir suavemente las piezas de madera.
- No limpie el producto con productos de limpieza para cristales, aerosoles, disolventes, alcohol, amoníaco, abrasivos, etc.

FUNCIONAMIENTO:

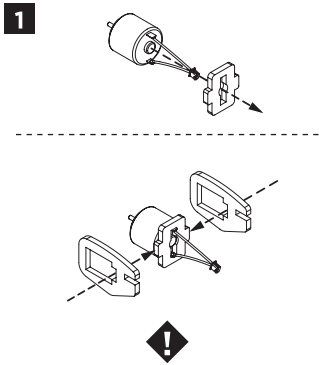
¡El juguete funciona con energía solar!



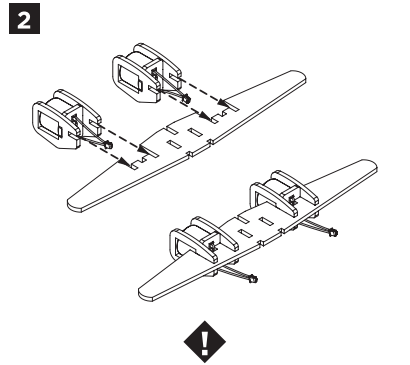
LISTA DE PIEZAS:



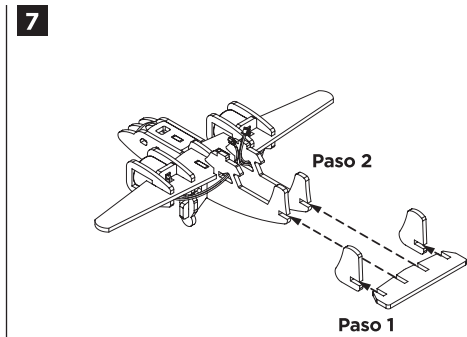
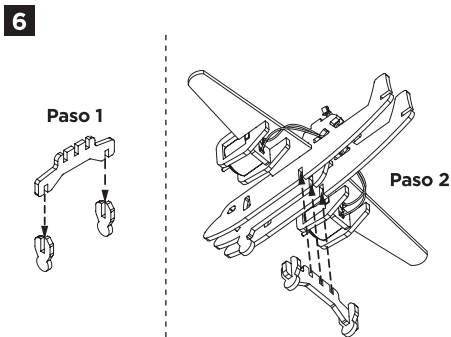
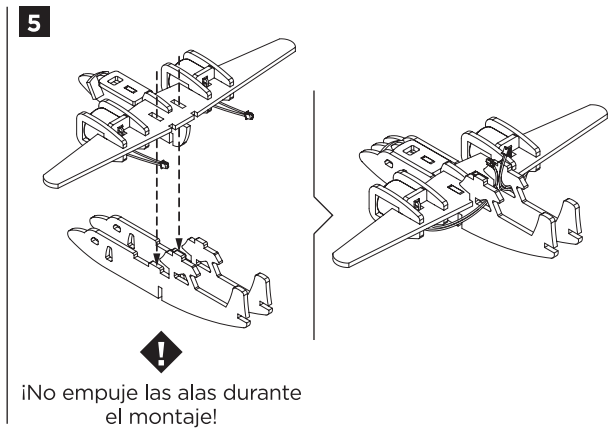
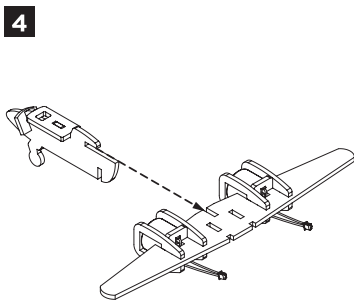
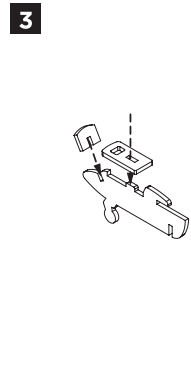
HOJA DE MONTAJE:

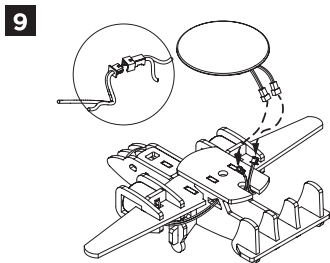
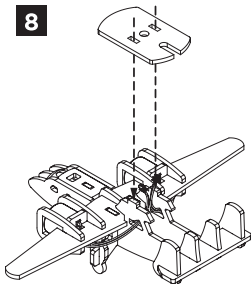


El otro motor es el mismo.

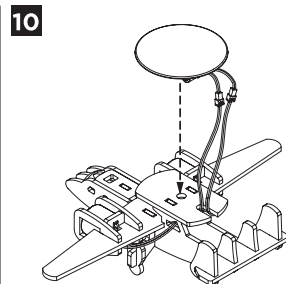


¡Preste atención a la posición del cable!

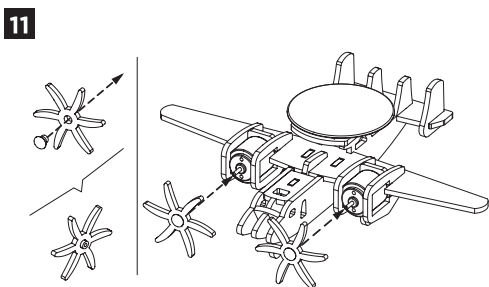




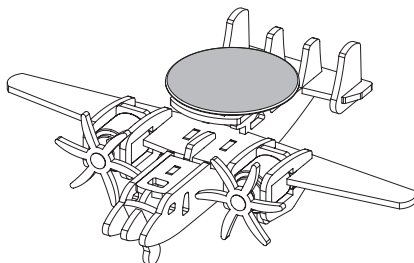
Conecte la célula solar con los motores, inserte el conector y preste atención a la posición del cable.



¡Coloque la célula solar en el centro!



¡La hélice debe montarse con precisión, itenga cuidado al insertarla! La otra hélice es igual.



¡TERMINADO!

LEES DEZE GEBRUIKSAANWIJZING AANDACHTIG EN BEWAAR DEZE OP EEN VEILIGE PLAATS.

VEILIGHEIDSMATREGELEN

- Voor de ouders: om uw kinderen veilig te houden tijdens het spelen met het speelgoed, is het aanbevolen om eerst de instructies samen met uw kinderen te lezen.
- Dit speelgoed is niet geschikt voor kinderen jonger dan 6 jaar.
- Het aanbevolen is dat een ouder toezicht houdt bij de montage van het speelgoed.
- Pak het bewegende speelgoed niet vast, omdat dit letsel kan veroorzaken.
- Houd de handen, haar en losse kleding uit de buurt van het bewegende speelgoed.
- Wijzigingen of aanpassingen aan dit apparaat die niet uitdrukkelijk zijn goedgekeurd door de partij die verantwoordelijk is voor de naleving, kunnen de bevoegdheid van de gebruiker om het apparaat te bedienen ongeldig maken.

OPMERKING

- Gebruik het product volgens de instructies.
- Bewaar de instructies voor later gebruik.

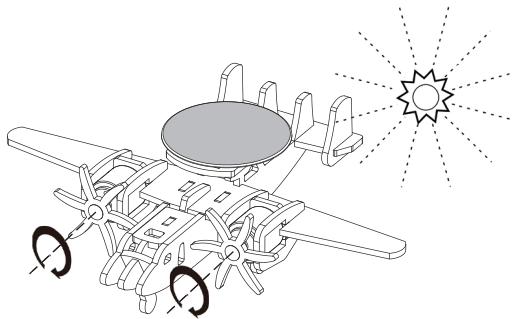
ONDERHOUD:

Opmerking: het niet opvolgen van deze instructies kan schade aan het speelgoed of andere bezittingen veroorzaken.

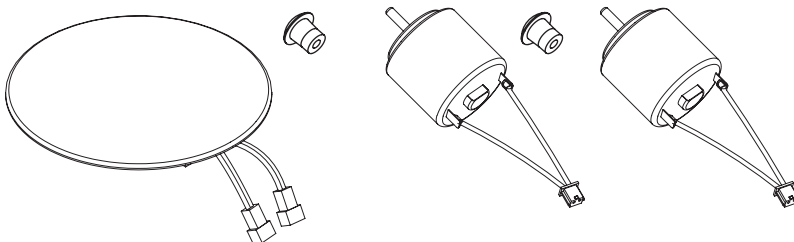
- Houd het product uit de buurt van warmtebronnen.
- Om beschadiging van de onderdelen te voorkomen, mag het speelgoed niet in water worden ondergedompeld.
- Gebruik een schone en zachte doek voor de reiniging en gebruik fijn schuurpapier om de houten delen zachtjes te polijsten.
- Reinig het product niet met vensterreinigers, sprays, oplosmiddelen, alcohol, ammoniak, schuurmiddelen, enz.

WERKING:

Het speelgoed werkt op zonne-energie!

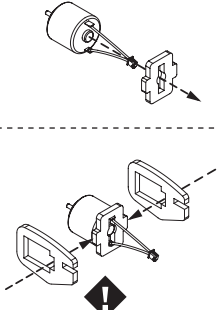


ONDERDELENLIJST:



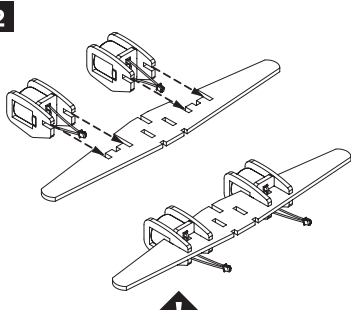
MONTAGEPLAN:

1



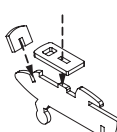
De andere motor is hetzelfde.
Let op de positie van de
bedrading!

2

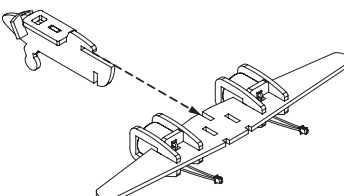


Let op de positie van de bedrading!

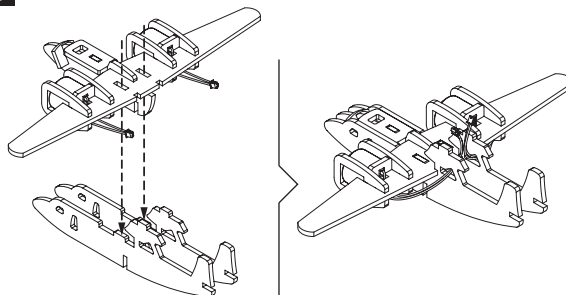
3



4

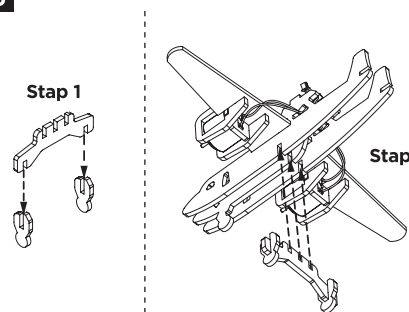


5



Duw de vleugels niet weg
tijdens de montage!

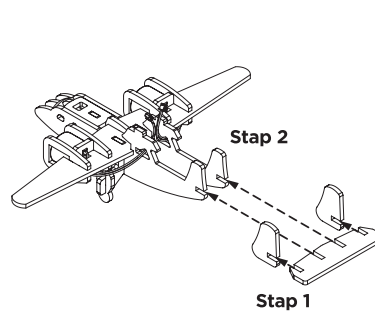
6



Stap 1

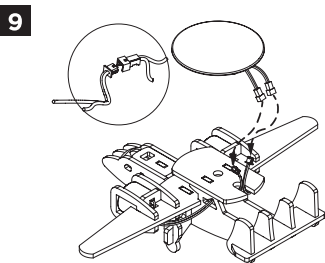
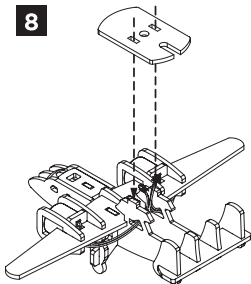
Stap 2

7

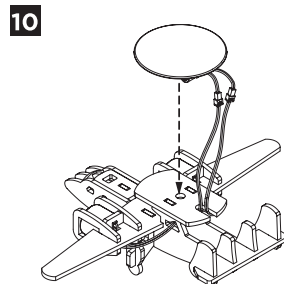


Stap 2

Stap 1

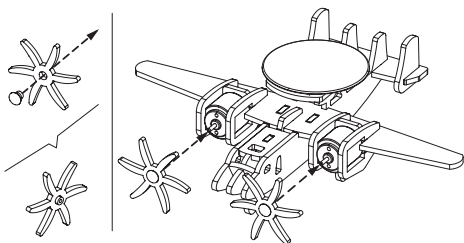


Sluit de zonnecel aan op de motoren, steek de connector erin en let op de positie van de bedrading!

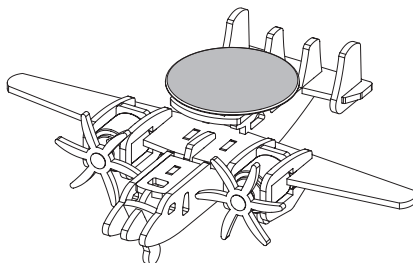


Plaats de zonnecel in het midden!

11



De propeller moet precies worden gemonteerd, wees voorzichtig bij het plaatsen!
De andere propeller is hetzelfde.



LEIA ATENTAMENTE ESTE MANUAL E MANTENHA-O NUM LOCAL SEGURO.

PRECAUÇÕES DE SEGURANÇA:

- Para os pais: para manter os seus filhos seguros quando brincarem com o brinquedo, primeiro leia as instruções com os seus filhos.
- Este brinquedo não é destinado a crianças com menos de 6 anos de idade.
- Recomenda-se a orientação dos pais ao montar o brinquedo.
- Não agarre o brinquedo em movimento, porque pode causar ferimentos.
- Mantenha as mãos, cabelos e roupas soltas longe do brinquedo em movimento.
- As alterações ou modificações a esta unidade que não tenham sido expressamente aprovadas pela parte responsável pela conformidade podem anular a autoridade do utilizador para operar o equipamento.

NOTA:

- Por favor, utilize o produto de acordo com as instruções.
- Por favor, guarde as instruções para futura referência.

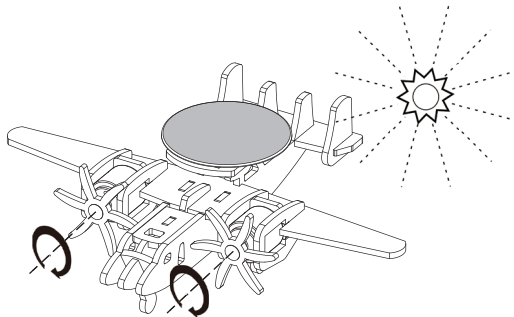
MANUTENÇÃO:

Nota: o não cumprimento dessas instruções pode causar danos ao brinquedo ou a outros pertences.

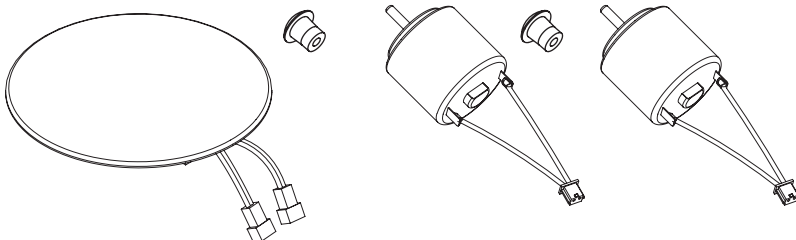
- Mantenha o produto afastado de fontes de calor.
- Para evitar danos aos componentes, não mergulhe o brinquedo na água.
- Utilize um pano limpo e macio para a limpeza do produto e use uma lixa fina para polir suavemente as peças de madeira.
- Não limpe o produto com agentes de limpeza de janelas, aerossóis, solventes, álcool, amoníaco, agentes abrasivos, etc.

OPERAÇÃO:

O brinquedo está a funcionar com energia solar!

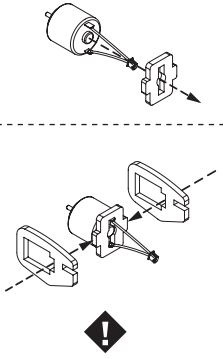


LISTA DE PEÇAS:



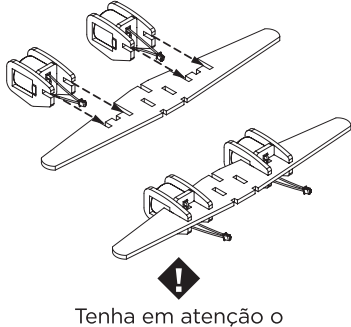
FOLHA DE MONTAGEM:

1



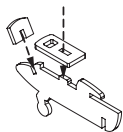
O outro motor é igual.

2

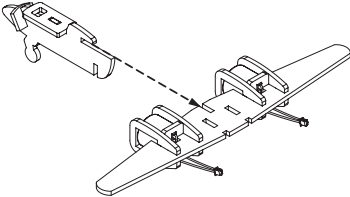


Tenha em atenção o posicionamento dos fios!

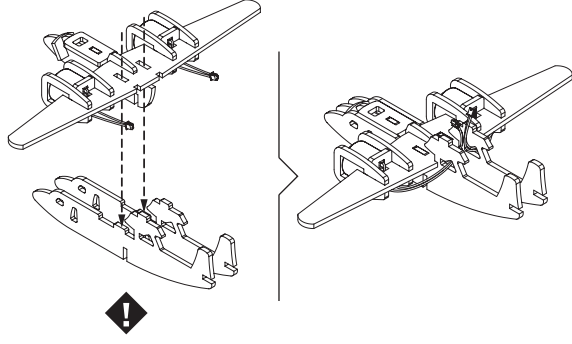
3



4

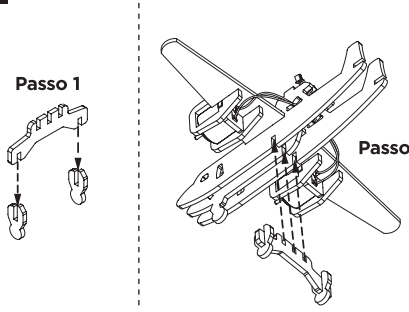


5



Não faça pressão nas asas ao montar!

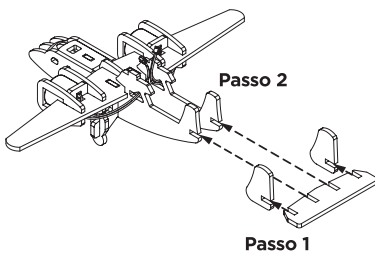
6



Passo 1

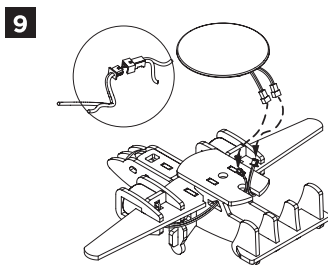
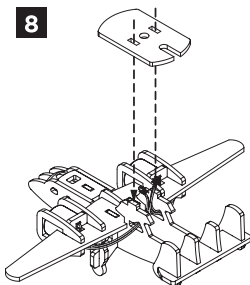
Passo 2

7

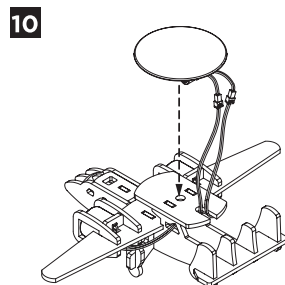


Passo 2

Passo 1

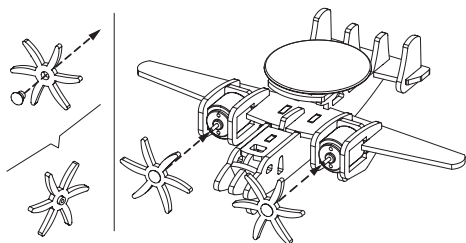


Conecte a célula solar aos motores, insira o conector e preste atenção à posição do fio!

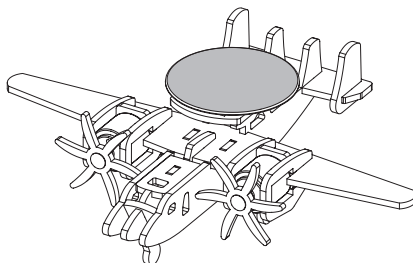


Coloque a célula solar no meio!

11



A hélice precisa de ser montada com precisão, tenha cuidado ao inseri-la!
A outra hélice é igual.



TERMINADO!

6+



OPGELET!

Niet geschikt voor kinderen jonger dan drie jaar. Bevat kleine onderdelen die ingeslikt kunnen worden. Gelieve de instructies en informatie te bewaren.

ATTENTION !

Ne convient pas aux enfants de moins de 3 ans.
Danger d'étouffement.
Présence de petites pièces susceptibles d'être ingérées.
Informations à conserver.

¡ATENCIÓN!

No apto para niños menores de 3 años. Peligro de asfixia. Presencia de piezas pequeñas que pueden ingerirse. Lea cuidadosamente y guarde este manual cuidadosamente.

WARNING!

Not for children under 3 years. Choking hazard. Small parts. Please keep all the relevant information for future reference.

ATENÇÃO!

Contra-indicado para crianças com menos de 3 anos. Risco de asfixia. Composto por partes pequenas susceptíveis de serem ingeridas. Leia atentamente e mantenha este manual cuidadosamente.



Ce produit doit être collecté par une filière spécifique et ne doit pas être jeté dans une poubelle classique.

This product must be collected by a specialist service and must not be disposed of with household waste.

Este producto debe ser recolectado por un sector específico y no debe ser lanzado en un contenedor convencional.

Dit product moet worden opgehaald door een gespecialiseerde dienst en mag niet met het huishoudelijke afval worden weggegooid.

Este produto deve ser coletado por um setor específico e não deve ser jogado em um recipiente convencional.

Nature & Découvertes
11, rue des Etangs Gobert
78000 Versailles - France

www.natureetdecouvertes.com