

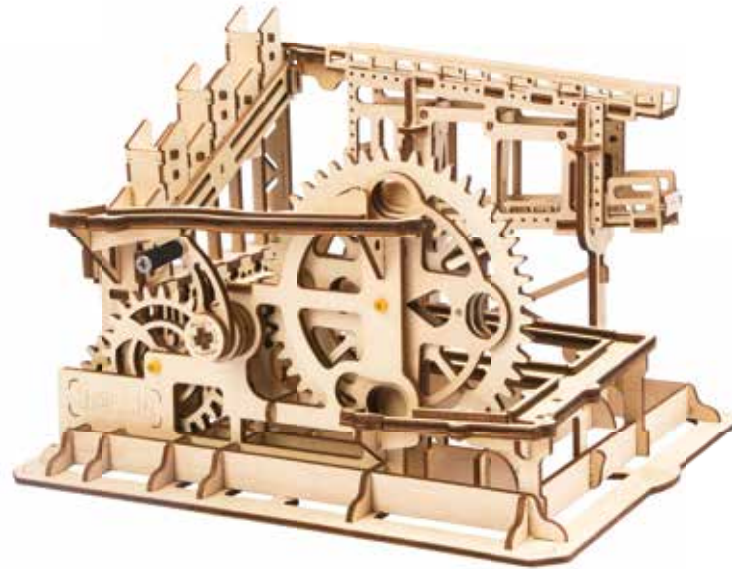


NATURE &
DECOUVERTES

CIRCUIT A BILLES - MAQUETTE À ASSEMBLER

MARBLE RUN - BUILD YOUR OWN MODEL / MURMELBAHN - MODELLBAUSATZ

Réf. 30164280



NOTICE

INSTRUCTION MANUAL / BEDIENUNGSANLEITUNG

INSTRUCTIONS IMPORTANTES. À CONSERVER POUR USAGE ULTÉRIEUR : LIRE ATTENTIVEMENT

MISES EN GARDE :

Le produit est destiné à des personnes âgées de plus de 14 ans.
Les enfants doivent monter le produit sous la surveillance d'un adulte.

REMARQUES :

1. Ranger soigneusement les pièces après les avoir retirées de la planche pour éviter d'en égarer.
2. Retirer et monter les pièces avec précaution.
3. Utiliser le papier de verre pour polir les arêtes saillantes après avoir retiré les pièces au besoin.
4. Conserver le manuel pour un usage ultérieur.

ENTRETIEN :

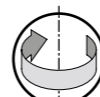
1. Tenir le produit à l'écart d'une source d'inflammation et ne pas le tremper dans l'eau pour éviter d'endommager le jouet.
2. Ne pas utiliser de produits chimiques comme de l'alcool ou de l'ammoniaque pour nettoyer le produit. Utiliser de préférence un chiffon.



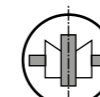
Scanner le code QR pour visionner la vidéo de montage.



S'assurer que les engrenages s'engagent correctement les uns dans les autres.



Changement de perspective. Faire tourner le produit dans le sens de la flèche.



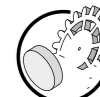
Monter les pièces de façon symétrique.



Polir les pièces avec le papier de verre.



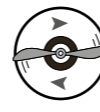
Éléments sur lesquels porter une attention particulière pendant le montage.



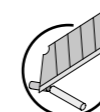
Cire ou lubrifiant nécessaire.



Appareils accessoires requis.



S'assurer que les pièces tournent librement.



Utiliser le couteau tout usage pour couper la baguette.



Procéder au montage à l'étape 3 de la même façon qu'à l'étape 1.



Monter 2 pièces.



Étape 1



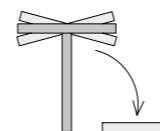
Étape 2

PARTS LIST:

| Item | Manchon de tige | Tige en acier | Baguette ronde | Espaceur | Colonne d'isolation | Vis | Écrou | Bille en acier | Cire | Latex blanc |
|--------------|-----------------|---------------|----------------|----------|---------------------|-----|-------|----------------|------|-------------|
| Code | P1 | P2 | P3 | P4 | P5 | P6 | P7 | P8 | P9 | P10 |
| Illustration | | L = 30 mm | L = 65 mm | | | | | | | |
| Quantité | 10 | 2 | 15 | 2 | 1 | 1 | 2 | 10 | 1 | 1 |



Utiliser de la colle en cas de relâchement



PLEASE CAREFULLY READ THIS MANUAL AND KEEP IT IN A SAFE PLACE.

WARNINGS:

The product is for people who ages over 14. Children must assemble under the guidance of adults.

NOTES:

1. Stow the small parts carefully after taking them off from the board in case of missing.
2. Take of the parts and assemble with care.
3. Use the sandpaper to polish the rough edges after taking the parts off if needed.
4. Keep the manual well for future reference.

MAINTENANCE:

1. Keep the product away from the source of ignition and don't soak it into water in case of the damage to the toy.
2. Do not use chemical reagents like alcohol or ammonia for cleaning, use cloth instead.



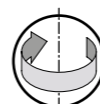
Please scan the QR code for assembling video.

FAQ:

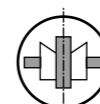
| Problem | Cause | Solution |
|---|--|---|
| The assembly could not rotate freely. | 1. The friction between boards is excessive. 2.The connecting points are not smooth. | 1. Wax related parts. 2. Polish the connecting points with sandpaper and make sure each pad is well assembled. |
| The steel ball gets stuck in the track. | 1. The bayonet is not pressed to the end. 2. The track is not inclined appropriately. | 1. Press the bayonet to the end. 2. Check if the tracks are engaged with each other appropriately and make sure each part is well assembled. |



Make sure the gears are appropriately engaged with each other.



Perspective changed Rotate the product based on the direction of arrow.



Assemble the parts symmetrically.



Polish the parts with sandpaper.



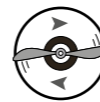
Special attention in assembly.



Wax or lubricant needed.



Accessory appliances needed.



Make sure the parts could rotate freely.



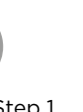
Use the utility knife to cut off the stick.



Assemble step 3 according to step 1.



Complete 2 pieces.

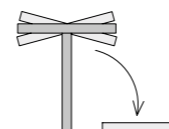


PARTS LIST:

| Item | Shaft Sleeve | Steel Shaft | Round Stick | Spacer | Isolation Column | Screw | Screw Nut | Steel Ball | Wax | White Latex |
|--------------|--------------|---------------|---------------|--------|------------------|-------|-----------|------------|-----|-------------|
| Number | P1 | P2 | P3 | P4 | P5 | P6 | P7 | P8 | P9 | P10 |
| Illustration | | L = 30 mm | L = 65 mm | | | | | | | |
| Quantity | 10 | 2 | 15 | 2 | 1 | 1 | 2 | 10 | 1 | 1 |



Use glue if loosened



LESEN SIE DIESE ANLEITUNG SORGFÄLTIG DURCH UND BEWAHREN SIE DIESE GUT AUF.

WARNHINWEIS:

Das Produkt ist für Personen über 14 Jahren bestimmt.
Kinder dürfen das Produkt nur unter Aufsicht eines Erwachsenen zusammenbauen.

HINWEISE:

1. Kleinteile nach Entnahme aus der Platte sorgfältig aufbewahren, damit sie nicht verloren gehen.
2. Teile herausnehmen und sorgfältig zusammensetzen.
3. Nach Entnahme der Teile ggf. vorhandene raue Kanten mit dem Sandpapier bearbeiten, bis sie glatt sind.
4. Anleitung für den zukünftigen Gebrauch aufbewahren.

PFLEGE:

1. Produkt von Feuerquellen fernhalten und nicht in Wasser tauchen, damit es nicht beschädigt wird.
2. Für die Reinigung keine chemischen Reinigungsmittel oder Ammoniaklösung verwenden. Verwenden Sie stattdessen ein Tuch.



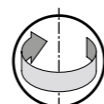
QR-Code scannen, um das Video mit der Bauanleitung zu öffnen.

HÄUFIGE FRAGEN:

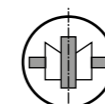
| Problem | Ursache | Behebung |
|--|---|--|
| Das Modell kann sich nicht reibungslos drehen. | <ol style="list-style-type: none"> 1. Die Platten reiben zu stark aneinander. 2. Die Verbindungspunkte sind nicht glatt. | <ol style="list-style-type: none"> 1. Entsprechende Teile wachsen. 2. Die Verbindungspunkte mit Sandpapier polieren und darauf achten, dass alle Teile richtig zusammengebaut sind. |
| Die Stahlkugel bleibt in der Bahn hängen. | <ol style="list-style-type: none"> 1. Die Kurbel ist nicht bis zum Anschlag gedreht. 2. Die Bahn ist nicht ordnungsgemäß geneigt. | <ol style="list-style-type: none"> 1. Die Kurbel bis zum Anschlag drehen. 2. Überprüfen, ob die Bahnen ordnungsgemäß miteinander verbunden sind und sicherstellen, dass alle Teile richtig zusammengesetzt sind. |



Darauf achten, dass die Zahnräder richtig ineinandergreifen.



Perspektive geändert. Produkt in Pfeilrichtung drehen.



Teile symmetrisch zusammenbauen.



Teile mit Sandpapier bearbeiten.



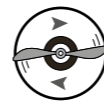
Besonders gut aufpassen beim Zusammenbauen.



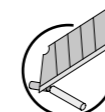
Wachs oder Schmiermittel erforderlich.



Zu-behörwerkzeug erforderlich.



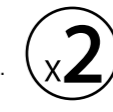
Darauf achten, dass sich die Teile leichtgängig drehen.



Stab mit dem Teppichmesser zurechtschneiden.



Montageschritt 3 entsprechend Schritt 1 ausführen.



Vorgang ist an 2 Teilen durchzuführen.



Schritt 1



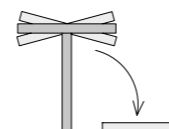
Schritt 2

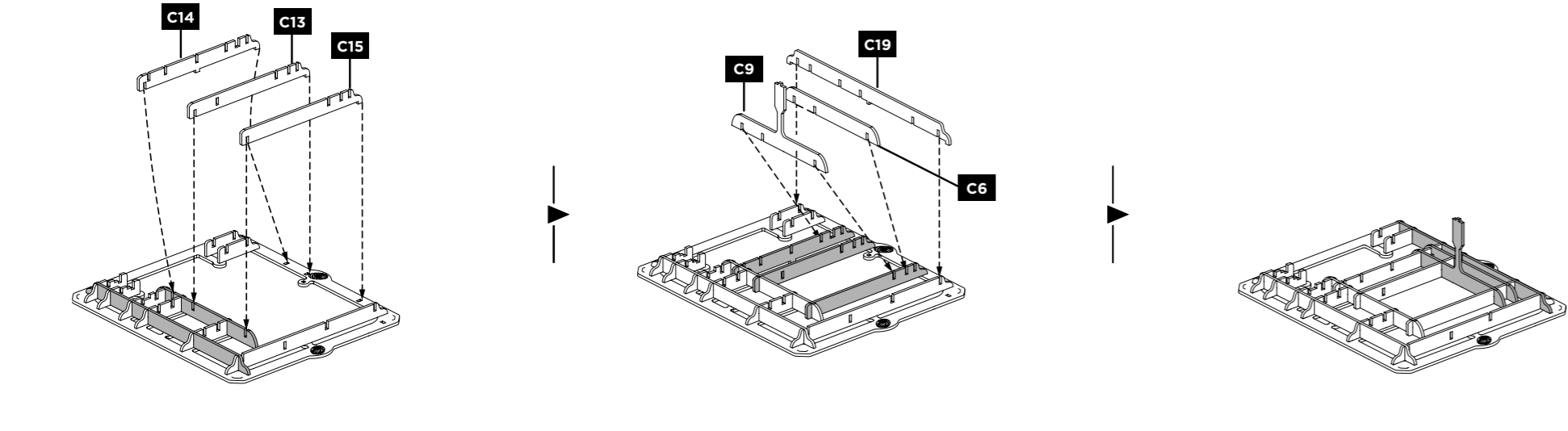
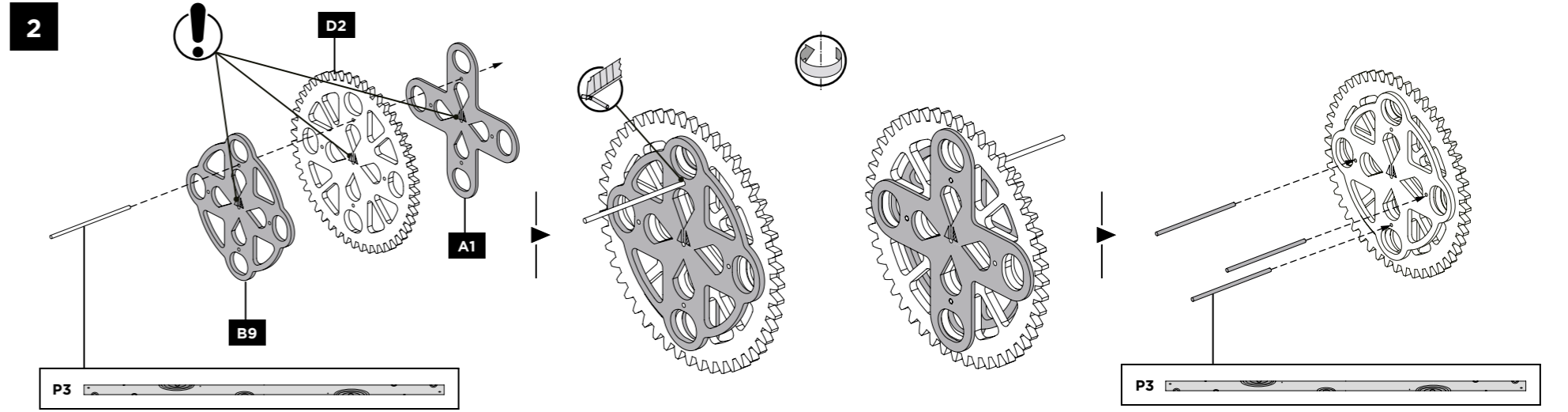
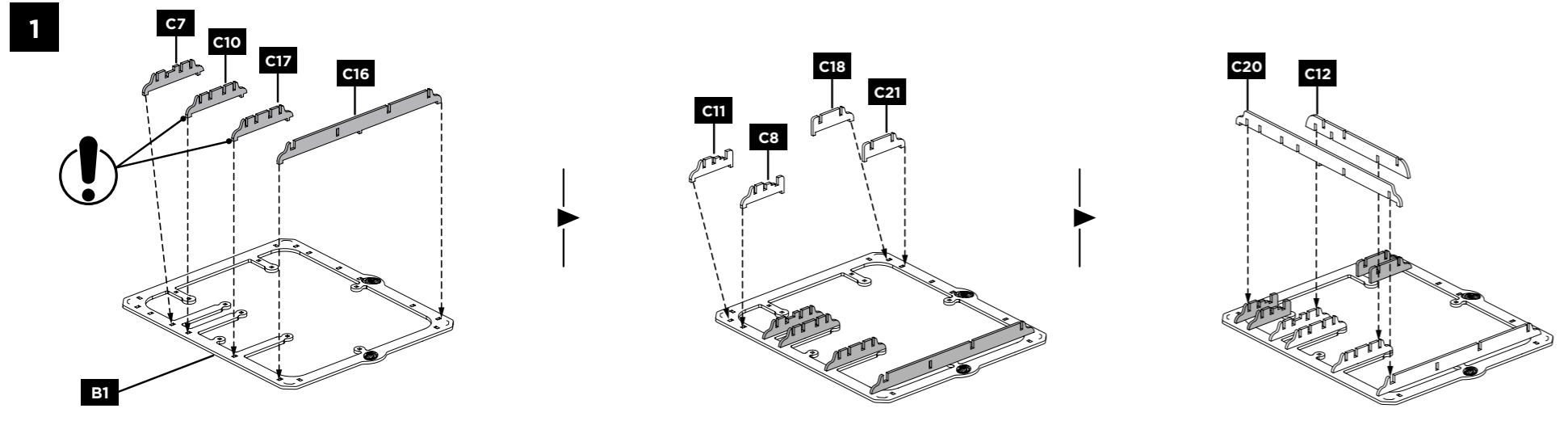
PARTS LIST:

| Bezeichnung | Wellenhülse | Stahlwelle | Rundstab | Abstandhalter | Isolierhülse | Schraube | Mutter | Stahlkugel | Wachs | Weißes Latex |
|-------------|-------------|---------------|---------------|---------------|--------------|----------|--------|------------|-------|--------------|
| Nummer | P1 | P2 | P3 | P4 | P5 | P6 | P7 | P8 | P9 | P10 |
| Abbildung | | L = 30 mm | L = 65 mm | | | | | | | |
| Menge | 10 | 2 | 15 | 2 | 1 | 1 | 2 | 10 | 1 | 1 |

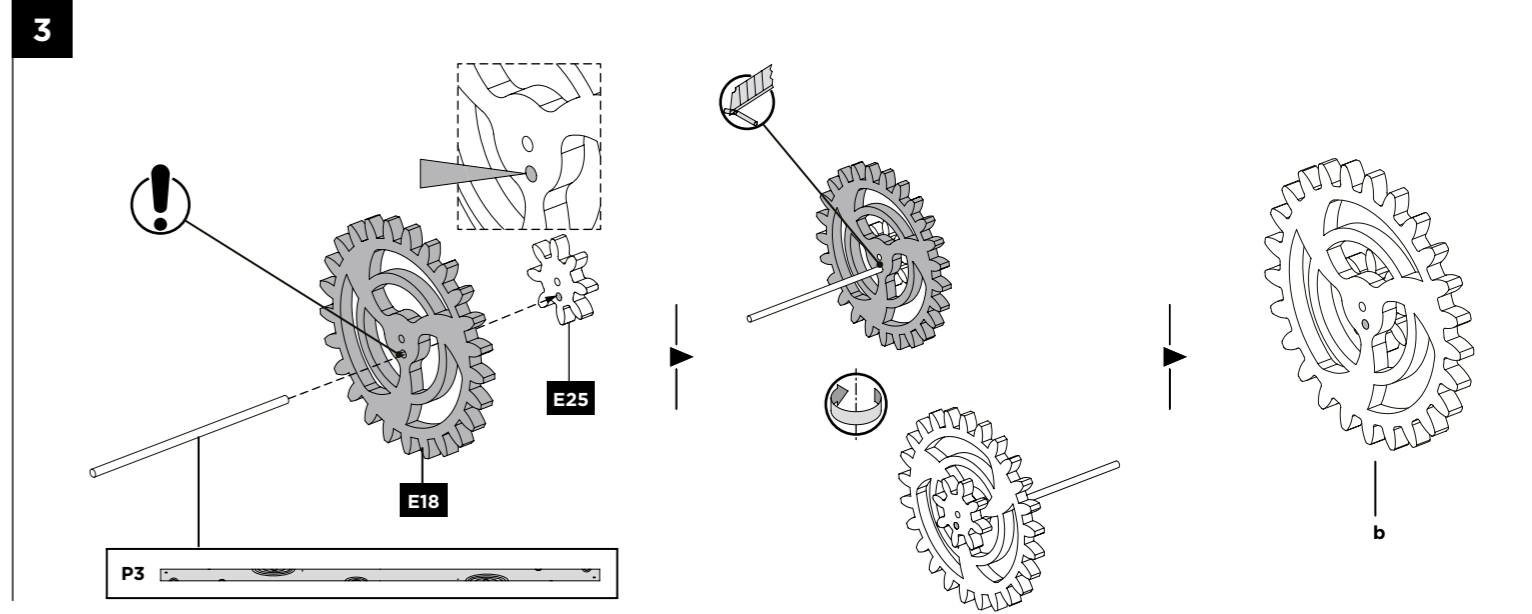


Für lose bzw. gelockerte Teile ggf. Leim verwenden

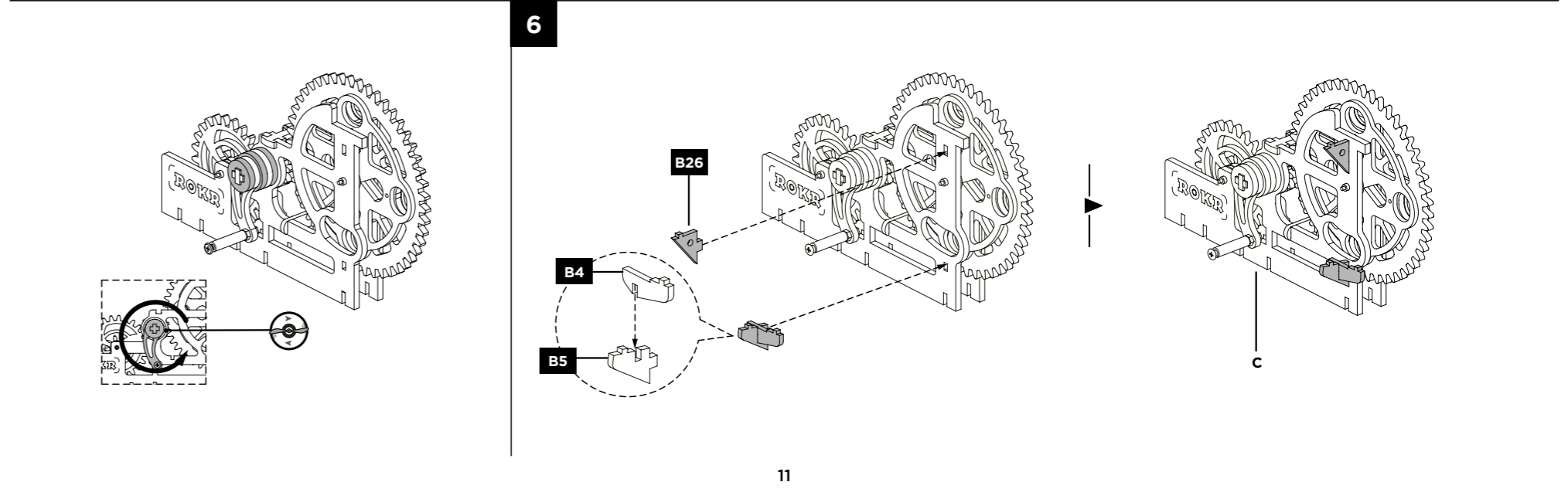
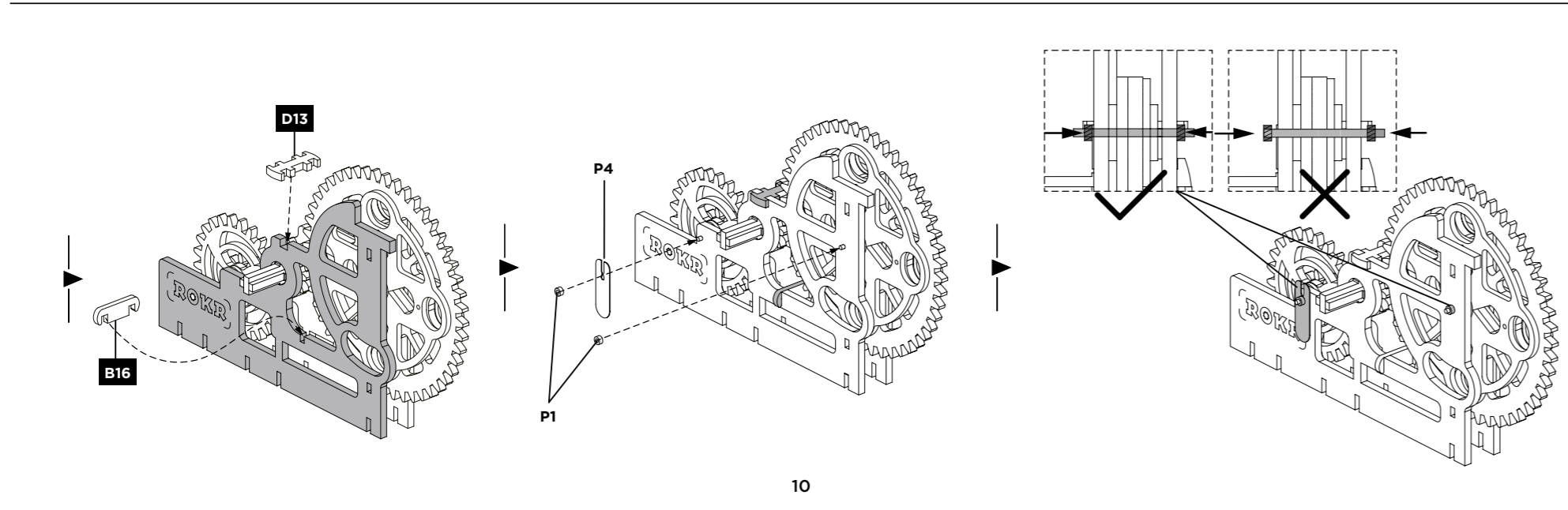
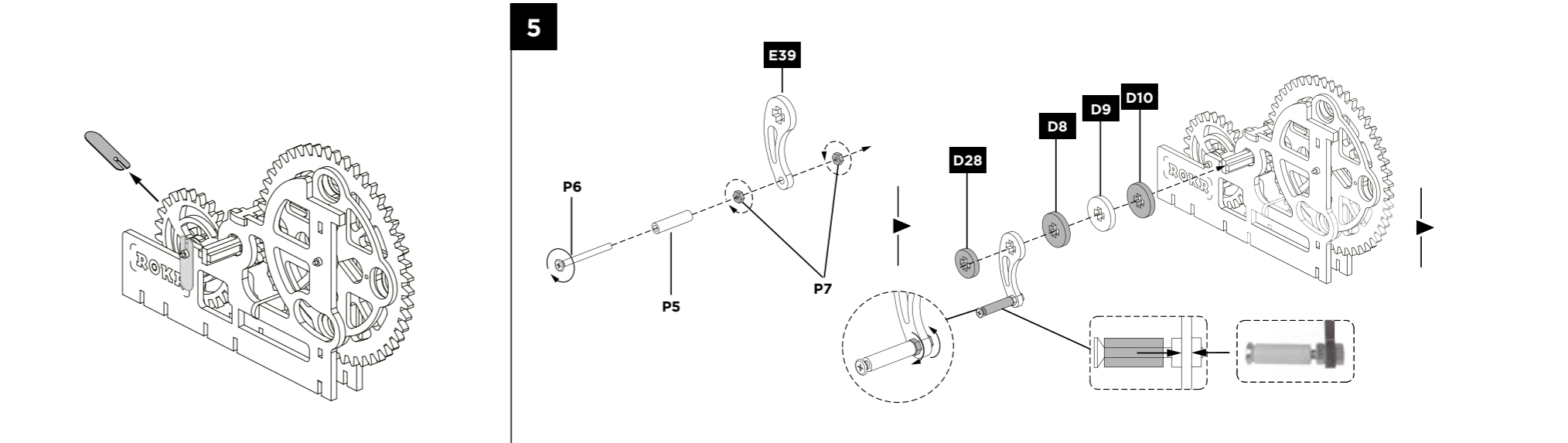
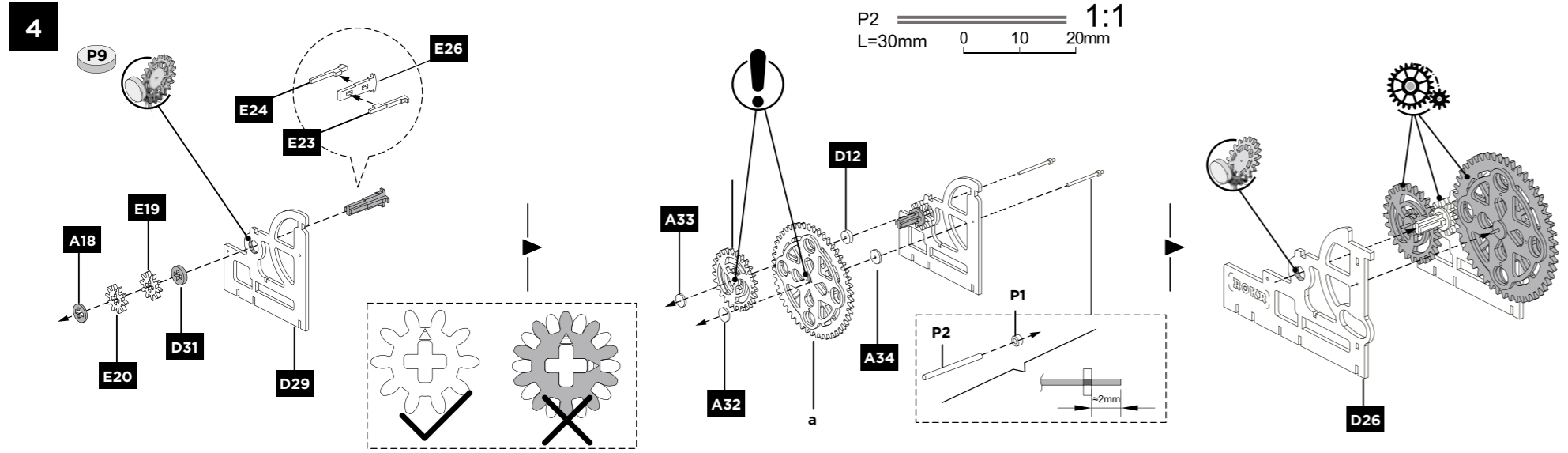


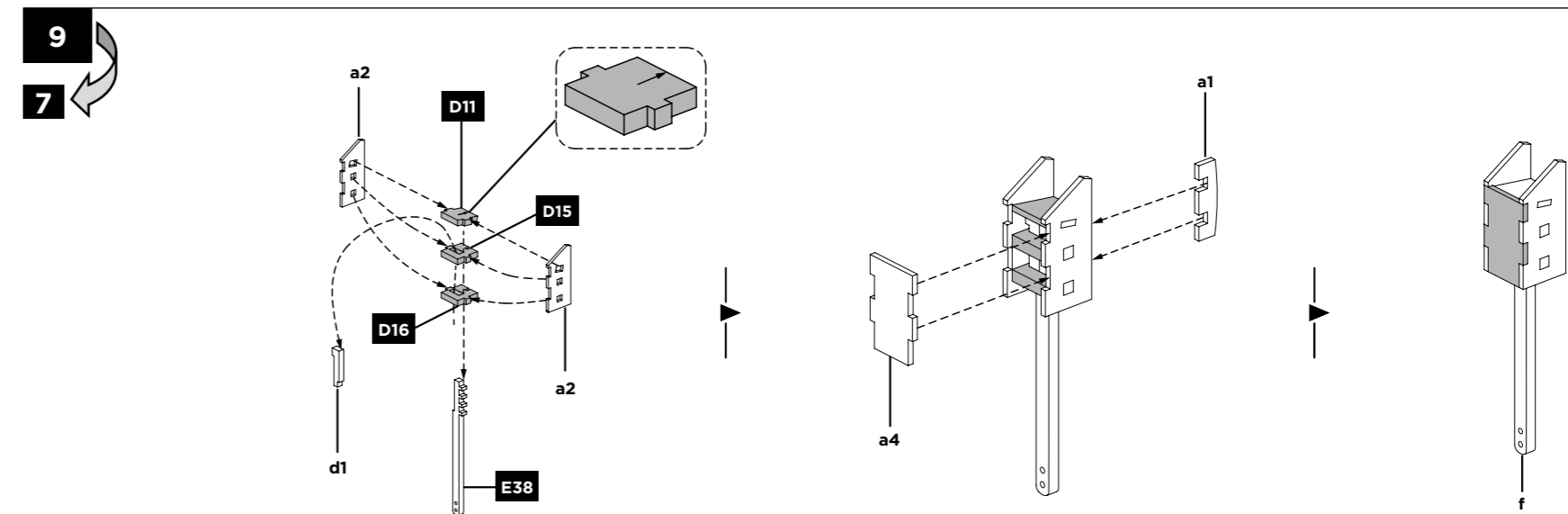
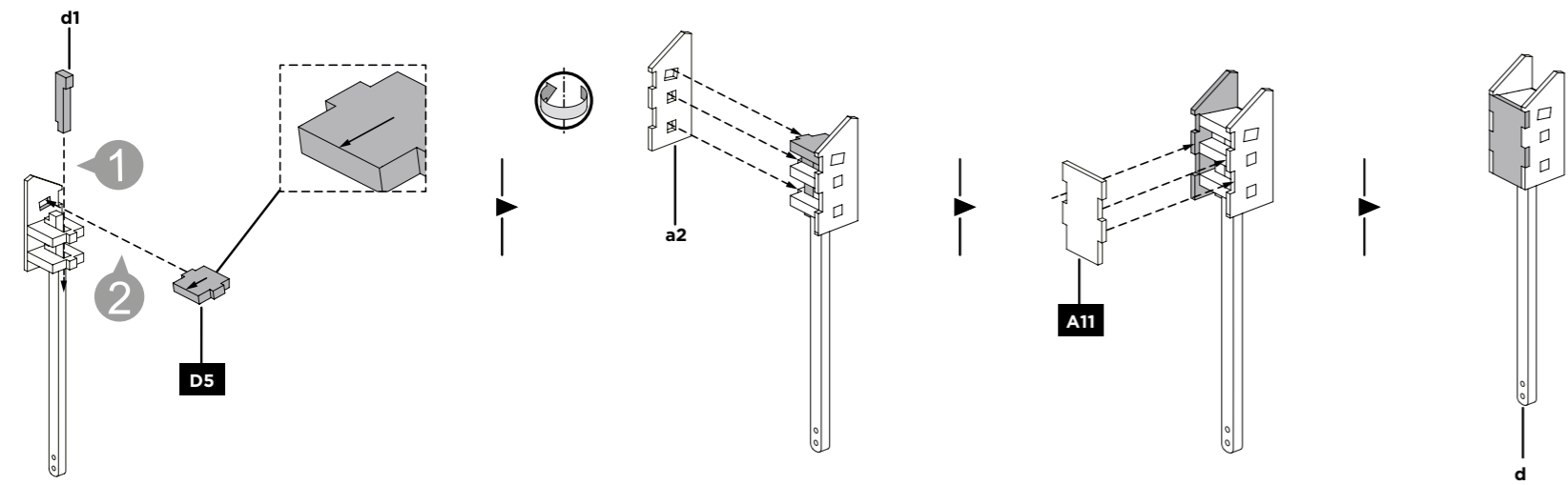
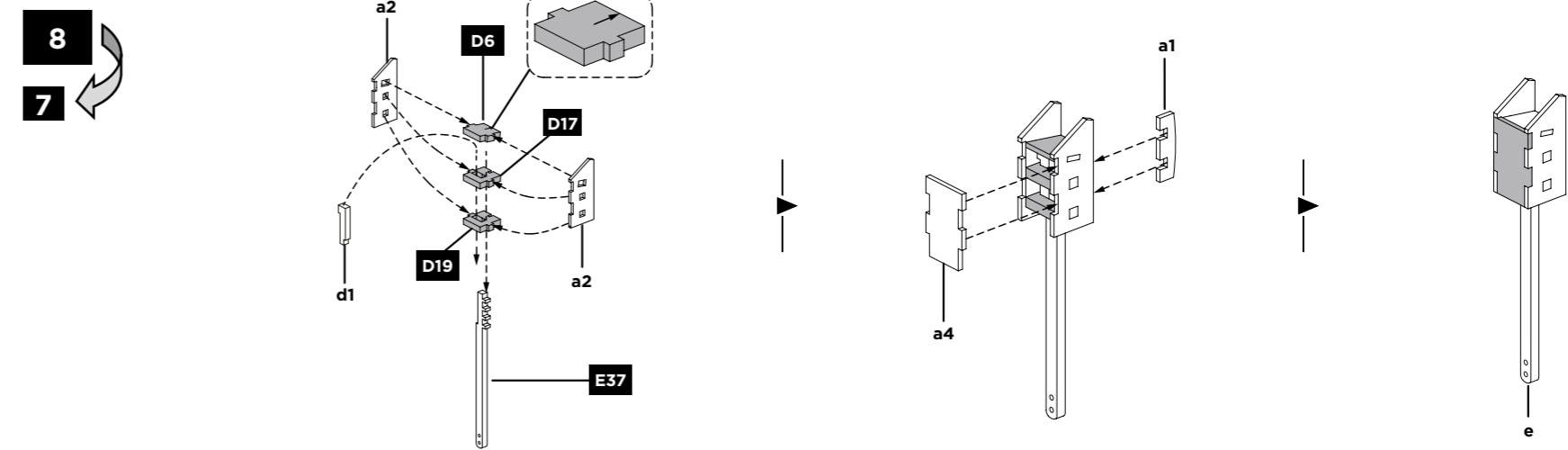
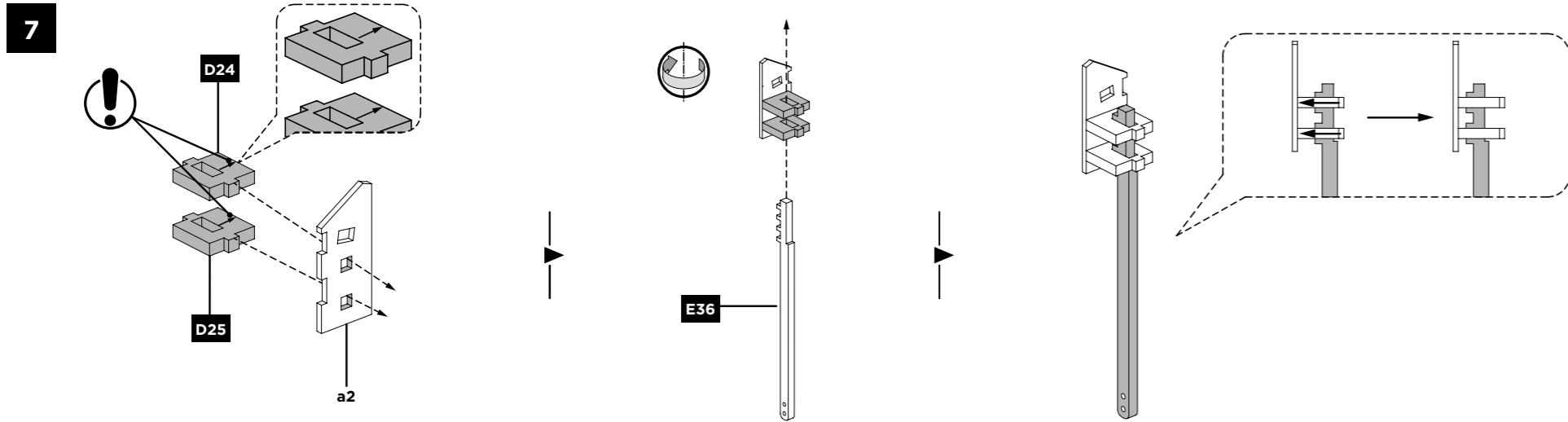


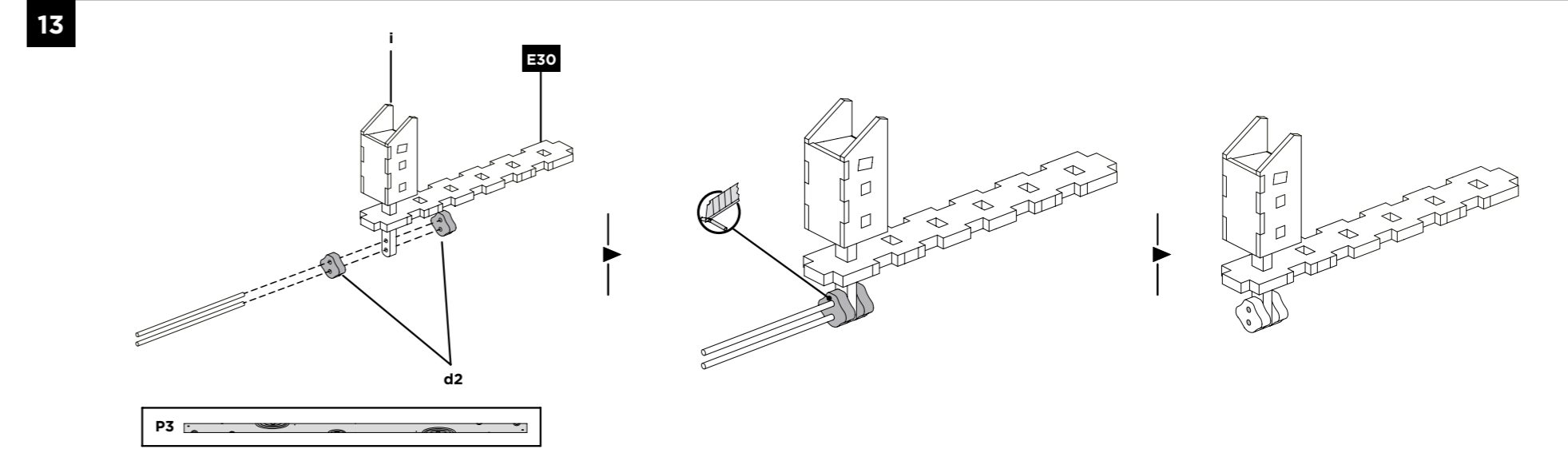
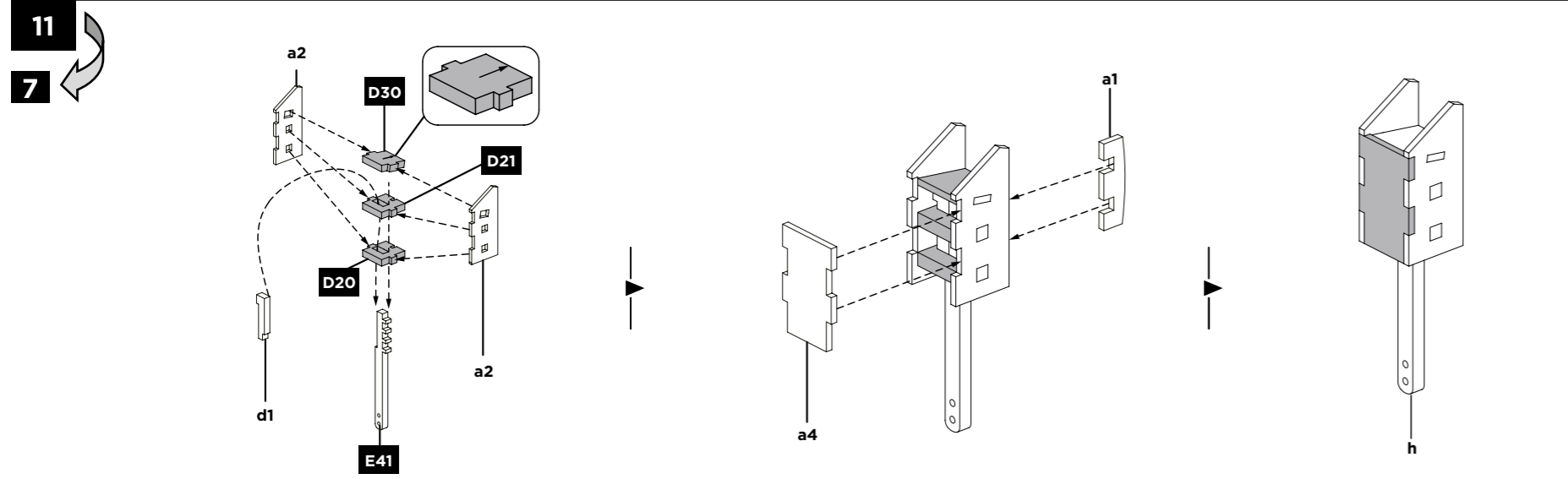
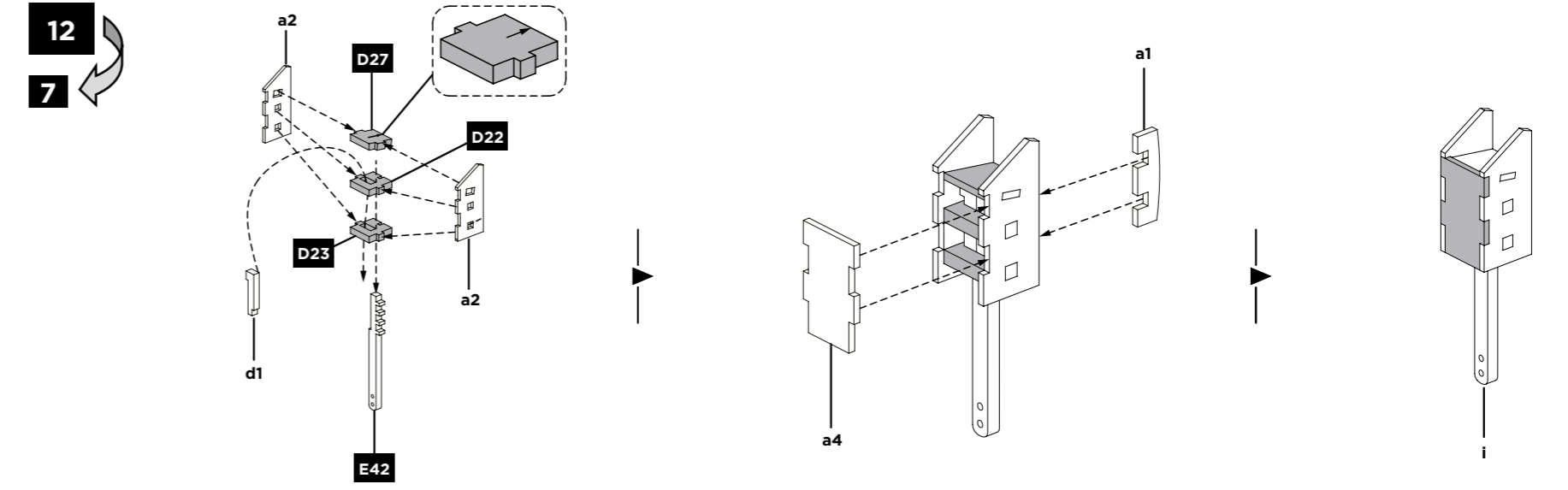
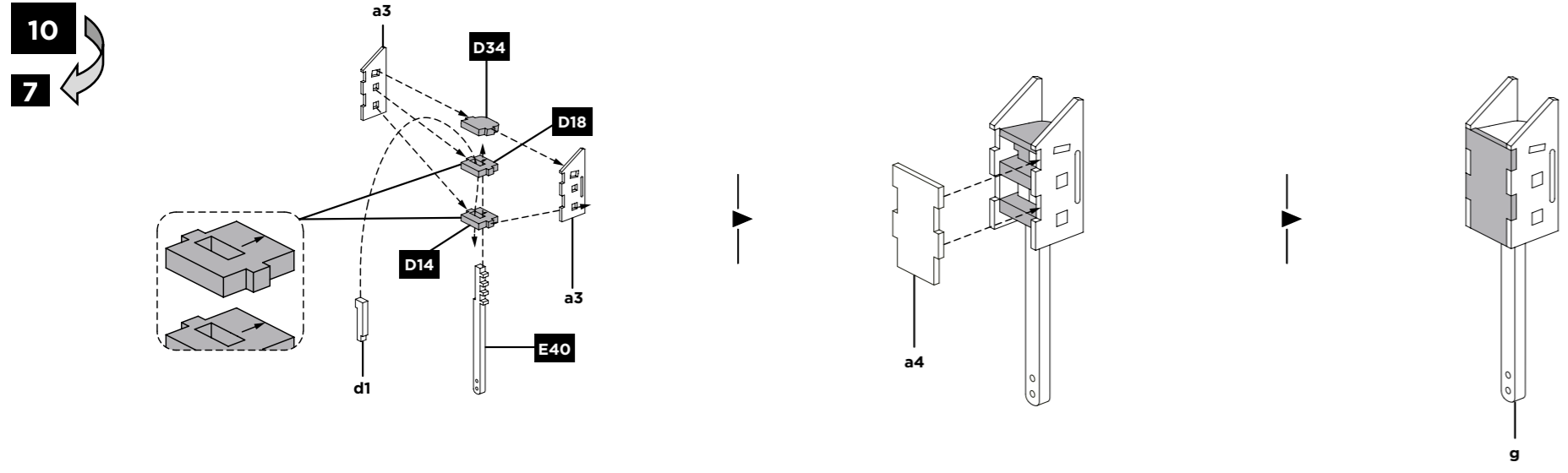
8



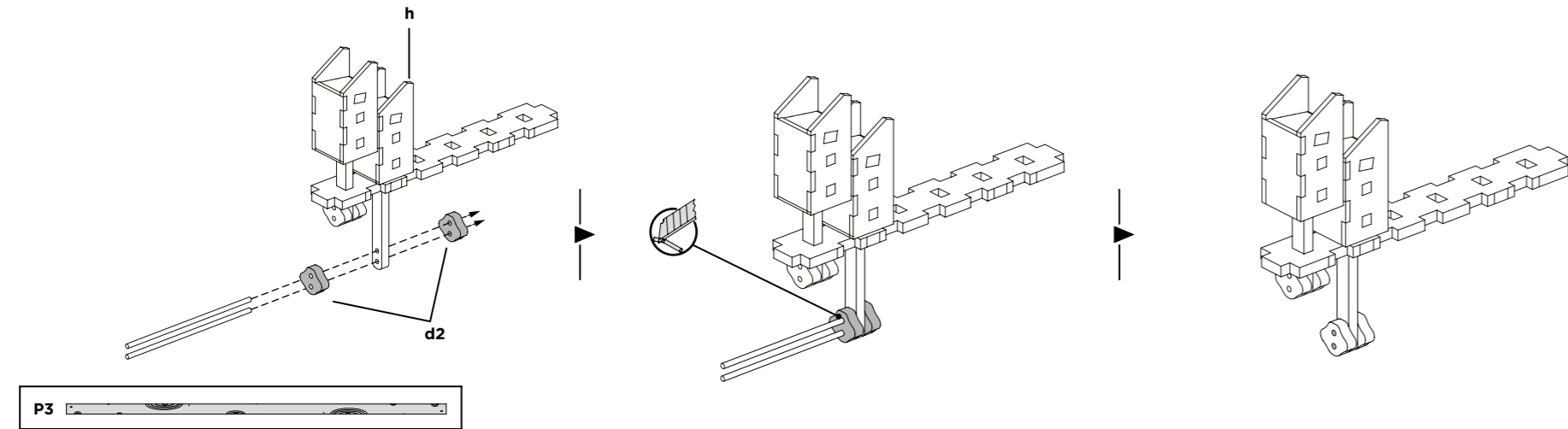
9



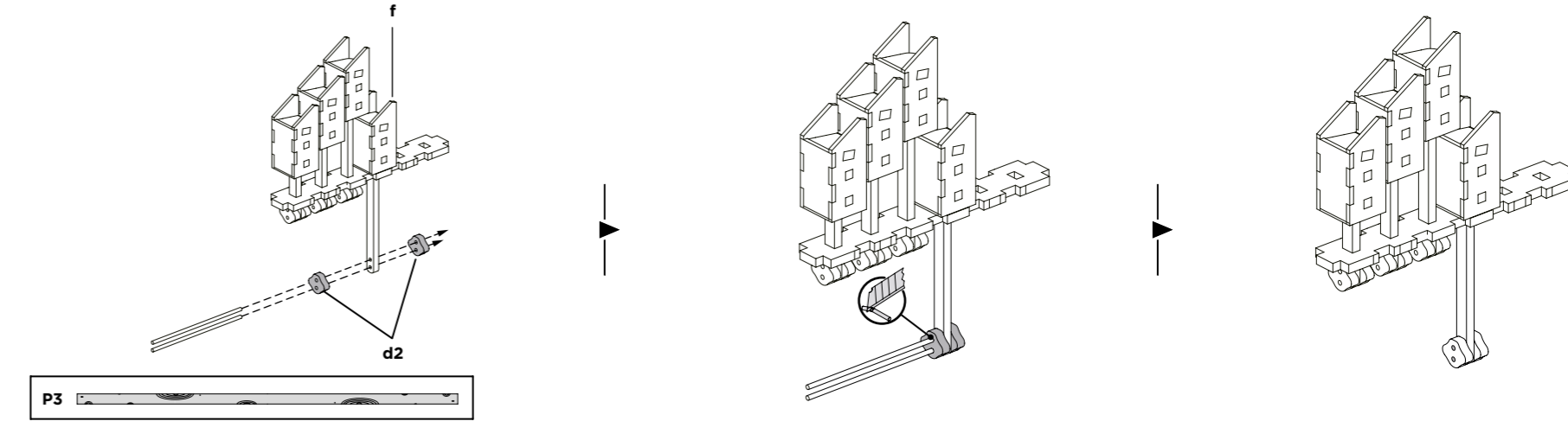




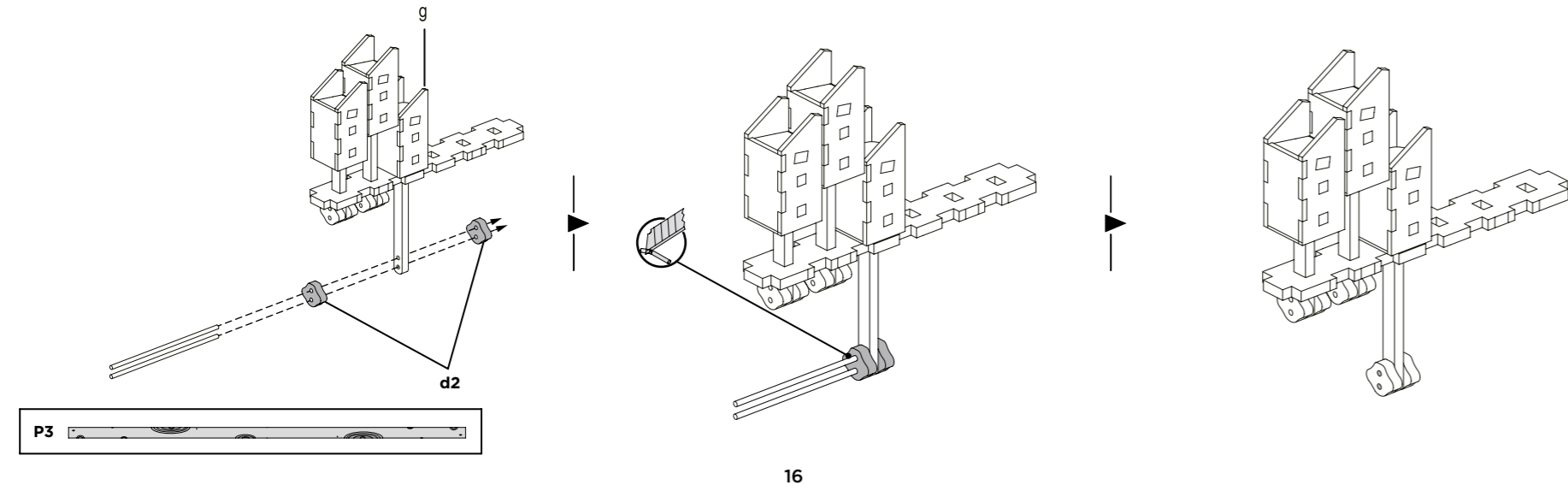
14



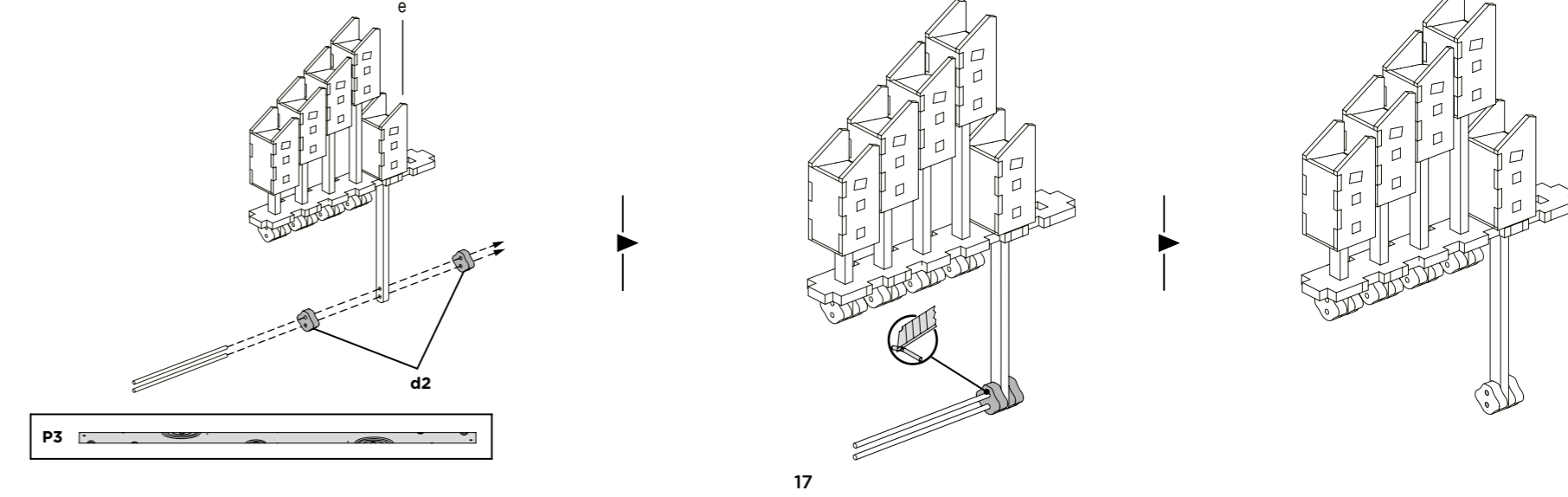
16



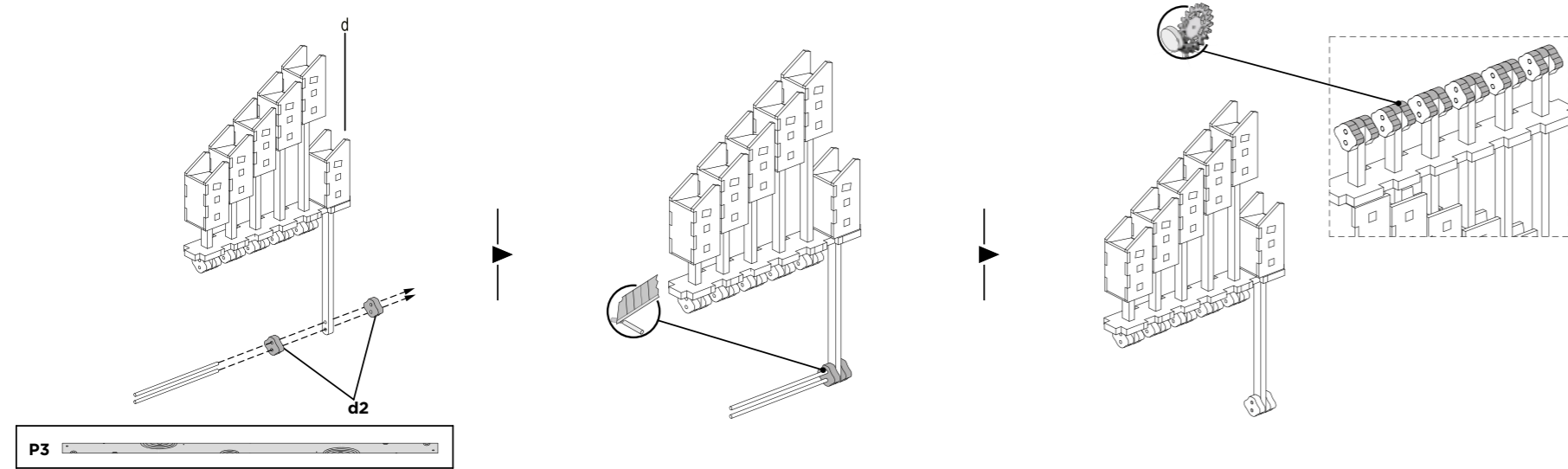
15



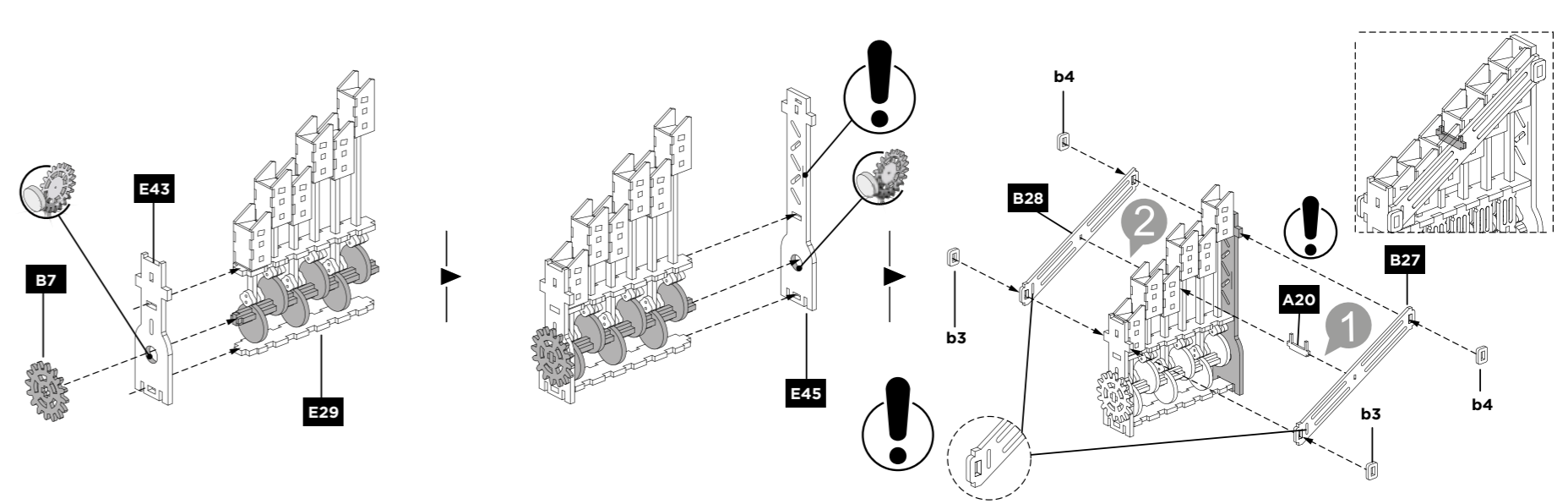
17



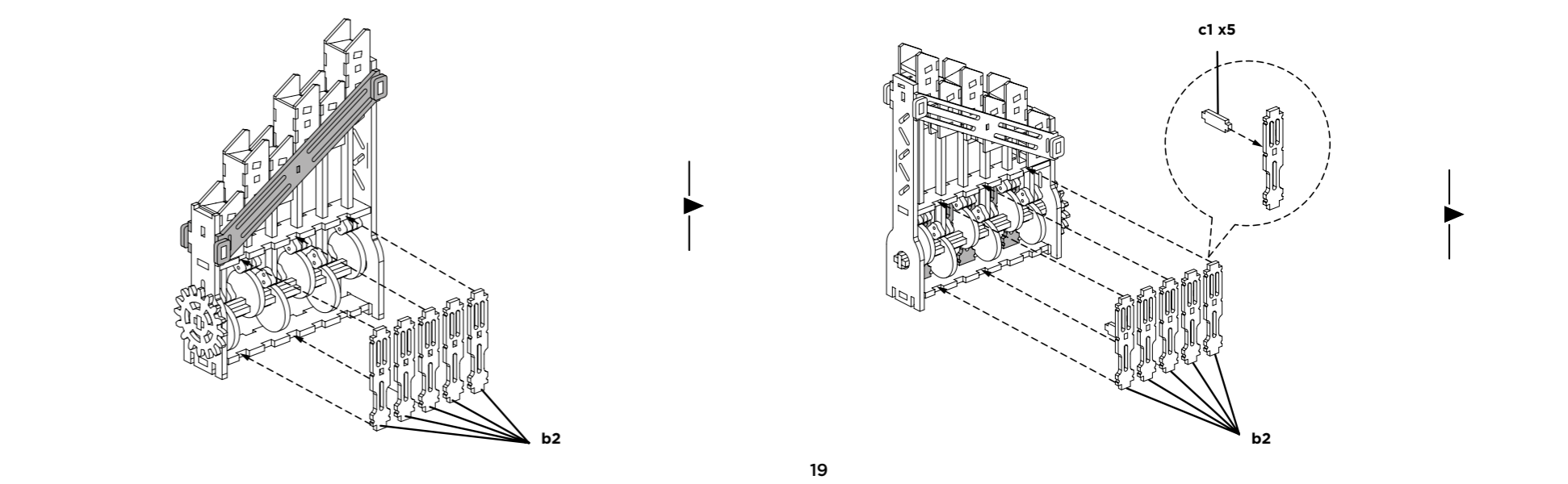
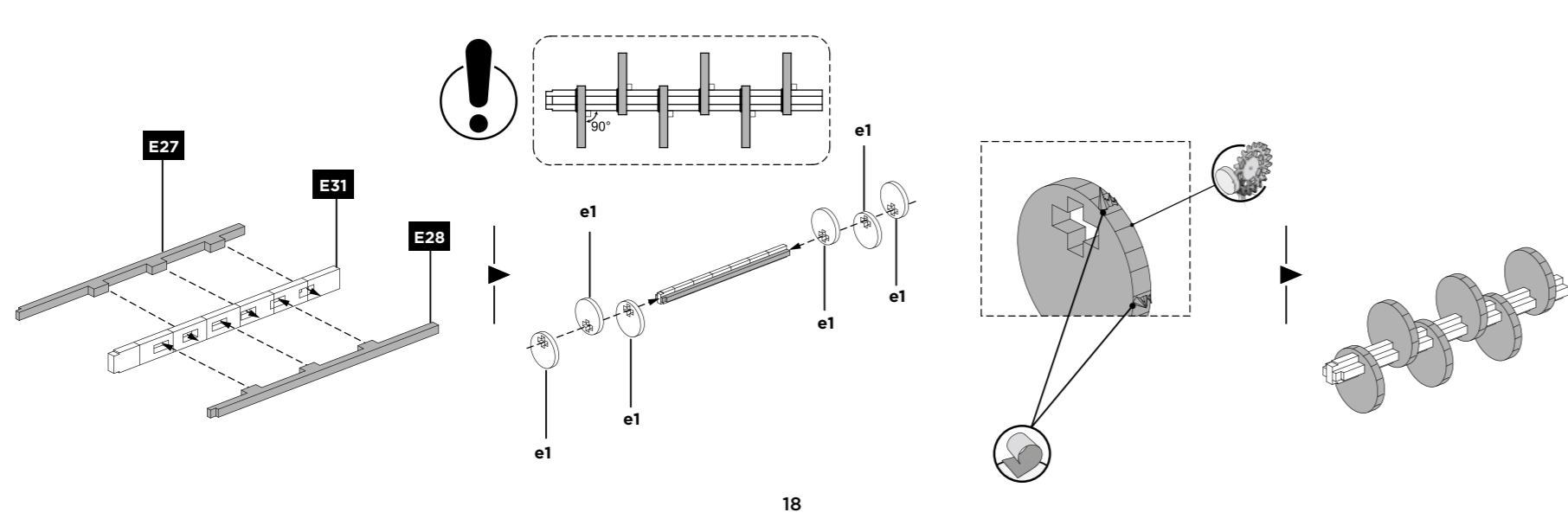
18



20

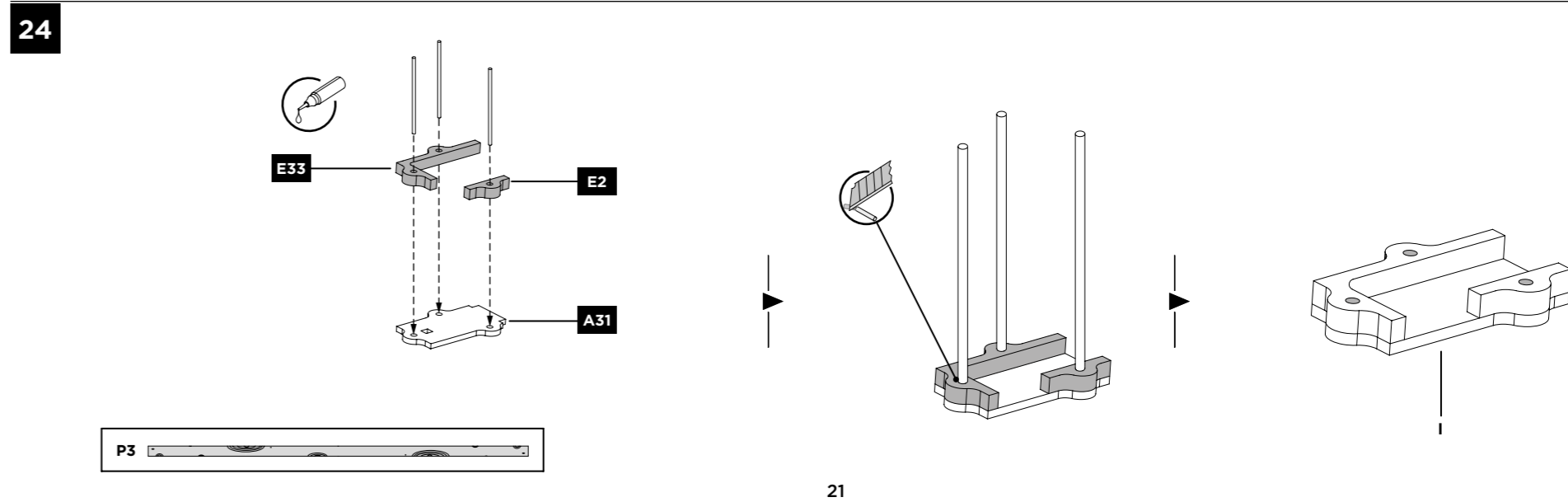
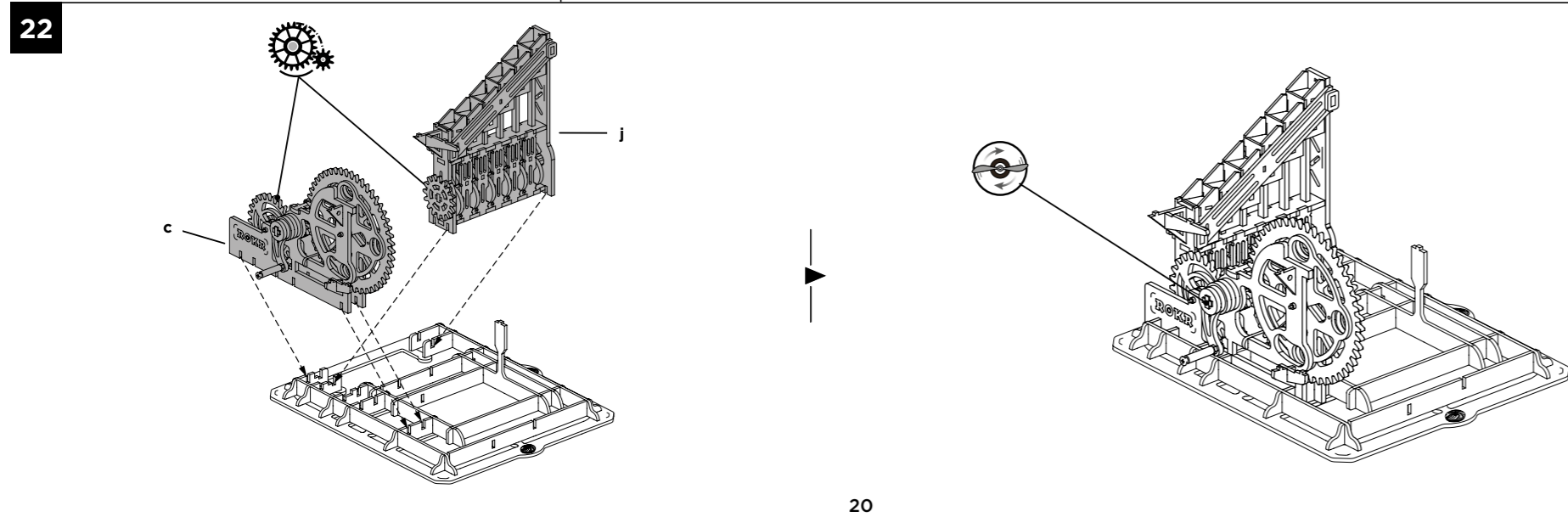
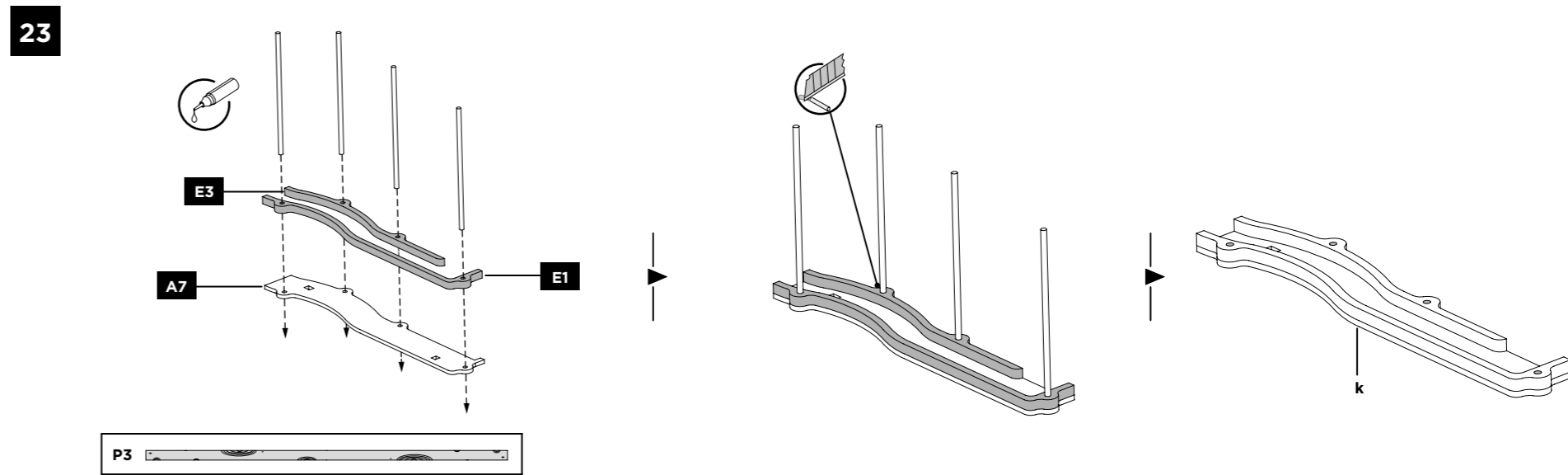
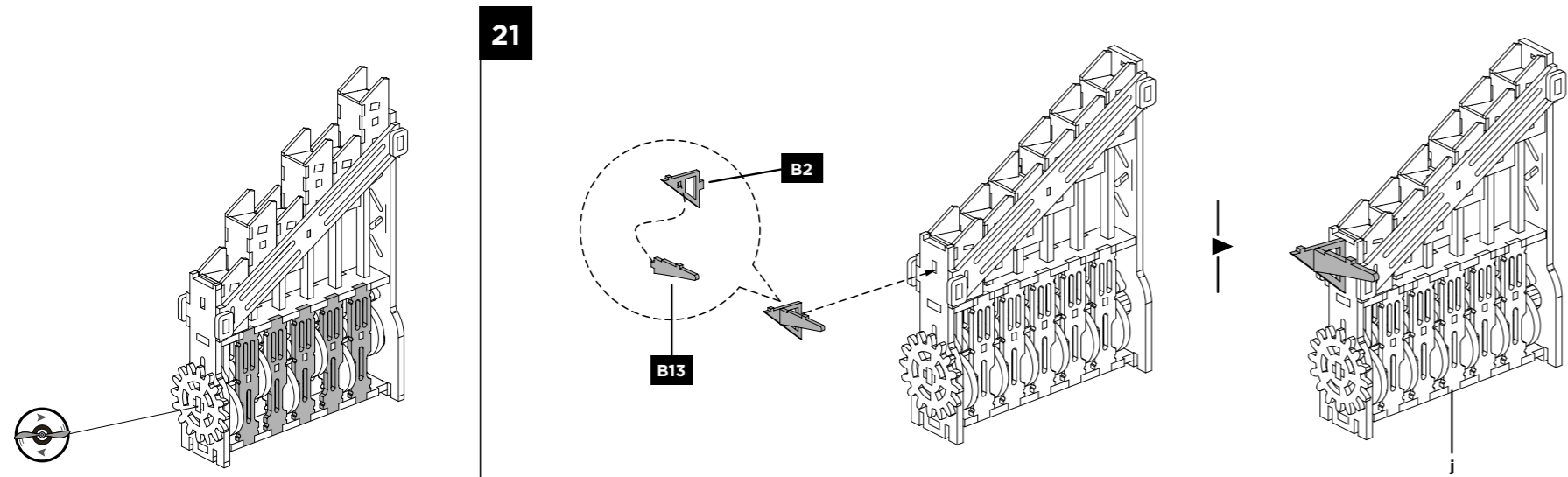


19

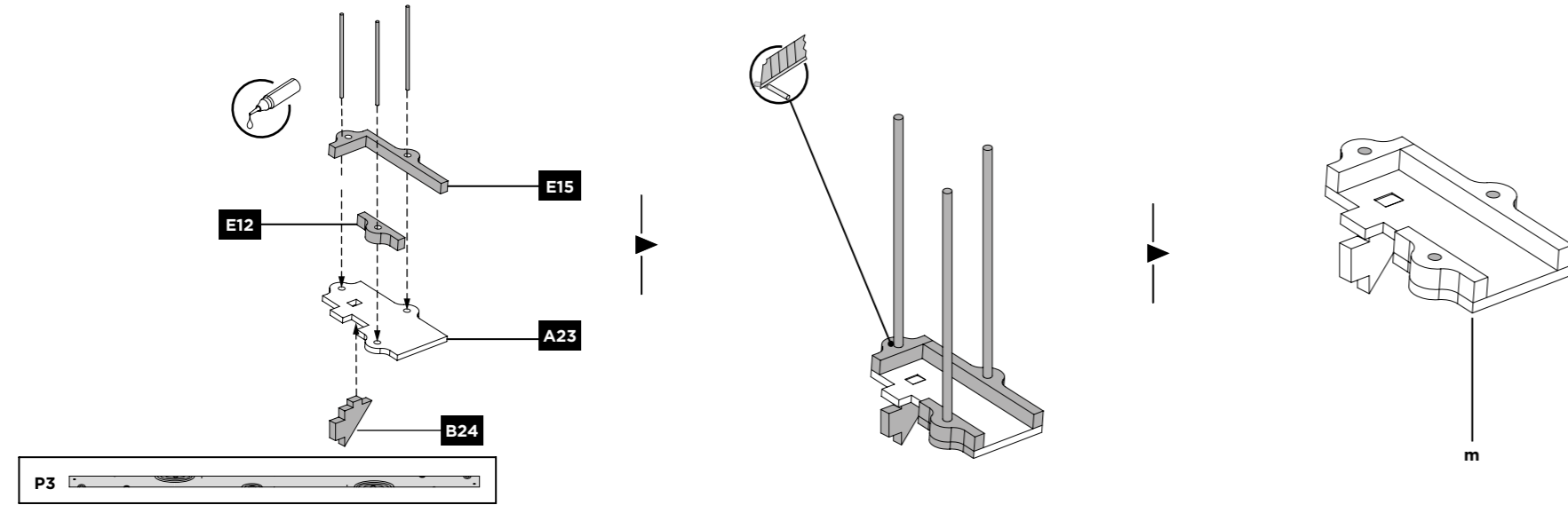


18

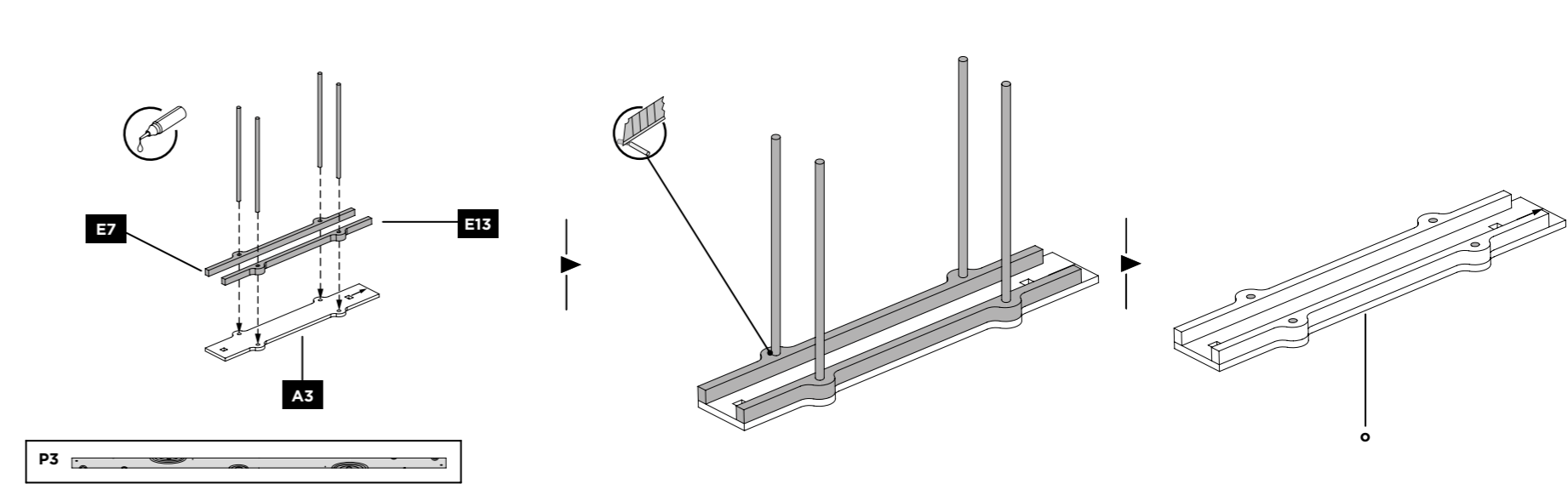
19



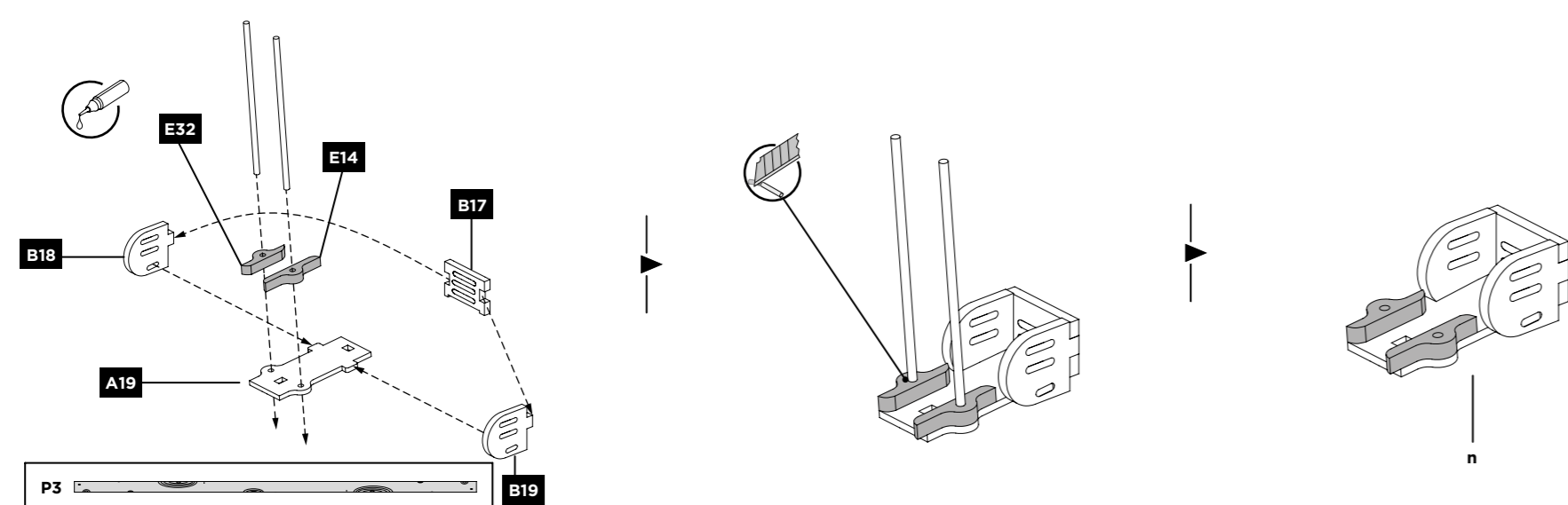
25



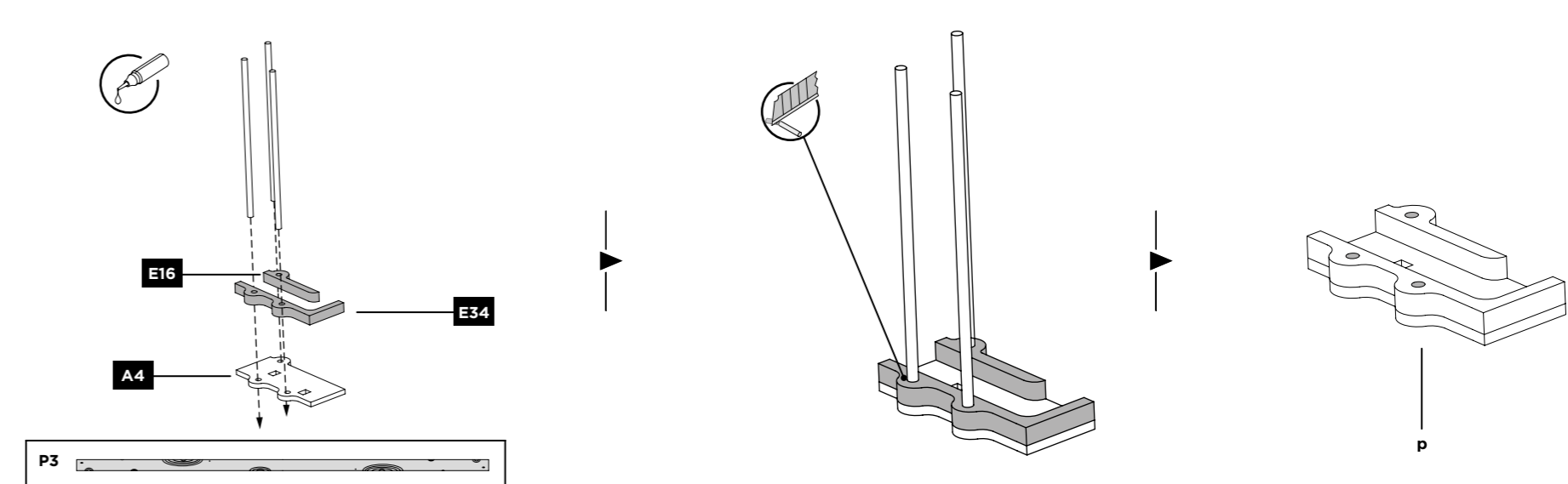
27



26



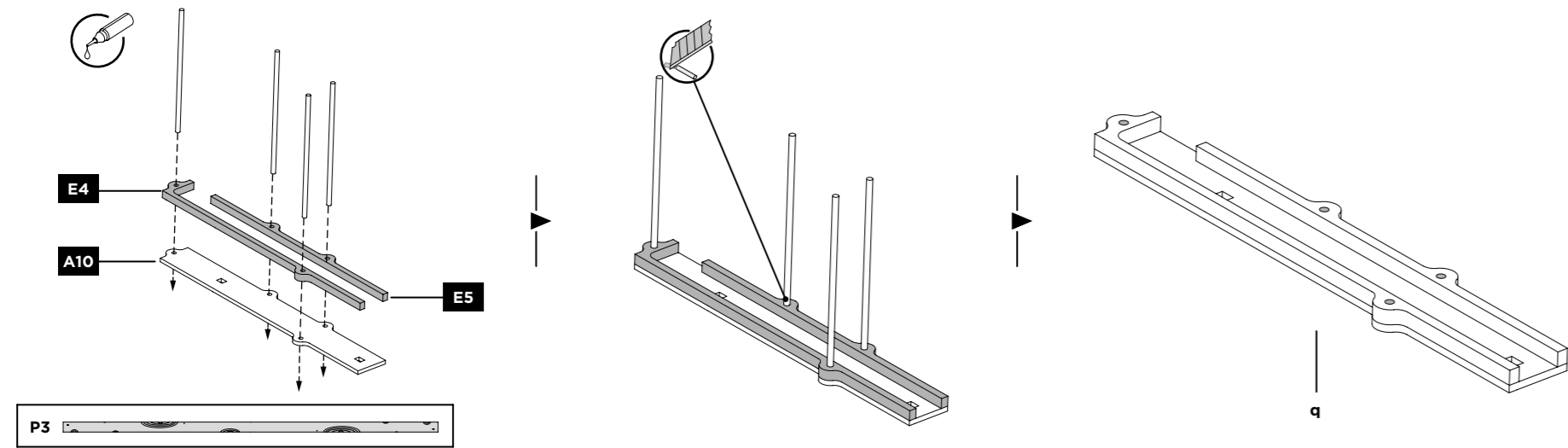
28



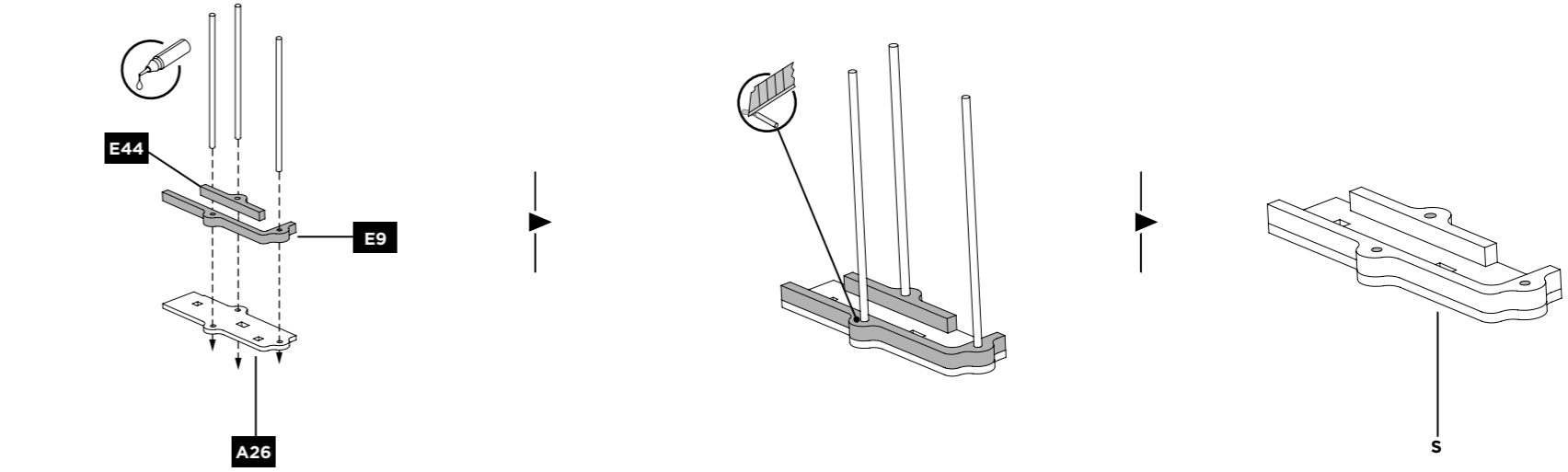
22

23

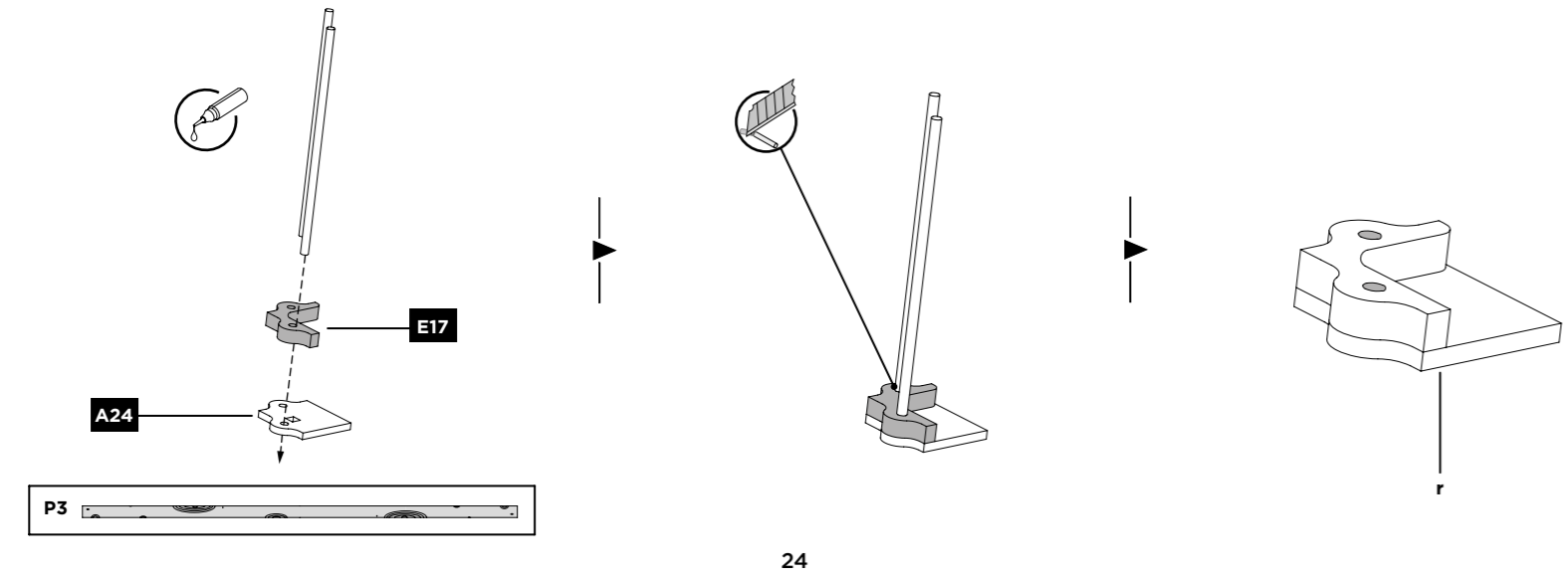
29



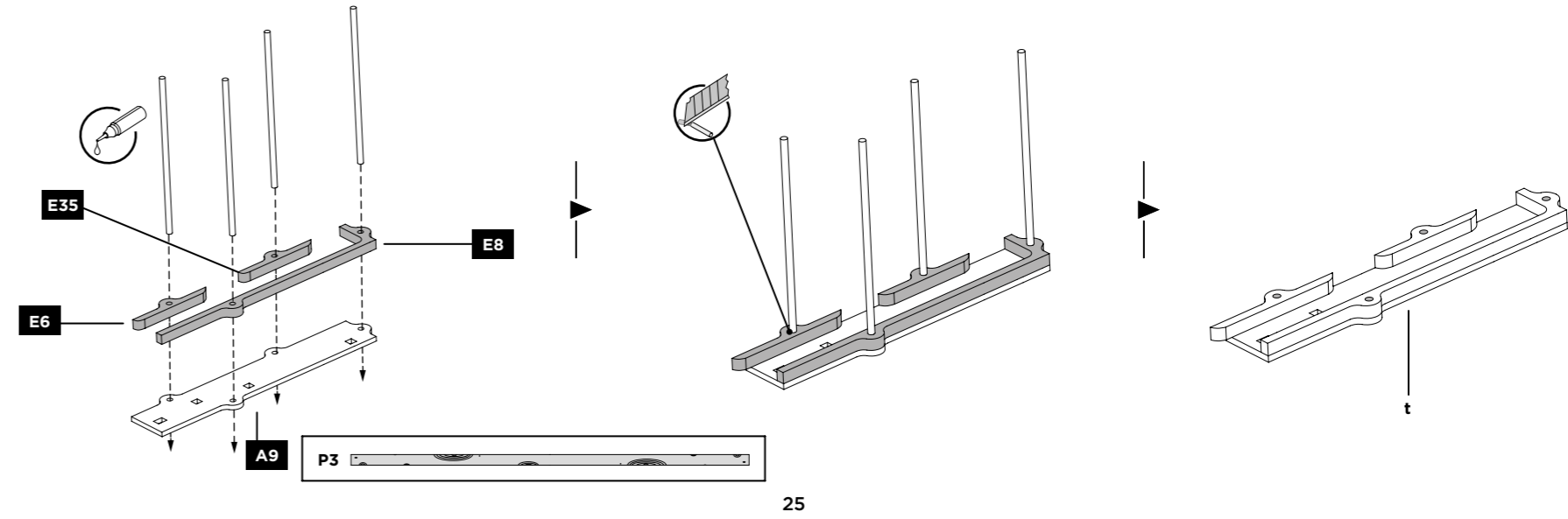
31



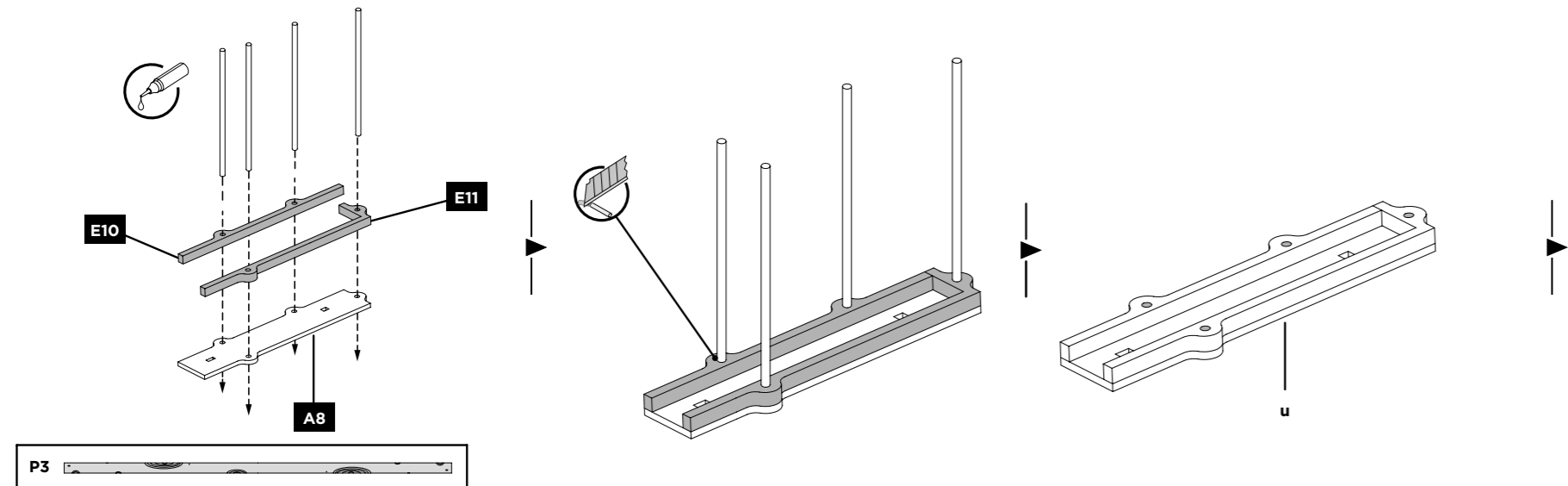
30



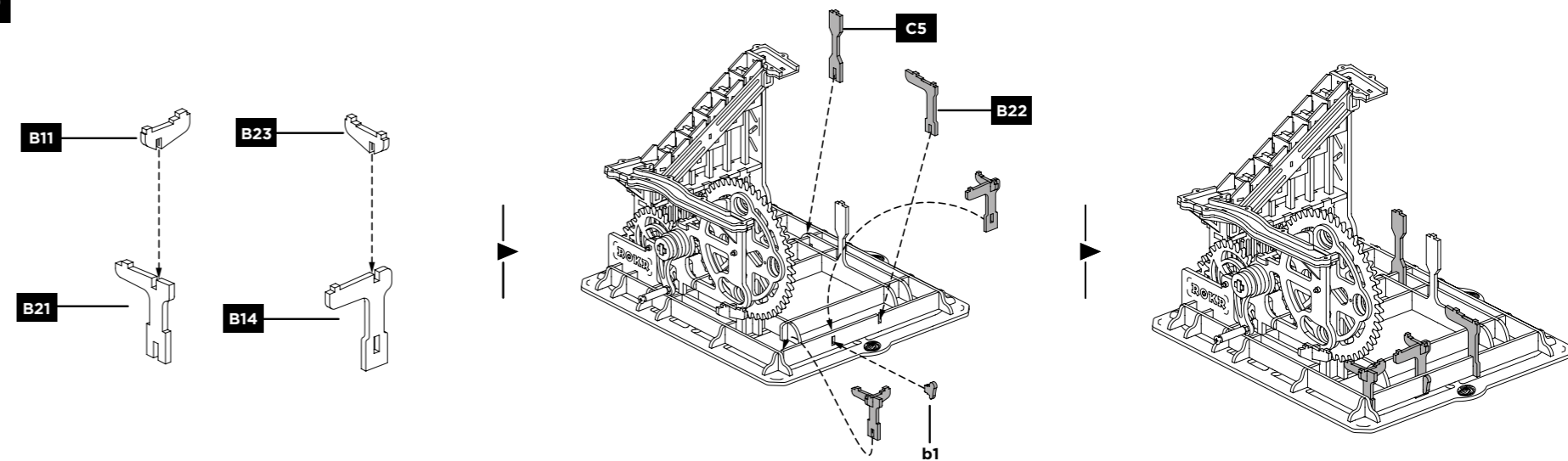
32



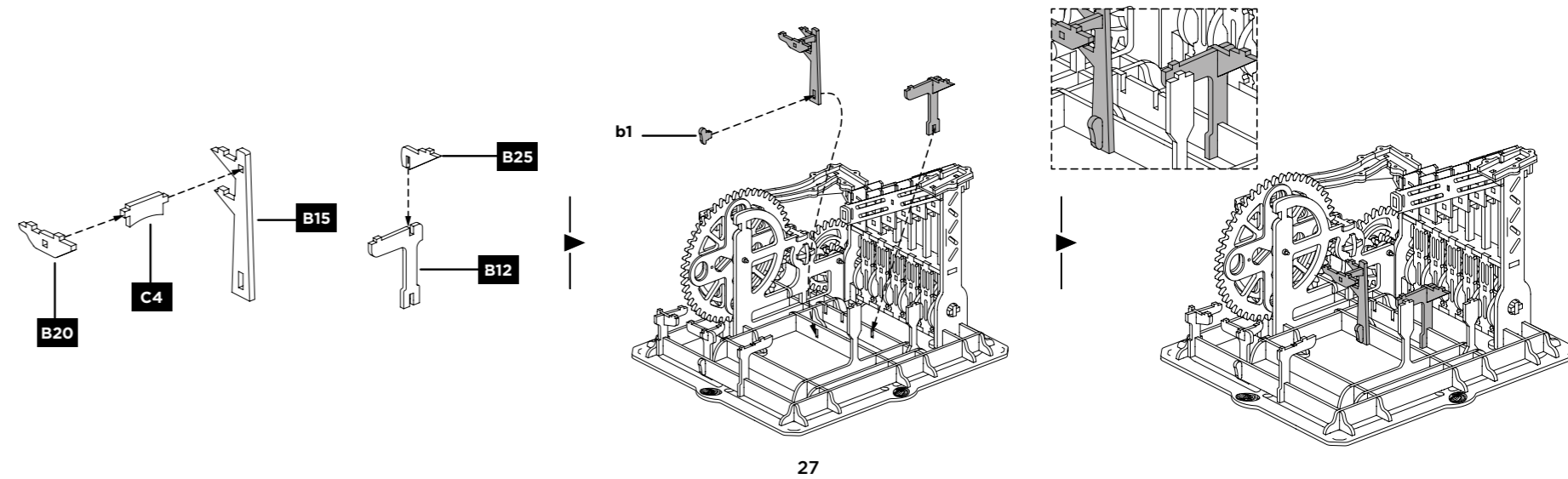
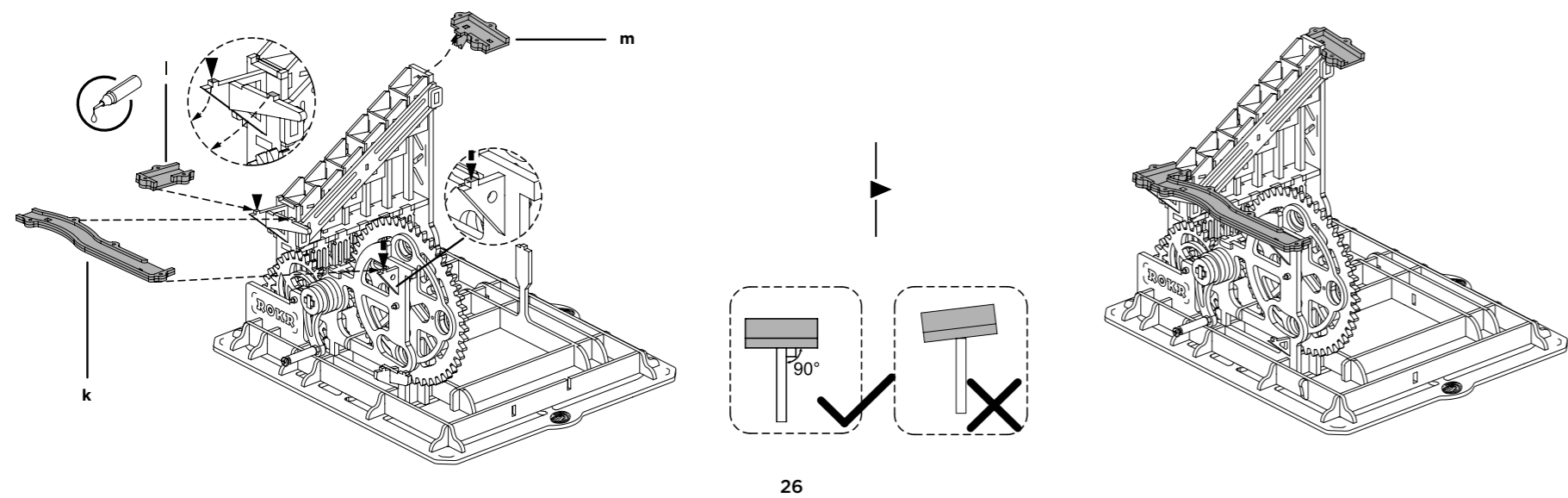
33



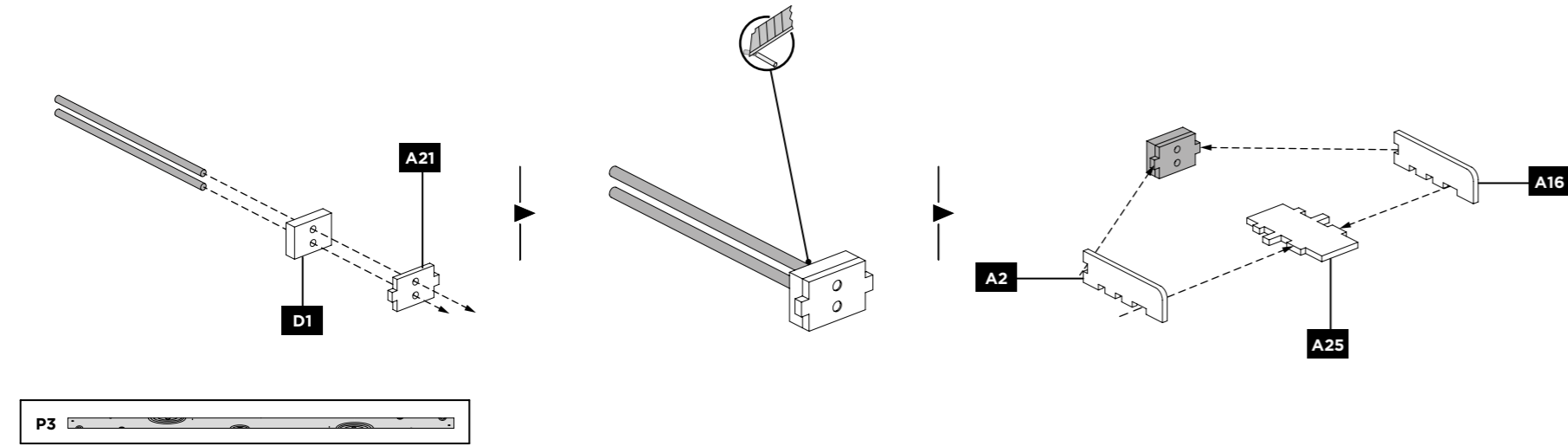
35



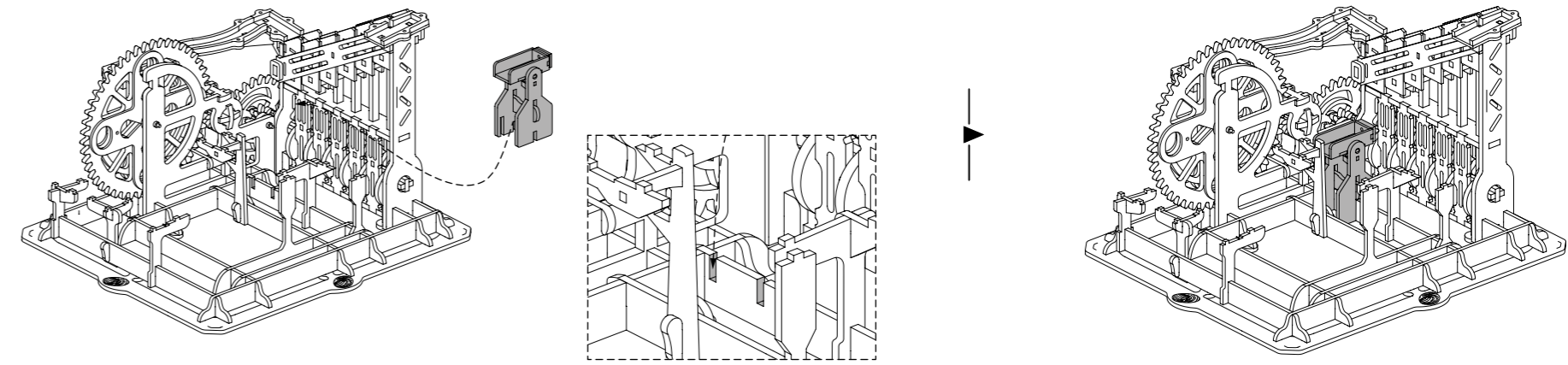
34



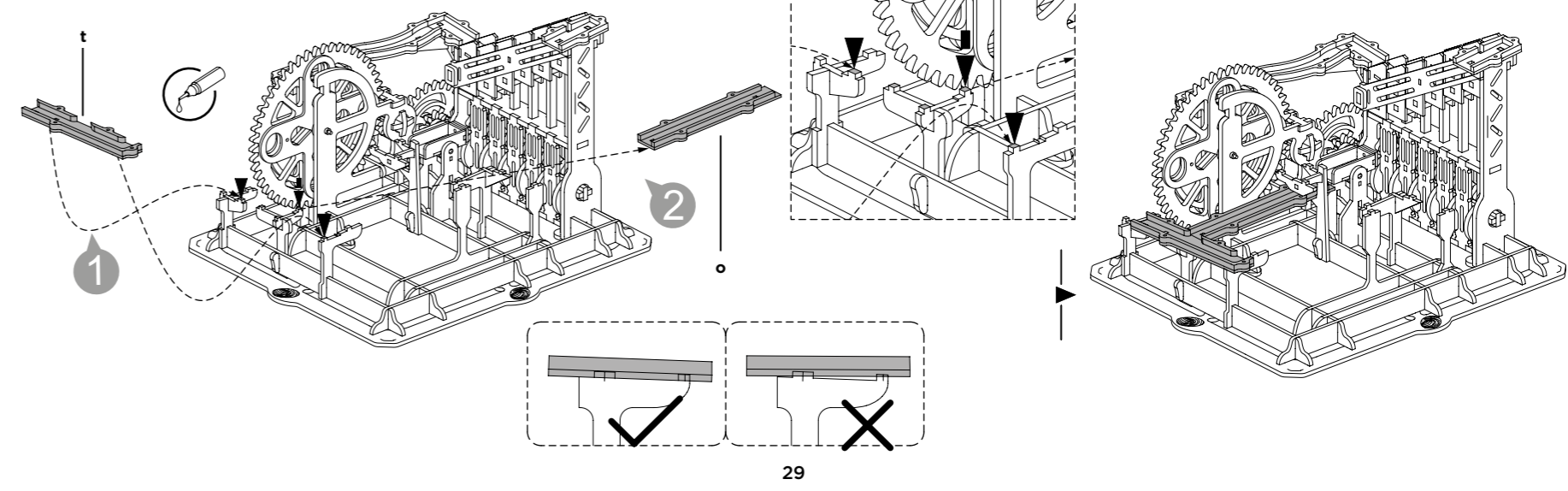
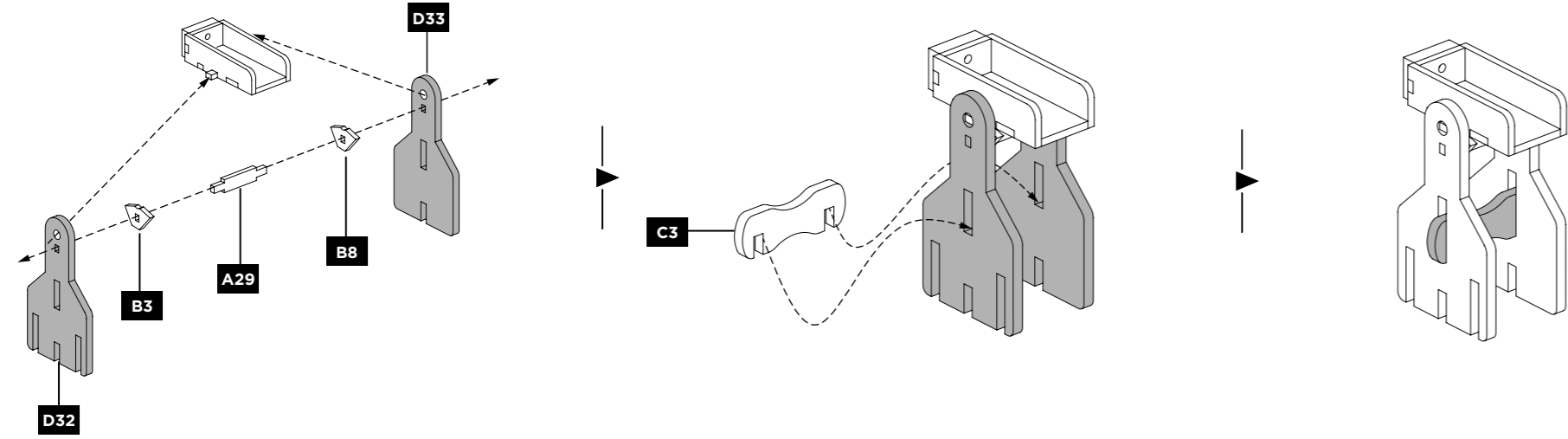
36



37

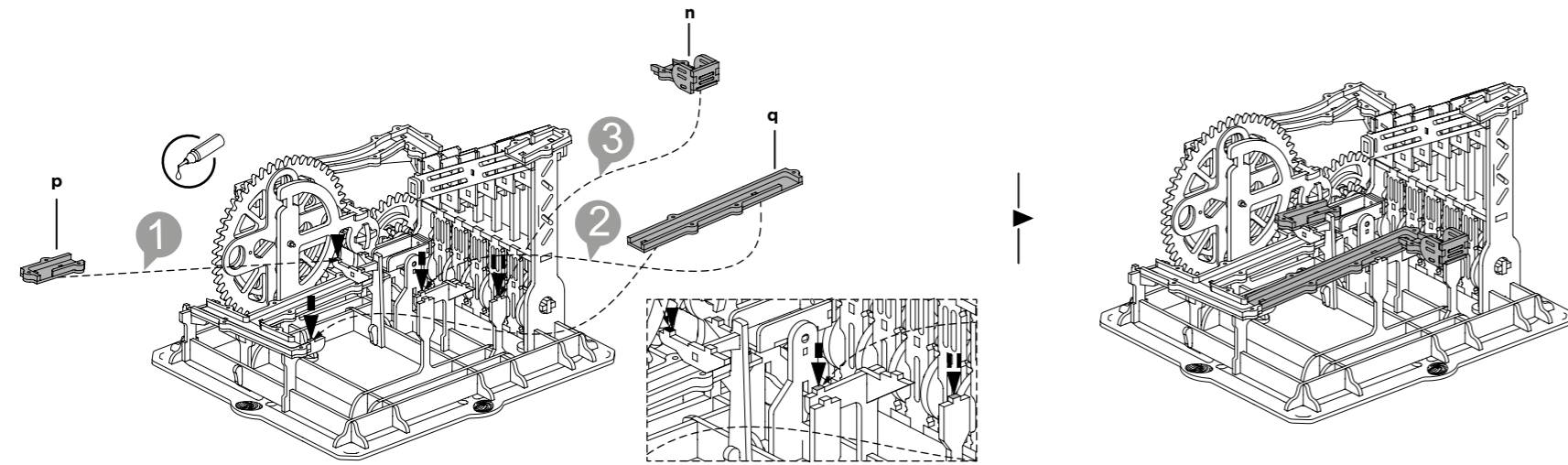


38

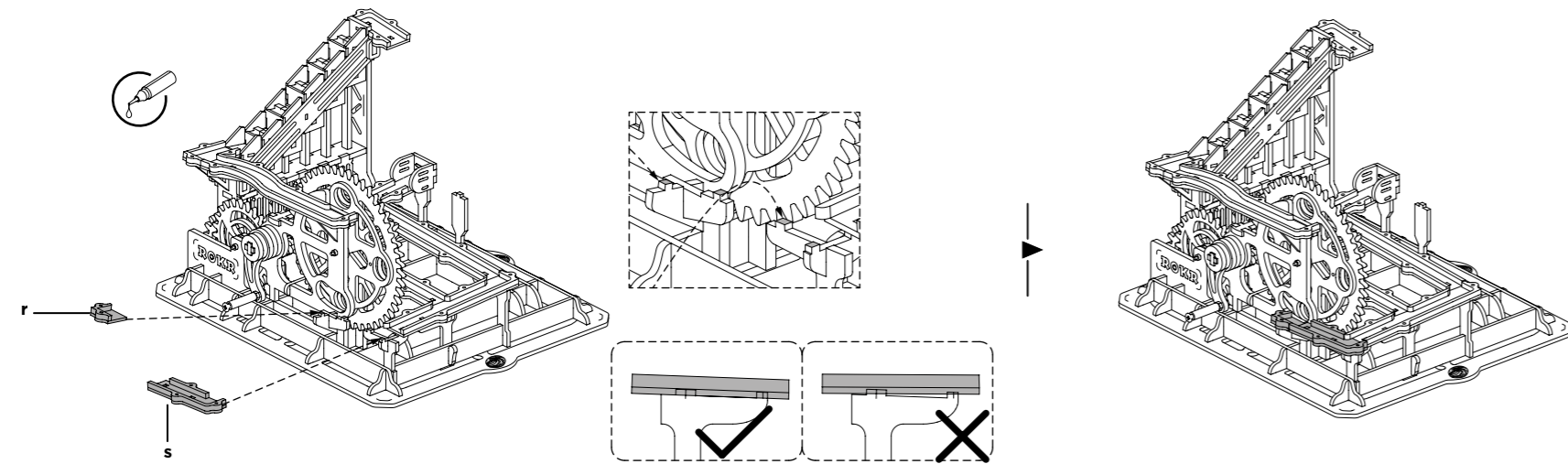
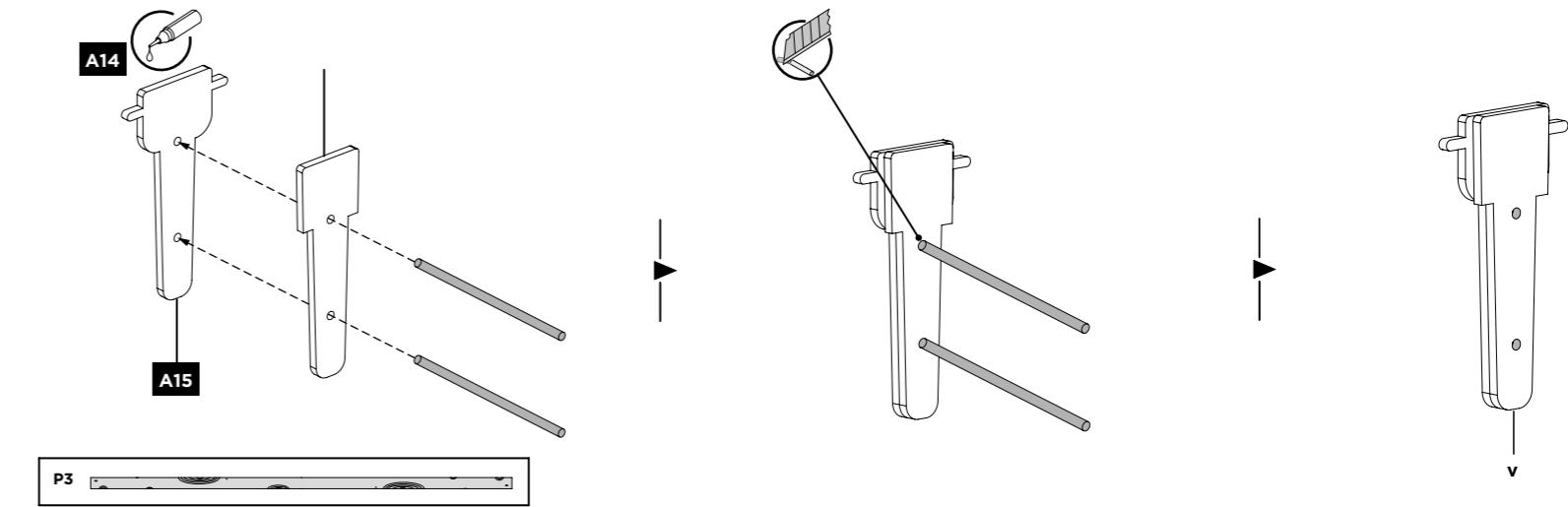


28

29

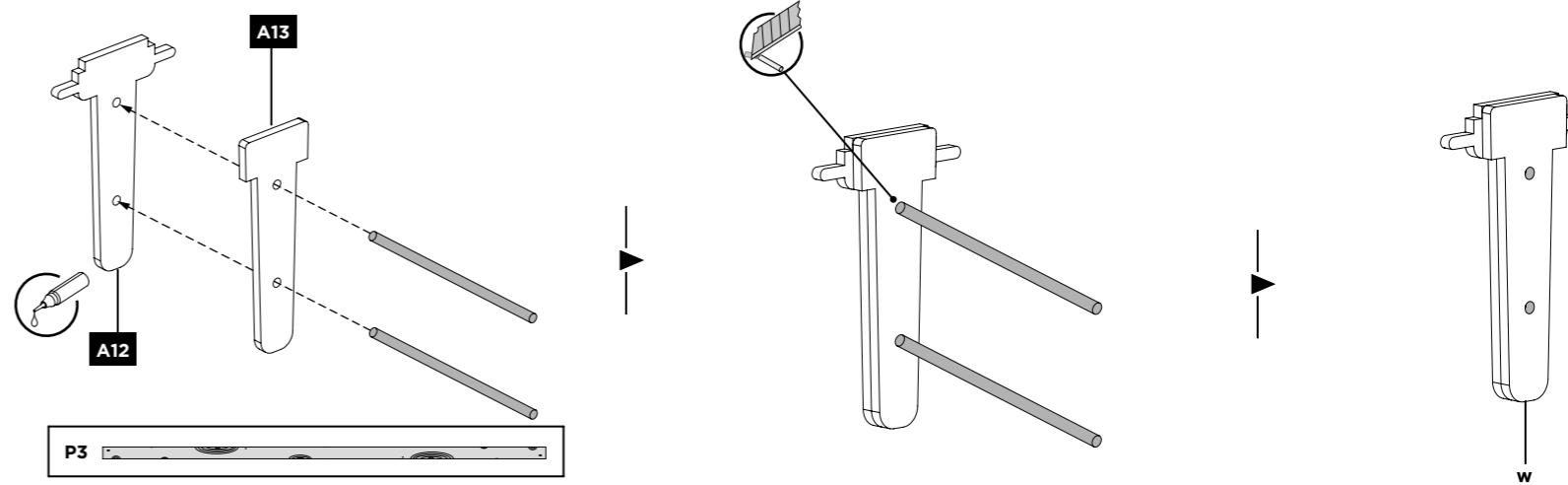


39



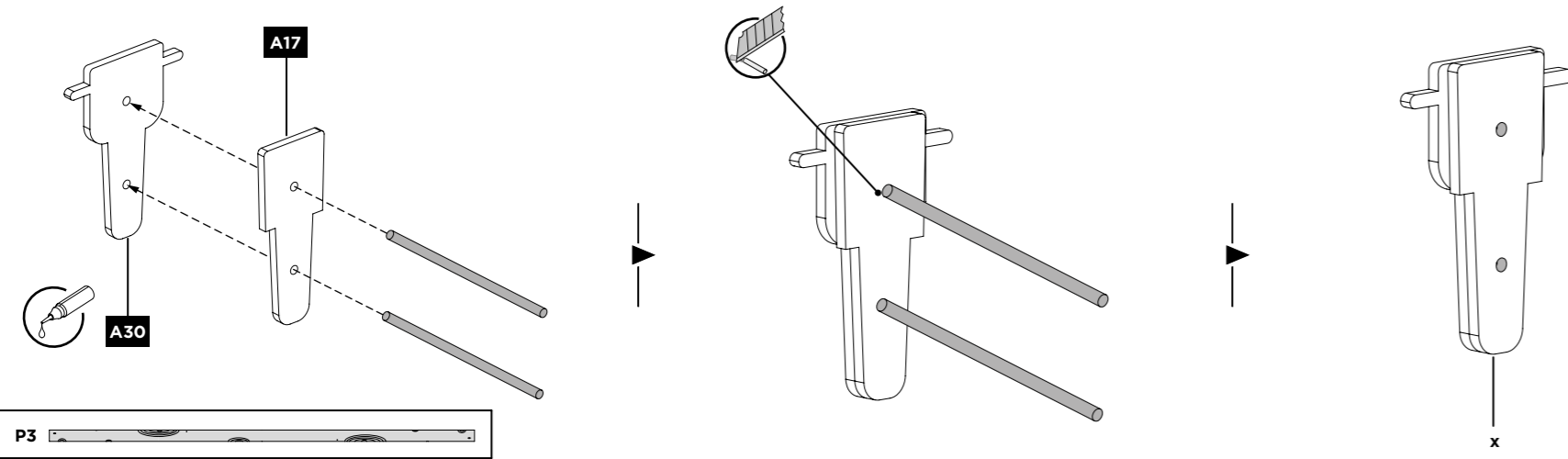
30

40

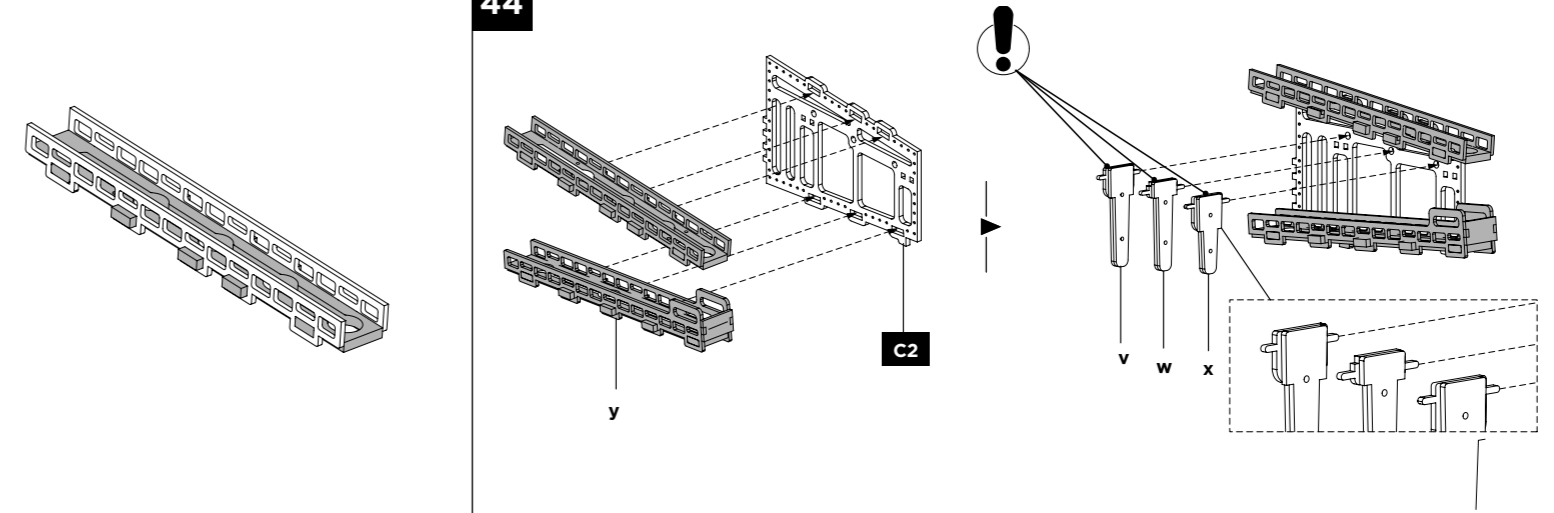


31

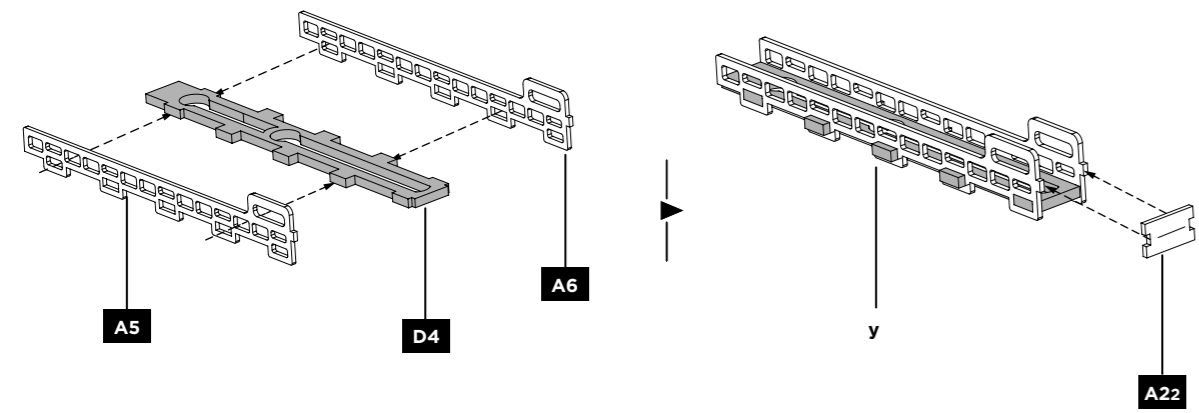
41



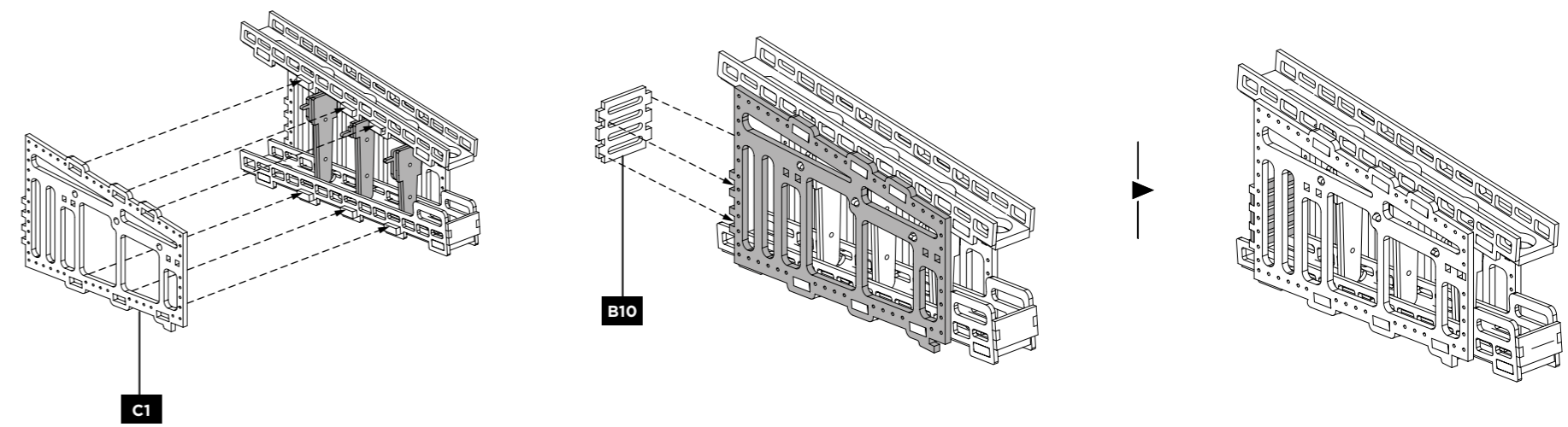
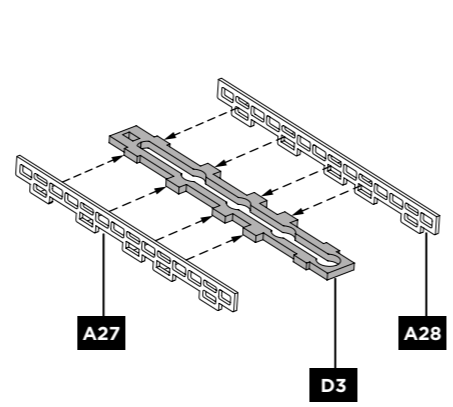
44



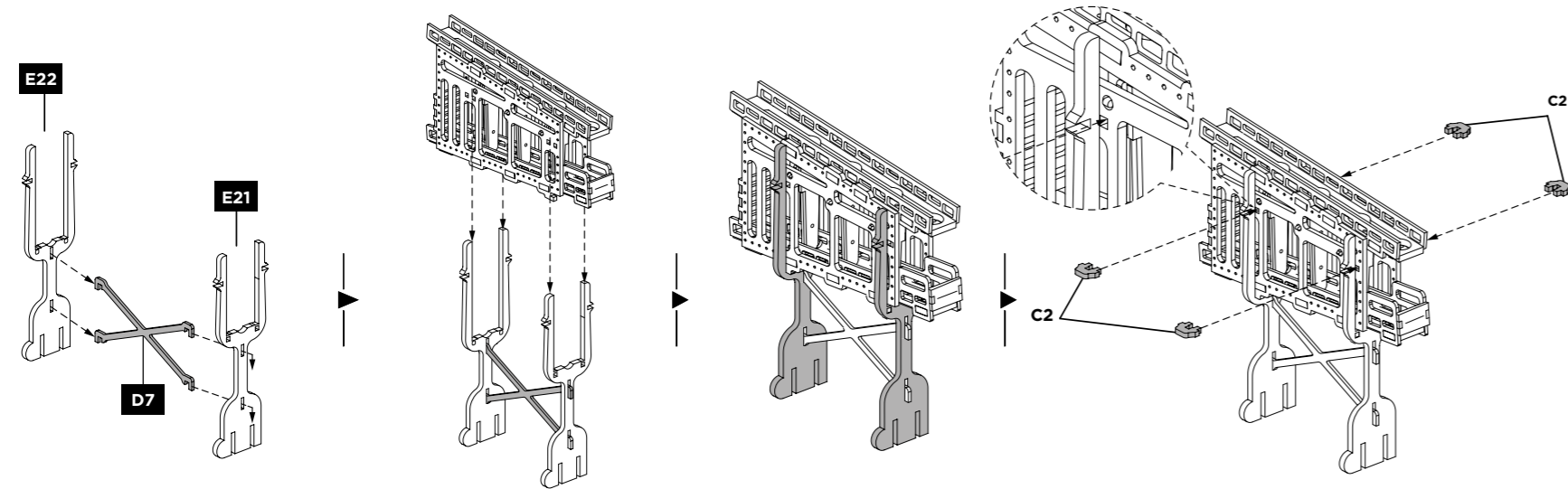
42



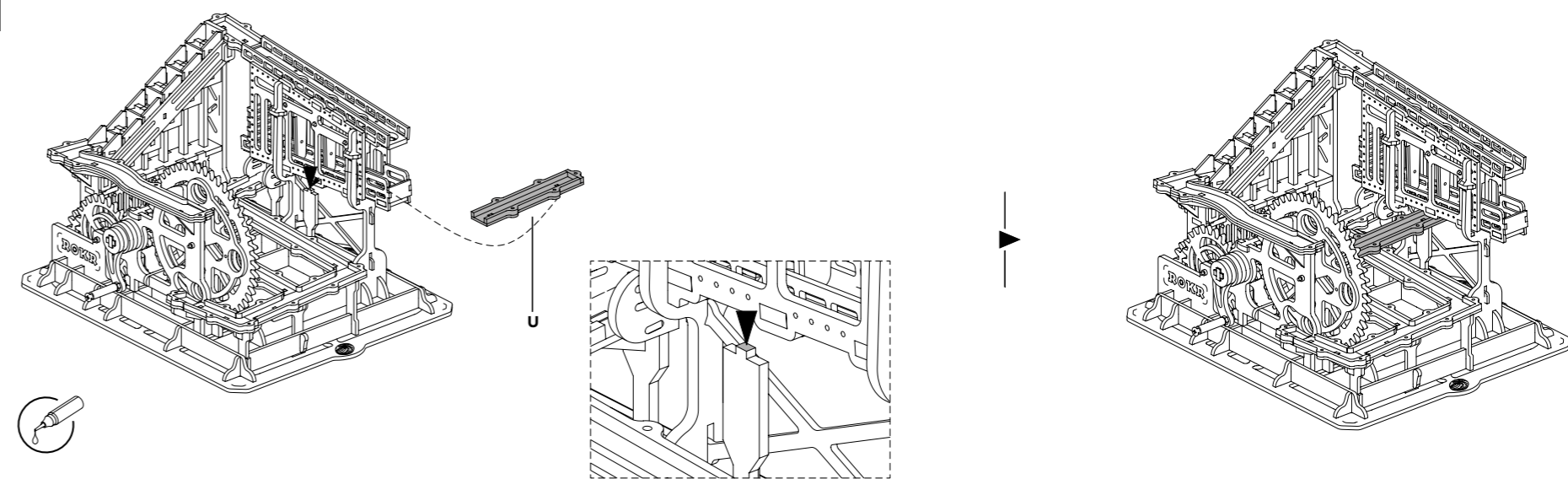
43



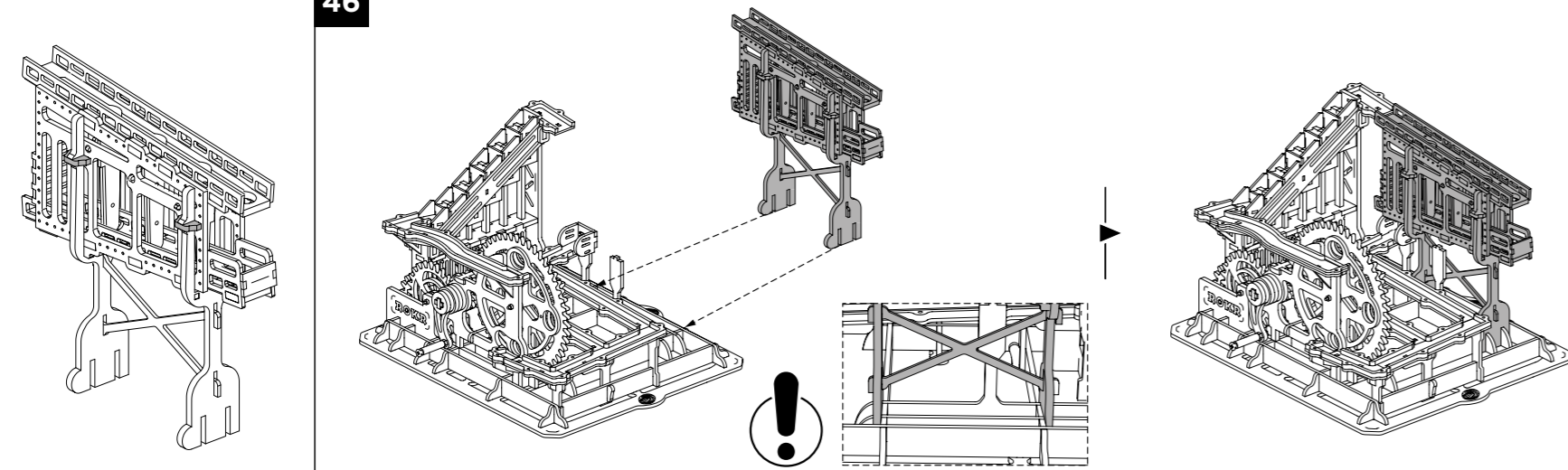
45



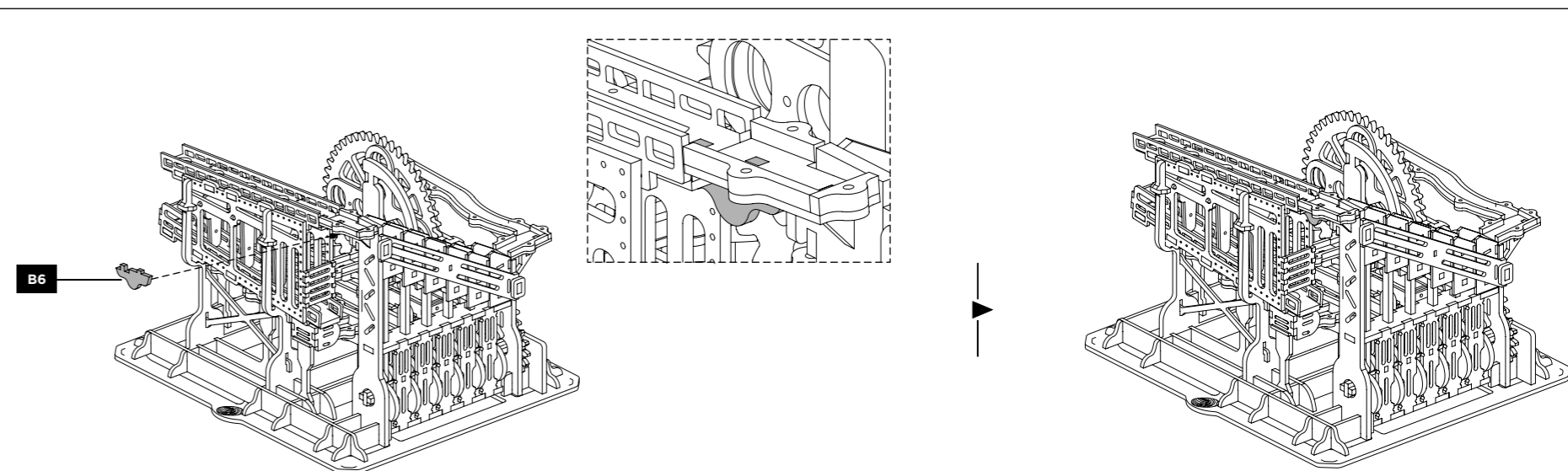
47



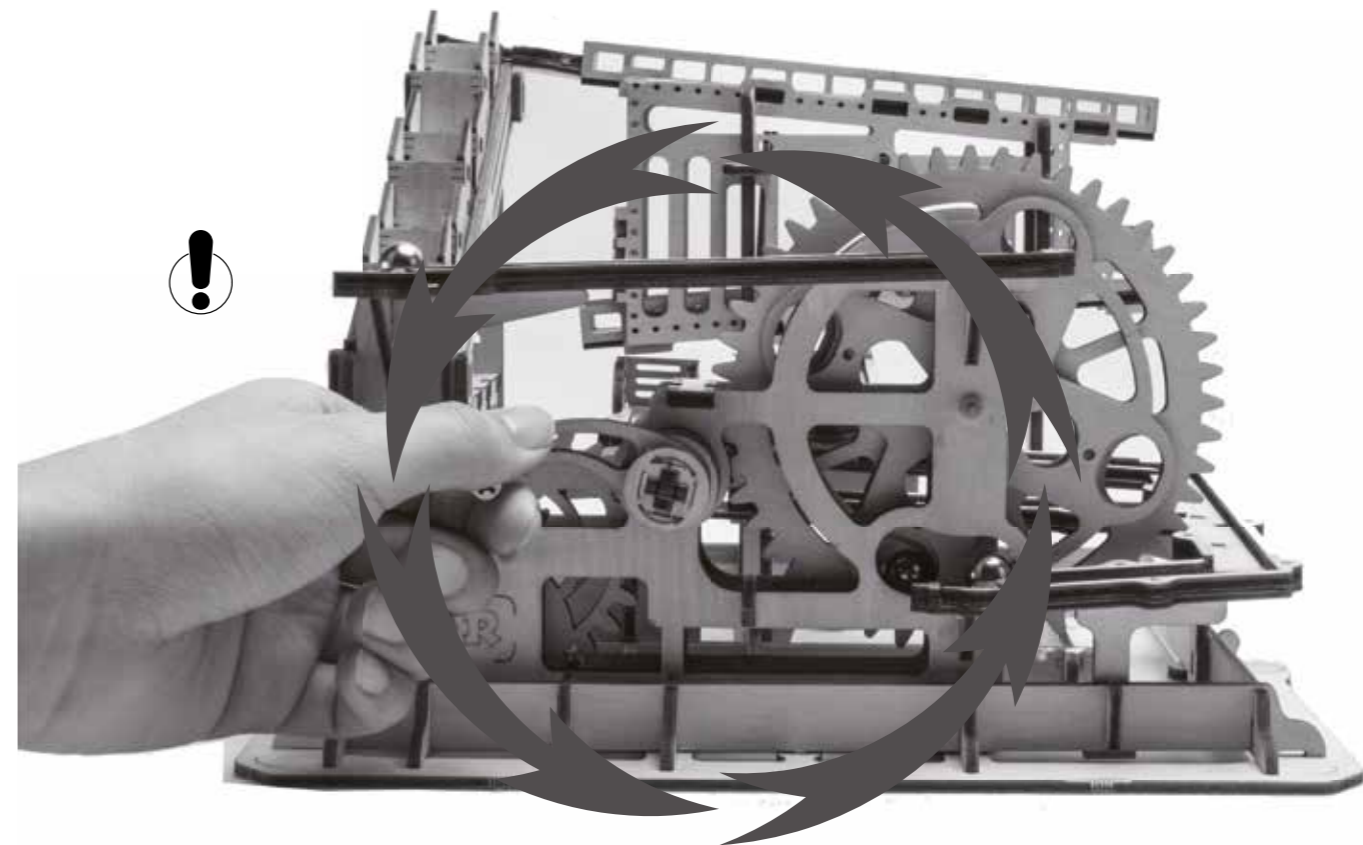
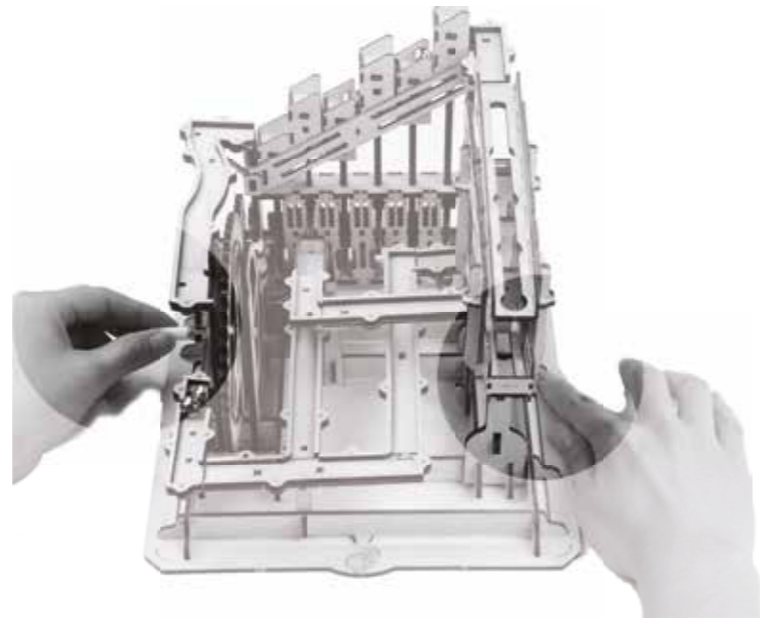
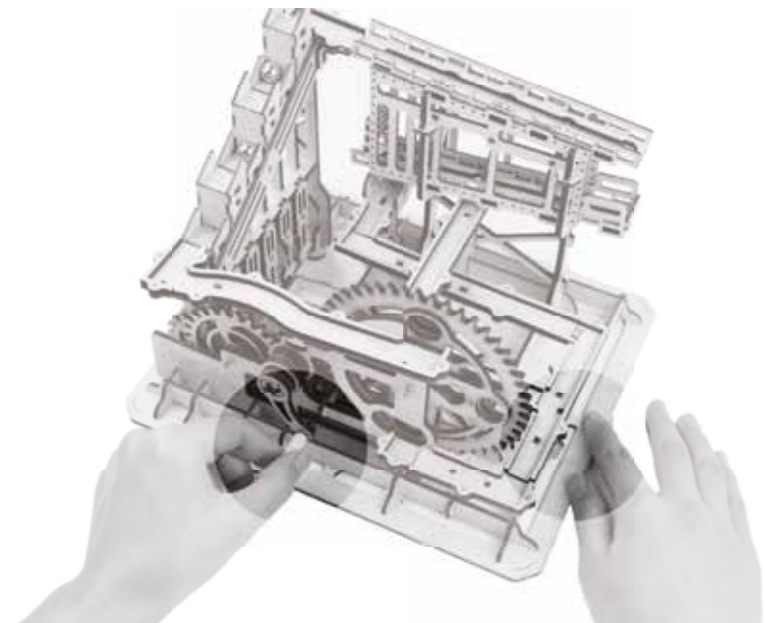
46

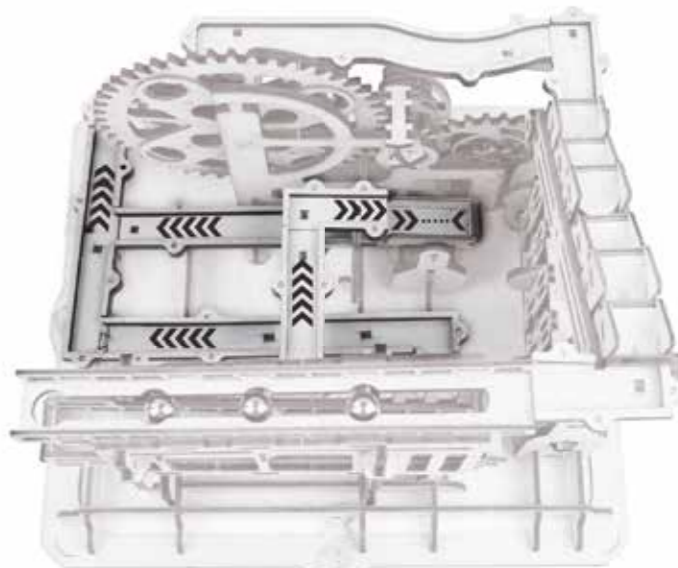
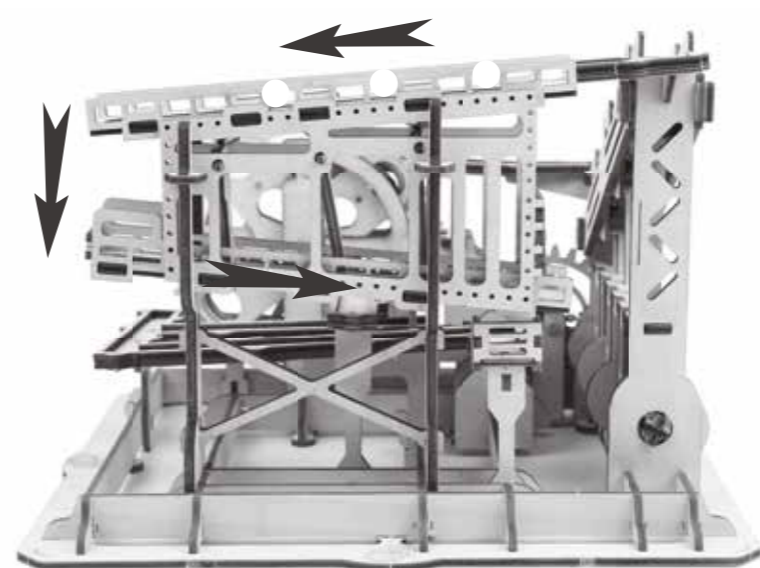
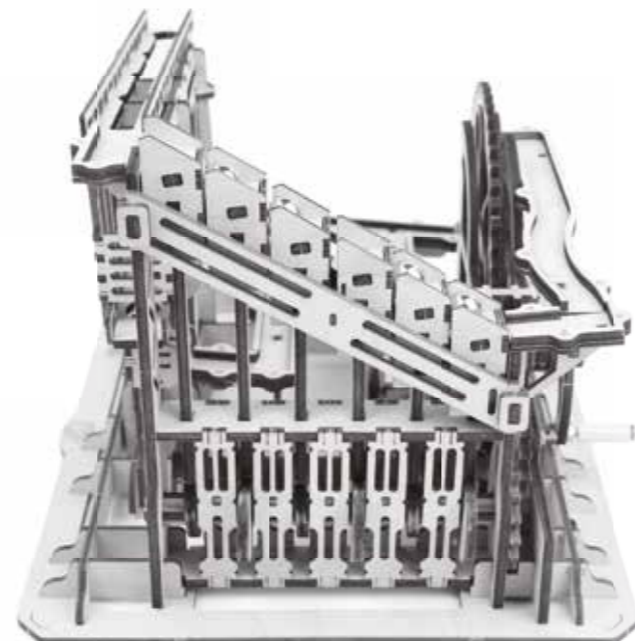
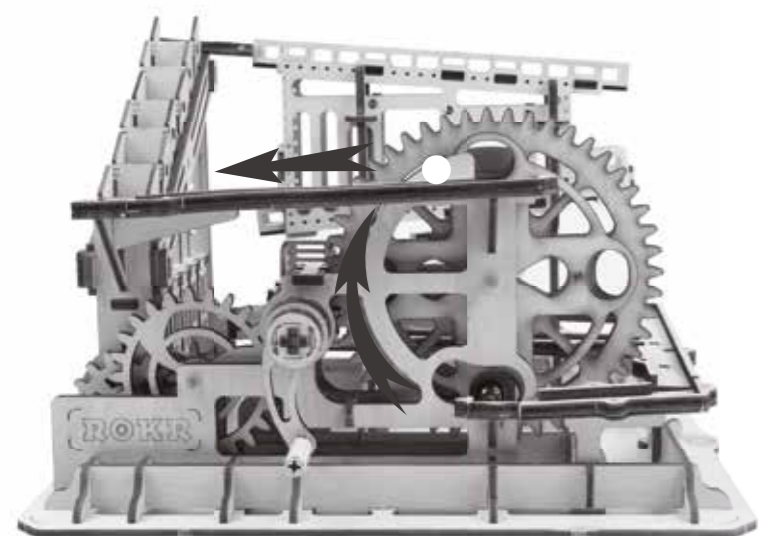


34



35





14+ 

Attention !

Ne convient pas aux enfants de moins de 3 ans. Danger d'étouffement.
Présence de petites pièces susceptibles d'être ingérées. Informations à conserver.

Warning!

Not for children under 3 years. Choking hazard. Small parts.
Please keep all the relevant information for future reference.

Achtung!

Nicht geeignet für Kinder unter 3 Jahren. Erstickungsgefahr durch verschluckbare Kleinteile.
Bitte bewahren Sie diese Informationen sorgfältig auf.



Nature & Découvertes
Versailles Grand Parc
1 avenue de l'Europe
78117 Toussus-le-Noble - France
N° Service Client : +33 (0)1 8377 0000
www.natureetdecouvertes.com