




Pour des raisons de sécurité, ce produit doit être assemblé par un adulte.

Aus Sicherheitsgründen muss das Produkt von einem Erwachsenen zusammengebaut werden.

For safety reasons, this product is to be assembled by an adult.

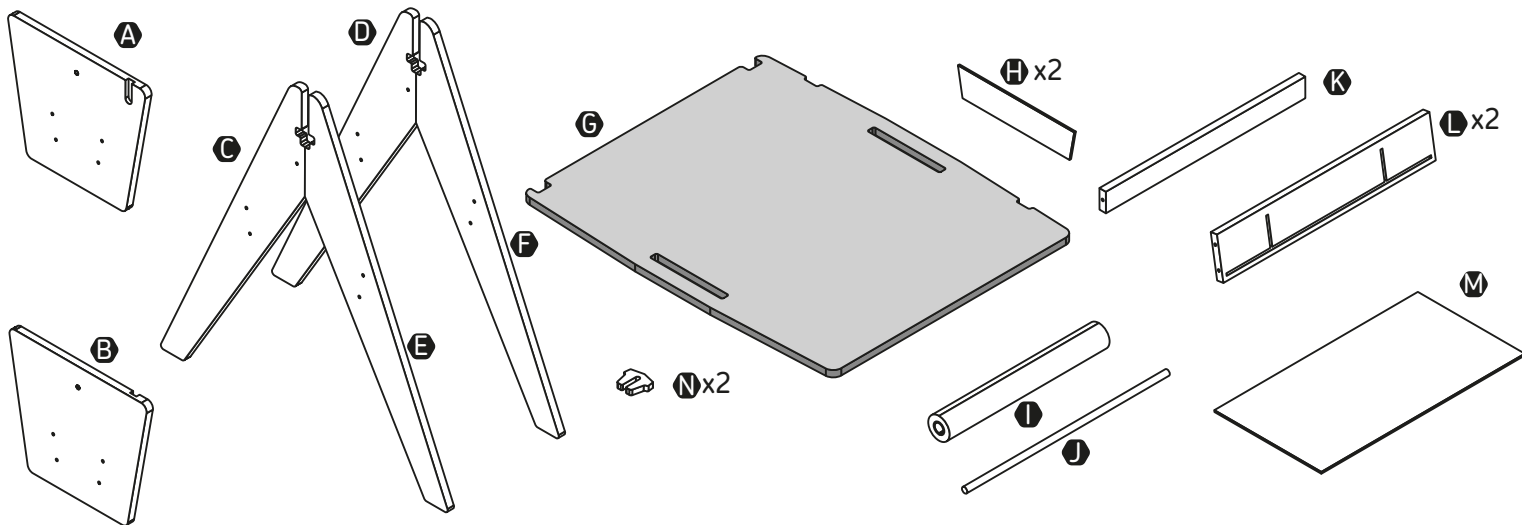
- O**  x8  
4 x 20 mm
- P**  x8  
4 x 25 mm
- Q**  x2  
4 x 35 mm



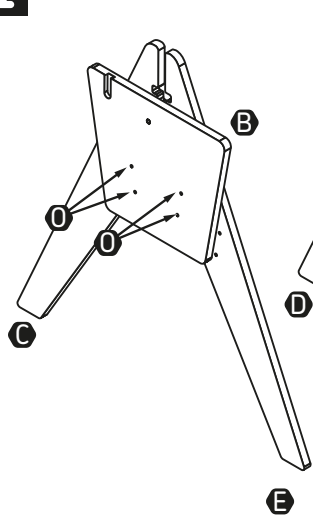
NON FOURNI  
NOT INCLUDED  
NICHT ENTHALTEN

# MON ATELIER TRANSFORMABLE

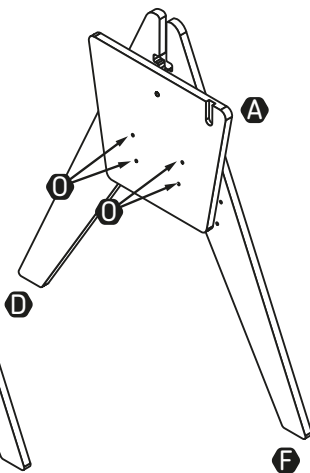
30161150 - 340009-BS15-20170516



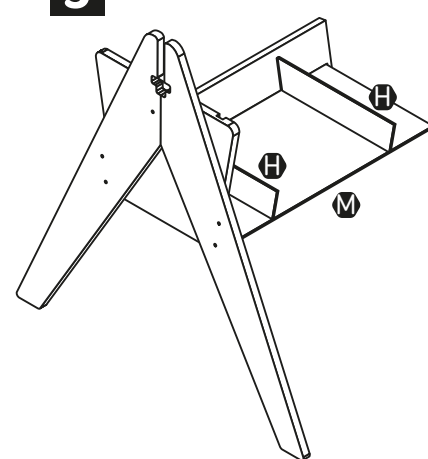
**1**



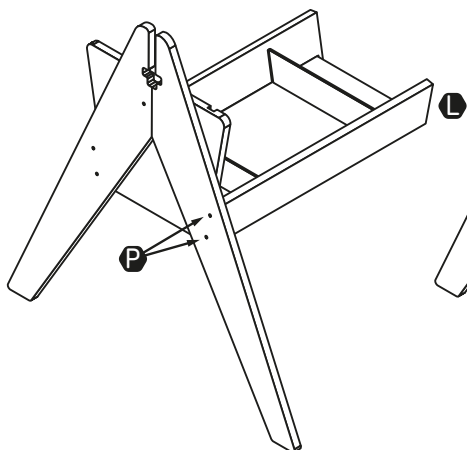
**2**



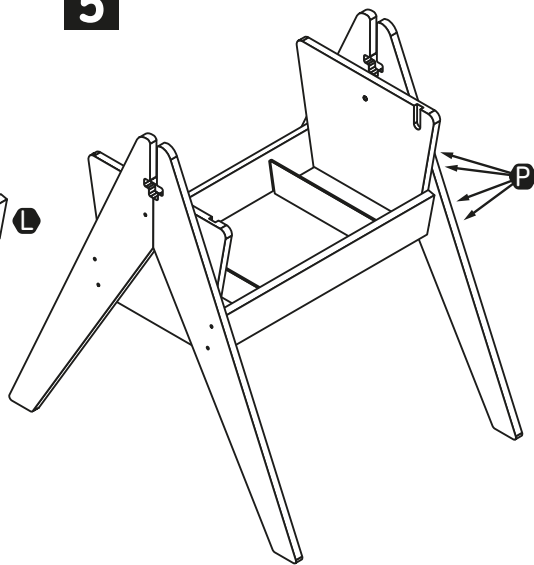
**3**



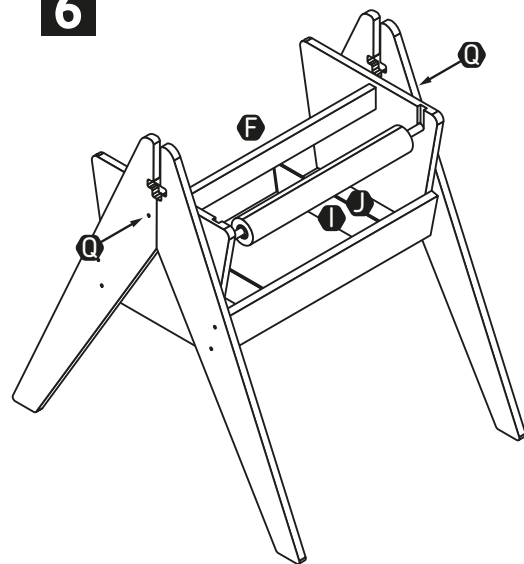
**4**



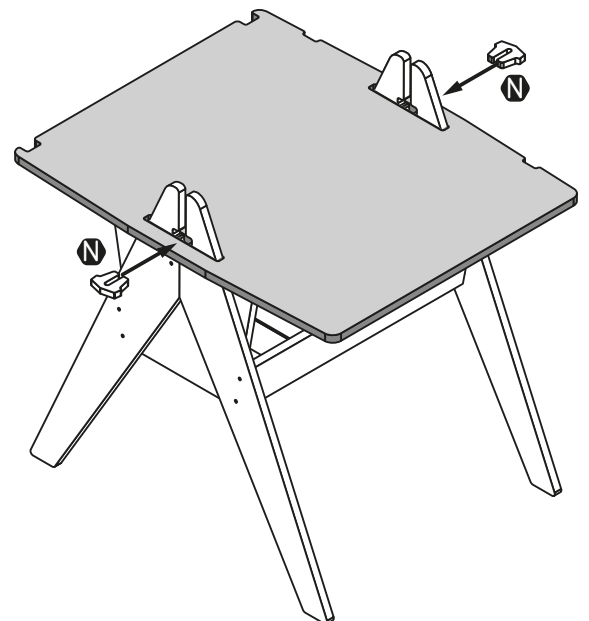
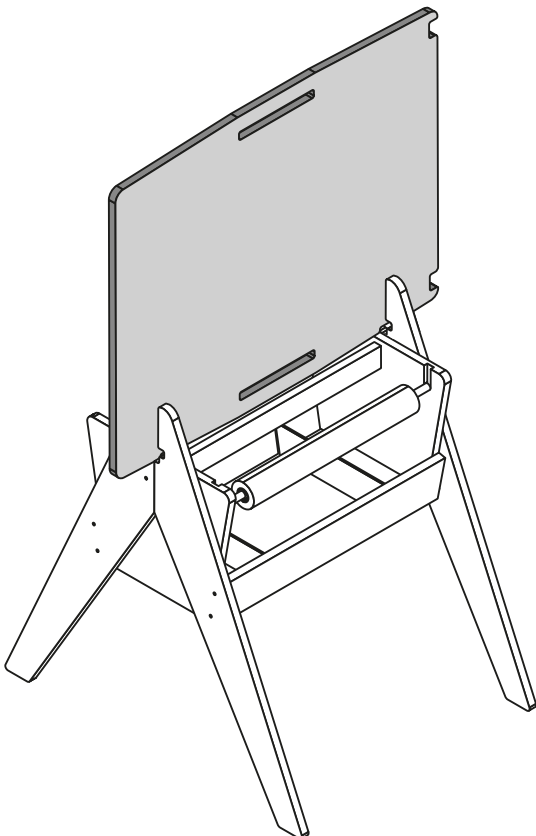
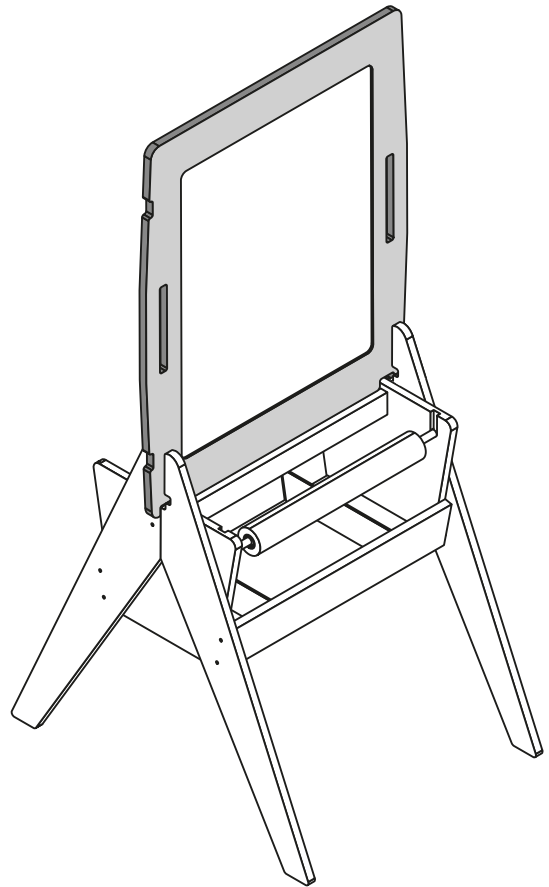
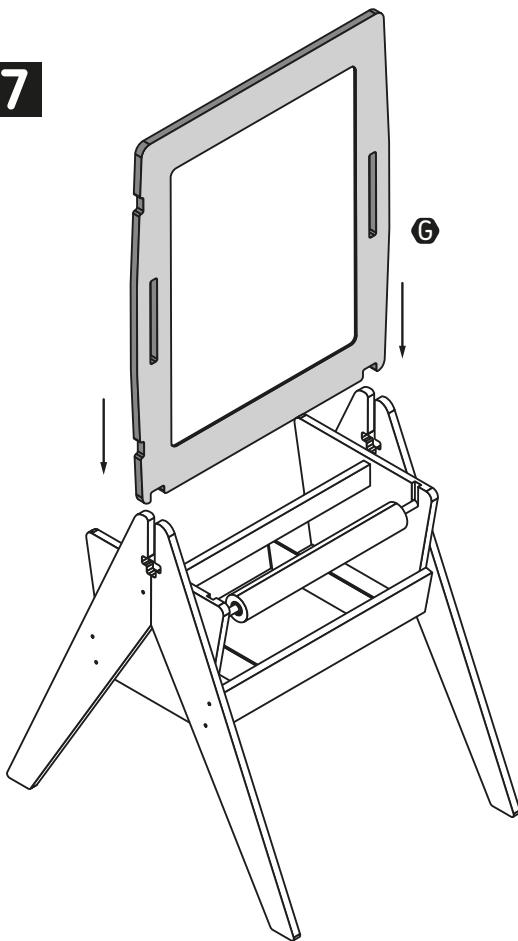
**5**



**6**



7



#### INFORMATIONS A LIRE ET A CONSERVER :

**ATTENTION.** Enlever tous les éléments non nécessaires au jeu avant de donner le produit à votre enfant (exemple : attaches plastiques, film d'emballage...).

**ATTENTION.** Ce jouet doit être assemblé par un adulte responsable. Vérifier avant toute utilisation l'assemblage convenable du jouet. Tournevis non fourni. Examiner fréquemment toutes les vis et resserrez-les si nécessaire

Le jouet doit être utilisé sur des surfaces planes.

Instructions de lavage : Nettoyer en surface à l'aide d'une éponge humide. Puis essuyer avec un tissu sec.

Utiliser uniquement des feutres effaçables à sec sur la partie blanche du tableau. Ne pas laisser de dessins sur la partie blanche sur une trop longue durée au risque d'altérer la surface d'écriture. Si des motifs ne s'effacent plus, un adulte peut nettoyer, hors de portée des enfants, la surface blanche avec une solution alcoolisée. Merci de respecter ces consignes pour une durée de vie optimale.

#### DIESE INFORMATIONEN BITTE AUFBEWAHREN:

**ACHTUNG!** Bevor das Spielzeug an das Kind ausgehändigt wird, alle zum Spielen nicht notwendigen Elemente entfernen (zum Beispiel Befestigungselemente aus Plastik, Verpackungsfolie usw.)

**ACHTUNG!** Dieses Spielzeug muss von einem verantwortungsbewussten Erwachsenen zusammengebaut werden. Vor jeder Verwendung prüfen, ob das Spielzeug ordnungsgemäß zusammengebaut ist. Schraubendreher nicht im Lieferumfang enthalten. Alle Schrauben regelmäßig überprüfen und ggf. nachziehen.

Das Spielzeug darf nur auf ebener Fläche verwendet werden.

Pflegehinweis: Die Oberflächen mit einem feuchten Schwamm reinigen. Anschließend mit einem trockenen Tuch nachwischen.

Auf dem weißen Teil der Tafel nur trocken abwischbare Filzstifte verwenden. Zeichnungen nicht zu lange auf dem weißen Teil belassen, da sich die Schreibunterlage andernfalls dauerhaft verändern könnte. Lassen sich Zeichnungen nicht mehr abwischen, kann ein Erwachsener die weiße Oberfläche - außerhalb der Reichweite von Kindern - mit einer alkoholhaltigen Lösung reinigen.

Damit Sie möglichst lange Freude an dem Spielmaterial haben, bitten wir Sie, diese Hinweise zu beachten.

#### INFORMATION TO BE READ AND KEPT FOR FUTURE USE:

**ATTENTION:** Remove all parts not required for the toy before giving the product to your child (e.g. plastic attachments, packaging film, etc.).

**ATTENTION:** This toy must be assembled by a responsible adult. Before every use, ensure that the game is assembled properly.

Screwdriver not supplied. Regularly inspect all screws and tighten them if necessary.

The toy must be used on a flat surface.

Cleaning instructions: Clean the surface using a wet sponge. Then dry with a dry cloth.

Only use dry-wipe pens on the white part of the board. Never leave drawings on the white part for too long at risk of altering the writing surface. If a drawing can no longer be erased, the white surface can be cleaned by an adult using an alcohol solution kept out of reach of children. Please respect these instructions for optimum product lifespan.