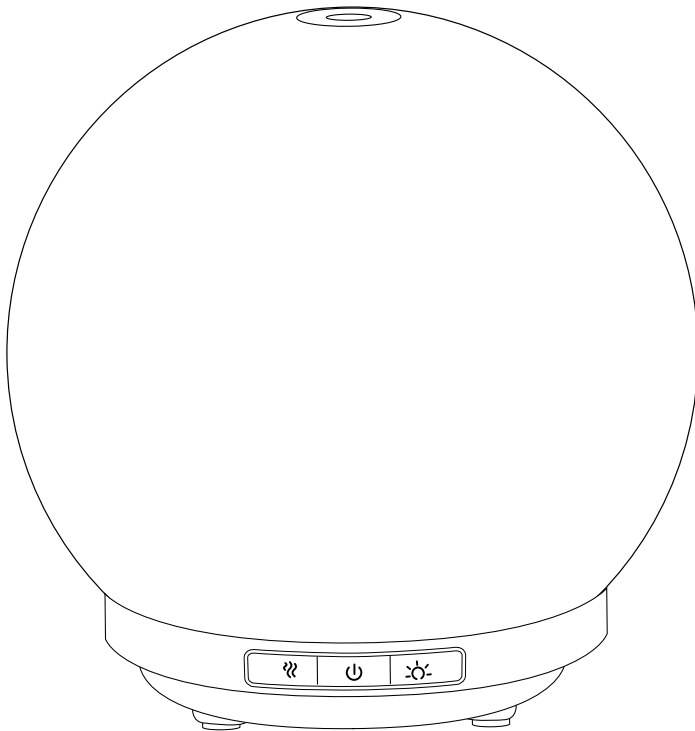




**NATURE &
DECOUVERTES**

DIFFUSEUR D'HUILES ESSENTIELLES VOIE LACTEE
ESSENTIAL OILS DIFFUSER VOIE LACTEE
DIFUSOR DE ACEITES ESENCIALES VOIE LACTEE
VERSTUIVER VAN ETHERISCHE OLIËN VOIE LACTEE
DIFUSOR DE ÓLEOS ESSENCIAIS VOIE LACTEE

Réf. 15225550



Lire attentivement et conserver soigneusement ce mode d'emploi.

Please read this manual carefully and keep it in a safe place.

Lea detenidamente este manual y guárdelo en un lugar seguro.

Lees deze instructies zorgvuldig en bewaar ze op een veilige plaats.

Leia atentamente este manual e guarde-o num local seguro.

INSTRUCTIONS IMPORTANTES. À CONSERVER POUR USAGE ULTÉRIEUR : LIRE ATTENTIVEMENT

MISE EN GARDE

- Cet appareil peut être utilisé par des enfants âgés d'au moins 8 ans et par des personnes ayant des capacités physiques, sensorielles ou mentales réduites ou dénuées d'expérience ou de connaissance, s'ils (si elles) sont correctement surveillé(e)s ou si des instructions relatives à l'utilisation de l'appareil en toute sécurité leur ont été données et si les risques encourus ont été appréhendés. Les enfants ne doivent pas jouer avec l'appareil. Le nettoyage et l'entretien par l'utilisateur ne doivent pas être effectués par des enfants sans surveillance.
- Uniquement pour diffusion d'ambiance, ne pas inhaler
- Utiliser dans un environnement de 10°C à 30°C.
- L'appareil doit être utilisé uniquement avec l'alimentation fournie avec l'appareil.
- L'appareil ne doit être alimenté qu'en très basse tension de sécurité correspondant au marquage apposé sur l'appareil.
- Pour une maintenance optimale, utiliser de l'eau minérale (eau en bouteille ou du robinet). Veiller à ne pas dépasser la ligne indiquant le niveau d'eau maximum (400ml).
- Toujours verser l'eau avant d'ajouter les huiles essentielles ou l'extrait de parfum d'ambiance.
- Ne pas utiliser les huiles essentielles pures ou l'extrait de parfum d'ambiance sans eau.
- Une utilisation continue du diffuseur peut, à long terme, endommager le produit et raccourcir sa durée de vie.
- Débrancher l'appareil avant toute manipulation, entre autres de nettoyage ou de remplissage.
- Vider le réservoir quand l'appareil n'est pas en cours d'utilisation.
- Ne pas retirer le couvercle ni couvrir le diffuseur lorsque l'appareil est en marche.
- Renouveler fréquemment l'eau dans le réservoir afin d'éviter d'éventuelles salissures pouvant endommager l'appareil.
- Nettoyer le réservoir d'eau tous les 3 jours. Ne pas utiliser de produits chimiques (comme des acides, des alcalins, etc.) ni de détergents corrosifs pour nettoyer l'appareil.
- Pour le détartrage : remplir le réservoir avec du vinaigre blanc et de l'eau à quantités égales, faire fonctionner l'appareil pendant une heure, puis éteindre et laisser reposer pendant une heure avant de vider le réservoir.
- Noter qu'un taux d'humidité élevé peut favoriser la croissance d'organismes biologiques dans l'environnement.
- Ne pas laisser la zone autour du diffuseur devenir humide ou trempée. Si de l'humidité se produit, éteindre le diffuseur.
- Ne jamais laisser d'eau dans le réservoir lorsque l'appareil n'est pas en cours d'utilisation.
- Vider et nettoyer le diffuseur avant de le ranger. Nettoyer le diffuseur avant de l'utiliser à nouveau.
- Mise en garde : les micro-organismes qui peuvent être présents dans l'eau ou dans l'environnement où l'appareil est utilisé ou entreposé, peuvent se développer dans le réservoir d'eau et se propager dans l'air, entraînant

des risques très graves pour la santé lorsque l'eau n'est pas renouvelée et que le réservoir n'est pas nettoyé correctement tous les 3 jours.

- Vider et remplir le réservoir tous les trois jours. Avant de le remplir, nettoyer avec de l'eau du robinet ou des produits de nettoyage si le fabricant le recommande. Retirer les écailles, dépôts ou pellicules qui se sont formés sur les côtés du réservoir ou sur les surfaces intérieures, et sécher toutes les surfaces.
- Ne pas immerger l'appareil.

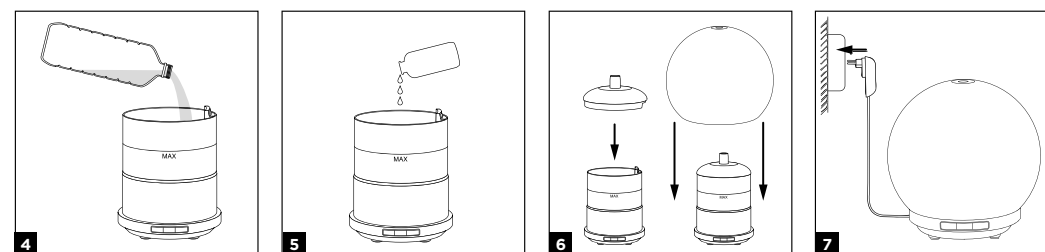
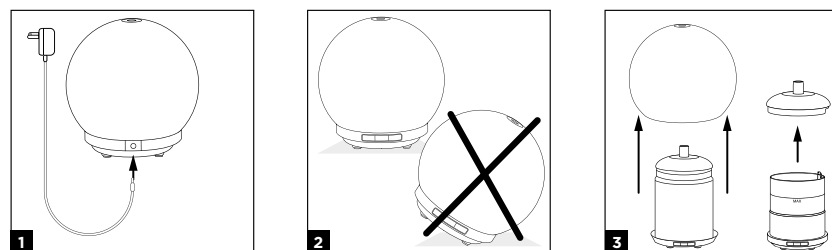
• Si de l'eau s'infiltre dans l'appareil, débrancher immédiatement le diffuseur et laisser sécher à l'air libre pendant 3 jours minimum avant de le réutiliser.

- L'appareil ne doit être utilisé qu'avec la méthode de vaporisation recommandée. L'utilisation d'autres substances peut entraîner des risques d'incendie ou de toxicité.
- La partie lumineuse est uniquement décorative et ne convient pas à l'éclairage des pièces de la maison.

Le fabricant n'est pas responsable des dommages causés par une mauvaise utilisation de l'appareil.

PRÉPARATION DU DIFFUSEUR

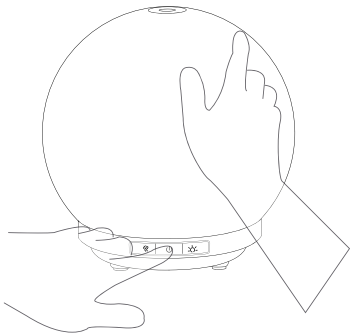
Un schéma détaillé des composants est disponible à la dernière page.



- 1 Insérer l'embout de l'adaptateur dans l'entrée DC-jack située sous la base du diffuseur.
- 2 Placer le diffuseur sur une surface plane et stable, éloigné du bord.
- 3 Enlever le couvercle externe du diffuseur et le couvercle interne.
- 4 Remplir le réservoir d'eau minérale (eau en bouteille ou du robinet) sans dépasser la ligne indiquant le niveau d'eau maximum - 150ml.
- 5 Ajouter ensuite quelques gouttes d'huiles essentielles (2 à 3 gouttes) ou de parfum d'ambiance (3 à 7 gouttes).
- 6 Remplacer le couvercle interne et le couvercle externe sur la base du diffuseur
- 7 Brancher l'adaptateur à une prise de courant.

Voir la section suivante pour les instructions d'utilisation et comment allumer le diffuseur.

FONCTIONNEMENT



BOUTON MARCHE/ARRET

1. Appuyer sur le bouton pour allumer l'appareil en diffusion continue avec lumière blanche chaude.
2. Appuyer à nouveau pour éteindre complètement l'appareil.

BOUTON DE MINUTERIE

Le diffuseur démarre automatiquement le mode de diffusion continue sans minuteur.

1. Appuyer une fois pour activer le minuteur pour 1 heure de diffusion continue. La lumière clignote une fois comme indication.
2. Appuyer une seconde fois pour activer le minuteur pour 2 heures de diffusion intermittente avec intervalles de 30 secondes ON/OFF. La lumière clignote deux fois pour indication.

3. Appuyer une troisième fois pour activer le minuteur pour 4 heures de diffusion intermittente avec intervalles de 30 secondes ON/OFF. La lumière clignote trois fois pour indication.

BOUTON DE LUMIERE

Lorsque la diffusion est en marche, la lumière blanche chaude s'allume par défaut.

1. Appuyer sur le bouton pour passer au mode de couleurs défilantes.
2. Appuyer une 2^e fois pour fixer la couleur quand elle apparait.
3. Appuyer une 3^e fois pour éteindre la lumière.
4. Appuyer une 4^e fois pour allumer la lumière blanche chaude de nouveau.

La lumière peut également être utilisée indépendamment de la diffusion :

1. Appuyer sur le bouton de lumière pour allumer la lumière blanche chaude
2. Appuyer une 2^e fois pour passer au mode de couleurs défilantes
3. Appuyer une 3^e fois pour fixer la couleur quand elle apparait.
4. Appuyer une 4^e fois pour éteindre la lumière.

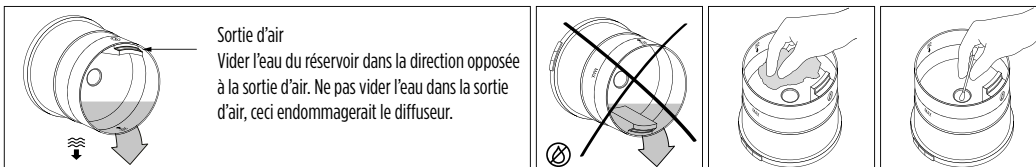
Quand le niveau d'eau est trop bas ou à zéro, le diffuseur s'arrête automatiquement. Toujours débrancher l'adaptateur de la prise lorsque l'appareil n'est pas en cours d'utilisation.

ENTRETIEN ET MAINTENANCE

Des résidus d'huile parfumée et d'huiles essentielles peuvent s'accumuler dans le réservoir d'eau du diffuseur. Il est recommandé de nettoyer le diffuseur tous les 3 jours si l'appareil est utilisé en continu, ou avant de changer les huiles.

Instructions importantes pour l'entretien du produit :

- Lavage à la main uniquement. Ne pas mettre au lave-vaisselle.
- Ne jamais mettre le diffuseur dans l'eau.
- Débrancher l'appareil lorsqu'il n'est pas en cours d'utilisation



Sortie d'air
Vider l'eau du réservoir dans la direction opposée à la sortie d'air. Ne pas vider l'eau dans la sortie d'air, ceci endommagerait le diffuseur.

Etapes pour le nettoyage :

1. Éteindre le diffuseur et le débrancher de la prise électrique.
2. Retirer les couvercles externe et interne.
3. Vider l'eau du réservoir dans la direction opposée à la sortie d'air. Ne pas vider l'eau dans la sortie d'air.
4. Utiliser un chiffon propre, doux et humide pour nettoyer l'appareil et éliminer toutes traces de parfum ou d'huile qui se sont accumulées dans le réservoir d'eau. Ne pas utiliser de produits chimiques, de nettoyeurs corrosifs ou abrasifs. Si la plaque de brumisation est obstruée, frotter doucement et soigneusement le disque en céramique avec un coton-tige en veillant à ne pas le rayer. Si les résidus d'huile tenaces doivent être éliminés, ajouter quelques gouttes de vinaigre blanc mélangé à de l'eau. Verser le mélange dans le réservoir d'eau et frotter avec un chiffon propre. Lorsque cette étape est terminée, vider le mélange en évitant le contact avec la sortie d'air. Rincer à l'eau claire et laisser sécher.

Le diffuseur est maintenant propre et prêt à l'emploi.

DÉPANNAGE

Statut	Cause(s) possible(s)	Solutions
Échec de démarrage / Arrêt anticipé	Quantité d'eau insuffisante	Remplir le réservoir d'eau jusqu'à l'indicateur de niveau d'eau maximal.
	Mauvaise connexion du fil d'alimentation	Débrancher l'adaptateur secteur et le rebrancher avec précaution.
Pas ou peu de brumisation mais la lumière fonctionne.	Le volume d'eau est supérieur au niveau maximum	Vider avec précaution le trop plein d'eau jusqu'à la ligne de niveau maximum
	Présence d'impuretés sur la plaque de brumisation (poussière, résidus d'huile...)	Nettoyer la plaque de brumisation comme indiqué dans la section entretien du manuel.
	L'entrée d'air situé sous le diffuseur est bloquée	S'assurer que rien ne bloque l'entrée d'air et que l'appareil est placé sur une surface plane et dure. Si le problème persiste, contacter Nature & Découvertes.
Formation de gouttelettes / condensation	Couvercles interne et externe manquants ou mal positionnés	Repositionner correctement le couvercle interne et externe en veillant à leur alignement
	Humidité élevée dans la pièce / température trop basse ou trop élevée	Régler l'humidité / la température ambiante de la pièce.

CARACTÉRISTIQUES TECHNIQUES

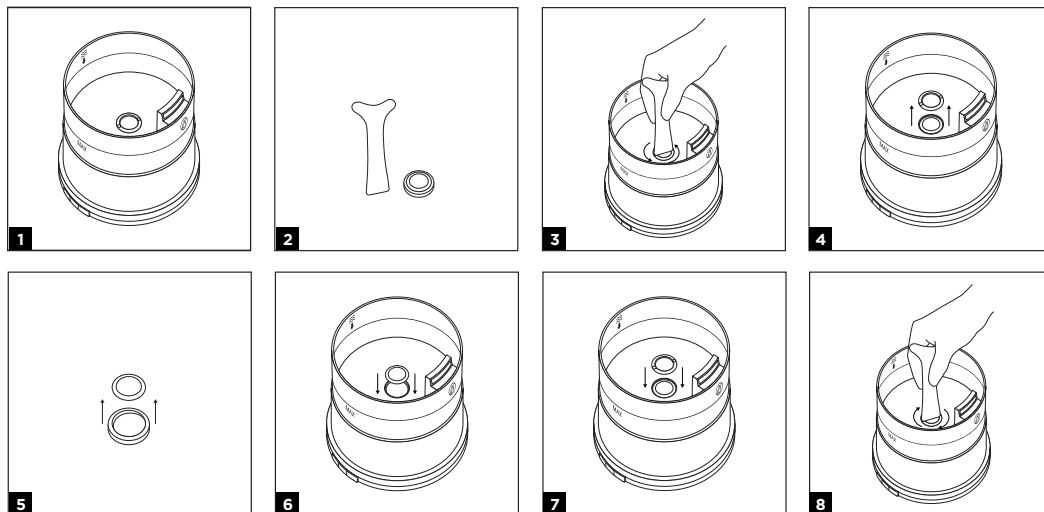
- Nom : Diffuseur Voie lactée
- Modèle : NA-406-150
- Dimensions : dia 14.2 x H14.7cm
- Matériaux : Verre, PP
- Capacité : 150ml
- Volume de brumisation : 25 ml/h ±5ml
- Durée de vie du disque en céramique : +/- 3000 h

- Recommandé pour une surface de : 30m²
- Alimentation d'entrée : DC24V 0.5A
- Fabriqué en Chine
- Fabricant : Green Delta Limited, Hong Kong
- Importateur : Nature et Découvertes
- Usage en intérieur uniquement

En cas de panne ou de casse, des pièces détachées sont disponibles ! Rapprochez-vous de votre enseigne ou du site internet Nature & Découvertes pour consulter la liste.

REPLACEMENT DE LA PLAQUE DE BRUMISATION EN CÉRAMIQUE

(KIT VENDU SÉPARÉMENT)



1 Vider le réservoir d'eau et s'assurer qu'il est propre et sec.

2 Prendre le kit de remplacement qui comprend : 1 plaque en céramique dans un étui de protection et 1 clé en métal.

3 Placer l'extrémité courte de la clé dans le compartiment pour dévisser la bague métallique en la tournant.

4 Retirer l'anneau métallique et la plaque de brumisation du réservoir d'eau.

5 Retirer la nouvelle plaque en céramique de son boîtier de protection.

6 Placer la nouvelle plaque en dans le réservoir d'eau.


7 Remplacer la bague métallique sur le dessus de la plaque en céramique pour la fixer.

8 Revisser la bague métallique sur le réservoir d'eau.

Le Kit de remplacement ainsi que ce manuel sont disponibles sur le site internet de Nature & Découvertes

PLEASE CAREFULLY READ THIS MANUAL AND KEEP IT IN A SAFE PLACE

WARNING

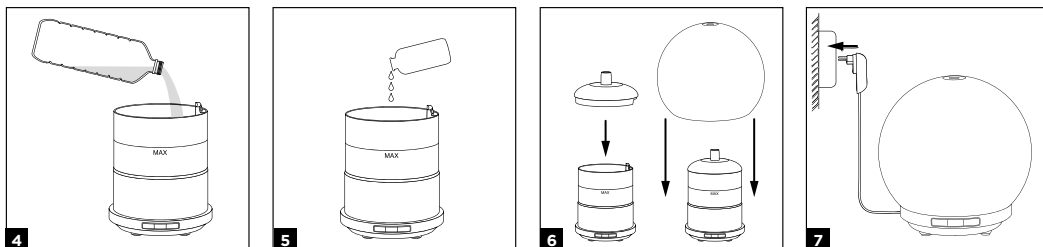
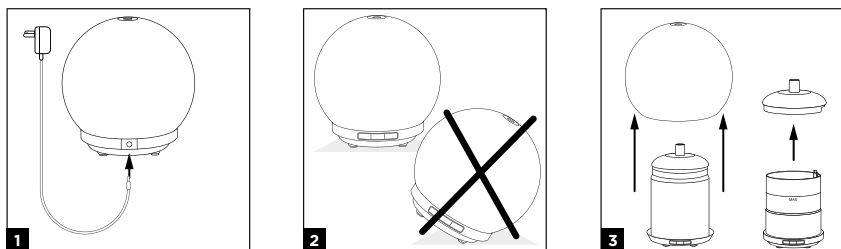
- This appliance can be used by children aged from 8 years and above and persons with reduced physical, sensory or mental capabilities or lack of experience and knowledge if they have been given supervision or instruction concerning use of the appliance in a safe way and understand the hazards involved. Children shall not play with the appliance. Cleaning and user maintenance shall not be made by children without supervision.
- Do not remove the lid or cover the diffuser when the appliance is in use.
- Change frequently the water in the tank to avoid any dirt building up that may damage the appliance.
-  Clean the water tank every 3 days. Do not use chemical products (such as acids, alkaline, etc.) or any corrosive detergents to clean the appliance.
- For descaling: fill with equal parts white vinegar and water, operate the appliance for an hour, then turn off and let it sit for an hour.
- Be aware that high humidity levels may encourage the growth of biological organisms in the environment.
- Do not permit the area around the diffuser to become damp or wet. If dampness occurs, turn off the diffuser.
- Never leave water in the tank when the appliance is not in use.
- Empty and clean the diffuser before storage. Clean the diffuser before next use.
- Warning: micro-organisms that may be present in the water or in the environment where the appliance is used or stored, can grow in the water tank and be blown in the air causing very serious health risks when the water is not renewed and the tank is not cleaned properly every 3 days.
- Empty the tank and refill every third day. Before refilling, clean it with fresh tap water or cleaning agents if required by the manufacturer.
- Only to be used as an ambiance diffuser; not to be inhaled.
- Use in an environment between 10°C and 30°C.
- The appliance is only to be used with the power supply unit provided with the appliance.
- The appliance must only be supplied at safety extra low voltage corresponding to the marking on the appliance.
- Use bottled mineral water or softened water (better than normal tap water to prevent scale formation). Do not exceed the maximum water level (150ml).
- Always pour the water before adding essential oils or home fragrance.
- Do not use pure essential oils, nor home fragrances without water.
- Continuous use of the diffuser may, in the long term, damage the product and shorten its lifespan.
- Unplug the appliance before any manipulation such as cleaning or refilling operations for example.
- Empty the tank when the appliance is not in use.

- Remove any scale, deposits, or film that has formed on the sides of the tank or on interior surfaces, and wipe all surfaces dry.
- Do not immerse the appliance.
- In case of water infiltrations into the appliance, unplug the diffuser immediately and leave it to dry for at least 3 days before reusing it.
- The appliance is only to be used with the recommended vaporizing medium. The use of other substances may give rise to a toxic or fire risk.
- The light part is decoration only and not suitable for household room illumination.

The manufacturer is not responsible for damages caused by wrong use of device.

PREPARATION OF THE DIFFUSER

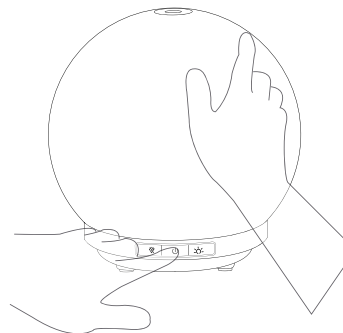
A detailed diagram of the components is available on the last page.



- 1 Insert the adaptor's connector into the DC jack input at the bottom of the base of the diffuser.
- 2 Place the diffuser on a flat and stable surface and away from the edge.
- 3 Remove the diffuser's top cover & then remove internal cover.
- 4 Pour mineral water (bottled or tap water) into the water tank up to the maximum level indicated (150ml).
- 5 Add 2-3 drops of selected fragrance oil or essential oil.
- 6 Replace the internal cover and the top cover on the diffuser. Ensure mist outlet and outer cover are aligned.
- 7 Plug in the power adapter into a power supply.

See next section for functionality & how to turn on the diffuser.

FONCTIONNEMENT



⏻ ON/OFF BUTTON

1. Press once to turn on the diffuser with continuous mist and warm white light.
2. Press again to turn off the diffuser completely.

⌚ TIMER BUTTON

The diffuser automatically switches on continuous diffusion without timer.

1. Press once to set the timer for 1 hour with continuous mist. The light flashes once for indication.
2. Press a second time to set the timer for 2 hours with mist intervals of 30 seconds ON/OFF. The light flashes twice for indication.

3. Press a third time to set a timer for 4 hours with mist intervals of 30 seconds ON/OFF. The light flashes three times for indication.

⚙️ LIGHT BUTTON

When diffusion is on, the light will switch on warm white mode by default.

1. Press once to turn on the colour changing light mode.
2. Press a 2nd time to fix the colour when it appears.
3. Press a 3rd time to turn off the light.
4. Press a 4th time to turn on the warm white light again.

The light can also be operated independently of the diffusion:

1. Press once to turn on the warm white light.
2. Press a 2nd time to switch to colour changing light mode.
3. Press a 3rd time to fix the colour when it appears.
4. Press a 4th time to turn off the light.

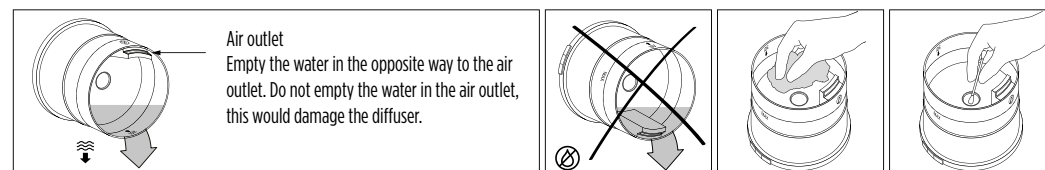
The diffuser will stop misting when water level becomes too low. Always disconnect adapter from electrical outlet when not in use.

CLEANING AND MAINTENANCE

Fragrance oil and essential oil residues can build up in the water tank of the diffuser. It is recommended to clean your diffuser every 3 days for a unit that is continuously in use or before changing oils.

Important care instructions:

- Hand wash only. Never place in dishwasher.
- Never immerse the diffuser in water.
- Always unplug the diffuser when not in use.



Steps for cleaning:

1. Turn off the diffuser and unplug from the power source.
2. Remove the top and inner covers.
3. Empty any water left in the unit by pouring the water out from the back of the unit. Avoid water flowing across the air outlet.
4. Use a clean, damp, soft cloth to clean the unit to remove all traces of fragrance or oil built up in the water tank. Do not use corrosive or abrasive cleaners or chemicals. If the mist plate is clogged, gently and carefully rub the ceramic disc with a cotton bud, making sure not to scratch it. If required to remove heavy oil residue, add a few drops of white vinegar mixed with water. Pour the mix into the water tank and wipe with a clean cloth. Once this step is finished, empty the mix out, avoiding the air outlet. Rinse with clear water and let it dry.

Now your diffuser is clean and ready for use.

TROUBLESHOOTING

Status	Possible causes	Solutions
Start-up Failure/ Early Shutdown	Insufficient water	Fill water to the max. water level indicator.
	Improper power wire connection	Unplug the power adapter plug and carefully reset.
Failure or abnormality of misting but the light is working	The water exceeds the max level line	Carefully empty the overflow of water to the level line maximum
	The mist plate is clogged (dust, oil residues...)	Refer to Maintenance part for cleaning the mist plate.
	The air inlet is blocked	Make sure nothing is blocking the air inlet located at the bottom of the diffuser. The device must be placed on a flat and hard surface. If the problem remains, please contact the customer service.
Water Leakage	Top cover or inner cover are off-centered or missing	Adjust the top cover and inner cover to make sure they are properly aligned.
	High humidity / temperature too low or too high	Adjust the room temperature or humidity.

TECHNICAL SPECIFICATIONS

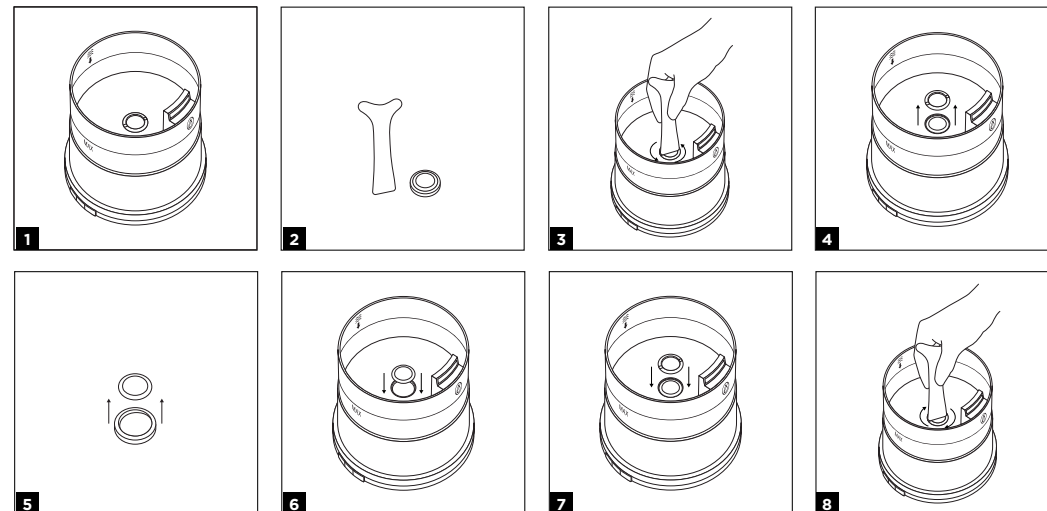
- Name: Voie Lactée diffuser
- Model: NA-406-150
- Dimensions: dia 14.2 x H14.7cm
- Material: Glass, PP
- Capacity: 150ml
- Mist volume : 25 ml/h ±5ml
- Ceramic disc lifespan: +/- 3000 hours
- Coverage area : 30m²
- Input : DC24V 0.5A
- Made in China
- Manufacturer: Green Delta Limited, Hong Kong
- Importer: Nature et Découvertes
- Indoor use only

HOW TO REPAIR YOUR DIFFUSER?

In case of breakdown or breakage, spare parts are available! Contact your nearest Nature & Découvertes store or check the list online on Nature & Découvertes website.

CERAMIC MIST PLATE REPLACEMENT

(KIT SOLD SEPARATELY)



- 1 Empty the water tank and make sure it is clean and dry before the operation.
- 2 Take the new replacement kit. It includes: 1 ceramic mist plate in a protective case and 1 silver key.
- 3 Place the short end of the key inside the compartment to unscrew the metallic ring by rotating it.
- 4 Take the metallic ring and the mist plate out of the water tank.
- 5 Take the new ceramic mist plate out of its protective case.
- 6 Place the new ceramic mist plate inside the water tank.
- 7 Replace the metallic ring on top of the ceramic mist plate to secure it.
- 8 Screw the metallic ring back into the water tank.

The mist plate replacement kit and manual are available on Nature & Découvertes website.

INSTRUCCIONES IMPORTANTES. MANTENGA PARA USO FUTURO: LEA CUIDADOSAMENTE

PRECAUCIONES DE USO

- Este aparato pueden utilizarlo niños a partir de 8 años de edad, así como personas con discapacidades físicas, sensoriales o mentales, o que carezcan de la experiencia y los conocimientos necesarios, siempre y cuando estén supervisados o hayan sido instruidos sobre el uso seguro del aparato y comprendan los peligros que implica. Los niños no deberán jugar con el aparato. Las tareas de limpieza y mantenimiento no deben realizarlas los niños sin supervisión.
- Solo debe usarse como difusor ambiental; no es apto para inhalar.
- Deberá utilizarse a una temperatura ambiente de entre 10 °C y 30 °C.
- El aparato solo deberá utilizarse con la fuente de alimentación suministrada con el producto.
- El aparato solo debe alimentarse a una tensión de seguridad extrabaja que corresponda a la indicada en el aparato.
- Use agua mineral embotellada o agua ablandada (mejor que el agua del grifo normal para evitar la formación de incrustaciones). No sobrepase el nivel máximo de agua (150 ml).
- Ponga siempre agua antes de añadir aceites esenciales o fragancia para el hogar.
- No use aceites esenciales puros ni fragancias para el hogar sin agua.
- A la larga, un uso continuado del difusor podría dañar el producto y acortar su vida útil.
- Desenchufe el aparato antes de manipularlo, por ejemplo, para limpiarlo o rellenarlo.
- Vacíe el depósito cuando no se utilice el aparato.
- No quite la tapa interior ni la tapa exterior del difusor cuando el aparato esté en funcionamiento.
- Cambie frecuentemente el agua del depósito para evitar que se acumule suciedad que podría dañar el aparato.
- Limpie el depósito de agua cada 3 días. No use productos químicos (como ácidos, alcalinos, etc.) ni detergentes corrosivos para limpiar el aparato.
- Para descalcificar: llene con partes iguales de vinagre blanco y agua, haga funcionar el aparato durante una hora y, a continuación, apáguelo y déjelo reposar durante una hora.
- Tenga en cuenta que los altos niveles de humedad pueden fomentar el crecimiento de organismos biológicos en el ambiente.
- No permita que el área alrededor del difusor se humedezca o moje. Si se produce humedad, apague el difusor.
- No deje nunca agua en el depósito cuando no se utilice el aparato.
- Vacíe y limpie el difusor antes de guardarlo. Limpie el difusor antes del próximo uso.
- Advertencia: los microorganismos que pueden estar presentes en el agua o en el ambiente donde se utiliza o almacena el aparato pueden crecer en el depósito de agua y ser arrastrados por el aire, provocando riesgos muy graves para la salud cuando no se renueva el

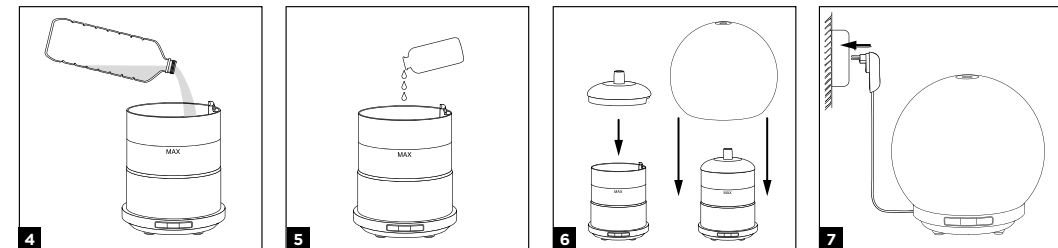
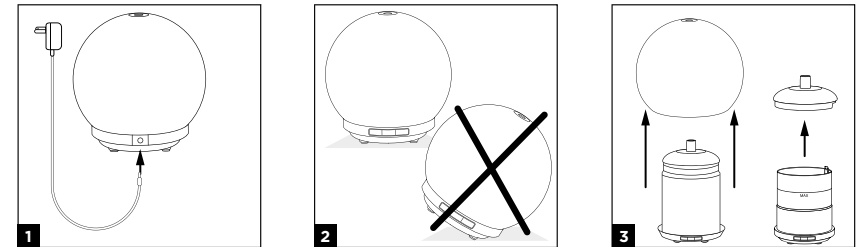


- agua y el depósito no se limpia correctamente cada 3 días.
- Vacíe el depósito y rellénelo cada tres días. Antes de volver a llenarlo, límpielo con agua corriente fresca o productos de limpieza si así lo requiere el fabricante. Retire toda la cal, sedimentos o películas que se haya formado en los laterales del depósito o en las superficies interiores, y seque todas las superficies.
- No sumerja el aparato en agua.
- En el caso de que penetre agua en el aparato, desenchufe el difusor inmediatamente y deje que se seque durante al menos 3 días antes de volver a utilizarlo.
- El aparato solo deberá utilizarse con la solución de vaporización recomendada. El uso de otras sustancias puede provocar riesgos de incendio o toxicidad.
- La parte de la luz es solo decorativa y no es adecuada para la iluminación de habitaciones del hogar.

El fabricante no se responsabiliza de los daños causados por un uso incorrecto del dispositivo.

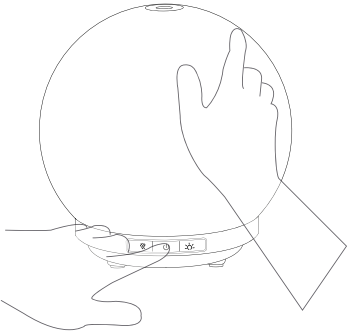
PREPARACIÓN DEL DIFUSOR

Podrá encontrar un gráfico detallado de las piezas en la última página.



- 1 Inserte el conector del adaptador en la conexión de CC situada en la parte inferior de la base del difusor.
- 2 Coloque el difusor sobre una superficie plana y estable, alejado del borde.
- 3 Quite la cubierta superior del difusor y después quite la cubierta interior.
- 4 Vierta agua mineral (embotellada o del grifo) en el depósito de agua hasta la indicación del nivel máximo (150 ml).
- 5 Añada 2 o 3 gotas de la fragancia o aceite esencial seleccionado.
- 6 Vuelva a poner la cubierta interna y la cubierta superior en el difusor. Compruebe que la salida de niebla y la cubierta exterior estén alineadas.
- 7 Enchufe el adaptador a una toma de corriente.

Consulte en el apartado siguiente el modo de empleo y cómo encender el difusor.



⏻ BOTÓN DE ENCENDIDO/APAGO

1. Pulse una vez para encender el difusor con niebla continua y luz blanca cálida.
2. Pulse nuevamente para apagar el difusor por completo.

⌚ BOTÓN DE TEMPORIZADOR DE NEBULIZACIÓN

El difusor activará automáticamente la difusión continua sin temporizador.

1. Púlselo una vez para ajustar el temporizador durante 1 hora de nebulización continua. La luz parpadeará una vez a modo de indicación.
2. Púlselo una segunda vez para ajustar el temporizador durante 2 horas en las que se activará y se desactivará la nebulización en intervalos de 30 segundos. La luz parpadeará dos veces a modo de indicación.

3. Púlselo una tercera vez para ajustar el temporizador durante 4 horas en las que se activará y se desactivará la nebulización en intervalos de 30 segundos. La luz parpadeará tres veces a modo de indicación.

✨ BOTÓN DE LUZ

Cuando la difusión está activada, la luz se encenderá en modo blanco cálido de forma predeterminada.

1. Pulse una vez para encender el modo de luz que cambia de color.
2. Pulse una segunda vez para fijar el color cuando aparezca.
3. Pulse una tercera vez para apagar la luz.
4. Pulse una cuarta vez para encender nuevamente la luz blanca cálida.

La luz también puede funcionar independientemente de la difusión:

1. Pulse una vez para encender la luz blanca cálida.
2. Pulse una segunda vez para cambiar al modo de luz que cambia de color.
3. Pulse una tercera vez para fijar el color cuando aparezca.
4. Pulse una cuarta vez para apagar la luz.

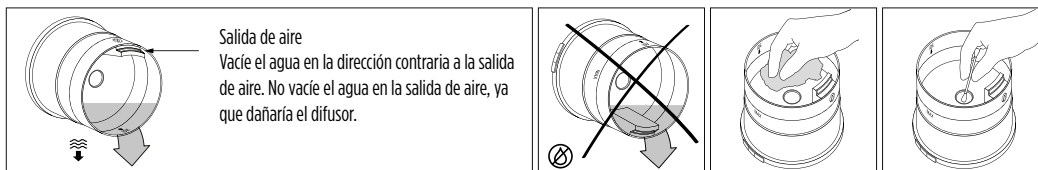
El difusor dejará de emitir niebla cuando el nivel del agua sea demasiado bajo. Desconecte siempre el adaptador de la toma de corriente cuando no lo esté utilizando.

LIMPIEZA Y MANTENIMIENTO

El aceite de fragancia y los residuos de aceites esenciales pueden acumularse en el depósito de agua del difusor. Se recomienda limpiar el difusor cada 3 días si el aparato se utiliza continuamente, o antes de cambiar de aceites.

Instrucciones importantes para el cuidado del producto:

- Lavar solo a mano. No lo meta nunca en el lavavajillas.
- No sumerja nunca el difusor en agua.
- Desenchufe siempre el difusor cuando no esté en uso.



Salida de aire
Vacíe el agua en la dirección contraria a la salida de aire. No vacíe el agua en la salida de aire, ya que dañaría el difusor.

Pasos para la limpieza:

1. Apague el difusor y desenchúfelo de la toma de corriente.
2. Quite las cubiertas superior e interna.
3. Vacíe toda el agua que quede en el aparato, vertiendo el agua por la parte trasera de la unidad. Evite que el agua salga por la salida de aire.
4. Use un paño limpio, suave y humedecido para limpiar el aparato y eliminar todos los restos de fragancia o aceite que se hayan acumulado en el depósito de agua. No use sustancias químicas ni productos de limpieza corrosivos o abrasivos. Si la placa de nebulización está obstruida, frote suavemente y con cuidado el disco de cerámica con un bastoncillo de algodón, asegurándose de no rayarlo. Si es necesario eliminar residuos de aceite difíciles, agregue unas gotas de vinagre blanco mezclado con agua. Vierta la mezcla en el depósito de agua y frote con un paño limpio. Cuando haya finalizado este paso, vacíe la mezcla evitando el contacto con la salida de aire. Enjuague con agua limpia y déjelo secar.

Ahora el difusor está limpio y listo para usar.

RESOLUCIÓN DE PROBLEMAS

Estado	Posible(s) causa(s)	Solución/Soluciones
No se enciende / se apaga demasiado pronto	Cantidad de agua insuficiente	Llene de agua hasta la indicación de nivel máx.
	Conexión incorrecta del cable de alimentación	Desconecte el enchufe del adaptador de alimentación y vuelva a enchufarlo.
Fallo o anomalía en la nebulización, pero la luz sí funciona	La cantidad de agua sobrepasa la línea del nivel máximo.	Elimine el exceso de agua con cuidado hasta la línea del nivel máximo.
	La placa de nebulización está obstruida (polvo, residuos de aceite...)	Consulte el apartado «Mantenimiento» para limpiar la placa de nebulización.
Fuga de agua	La entrada de aire está obstruida.	Asegúrese de que no haya nada que obstruya la entrada de aire ubicada en la parte inferior del difusor. El aparato deberá colocarse sobre una superficie plana y dura. Si el problema persiste, contacte con el servicio de atención al cliente.
	La cubierta superior o la cubierta interior están descentradas o faltan	Ajuste la cubierta superior y la cubierta interior para asegurarse de que estén correctamente alineadas.
	Alta humedad / temperatura demasiado baja o demasiado alta	Ajuste la temperatura o la humedad ambiental.

ESPECIFICACIONES TÉCNICAS

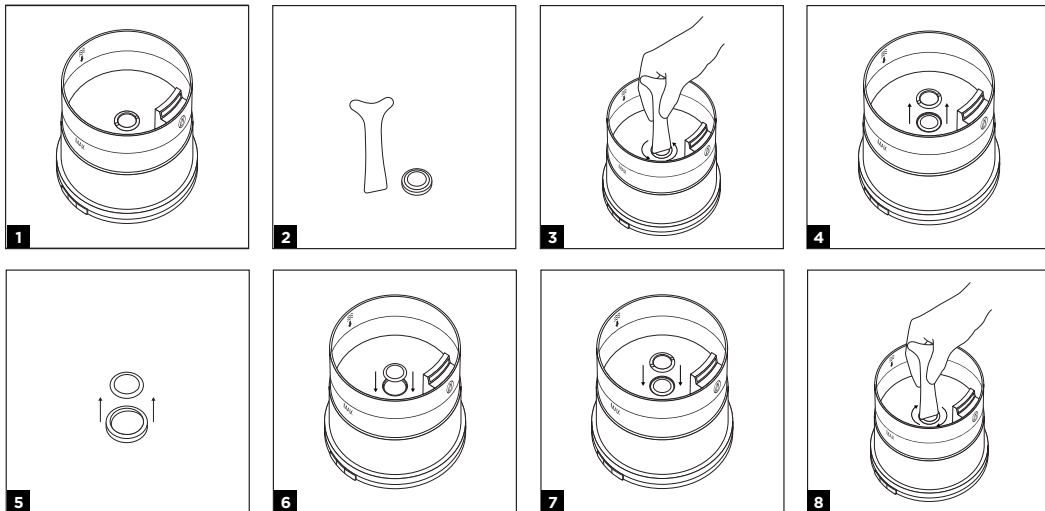
- Nombre: Difusor VOIE LACTÉE
- Modelo: NA-406-150
- Tamaño: dia 14.2 x H14.7cm
- Material: vidrio, PP
- Capacidad de agua: 150ml
- Volumen de niebla: 25 ml/h ±5 ml
- Vida útil del disco cerámico: +/- 3000 horas
- Área de cobertura: Hasta 30m²

- Fuente de alimentación: CC24V 0.5A
- Fabricado en China
- Fabricante: Green Delta Limited, Hong Kong
- Importador: Nature et Découvertes
- Solo para uso en interiores

¡En caso de avería o rotura, se pueden suministrar piezas de recambio! Póngase en contacto con su tienda Nature & Découvertes más cercana o consulte la lista online en el sitio web de Nature & Découvertes.

SUSTITUCIÓN DE LA PLACA DE NEBULIZACIÓN DE CERÁMICA

(EL KIT SE VENDE POR SEPARADO)



- 1** Vacíe el depósito de agua y asegúrese de que esté limpio y seco antes de usarlo.
- 2** Tome el nuevo kit de recambio. Incluye: 1 placa de nebulización de cerámica en estuche protector y 1 llave plateada.
- 3** Coloque el extremo corto de la llave dentro del compartimento para desenroscar el anillo metálico girándolo.
- 4** Saque el anillo metálico y la placa de nebulización del depósito de agua.
- 5** Saque la nueva placa de nebulización de

- cerámica de su estuche protector.
- 6** Coloque la nueva placa de nebulización de cerámica dentro del depósito de agua.
- 7** Vuelva a colocar el anillo metálico en la parte superior de la placa de nebulización de cerámica para asegurarlo.
- 8** Vuelva a enroscar el anillo metálico en el depósito de agua.

El kit de recambio de la placa de nebulización y el manual están disponibles a través de la página web de Nature & Découvertes.

BELANGRIJKE INSTRUCTIES. BEWAAR VOOR LATER GEBRUIK: LEES DE INSTRUCTIES AANDACHTIG

WAARSCHUWING

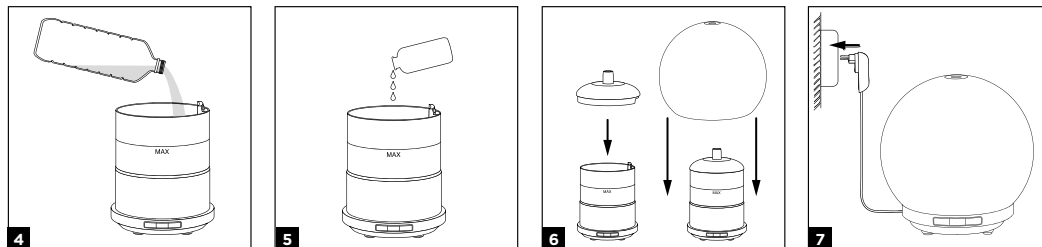
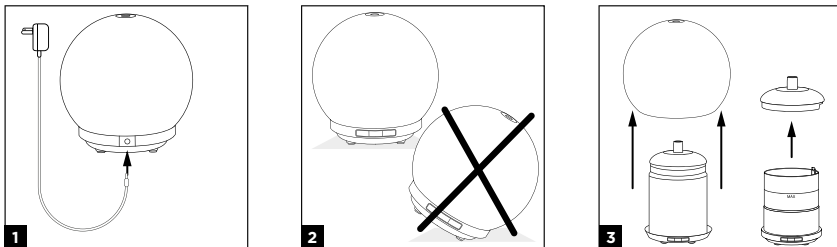
- Dit apparaat kan worden gebruikt door kinderen vanaf 8 jaar en personen met verminderde fysieke, sensorische of mentale vaardigheden of een gebrek aan ervaring en kennis als ze onder toezicht staan of instructies hebben ontvangen met betrekking tot het veilig gebruik van het apparaat en de gevaren hieromtrent hebben begrepen. Kinderen mogen niet met het apparaat spelen. Reiniging en onderhoud door de gebruiker mag niet door kinderen zonder toezicht worden uitgevoerd.
- Mag alleen als een omgevingsdiffusor worden gebruikt; mag niet geïnhaleerd worden.
- Gebruik het apparaat in een omgeving tussen 10 °C en 30 °C.
- Gebruik het apparaat alleen met de inbegrepen voedingseenheid.
- Het apparaat mag alleen worden voorzien van extra lage spanning overeenkomstig de vermelding op het apparaat.
- Gebruik mineraalwater in fles of onthard water (beter dan normaal leidingwater om kalkaanslag te voorkomen). Overschrijd het maximum waterpeil (150 ml) niet.
- Giet altijd eerst water in het apparaat voordat etherische olie of huisgeur wordt toegevoegd.
- Gebruik geen zuivere etherische olie of huisgeur zonder water.
- Continu gebruik van de diffusor kan, op lange termijn, schade aan het product veroorzaken en tot een kortere levensduur leiden.
- Trek de stekker uit het stopcontact voordat u een werkzaamheid uitvoert, zoals het reinigen of vullen van het apparaat.
- Leeg het reservoir wanneer het apparaat niet wordt gebruikt.
- Verwijder de kap niet of dek de diffusor niet af wanneer in gebruik.
- Ververs het water in het reservoir regelmatig om ophoping van vuil die het apparaat kan beschadigen te vermijden.
-  Reinig het waterreservoir elke 3 dagen. Gebruik geen chemische producten (zoals zuren, alkalische producten, etc.) of corrosieve reinigingsmiddelen om het apparaat te reinigen.
- Ontkalken: vul met gelijke delen witte azijn en water, houd het apparaat één uur ingeschakeld, schakel het apparaat vervolgens uit en laat de oplossing één uur weken.
- Houd er rekening mee dat een hoge luchtvochtigheid de groei van biologische organismen in de omgeving kan stimuleren.
- Laat het gebied rond de diffusor niet vochtig of nat worden. Als er vocht wordt waargenomen, schakel de diffuser uit.
- Laat nooit water in het reservoir achter wanneer het apparaat niet in werking is.
- Leeg en reinig de diffusor voordat u deze opbergt. Reinig de diffusor voor het volgende gebruik.

- Waarschuwing: micro-organismen die in het water of in de omgeving waar het apparaat wordt gebruikt of opgeborgen aanwezig kunnen zijn, kunnen in het waterreservoir groeien en in de lucht worden geblazen, wat zeer ernstige gezondheidsrisico's met zich meebrengt wanneer het water niet wordt verversed en het reservoir niet elke 3 dagen grondig wordt gereinigd.
- Leeg het reservoir en vul elke derde dag opnieuw. Voordat u het reservoir vult, maak het schoon met vers leidingwater of een reinigingsmiddel, indien vereist door de fabrikant. Verwijder alle kalkaanslag, afzetting of film die zich aan de zijkant van het reservoir of aan de binnenkant heeft gevormd en veeg alle oppervlakken droog.
- Dompel het apparaat niet onder.
- Wanneer er water in het apparaat binnendringt, haal de stekker onmiddellijk uit het stopcontact en laat het apparaat minstens 3 dagen drogen voordat het opnieuw wordt gebruikt.
- Het apparaat mag alleen worden gebruikt met het aanbevolen verdampfingsmedium. Het gebruik van andere stoffen kan toxisch gevaar of brandrisico met zich meebrengen.
- Het lichtgedeelte dient alleen als decoratie en niet is geschikt voor verlichting van huishoudelijke ruimtes.

De fabrikant is niet aansprakelijk voor schade die wordt veroorzaakt door een onjuist gebruik van het apparaat.

DE DIFFUSOR VOORBEREIDEN

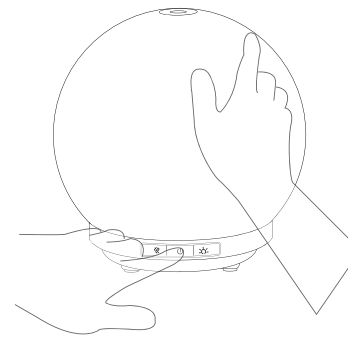
Op de laatste pagina vindt u een gedetailleerd overzicht van alle onderdelen.



- 1 Steek de stekker van de adapter in de DC-ingangsaansluiting aan de onderkant van het voetstuk van de diffuser.
- 2 Plaats de diffuser op een vlak en stabiel oppervlak, uit de buurt van de rand.
- 3 Verwijder de bovenste kap en vervolgens de binnenste kap van de diffuser.
- 4 Giet mineraal water (flessen- of leidingwater) in het waterreservoir tot aan het aangegeven maximum waterpeil (150 ml).
- 5 Voeg 2-3 druppels van uw gekozen geuroolie of etherische olie toe.
- 6 Breng de binnenste kap en de bovenste kap opnieuw op de diffuser aan. Zorg dat de neveluitlaat en de bovenste kap zich op één lijn bevinden.
- 7 Steek de stekker van de netadapter in een stopcontact.

Zie de volgende sectie voor de bediening en inschakeling van de diffuser.

OPERATION



⏻ AAN/UIT-KNOP

1. Druk eenmaal om de diffuser in te schakelen met continue nevel en warm wit licht.
2. Druk nogmaals om de diffuser volledig uit te schakelen.

⚙️ NEVELTIMER

De geurverspreider schakelt automatisch naar continue verspreiding zonder timer.

1. Druk eenmaal om de timer op 1 uur met continue nevel in te stellen. Het licht knippert eenmaal als bevestiging.
2. Druk een tweede keer om de timer op 2 uur met nevelintervallen van 30 seconden AAN/UIT in te stellen. Het licht knippert tweemaal als bevestiging.

3. Druk een derde keer om de timer op 4 uur met nevelintervallen van 30 seconden AAN/UIT in te stellen. Het licht knippert driemaal als bevestiging.

⚡ LICHTKNOP

Als diffusie is ingeschakeld, schakelt het licht standaard in de warmwitte modus.

1. Druk eenmaal op om de van kleur veranderende lichtmodus in te schakelen.
2. Druk een 2^e keer om de kleur te fixeren wanneer deze verschijnt.
3. Druk een 3^e keer om het licht uit te doen.
4. Druk een 4^e keer om het warmwitte licht weer in te schakelen.

Het licht kan ook onafhankelijk van de diffusie worden bediend:

1. Druk eenmaal op om het warmwitte licht in te schakelen.
2. Druk een 2^e keer om over te schakelen naar de kleur veranderende lichtmodus.
3. Druk een 3^e keer om de kleur te fixeren wanneer deze verschijnt.
4. Druk een 4^e keer om het licht uit te doen.

De diffuser stopt met beslaan als het waterniveau te laag wordt. Koppel de adapter altijd los van het stopcontact wanneer deze niet in gebruik is.

ONDERHOUD

Geuroolie en etherische olieresten kunnen zich ophopen in het waterreservoir van de diffuser. Het wordt aanbevolen om uw diffuser elke 3 dagen te reinigen als deze continu wordt gebruikt of voor het ververset van oliën:

Belangrijke onderhoudsinstructies:

- Alleen met de hand wassen. Nooit in de vaatwasser stoppen.
- De diffuser nooit in water dompelen.
- Haal de stekker altijd uit het stopcontact wanneer de diffuser niet wordt gebruikt.



Reinigingsstappen:

1. Schakel de diffusor uit en haal de stekker uit het stopcontact.
2. Verwijder de bovenste en binnenste kap.
3. Verwijder alle water uit het apparaat door het water vanaf de achterkant van het apparaat af te voeren. Laat geen water uit de luchtuitleat stromen.
4. Verwijder alle sporen van geurmiddel of olie uit het waterreservoir met behulp van een schone, vochtige en zachte doek. Gebruik geen corrosieve of agressieve schoonmaakmiddelen of chemicaliën. Als de nevelplaat verstopt is, wrijf voorzichtig over de keramische schijf met een wattenstaafje om krassen te vermijden. Om, indien nodig, hardnekkige olieresten te verwijderen, voeg een paar druppels witte azijn gemengd met water toe. Giet het mengsel in het waterreservoir en veeg af met een schone doek. Voer vervolgens het mengsel af, niet via de luchtuitleat. Spoel af met schoon water en laat het apparaat drogen.

Uw diffusor is nu schoon en klaar voor gebruik.

PROBLEEMOPLOSSING

Status	Mogelijke oorza(a)k(en)	Oplossing(en)
Kan niet worden ingeschakeld / vroegtijdige uitschakeling	Onvoldoende water	Vul tot de max. waterpeilijn met water.
	Snoer is niet juist aangesloten	Haal de stekker van de netadapter uit het stopcontact en reset het apparaat.
Geen of een verkeerde verneveling, de verlichting werkt wel	Het water overschrijdt het max waterpeil	Voer het teveel aan water voorzichtig af totdat het max waterpeil wordt bereikt
	De nevelplaat is verstopt (stof, olieresten,...)	Raadpleeg de sectie Onderhoud om de nevelplaat te reinigen.
	De luchtinlaat is geblokkeerd	Zorg dat de luchtinlaat aan de onderkant van de diffusor niet wordt geblokkeerd. Plaats het apparaat op een vlak en hard oppervlak. Als het probleem aanhoudt, neem contact op met de klantenservice.
Er lekt water	De bovenste of binnenste kap bevindt zich niet in het midden of ontbreekt	Pas de bovenste of binnenste kap aan om ervoor te zorgen dat ze zich mooi in het midden bevindt.
	Hoge luchtvochtigheid/temperatuur te laag of te hoog	Regel de kamertemperatuur of de vochtigheidsgraad.

SPECIFICATIES

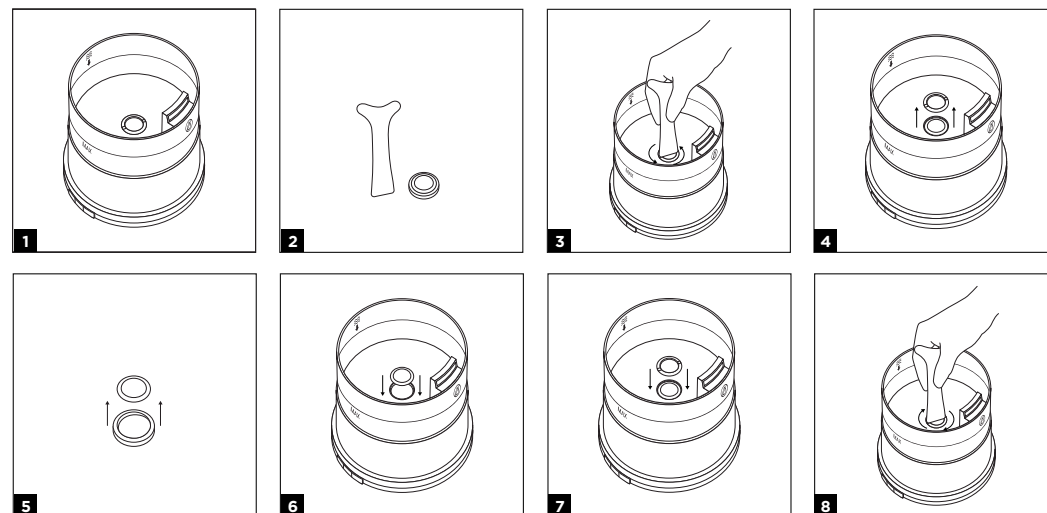
- Naam: VOIE LACTÉE diffusor
- Model: NA-406-150
- Afmetingen: dia 14.2 x H14.7cm
- Materiaal: glas, PP
- Waterinhoud: 150ml
- Nevelvolume: 25 ml/u ± 5ml
- Levensduur keramische schijf: +/- 3000 uur
- Dekkingsgebied: Tot 30m²
- Stroombron: DC24V 0.5A
- Gemaakt in China
- Fabrikant: Green Delta Limited, Hong Kong
- Importeur: Nature et Découvertes
- Alleen voor gebruik binnenshuis

HOE UW DIFFUSOR REPAREREN

In geval van een defect of breuk zijn er reserveonderdelen beschikbaar! Neem contact op met uw dichtstbijzijnde Nature & Découvertes winkel of raadpleeg de lijst online op de website van Nature & Découvertes.

VERVANGING VAN KERAMISCHE NEVELPLAAT

(KIT IS AFZONDERLIJK VERKRIJGBAAR)




- 1 Leeg het waterreservoir en zorg ervoor dat het schoon en droog is voordat het apparaat wordt gebruikt.
- 2 Neem de reservekit. Deze omvat: 1 keramische nevelplaat in een beschermhoes en 1 zilveren sleutel.
- 3 Plaats het korte uiteinde van de sleutel in het vak om de metalen ring los te schroeven door deze te draaien.
- 4 Haal de metalen ring en de nevelplaat uit het waterreservoir.
- 5 Haal de nieuwe keramische nevelplaat uit de beschermhoes.
- 6 Plaats de nieuwe keramische nevelplaat in het waterreservoir.
- 7 Breng de metalen ring opnieuw bovenop de keramische nevelplaat aan om deze vast te zetten.
- 8 Schroef de metalen ring terug in het waterreservoir vast.

De reservekit met de nevelplaat en de handleiding zijn beschikbaar op de website van Nature & Découvertes.

INSTRUÇÕES IMPORTANTES. MANTENHA O USO FUTURO: LEIA CUIDADOSAMENTE

AVISO

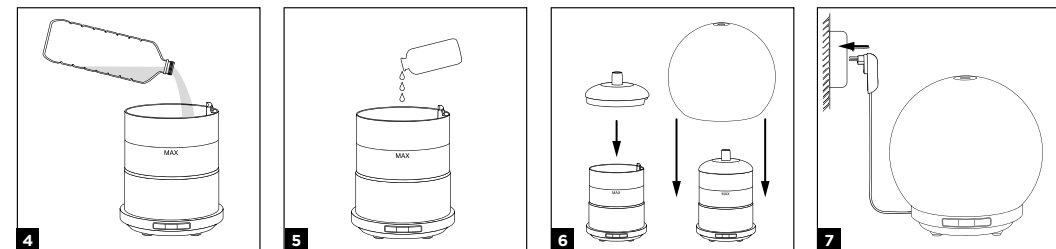
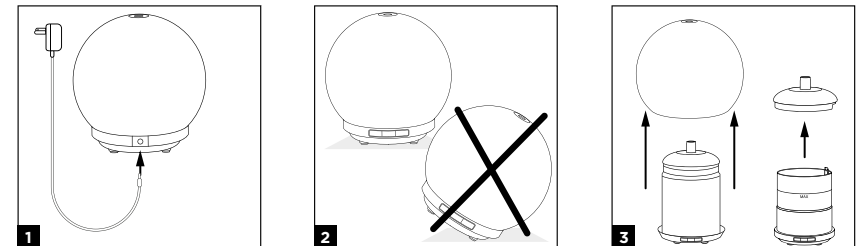
- Este aparelho pode ser utilizado por crianças com mais de 8 anos de idade e pessoas com capacidades físicas, sensoriais ou mentais reduzidas, ou falta de experiência e conhecimentos, se forem supervisionadas e ensinadas quanto à utilização segura do aparelho, e compreenderem os perigos envolvidos. As crianças não deverão brincar com o aparelho. A limpeza e a manutenção por parte do utilizador não devem ser realizadas por crianças sem supervisão.
- Use o aparelho como difusor de ambiente. Não serve para ser inalado.
- Use num ambiente entre 10°C e 30°C.
- O aparelho só pode ser usado com a unidade de alimentação fornecida com o aparelho.
- O aparelho só deve ser alimentado com uma tensão de segurança extra baixa correspondendo à marcação no aparelho.
- Use água mineral engarrafada ou água amolecida (melhor do que a água da torneira normal para evitar a formação de incrustações). Não exceda o nível máximo da água (150 ml).
- Verta sempre a água antes de adicionar óleos essenciais ou fragrâncias domésticas.
- Não use óleos essenciais puros nem fragrâncias domésticas sem água.
- A utilização contínua do difusor pode, a longo prazo, danificar o produto e encurtar o seu tempo de vida.
- Desligue o aparelho da alimentação antes de qualquer manuseamento, como limpeza ou enchimento, por exemplo.
- Esvazie o depósito quando não usar o aparelho.
- Não retire a tampa nem a cobertura do difusor quando o aparelho estiver a ser utilizado.
- Mude frequentemente a água do depósito para evitar o acumular de sujidade que pode danificar o aparelho.
-  Limpe o depósito da água a cada 3 dias. Não use produtos químicos (como ácidos, alcalinos, etc.), nem detergentes corrosivos para limpar o aparelho.
- Para descalcificação: Encha com partes iguais de vinagre branco e água, deixe o aparelho funcionar durante uma hora, depois desligue e deixe descansar por uma hora.
- Esteja ciente de que altos níveis de humidade podem estimular o crescimento de organismos biológicos no meio ambiente.
- Não permita que a área ao redor do difusor fique húmida ou molhada. Se surgir humidade, desligue o difusor.
- Nunca deixe água no depósito quando não estiver a utilizar o aparelho.
- Esvazie e limpe o difusor antes do armazenamento. Limpe o difusor antes da próxima utilização.
- Aviso: microrganismos que podem estar presentes na água ou no ambiente onde o aparelho é usado ou armazenado, podem crescer no depósito da água e ser soprados no ar causando sérios riscos à saúde quando a água não é renovada e o depósito não é limpo adequadamente a cada 3 dias.

- Esvazie o depósito e reabasteça-o a cada três dias. Antes de reabastecer, limpe-o com água da torneira fresca ou agentes de limpeza, se exigido pelo fabricante. Remova qualquer incrustação, depósito ou película formada nas laterais do depósito ou nas superfícies internas e seque todas as superfícies.
- Não mergulhe o aparelho.
- No caso de infiltrações de água no aparelho, desligue imediatamente o difusor e deixe-o secar durante, pelo menos, 3 dias antes de voltar a utilizá-lo.
- O aparelho só pode ser usado com o meio de vaporização recomendado. A utilização de outras substâncias pode dar origem a um risco de fogo ou intoxicação.
- A parte da luz é apenas decorativa e não é adequada para iluminação de ambientes domésticos.

O fabricante não é responsável por danos causados por uma utilização incorreta do dispositivo.

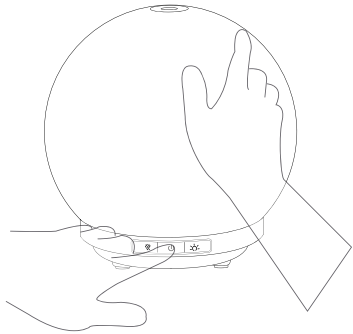
PREPARAÇÃO DO DIFUSOR

Um diagrama detalhado dos componentes encontra-se disponível na última página.



- 1 Insira o conector do adaptador na entrada DC na parte inferior da base do difusor.
- 2 Coloque o difusor numa superfície plana e estável, e afastado da extremidade.
- 3 Retire a cobertura superior do difusor e depois retire a cobertura interna.
- 4 Verta água mineral (engarrafada ou água da torneira) no depósito da água até ao nível máximo indicado (150 ml).
- 5 Adicione 2 a 3 gotas da fragrância ou do óleo essencial selecionado.
- 6 Volte a colocar a cobertura interna e a cobertura superior no difusor. Certifique-se de que a saída da névoa e a cobertura exterior ficam alinhadas.
- 7 Ligue o adaptador da alimentação à tomada elétrica.

Consulte a secção seguinte para se informar quanto à funcionalidade e como ligar o difusor.



⏻ BOTÃO DA ENERGIA

1. Prima uma vez para ligar o difusor com névoa contínua e luz branca quente.
2. Prima novamente para desligar completamente o difusor.

⏰ BOTÃO TEMPORIZADOR DA NÉVOA

O difusor liga automaticamente em difusão contínua sem temporiza dor.

1. Prima uma vez para definir o temporizador para 1 hora com névoa contínua. A luz pisca uma vez para indicação.
2. Prima uma segunda vez para definir o temporizador para 2 horas com intervalos de névoa de LIGAR/DESLIGAR 30 segundos. A luz pisca duas vezes para indicação.

3. Prima uma terceira vez para definir o temporizador para 4 horas com intervalos de névoa de LIGAR/DESLIGAR 30 segundos. A luz pisca três vezes para indicação.

✳️ BOTÃO DA LUZ

Quando a difusão estiver ativada, a luz acenderá no modo branco quente por padrão.

1. Prima uma vez para ativar o modo de luz de mudança de cor.
2. Prima uma segunda vez para definir a cor quando ela aparecer.
3. Prima uma terceira vez para desligar a luz.
4. Prima uma quarta vez para acender a luz branca quente novamente.

A luz também pode funcionar independentemente da difusão:

1. Prima uma vez para acender a luz branca quente.
2. Prima uma segunda vez para alternar para o modo de luz de mudança de cor.
3. Prima uma terceira vez para definir a cor quando ela aparecer.
4. Prima uma quarta vez para desligar a luz.

O fluxo de névoa do difusor irá parar quando o nível da água ficar muito baixo. Desligue sempre o adaptador da tomada elétrica quando não estiver a ser utilizado.

LIMPEZA E MANUTENÇÃO

Resíduos de óleo de fragrância e óleo essencial podem acumular-se no depósito da água do difusor. Recomendamos que limpe o seu difusor a cada 3 dias, caso use a unidade continuamente, ou antes de mudar de óleos/fragrâncias.

Instruções de cuidado importantes:

- Lave apenas à mão. Nunca coloque na máquina de lavar loiça.
- Nunca coloque o difusor dentro de água.
- Desligue sempre o difusor da tomada quando não estiver a ser utilizado.



Passos de limpeza:

1. Desligue o difusor e retire a ficha da tomada.
2. Retire as coberturas superior e interior.
3. Esvazie a água da unidade, vertendo-a a partir da parte traseira da unidade. Evite que flua água através da saída do ar.
4. Use um pano limpo, suave e ligeiramente embebido em água para limpar a unidade e eliminar todos os vestígios de fragrância do depósito da água. Não use produtos de limpeza corrosivos ou abrasivos, nem químicos. Se a placa de névoa estiver entupida, esfregue suavemente e cuidadosamente o disco de cerâmica com um cotonete, sem o arranhar. Se for necessário remover resíduos de óleo pesado, adicione algumas gotas de vinagre branco misturado com água. Despeje a mistura no depósito da água e limpe com um pano limpo. Quando terminar este passo, esvazie a mistura, evitando a saída do ar. Passe por água limpa e deixe secar.

Agora, o difusor está limpo e pronto a ser usado.

SOLUÇÃO DE PROBLEMAS

Estado	Possível(eis) causa(s)	Solução(ões)
Falha ao iniciar / Termina previamente.	Água insuficiente.	Encha com água até ao indicador do nível máximo da água.
	Ligação inadequada do fio da alimentação.	Retire a ficha do adaptador da alimentação e reinicie.
Falha ou anomalia na difusão da névoa, mas a luz está a funcionar	A água excede a linha do nível máximo	Despeje o excesso de água cuidadosamente para a linha do nível máximo
	A placa de névoa está entupida (poeira, resíduos de óleo, etc.) A entrada de ar está bloqueada	Consulte a parte "Manutenção" para limpar a placa da névoa. Certifique-se de que a entrada do ar situada na parte inferior do difusor não está obstruída. O dispositivo deve ser colocado numa superfície plana e rígida. Se o problema persistir, contacte o serviço de apoio ao cliente.
Fuga de água	A tampa superior ou a tampa interna estão descentralizadas ou ausentes	Ajuste a tampa superior e a tampa interna para garantir que estejam alinhadas corretamente.
	Humidade elevada/temperatura muito baixa ou muito alta	Ajuste a temperatura ambiente ou humidade.

ESPECIFICAÇÕES

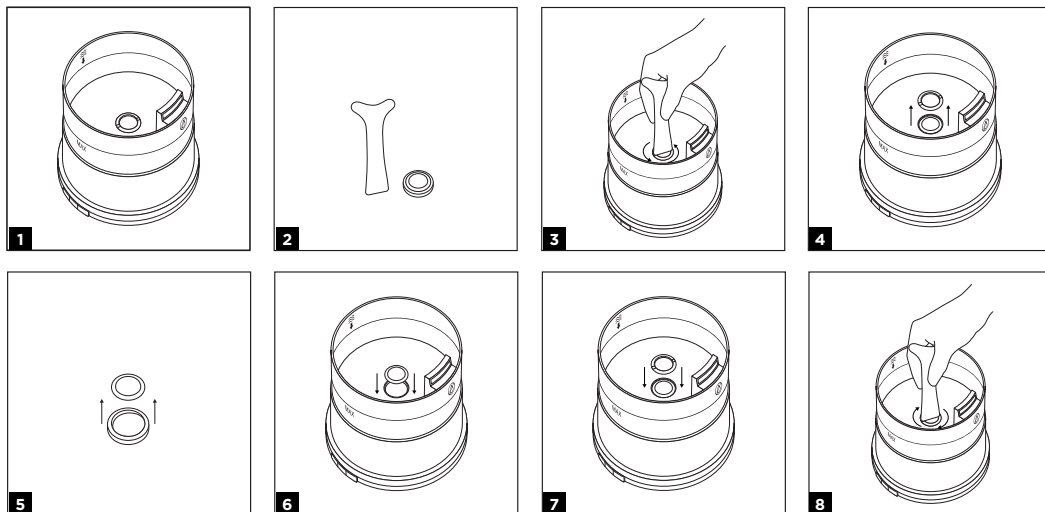
- Nome: Difusor VOIE LACTÉE
- Modelo: NA-406-150
- Tamanho: dia 14.2 x H14.7cm
- Material: vidro, PP
- Capacidade de água: 150ml
- Volume da névoa: 25 ml/h ±5ml
- Tempo de vida útil do disco de cerâmica: +/- 3000 horas
- Área de cobertura: Até 30 m²
- Alimentação: DC24V 0,5 A
- Feito na China
- Fabricante: Green Delta Limited, Hong Kong
- Importador: Nature et Découvertes
- Apenas para uso no interior

COMO REPARAR O SEU DIFUSOR

No caso de falha ou avaria, estão disponíveis peças sobresselentes! Contacte a loja Nature & Découvertes mais próxima, ou consulte a lista online no website Nature & Découvertes.

SUBSTITUIÇÃO DA PLACA DE NÉVOA DE CERÂMICA

(KIT VENDIDO SEPARADAMENTE)



1 Esvazie o depósito da água e verifique se ele está limpo e seco antes do funcionamento.

2 Pegue no novo kit de substituição. Inclui: 1 placa de névoa de cerâmica numa caixa protetora e 1 chave prateada.

3 Coloque a extremidade curta da chave dentro do compartimento para desparafusar o anel metálico girando-o.

4 Retire o anel metálico e a placa de névoa do depósito da água.

5 Retire a nova placa de névoa de cerâmica da caixa protetora.

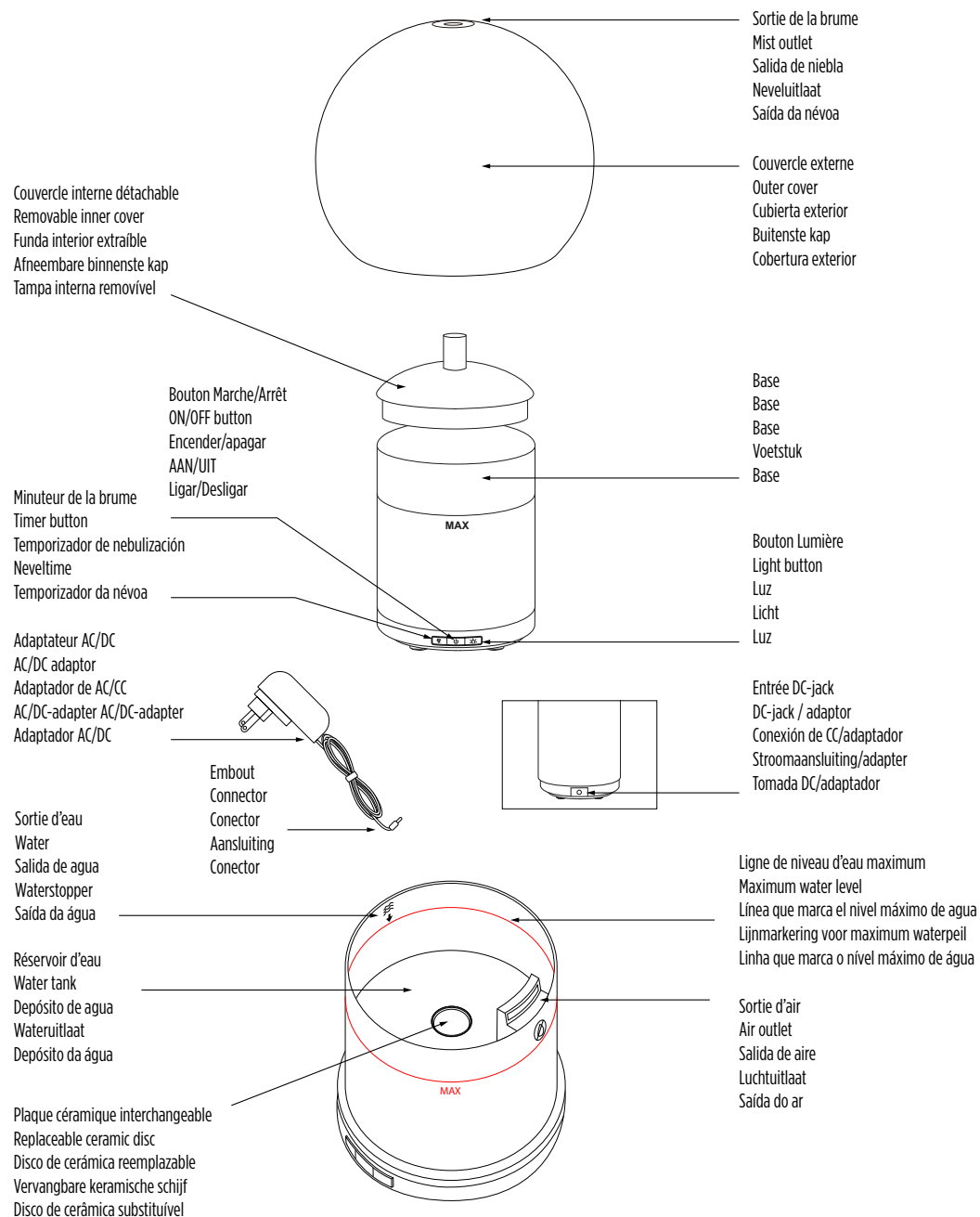
6 Coloque a nova placa de névoa de cerâmica dentro do depósito da água.

7 Substitua o anel metálico na parte superior do placa de névoa de cerâmica para fixá-lo.

8 Volte a aparafusar o anel metálico no depósito da água.

O kit de substituição da placa de névoa e o manual estão disponíveis no site da Nature & Découvertes.

SCHEMA DETAILLE DES COMPOSANTS / DIAGRAM OF THE COMPONENTS DIAGRAMA DETALHADO DOS COMPONENTES GEDETAILLEERD OVERZICHT VAN DE COMPONENTEN GRÁFICO DETALLADO DE LAS PIEZAS



Nature & Découvertes
11 rue des Etangs Gobert
78000 Versailles (France)
www.natureetdecouvertes.com



Élimination des appareils électriques en fin de vie Ce symbole indique que, dans l'UE, ce produit ne doit pas être jeté avec les autres déchets ménagers. Le tri sélectif des appareils électriques mis au rebut prévient les effets néfastes éventuels sur l'environnement et sur la santé, et favorise le recyclage et la réutilisation des composants de l'appareil. Cet appareil doit par conséquent être remis à un point de collecte approprié ou à votre revendeur qui se chargera de son recyclage. Les piles boutons, comme toute pile ou batterie, doivent être collectées dans des points de collecte, afin d'être recyclées.

Correct Disposal of this product. This marking indicates that this product should not be disposed with other household wastes throughout the EU. To prevent possible harm to the environment or human health from uncontrolled waste disposal, recycle it responsibly to promote the sustainable reuse of material resources. To return your used device, please use the return and collection systems or contact the retailer where the product was purchased. They can take this product for environmentally safe recycling. Button cells, like any cell or battery, must be collected at collection points, in order to be valued.

Eliminación correcta de este producto. Esta marca indica que este producto no debe eliminarse con la basura doméstica en toda la UE. Para evitar posibles daños al medio ambiente o la salud humana debido a la eliminación de residuos sin control, recídelo de forma responsable para fomentar la reutilización sostenible de los recursos materiales. Para devolver el aparato usado, utilice los sistemas de devolución y recogida o póngase en contacto con el distribuidor que le vendió el producto. Él puede encargarse del reciclaje del aparato de un modo respetuoso con el medio ambiente. Las pilas de botón, al igual que todas las pilas, deben llevarse a puntos de recogida para su reciclaje.

Juiste afvoer van dit product. Deze markering geeft aan dat dit product binnen de Europese Unie niet via het huishoudelijk afval mag worden verwijderd. Om mogelijk gevaar voor het milieu of de menselijke gezondheid te voorkomen als gevolg van ongecontroleerde afvalverwijdering, het recyclen draagt bij aan een duurzaam hergebruik van materiële middelen. Om uw gebruikte apparaat af te geven, kunt u dit doen bij een verzamelpunt of neem contact op met de verkoper waar u het product heeft gekocht. Zij kunnen dit product in ontvangst nemen voor een milieuvriendelijke recycling. Lever knoopcelbatterijen of andere batterijen altijd in bij een gepast inzamelpunt om ze op een milieuvriendelijke manier te verwerken.

Eliminação correta deste produto. Esta marca indica que este produto não deverá ser eliminado juntamente com o lixo doméstico comum na União Europeia. Para prevenir danos no ambiente ou na saúde humana devido à eliminação descontrolada do lixo, recicle para promover a reutilização sustentada de recursos materiais. Para devolver o seu aparelho usado, use sistemas de devolução e de recolha, ou contacte o seu revendedor onde adquiriu o produto. Eles podem entregar o produto para uma reciclagem segura para o ambiente. As pilhas do tipo botão, como qualquer outro tipo de pilha ou bateria, têm de ser entregues em pontos de recolha, de modo a serem recolhidas de forma segura.

