

Installation et mode d'emploi

Photophore papillons de nuit

Réf. 50133250

Introduction

Le photophore Papillons de nuit est un produit lumineux décoratif qui s'utilise en intérieur comme en extérieur. Il est constitué d'un cube photophore amovible muni d'1 LED alimentée par une batterie rechargeable. La batterie se recharge via le panneau solaire lorsque le cube est placé sur le socle de la tige supérieure, à l'extérieur et exposé à la lumière. Une fois la batterie rechargée, le cube photophore se retire de son socle pour se poser n'importe où, à l'extérieur ou à l'intérieur.

Le photophore Papillons de nuit est équipé d'un détecteur de lumière intégré au panneau solaire et d'un bouton On/Off (Marche/Arrêt) situé sur le cube. Lorsque le cube est placé sur le socle de la tige supérieure, le détecteur de lumière permet au photophore de s'allumer à la nuit tombée. Lorsque le cube est retiré du socle de la tige supérieure, il n'est plus relié au panneau solaire et le détecteur de lumière ne fonctionne plus. Par conséquent, utiliser le bouton On/Off (Marche/Arrêt) pour le mettre en marche/l'éteindre.

Lorsque le cube est placé sur la tige supérieure et le tout exposé à la lumière du soleil, même si le bouton est sur Off (Arrêt), le panneau solaire continue quand même de charger la batterie.

Structure du produit

- Photophore 1 LED avec batterie rechargeable
- Panneau solaire avec tige supérieure
- Tige inférieure à planter

Caractéristiques électriques

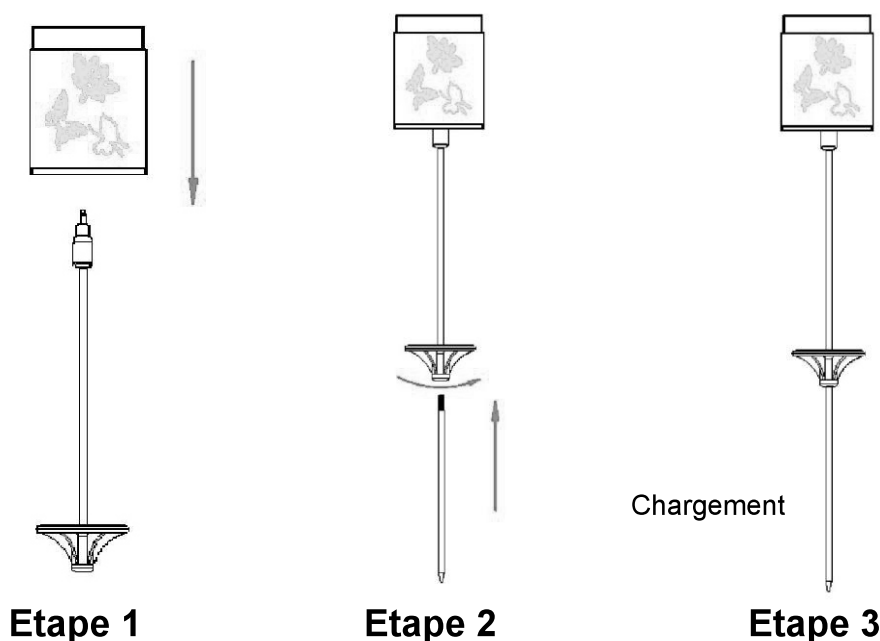
- Cellule solaire monocristallin: 0.17 W
- 1 batterie rechargeable AAA 600mAH Ni-mH
- 1 LED, puissance: 0.072 W

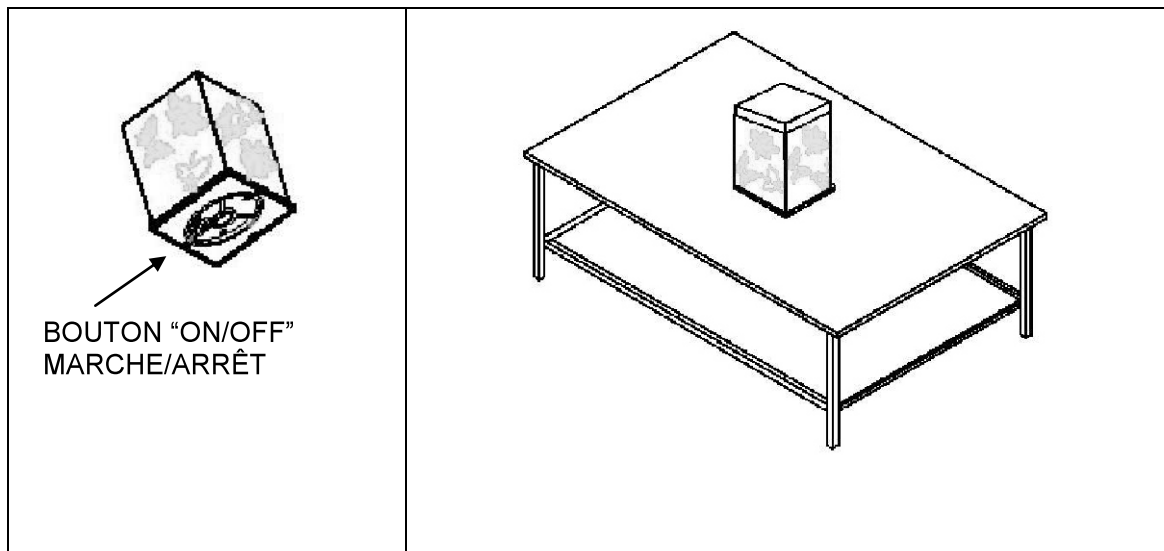
Avant utilisation

- Placer l'ensemble du produit assemblé à la lumière directe du soleil.

Entretien et stockage

- Ne pas utiliser de liquide corrosif pour nettoyer le produit.





Etape 4

Etape 5

Instructions

- S'assurer de bien placer l'ensemble du produit assemblé à la lumière directe du soleil, de garder la surface du panneau solaire bien propre et de tenir fermement le cube amovible lors de l'installation de la structure en métal ajouré et de l'ouverture des ailes des papillons.
- Ne pas immerger le produit.
- Lorsque le produit est utilisé en extérieur, placer le produit à distance des lumières brillantes ou des lumières provenant de la rue pour éviter de perturber le détecteur de lumière.
- Ne pas tenter de retirer le compartiment de la batterie rechargeable du cube transparent.
- Ne pas exposer le produit à des températures excessives (100°C).
- Garder les surfaces du photophore propres pour un effet lumineux optimal.
- Les conditions météorologiques peuvent affecter le niveau de luminosité du photophore. Par temps couvert, la luminosité sera plus faible, tandis que par temps ensoleillé, le niveau de luminosité sera plus élevé.
- Eviter de placer le produit sous des branches, des haies ou tout autre élément susceptible de masquer la lumière que capte le panneau solaire.



INFORMATIONS À CONSERVER.

Nature & Découvertes
 1 avenue de l'Europe
 78117 Toussus-le-Noble
 N° Service Client 01 8377 0000
www.natureetdecouvertes.com