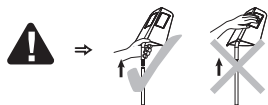


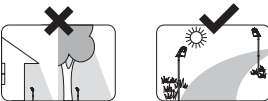
(GB) 1 INSTALLATION



2 ATTENTION



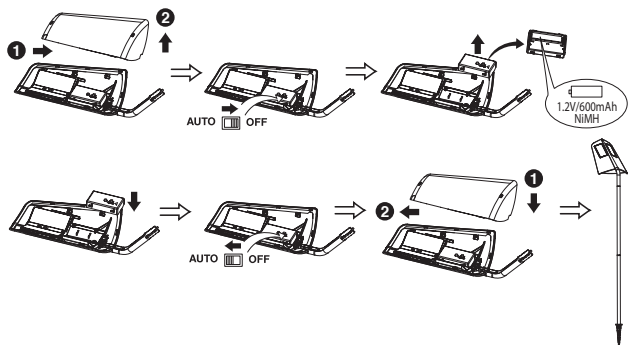
3 LOCATION



4 CHARGE

Prior to first use, set power switch to "OFF" position and fully charge the battery for 2 days under full sunlight. Repeat this procedure every three (3) months to fully recharge the battery.

5 BATTERY REPLACEMENT



Nickel-Metal Hydra batteries must be recycled or disposed of properly.



Environmental Protection

Waste electrical products should not be disposed of with household waste. Please recycle where facilities exist. Check with your Local Authority or retailer for recycling advice.

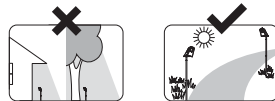
(F) 1 INSTALLATION



2 ATTENTION!



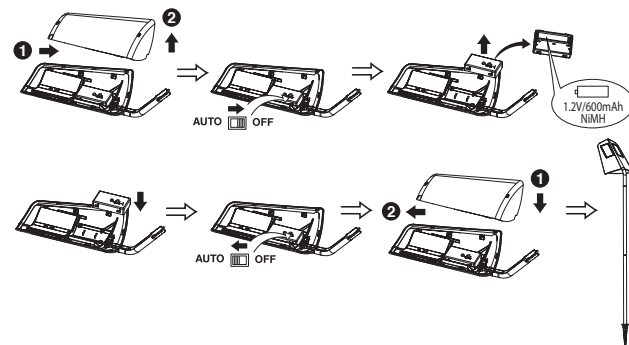
3 EMPLACEMENT



4 CHARGE

Avant première utilisation, mettre le commutateur sur "OFF" (Arrêt) et laisser la balise exposée pendant 2 jours au rayonnement solaire direct, puis remettre sur "AUTO". Répéter cette procédure tous les 3 mois pour maintenir la batterie dans les meilleures conditions de charge.

5 REMPLACEMENT BATTERIE



Les batteries NiMH doivent être recyclées ou collectées selon les dispositions en vigueur.



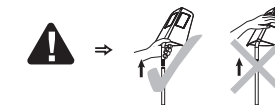
Protection de l'environnement

Les appareils électriques hors d'usage ne doivent pas être jetés avec les débris ménagers. Veuillez assurer leur recyclage en les rapportant aux points de collecte prévus par les autorités locales. Se renseigner auprès des municipalités ou des revendeurs.

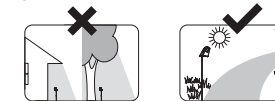
(NL) 1 INSTALLEREN



2 WAARSCHUWING



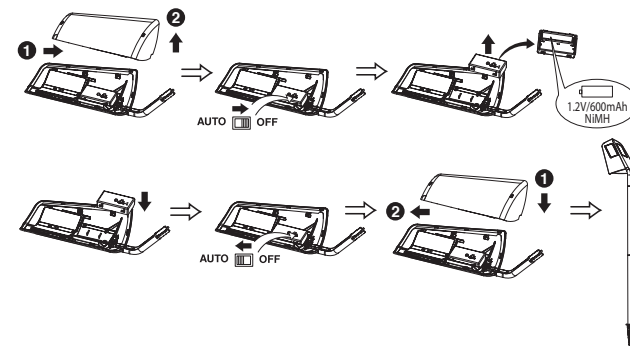
3 LOKATIE



4 EERSTE KEER OPLADEN

Alvorens deze lamp de eerste keer te gebruiken, dient u de schakelaar in de "OFF" - stand te zetten en de batterij volledig op te laden door de lamp 2 dagen in de volle zon te plaatsen. Het is aan te bevelen, voor een langere levensduur van de batterij, deze op bovenstaande wijze eens per 3 maanden volledig op te laden.

5 VERVANGEN VAN DE BATTERIJ



Nikkel metal hydra batterijen na verbruik in de milieubox.



Afval van elektrische producten mag niet worden vermengd met huishoudelijk afval. Gaarne recyclen indien faciliteiten aanwezig. Neem contact op met de lokale gemeente of de winkel voor recycling advies.