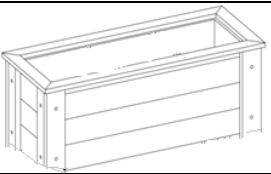

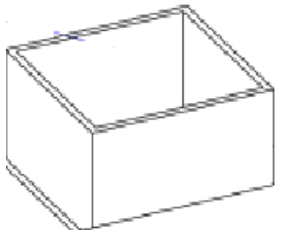



Potager sur pied 6 bacs



Kit de montage :

Pièce	Photo	Désignation	Quantité
A		Bac	1
B		Pied	4

C		Pot en plastique	6
D		Vis 3x35	16

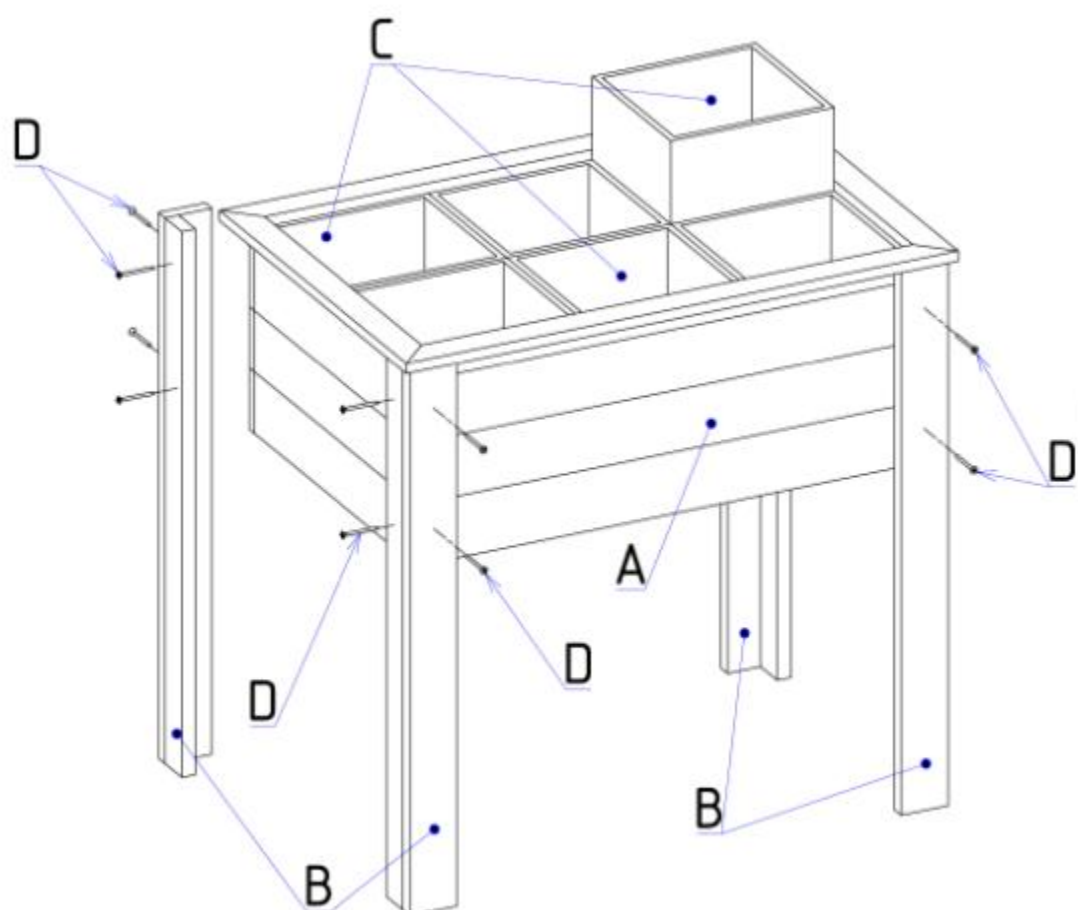
Conseils d'utilisation :

NOTICE À CONSERVER

POSITIONNER LE PRODUIT DE MANIÈRE STABLE SUR UN SOL PLAT.

SI LE PRODUIT EST UTILISÉ EN INTÉRIEUR, IL EST PRÉFÉRABLE DE LE RINCER AVANT LE MONTAGE.

Plan de montage :



ATTENTION AUX RISQUES DE COINCEMENT ET DE CISAILLEMENTS LORS DU MONTAGE